

**Телекоммуникационный
напольный шкаф серии
ТТС2**



ПАСПОРТ

Содержание

Описание телекоммуникационного шкафа	3
Конструкция	4
Перед установкой	6
Упаковка и перечень компонентов.....	7
Рекомендации по установке	9
Техника безопасности.....	10
Транспортирование и хранение	10
Гарантия производителя.....	11
Сводная таблица моделей.....	12

Описание телекоммуникационного шкафа

Шкаф телекоммуникационный монтажный серии TTC2 универсальной сборно-разборной конструкции предназначен для размещения в нем телекоммуникационного, серверного, кроссового и другого оборудования стандарта 19 дюймов (19"), в соответствии с ГОСТ 28601.2 (МЭК 297-2).

Изделие предназначено для работы в стационарных условиях внутри помещений, защищенных от воздействия атмосферных факторов; подходит как для офисных, так и технических помещений. Базовая степень защиты от пыли и влаги: IP20.

Оборудование систем передачи и хранения информации размещается внутри шкафа на вертикальных направляющих (19" монтажных профилях) с юнитовой (U) разметкой; перфорация и исполнение направляющих соответствует стандарту DIN 41494-7.

Соответствие стандартам

- ANSI/TIA/EIA RS-310-D; IEC 297-2, DIN 41494-1, 7; ETSI

Стандартные размеры

- Высота: 18, 22, 27, 32, 37, 42, 47U
- Ширина: 600, 800 мм
- Глубина: 600, 800, 1000, 1200 мм

Степень защиты: IP20

Два варианта исполнения дверей

- Передняя дверь стеклянная (с метал. боковинами); задняя металлическая сплошная
- Передняя и задняя двери металлические перфорированные 75% (обе двери распашные)

Общее описание и свойства

- Обеспечивает монтаж оборудования по стандарту 19" (МЭК 297-2)
- Подходит для установки как в офисных, так и технических помещениях
- Передние двери доступны в стеклянном или металлическом исполнениях
- Перфорация 75% металлических дверей обеспечивает отличную вентиляцию
- Передние и задние двери оснащены удобной ручкой и индивидуальным замком
- Съёмные боковые панели закрываются защёлками и цилиндрическими замками
- Съёмные заглушки для установки фальшпанелей и ввода кабелей в полу и крыше
- Конструкция крыши с простым и удобным монтажом вентиляторных модулей
- При размещении тяжелого оборудования шкаф можно установить на цоколь
- Для соединения шкафов в ряд приобретаются дополнительные крепления
- В комплекте регулируемые ножки и ролики для перемещения шкафа
- Поставляется в разобранном виде в плоской картонной упаковке

Главные особенности и преимущества

- Специальная новая конструкция крыши обеспечивает простую установку вентиляторов и возможность последующего модульного наращивания эффективности охлаждения
- Универсальные вентиляторные модули TFAT-T2FM-RAL9004 (приобретаются отдельно) одинаково подходят ко всем габаритным моделям шкафов серии TTC2
- Трапециевидные горизонтальные профили повышают жесткость шкафа, а их специально подобранная длина (с резервом 85 мм) позволяет удобнее размещать блоки розеток
- Форма изгиба (сечение) 19" монтажных профилей под углом 45° обеспечивает использование более широких полок, а также увеличивает внутреннее монтажное пространство
- Усовершенствованный крепеж обеспечивает более простую и надежную фиксацию

Допустимая статическая нагрузка

- 800 кг – при установке одновременно на ножках и роликах

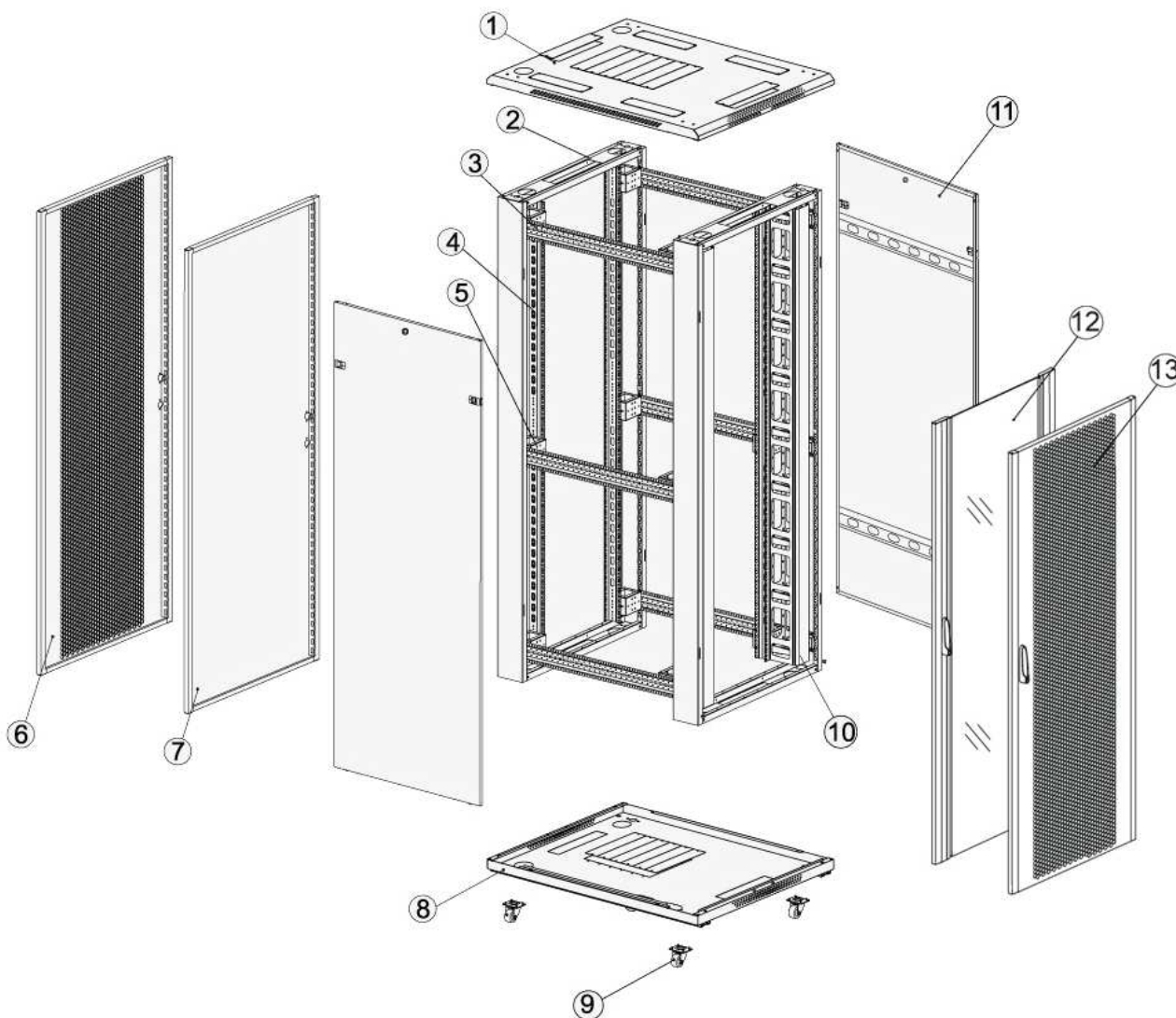
Материалы

- Холоднокатаная сталь SPCC
- Закаленное стекло толщиной 5,0 мм (в случае стеклянной передней двери)
- Толщина стальных компонентов: рама каркаса, верхняя, нижняя и боковые панели, передняя и задняя двери – 1,2 мм; горизонтальные монтажные профили – 1,5 мм; 19" монтажные профили – 2,0 мм

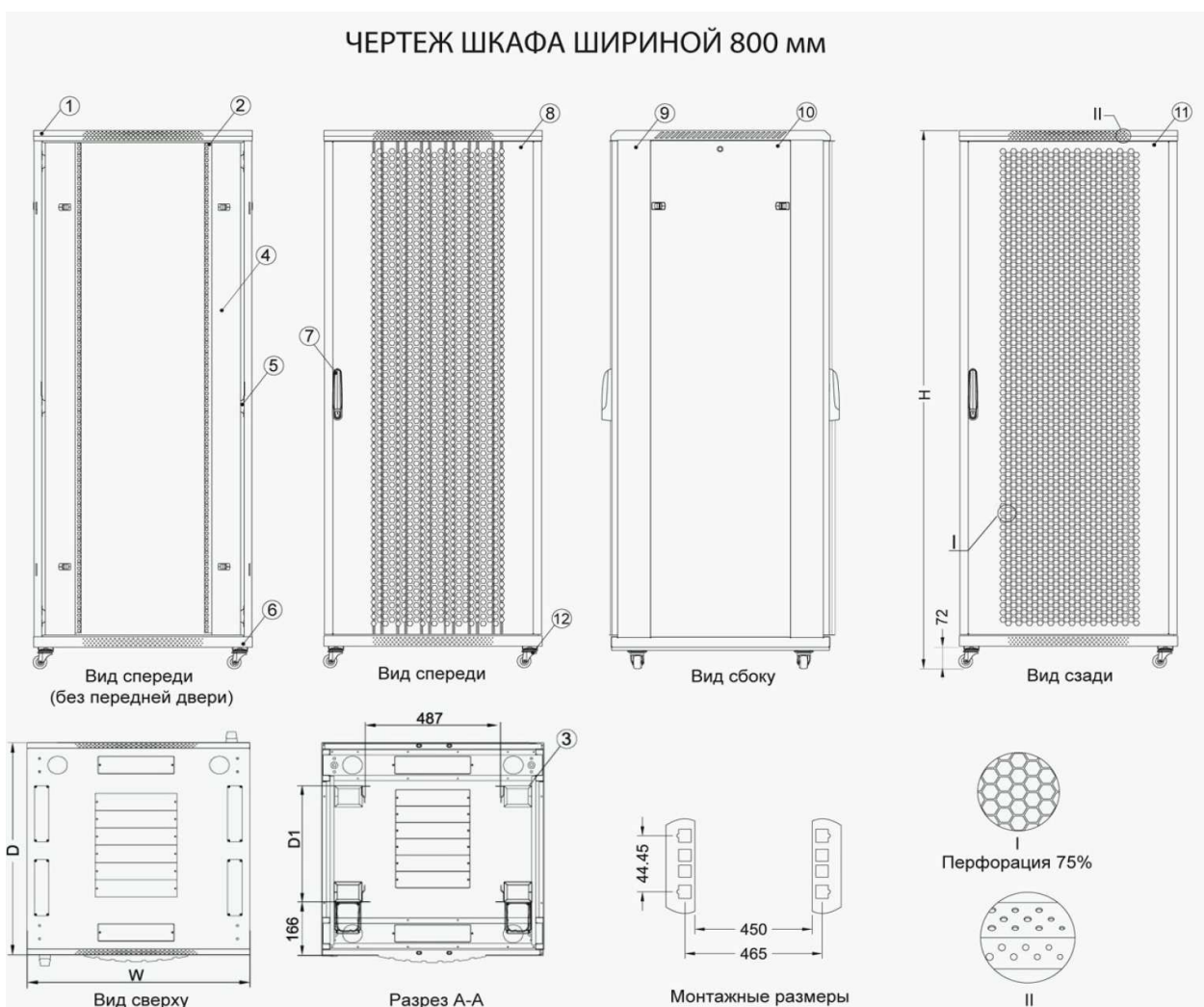
Отделка поверхности

- Корпус: порошковая краска черного цвета (RAL 9004); серый цвет – по заказу
- Внутренние стальные монтажные элементы (монтажные и горизонтальные профили): высококачественное антикоррозийное покрытие Aluzinc® с напылением Finger-Rez®, не оставляющим следов касания пальцами

Конструкция



1. Верхняя панель 2. Рама каркаса 3. Горизонтальный монтажный профиль 4. 19" монтажный профиль 5. Крепление для 19" монтажного профиля (в шкафах шириной 600 мм компонент не используется) 6. Перфорированная стальная задняя дверь 7. Сплошная стальная задняя дверь 8. Нижняя панель 9. Высокопрочные 2" ролики 10. Вертикальный кабельный организатор (только для шкафов шириной 800 мм) 11. Съемная боковая панель 12. Стеклянная передняя дверь 13. Перфорированная стальная передняя дверь



1. Верхняя панель 2. 19" монтажный профиль 3. Крепление для 19" монтажного профиля
4. Вертикальный кабельный организатор 5. Горизонтальный монтажный профиль 6. Нижняя панель
7. Ручка с замком 8. Передняя дверь 9. Рама каркаса 10. Съемная боковая панель
11. Задняя дверь 12. Высокопрочные 2" ролики

Стандартная комплектация

- Сборный каркас: передняя и задняя рамы каркаса
- Верхняя и нижняя панели каркаса (крыша и пол)
- Щеточный кабельный ввод (1 шт.) – *только для шкафов с дверями типа AS (стекло/металл)*
- Передняя и задняя двери (в комплекте с ручками и замками)
- Съемные боковые панели с защелками и замками (2 шт.)
- 19" монтажные профили (4 шт.)
- Крепление для 19" монтажного профиля (12/8 шт.)¹ – *только для шкафов шириной 800 мм*
- Горизонтальные монтажные профили (6/4 шт.)¹
- Регулируемые ножки (4 шт.)
- Высокопрочные 2" ролики (4 шт.)
- Крепежный комплект (винты, гайки, шайбы, саморезы, шестигранный ключ)
- Комплект заземления (кабели, винты, гайки, шайбы) – *шина заземления заказывается отдельно*
- Вертикальный кабельный организатор – *только для шкафов шириной 800 мм*

1) Через дробь указано количество при высоте шкафа (менее) < 32U

Варианты исполнения дверей

Кодирование в партномере	AS	DD
Передняя дверь	Стекланная (сплошная)	Металлическая (распашная) перфорированная 75%
Задняя дверь	Металлическая сплошная	

Перед установкой

- Внимательно прочитайте все прилагающиеся инструкции.
- Распаковку и сборку телекоммуникационного шкафа должны производить не менее двух человек.
- Перед установкой компонентов необходимо обеспечить устойчивость телекоммуникационного шкафа на плоской поверхности во избежание его опрокидывания. См. также подраздел «Выравнивание».
- Во избежание перевешивания верхней части шкафа загружайте наиболее тяжелые компоненты в первую очередь и располагайте их в нижней части шкафа.

Конфигурация

Перед установкой телекоммуникационного шкафа следует спланировать схему расположения устанавливаемого оборудования. При этом необходимо учитывать пространство, необходимое для установки оборудования.

Неправильное распределение воздушных потоков может стать причиной нарушения работоспособности или выхода из строя установленного оборудования. Для поддержания правильного распределения воздушных потоков закройте все неиспользуемые отсеки направляющих дополнительными фальшпанелями.

Для оптимизации и улучшения охлаждения установленного оборудования в крышу шкафа рекомендуется устанавливать вентиляторные модули, а также можно использовать 19" вентиляторные модули, размещаемые на вертикальных направляющих.

Заземление элементов шкафа

Телекоммуникационный шкаф имеет систему заземления, реализованную с помощью проводов заземления; заземлены все элементы шкафа; все элементы шкафа соединены между собой или с шиной заземления (заказывается отдельно).

Упаковка и перечень компонентов

1. Шкафы серии TTC2 поставляются в разобранном виде в пяти плоских картонных коробках.
2. Компоненты шкафа упакованы вместе с крепежными элементами и руководством по сборке.
3. Коробки снабжены сопроводительными надписями и скреплены пластиковой монтажной лентой.
4. Коробка № 6 «Вертикальный кабельный организатор» поставляется только к шкафам шириной 800 мм.

Распаковка изделия

1. Используя универсальный нож, аккуратно снимите упаковочную ленту.
2. Аккуратно откройте коробки и достаньте комплектующие шкафа.
3. Используя универсальный нож, аккуратно снимите упаковочную пленку.

Производитель не несет ответственности за повреждения, возникшие во время последующей транспортировки данного изделия.

Проверка комплектации

После распаковки шкафа проверьте наличие всех необходимых компонентов и крепежа в комплекте поставки. Перечень основных компонентов шкафа (без учета крепежных элементов) приведен в подразделе «Стандартная комплектация» раздела «Конструкция».

Внимание!

Сохраняйте упаковку шкафа до окончания монтажа и установки оборудования. Отсутствие упаковки может являться основанием для отказа в гарантии.

Ведомость комплектации коробки № 1 «Верхняя и нижняя панели, аксессуары»

Ширина шкафа		600 мм		800 мм		Примечания
		AS ¹	DD ²	AS ¹	DD ²	
Вариант исполнения дверей шкафа		AS ¹	DD ²	AS ¹	DD ²	
1	Верхняя панель (крыша)	1		1		
2	Нижняя панель (пол)	1		1		
3	Комплект заземления (кабели, винты, гайки, шайбы)	3		3		Шина заземления заказывается отдельно
4	Фальшпанель кабельного ввода	3		3		
5	Горизонтальный монтажный профиль	4/ 6/ 6 ³		4/ 6/ 6 ³		
6	Крепление для 19" монтажного профиля	—		8/12/12 ³		
7	Руководство по сборке	1		1		
8	Винт самонарезающий ST5,5x10 с головкой с внутренней шестиконечной звездой	52/ 68/ 88 ³		52/ 68/ 88 ³		Для крепления горизонтальных и 19" монтажных профилей
9	Винт M8x12 с головкой с внутренним шестигранником и гайка M8 со стопорным буртиком (комплект)	16		16		Для крепления верхней и нижней панелей
10	Винт самонарезающий ST5,5x10 с головкой внутренней шестиконечной звездой	12		12		Для крепления фальшпанелей кабельных вводов
11	Винт M4x8 с полукруглой головкой и крестообразным шлицем	—	8	—	8	Для крепления уплотнителей распашных дверей
12	Комплект для крепления вертикальных кабельных организаторов (квадратная закладная гайка M6; винт M6x12; пластиковая шайба)	—		16/ 24/ 24 ³		Для крепления вертикальных кабельных организаторов
13	Комплект для крепления аксессуаров (квадратная закладная гайка M6; винт M6x12; пластиковая шайба)	20/ 20/ 40 ³		20/ 20/ 40 ³		Для крепления аксессуаров
14	Плоская шайба и гроверная шайба (комплект)	2		2		Запасные шайбы для крепления заземления
15	Регулируемые ножки	4		4		
16	Высокопрочные 2" ролики	4		4		

17	Шестигранный ключ (с шестигранником и шестиконечной звездой) Hex/Torx	1	1		
18	Уплотнитель (виброгаситель) боковой панели	—/ 4/ 4 ³	—/ 4/ 4 ³		
19	Винт самонарезающий ST5,5x10 с головкой внутренней шестиконечной звездой	16/ 20/ 20 ³	16/ 20/ 20 ³	Для крепления роликов и уплотнителей (виброгасителей) боковой панели	
20	Шарнир (штифт) дверной петли	2	4	2	4

Ведомость комплектации коробки № 2 «Передняя и задняя двери»

Ширина шкафа		600 мм		800 мм		Примечания
Вариант исполнения дверей шкафа		AS ¹	DD ²	AS ¹	DD ²	
1	Передняя дверь	1		1		
2	Задняя дверь	1		1		
3	Комплект заземления передней двери	2		2		Шина заземления заказывается отдельно
4	Комплект заземления задней двери	1	2	1	2	

Ведомость комплектации коробки № 3 «Каркас (передняя рама)»

Ширина шкафа		600 мм		800 мм		Примечания
Вариант исполнения дверей шкафа		AS	DD	AS	DD	
1	Передняя рама каркаса	1		1		
2	Щеточный кабельный ввод	1	—	1	—	
3	19" монтажный профиль	2		2		
4	Комплект заземления (кабели, винты, гайки, шайбы)	2		2		Шина заземления заказывается отдельно

Ведомость комплектации коробки № 4 «Каркас (задняя рама)»

Ширина шкафа		600 мм		800 мм		Примечания
Вариант исполнения дверей шкафа		AS	DD	AS	DD	
1	Задняя рама каркаса	1		1		
2	19" монтажный профиль	2		2		
3	Комплект заземления (кабели, винты, гайки, шайбы)	2		2		Шина заземления заказывается отдельно

Ведомость комплектации коробки № 5 «Боковые панели»

Ширина шкафа		600 мм		800 мм		Примечания
Вариант исполнения дверей шкафа		AS	DD	AS	DD	
1	Съемная боковая панель	2		2		
2	Замок боковой панели	2		2		
3	Комплект заземления (кабели, винты, гайки, шайбы)	2		2		Шина заземления заказывается отдельно

Ведомость комплектации коробки № 6⁴ «Вертикальный кабельный организатор»

Ширина шкафа		600 мм		800 мм		Примечания
Вариант исполнения дверей шкафа		AS	DD	AS	DD	
1	Вертикальный кабельный организатор	—		2		В шкафах шириной 600 мм компонент не используется

- 1) Исполнение AS – передняя дверь стеклянная (с металлическими боковинами); задняя металлическая сплошная
 2) Исполнение DD – передняя и задняя двери металлические перфорированные 75% (обе двери распашные)
 3) Количество зависит от высоты шкафа: <32U (менее)/ =32U (равно)/ >32U (более)
 4) Коробка № 6 поставляется только к шкафам шириной 800 мм

Компания Hyperline оставляет за собой право вносить изменения в упаковку и комплектацию без предварительного уведомления. Возможные изменения, в зависимости от поставки, являются незначительными и не влияют на технические характеристики изделия.

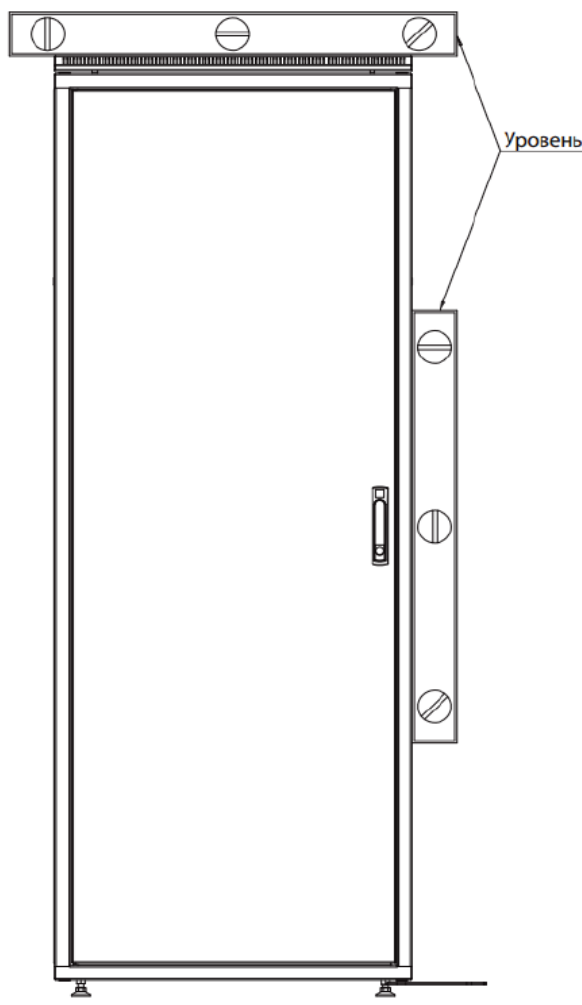
Рекомендации по установке

Шкаф устанавливается в закрытом помещении, не содержащем токопроводящей пыли и агрессивных веществ. При установке телекоммуникационного шкафа необходимо выровнять его до вертикального положения, используя резьбу штатных регулируемых опор (ножек).

Выравнивание положения шкафа

Вкрутите регулируемые ножки в основание шкафа. Отрегулируйте положение по высоте.

После выравнивания положения шкафа докрутите к нижней панели каркаса (панель-пол) гайки, находящиеся на каждой из ножек. Правильная затяжка гаек гарантирует максимальную нагрузочную способность шкафа в процессе его эксплуатации.



Регулировка направляющих в телекоммуникационном шкафу

В телекоммуникационных шкафах предусмотрена возможность регулировки положения вертикальных направляющих (19" монтажных профилей) с целью выбора необходимой глубины для установки различного сетевого оборудования. Во избежание травмирования персонала или повреждения шкафа регулировку направляющих следует выполнять в ненагруженном состоянии, без установленного на них оборудования.

1. Ослабьте винты, фиксирующие 19" монтажные профили (или крепления 19" монтажных профилей) – в случае шкафа шириной 800 мм) к горизонтальным монтажным профилям.
2. Передвиньте 19" монтажные профили (или крепления 19" монтажных профилей) вперед или назад на необходимую глубину внутри шкафа. Затяните винты.

Размещение оборудования

При размещении оборудования следует определить верхний и нижний края U-пространства на направляющих. Для нестандартного оборудования используйте полки под тяжелое оборудование, 19" выдвижные полки, полки 19" регулируемой глубины.

Укладка кабелей

Кабельные вводы для прокладки кабелей, имеются в нижней и верхней части шкафа. Все кабельные вводы могут быть защищены щеточными вводами или закрыты заглушками.

Для организации кабелей используйте кабельные органайзеры.

Техника безопасности

Перед началом работы убедитесь, что узлы заземления шкафа подключены к общему контуру заземления. Запрещается устанавливать в шкаф оборудование и устранять неисправности при включенном напряжении питания. Не допускается попадание влаги на контакты выходных разъемов.

Подключение и техническое обслуживание оборудования должно производиться только квалифицированными специалистами и в соответствии с документацией на устанавливаемое оборудование.

Транспортирование и хранение

Транспортирование телекоммуникационного шкафа производится в упакованном виде на любые необходимые расстояния. Изделие может транспортироваться всеми видами крытого транспорта, в соответствии с правилами перевозок для данных видов транспорта:

1. Автомобильным и железнодорожным транспортом в закрытых транспортных средствах;
2. Авиационным транспортом в герметизированных отсеках самолетов;
3. Водным транспортом в трюмах судов, обеспечив надлежащую защиту от влажности.

Срок хранения изделия не ограничен. Шкаф должен храниться в упаковке предприятия-изготовителя в условиях, которые ограничивают воздействие влажности на упаковку и ее содержимое.

Шкаф в упакованном виде может храниться в отапливаемом или не отапливаемом помещении. В помещениях и транспортных средствах, где хранится и перевозится изделие, не должно быть кислот, щелочей, а также газов, вызывающих коррозию.

Гарантия производителя

Внимание!

Производитель оставляет за собой право вносить изменения в конструкцию изделия без ухудшения его функциональных характеристик без уведомления.

Гарантия производителя – 5 лет.

Качество изделий, поставляемых компанией Hyperline, соответствует техническим требованиям, предъявляемым к данному классу товаров, и подтверждается сертификатами соответствия.

Гарантия предоставляется при условии соблюдения правил хранения и применения поставленного товара в соответствии с технической документацией. Гарантийный срок исчисляется с момента передачи продукции покупателю.

Для проведения гарантийного обслуживания Покупатель должен самостоятельно доставить изделие в сервисный центр авторизованного дистрибутора в полной комплектации, по возможности в оригинальной заводской упаковке, либо другой упаковке, отвечающей требованиям по транспортировке данного вида оборудования.

Гарантийные обязательства не распространяются на оборудование:

- имеющее механические повреждения;
- подвергшееся недопустимому воздействию неблагоприятных внешних условий;
- подвергшееся модификации или иному несанкционированному вмешательству;
- вышедшее из строя в результате нарушения требований по эксплуатации оборудования, перечисленных в инструкции и другой документации;
- с истекшим или недокументированным гарантийным сроком;
- с поврежденной маркировкой, не позволяющей определить серийный номер изделия.

Сводная таблица моделей

Партномер *	Полезная высота	Ширина, мм	Глубина, мм		Высота, мм	Общий размер упаковки, мм	Ном. объем упаковки, м ³
			габаритная (D)	полезная (D1)			
TTC2-1866-XX-RAL9004	18U	600	600	361	988	670x700x1028	0,4821
TTC2-1868-XX-RAL9004			800	561		670x900x1028	0,6199
TTC2-1861-XX-RAL9004			1000	736		670x1100x1028	0,7576
TTC2-2266-XX-RAL9004	22U	600	600	361	1166	670x700x1196	0,5609
TTC2-2268-XX-RAL9004			800	561		670x900x1196	0,7212
TTC2-2261-XX-RAL9004			1000	736		670x1100x1196	0,8815
TTC2-2766-XX-RAL9004	27U	600	600	361	1388	670x700x1418	0,6650
TTC2-2768-XX-RAL9004			800	561		670x900x1418	0,8551
TTC2-2761-XX-RAL9004			1000	736		670x1100x1418	1,0451
TTC2-3266-XX-RAL9004	32U	600	600	361	1610	670x700x1640	0,7692
TTC2-3268-XX-RAL9004			800	561		670x900x1640	0,9889
TTC2-3261-XX-RAL9004			1000	736		670x1100x1640	1,2087
TTC2-3766-XX-RAL9004	37U	600	600	361	1833	670x700x1863	0,8737
TTC2-3768-XX-RAL9004			800	561		670x900x1863	1,1234
TTC2-3761-XX-RAL9004			1000	736		670x1100x1863	1,3730
TTC2-3762-XX-RAL9004			1200	736		670x1300x1863	1,6227
TTC2-4266-XX-RAL9004	42U	600	600	361	2055	670x700x2085	1,2698
TTC2-4268-XX-RAL9004			800	561		670x900x2085	1,6326
TTC2-4261-XX-RAL9004			1000	736		670x1100x2085	1,9953
TTC2-4262-XX-RAL9004			1200	736		670x1300x2085	2,3581
TTC2-4286-XX-RAL9004		800	600	361		870x700x2085	1,0820
TTC2-4288-XX-RAL9004			800	561		870x900x2085	1,3911
TTC2-4281-XX-RAL9004			1000	736		870x1100x2085	1,7003
TTC2-4282-XX-RAL9004			1200	736		870x1300x2085	2,0094
TTC2-4766-XX-RAL9004	47U	600	600	361	2277	670x700x2307	1,0820
TTC2-4768-XX-RAL9004			800	561		670x900x2307	1,3911
TTC2-4761-XX-RAL9004			1000	736		670x1100x2307	1,7003
TTC2-4762-XX-RAL9004			1200	736		670x1300x2307	2,0094
TTC2-4786-XX-RAL9004		800	600	361		870x700x2307	1,4050
TTC2-4788-XX-RAL9004			800	561		870x900x2307	1,8064
TTC2-4781-XX-RAL9004			1000	736		870x1100x2307	2,2078
TTC2-4782-XX-RAL9004			1200	736		870x1300x2307	2,6092

* Стандартный цвет: черный RAL9004; цвет по заказу: светло-серый RAL7035

XX – вариант исполнения дверей:

AS – передняя дверь стеклянная (с металлическими боковинами); задняя металлическая сплошная

DD – передняя и задняя двери металлические перфорированные 75% (обе двери распашные)

По заказу доступны все варианты размеров и исполнения дверей

Пример заказа:

TTC2-4261-AS-RAL9004	Шкаф напольный 19", 42U, 2055x600x1000 мм (ВxШxГ), передняя дверь стеклянная с металлическими перфорированными боковинами, задняя дверь металлическая сплошная, обе двери с ручками и замками, съемные боковые панели с замками, крыша нового типа, цвет черный (RAL 9004) (разобранный)
TTC2-4261-DD-RAL9004	Шкаф напольный 19", 42U, 2055x600x1000 мм (ВxШxГ), передняя и задняя двери металлические перфорированные (75%), обе двери распашные с ручками и замками, съемные боковые панели с замками, крыша нового типа, цвет черный (RAL 9004) (разобранный)