



Телекоммуникационный  
напольный шкаф серии

**SZBR**



**ПАСПОРТ**

## Содержание

|   |              |
|---|--------------|
| <b>Описание напольного шкафа</b> .....                      | <b>3</b>     |
| Описание устройства, конструктивные особенности .....       | 3-5          |
| <b>Перед установкой</b> .....                               | <b>6</b>     |
| Распаковка .....  | 7            |
| Конфигурация .....  | 7            |
| Заземление деталей шкафа .....                              | 8            |
| <b>Установка шкафа</b> .....                                | <b>8</b>     |
| Выравнивание .....  | 8            |
| Регулировка направляющих в телекоммуникационном шкафу ..... | 9            |
| Установка оборудования .....                                | 9            |
| Укладка кабелей .....                                       | 9            |
| <b>Техника безопасности</b> .....                           | <b>9</b>     |
| <b>Хранение и транспортировка</b> .....                     | <b>9</b>     |
| <b>Гарантия и гарантийное обслуживание</b> .....            | <b>10</b>    |
| <b>Информация о сертификатах</b> .....                      | <b>11</b>    |
| <b>Приложение - Таблица моделей шкафов SZBR</b> .....       | <b>11-15</b> |

## Описание напольного шкафа

### Описание устройства

Шкаф телекоммуникационный монтажный серии SZBR сборной конструкции, предназначен для компактного размещения телекоммуникационного и серверного оборудования, стандарта 19 дюймов (19"), в соответствии с ГОСТ 28601.2 (МЭК 297-2), внутри офисных и кроссовых помещений.

Оборудование монтируется на вертикальных монтажных профилях с Юнитовой (U) разметкой, соответствует стандарту DIN 41494-7.

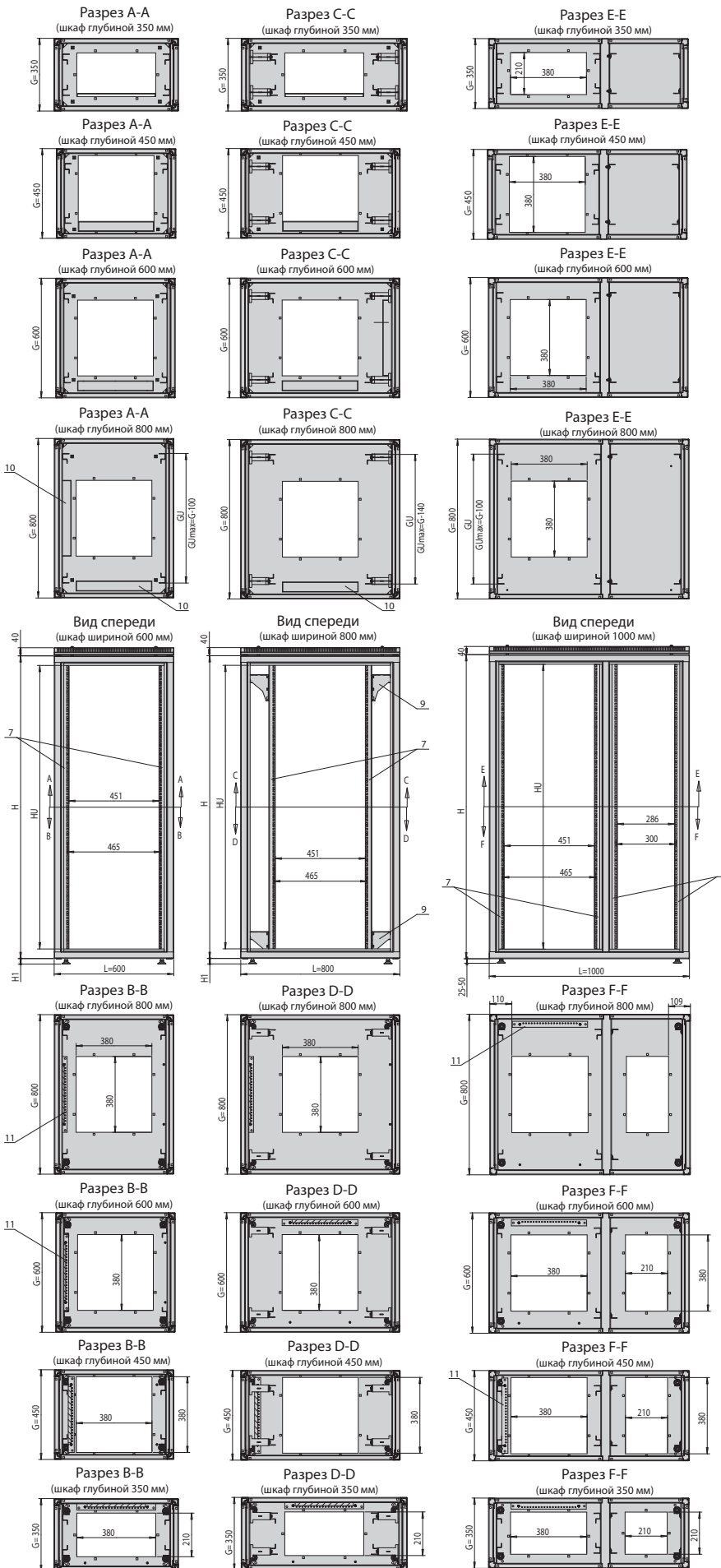
### Конструктивные особенности

Базовой конструкцией служит каркасная рама с отверстиями в основании и верхней части. Верх шкафа защищен крышкой. Боковые стороны оснащены стенками, передняя и задняя стороны – дверями. Стенки крепятся на каркасе при помощи двух замков, что обеспечивает легкий доступ к оборудованию. Для всех видов замков существует универсальный ключ. Каркасная рама может быть установлена непосредственно на пол, смонтирована на вывинчивающиеся ножки, на стационарный цоколь или на ролики.

Шкаф оснащен четырьмя 19-дюймовыми профилями, которые крепятся к поперечным профилям стойки. Они предназначены для монтажа 19-дюймового оборудования. 19-дюймовые профили могут быть установлены на любой глубине. В шкафах шириной 800 мм для монтажа 19-дюймовых профилей используются специальные консоли.

Напольные монтажные шкафы серии SZBR могут быть состыкованы между собой. Боковые стороны каркасной рамы соединяются при помощи четырех болтов, а боковые стенки не используются.

# Описание напольного шкафа

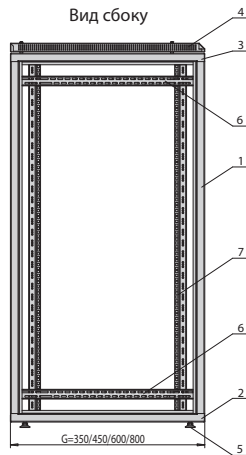


## КОНСТРУКЦИЯ

1. Опорная стойка каркаса
2. Панель-пол
3. Панель-потолок
4. Крыша
5. Основание (ножки, ролики или цоколь)
6. Поперечный профиль
7. Монтажный профиль
8. Монтажный профиль L-образной формы
9. Консоль
10. Выламываемая заглушка
11. Шина заземления

L ..... Ширина  
G ..... Глубина  
H ..... Полезная высота  
H1 ..... Высота каркаса  
H1 ..... Высота основания\*

\*) Ножки: 25-50 мм  
Ролики тип 150: 108 мм  
Ролики тип 300: 129 мм  
Цоколь: 100 или 200 мм



### Примечание:

1. Шкаф на рисунке показан без стенок и дверей.
2. Проемы для ввода кабеля в крыше и панели-потолок имеют одинаковые размеры и по желанию заказчика могут снабжаться специальными заглушками.
3. В стандартной комплектации все проемы для ввода кабеля закрыты выламываемыми заглушками.

## Описание напольного шкафа

### Технические характеристики

#### Стандартные размеры шкафа

- Высота: 10U, 12U, 15U, 45U, 18U, 24U, 28U, 32U, 36U, 38U, 40U, 42U, 45U
- Ширина: 600, 800, 1000 мм
- Глубина: 350, 450, 600, 800 мм

#### Конструкция

Каркасная конструкция: модульная рама на основе 4-х опорных стоек, панели-пол и панели-потолок; крыша; боковые стенки с двумя замками; задняя дверь; передняя дверь

#### Допустимая нагрузка

- На роликах 150 типа: 150 кг
- На роликах 300 типа: 500 кг
- На ножках/цоколе: 1000\* кг

#### Вертикальные направляющие

- Шкаф шириной 600 мм: монтажный профиль (4 шт.)
- Шкаф шириной 800 мм: монтажный профиль (4 шт.) + консоль для профилей (8 шт.)
- Шкаф шириной 1000 мм: монтажный профиль (4 шт.) + монтажный профиль L-образной формы (4 шт.)

#### Степень защиты

- Стандартная комплектация: IP 20 (EN 60529)\*\*
- Опционально: IP 41

#### Обработка поверхности

- Каркас, крыша, боковые стенки, металлические двери и цоколь: порошковая краска светло-серого цвета RAL 7035
- Другие цвета – по заказу

#### Материал

- Каркас: листовая сталь 2,0 мм
- Боковые стенки: листовая сталь 0,8 мм
- Металлическая дверь: листовая сталь 1,0 мм
- Металлическая дверь с окном: листовая сталь 1,5 мм; закаленное стекло 4,0 мм
- Стеклопанель: закаленное стекло 6,0 мм
- Монтажные профили: Aluzinc® 2,0 мм (листовая сталь с покрытием Al-Zn)
- Консоль для профилей: оцинкованная листовая сталь 2,0 мм

\*) При размещении монтажных профилей на максимальном расстоянии внутри шкафа и правильной установке ножек.

\*\*) Не относится к пылезащитным кабельным вводам.

## Перед установкой

- Внимательно прочитайте все инструкции.
- Распаковку телекоммуникационного шкафа должны производить не менее двух человек.
- Перед установкой компонентов необходимо обеспечить устойчивость телекоммуникационного шкафа во избежание его опрокидывания. См. раздел «Выравнивание».
- Во избежание перевешивания верхней части шкафа загружайте наиболее тяжелые компоненты в первую очередь и размещайте их в нижней части шкафа.



Напольные шкафы серии SZBR поставляются в собранном виде, закрепленными к деревянному поддону. Крыша и углы шкафов защищены многослойным гофрированным картоном. Для защиты от влаги, пыли и царапин используется прозрачная стрейч-пленка из полиэтилена.

### Одно погрузочное место:

1. Шкаф в сборе.

## Перед установкой

### Распаковка

1. Используя универсальный нож, аккуратно снимите упаковочную пленку.
2. Аккуратно откройте коробку, и достаньте шкаф.
3. Снимите с деревянного поддона и выровняйте шкаф (см. раздел «Выравнивание»)

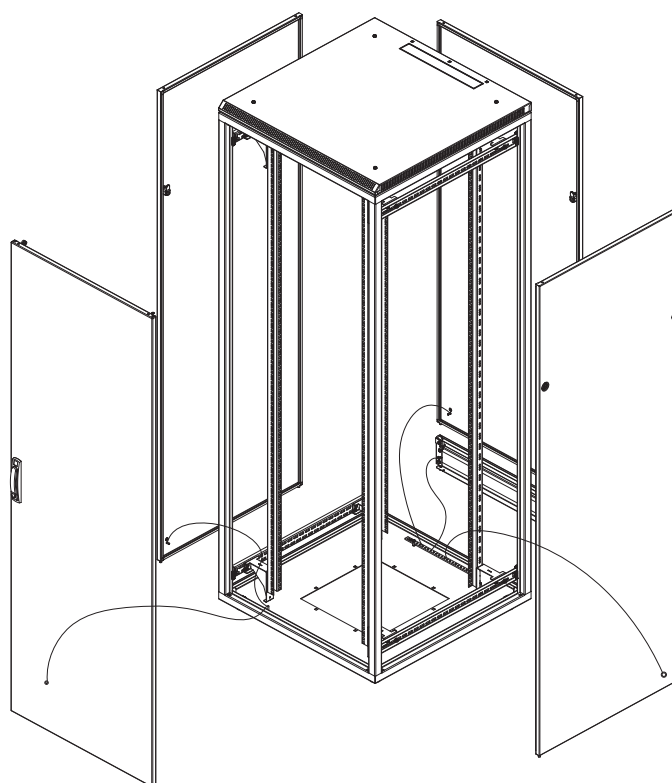
Производитель не несет ответственности за повреждения, возникшие во время последующей транспортировки данного изделия.

### Конфигурация

Перед установкой шкафа следует спланировать схему расположения устанавливаемого оборудования. При этом необходимо учесть пространство, необходимое для установки оборудования. Неправильное распределение воздушных потоков может стать причиной повреждения установленного оборудования. Для поддержания правильного распределения воздушных потоков закройте все пустые отсеки направляющих дополнительными фальшпанелями. Используйте 19" вентиляторные модули для улучшения охлаждения установленного оборудования.

### Заземление деталей телекоммуникационного шкафа

Телекоммуникационный шкаф имеет систему заземления, реализованную с помощью проводов заземления, заземлены все элементы шкафа, все детали шкафа соединены между собой или с шиной заземления

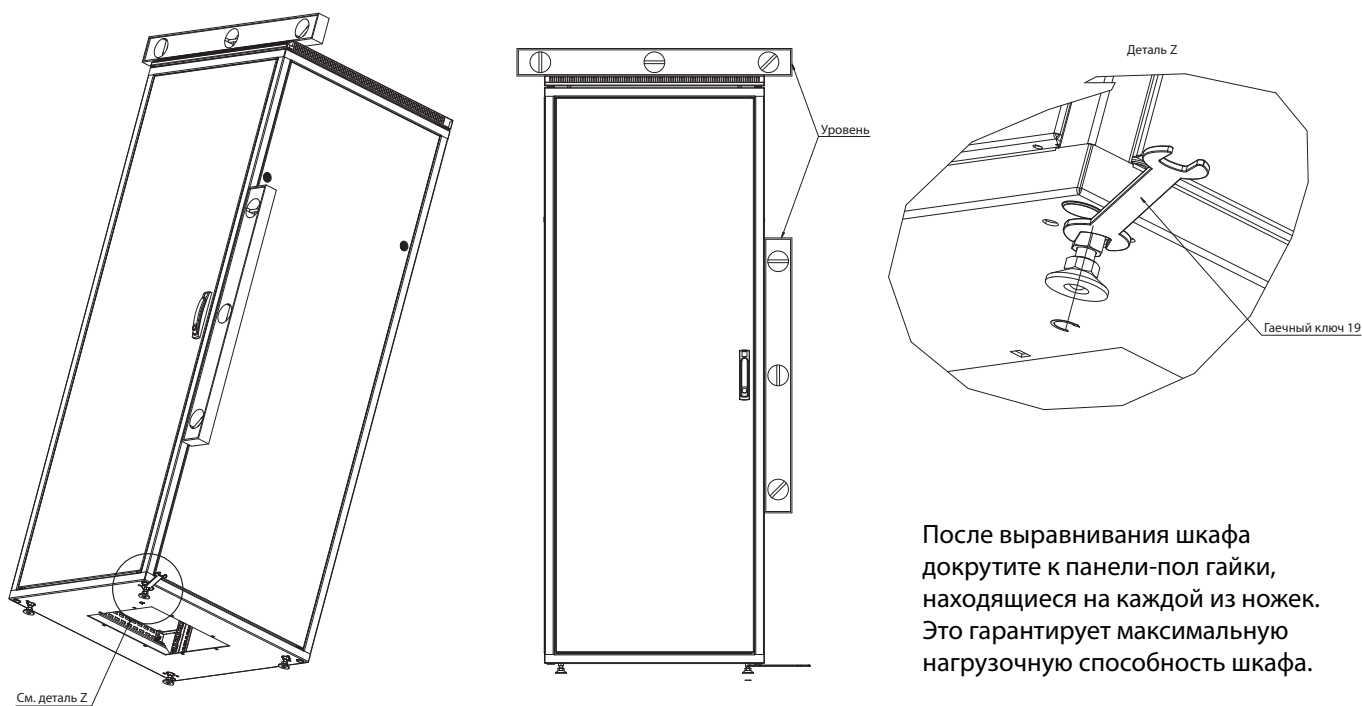


## Установка телекоммуникационного шкафа

При установке телекоммуникационного шкафа необходимо сначала выровнять его используя резьбу штатных ножек шкафа.

### Выравнивание

Вкрутите ножки в основание шкафа.  
Отрегулируйте по высоте.





## Установка телекоммуникационного шкафа

### Регулировка направляющих в телекоммуникационном шкафу

В телекоммуникационных шкафах можно регулировать положение направляющих (монтажных профилей), с целью подгонки под конкретное оборудование. Во избежание травм персонала или повреждения шкафа данную процедуру следует выполнять без установленного на направляющих оборудования.

1. Ослабьте винты, крепящие 19" профили или консоли, к поперечным профилям.
2. Передвиньте 19" профили или консоли вперед или назад. Затяните винты.

### Установка оборудования

При установке оборудования следует определить верхний и нижний края U-пространства на направляющих. Для нестандартного оборудования используйте полки под тяжелое оборудование, 19" выдвижные полки, полки 19" регулируемой глубины.

### Укладка кабелей

Кабельные вводы для прокладки кабелей, имеются в нижней и верхней части шкафа. Все кабельные вводы могут быть защищены щеточными вводами или закрыты заглушками. Для организации кабелей используйте кабельные органайзеры.

## Техника безопасности

Перед работой убедитесь, что шкаф подключен к общему контуру заземления. Запрещается устанавливать в шкаф оборудование и устранять неисправности при включенном напряжении питания. Не допускается попадание влаги на контакты выходных разъемов. Подключение и техническое обслуживание оборудования должно производиться только квалифицированным специалистом в соответствии с документацией на встраиваемое оборудование.

## Хранение и транспортировка

Шкаф может транспортироваться на любые расстояния:

1. Автомобильным и железнодорожным транспортом в закрытых транспортных средствах;
2. Авиационным транспортом в герметизированных отсеках самолетов;
3. Водным транспортом в трюмах судов, обеспечив надлежащую защиту от влажности.

Срок хранения не ограничен. Шкаф должен храниться в упаковке предприятия-изготовителя в условиях, которые ограничивают воздействие влажности на упаковку и ее содержимое.

## Гарантия производителя



### **ВНИМАНИЕ!**

Производитель оставляет за собой право вносить изменения в конструкцию изделия без ухудшения его функциональных характеристик без уведомления.  
Гарантия производителя 5 лет.

Качество поставляемых изделий компанией ZPAS соответствует техническим требованиям, предъявляемым к данному классу товаров, и подтверждается сертификатами соответствия.

Гарантия предоставляется при условии соблюдения правил хранения и применения поставленного товара в соответствии с технической документацией. Гарантийный срок исчисляется с момента передачи продукции покупателю.

Для проведения гарантийного обслуживания Покупатель должен самостоятельно доставить изделие в сервисный центр авторизованного дистрибутора в полной комплектации, по возможности в оригинальной заводской упаковке, либо другой упаковке, отвечающей требованиям по транспортировке данного вида оборудования.

### **Гарантийные обязательства не распространяются на оборудование:**

- имеющее механические повреждения;
- подвергшееся недопустимому воздействию неблагоприятных внешних условий;
- подвергшееся модификации или иному несанкционированному вмешательству Получателя;
- вышедшее из строя в результате нарушения требований по эксплуатации оборудования, перечисленных в инструкции и другой документации;
- с истекшим или недокументированным гарантийным сроком;

# Сертификаты

**СИСТЕМА СЕРТИФИКАЦИИ ГОСТ Р**  
ФЕДЕРАЛЬНОЕ АГЕНТСТВО ПО ТЕХНИЧЕСКОМУ РЕГУЛИРОВАНИЮ И МЕТРОЛОГИИ

**СЕРТИФИКАТ СООТВЕТСТВИЯ**

№ РОСС PL.MH05.B01476  
Срок действия с 13.12.2010 по 12.12.2013  
№ 0522536

ОРГАН ПО СЕРТИФИКАЦИИ рег. № РОСС RU.0001.11MH05.  
Орган по сертификации продукции ООО "ТехноКом", 121248, г. Москва, ул. Дорогомиловская, д. 16, тел. 226-44-27, факс 226-44-27, e-mail: sert2010@bk.ru.

ПРОДУКЦИЯ Комплексные шкафы и стойки (телекоммуникационные, электрокоммуникационные и распределительные) торговой марки «ZPAS» с комплектующими (см. приложение на 1 листе, бланк № 0372543). Серийный выпуск.

СОТВЕТСТВУЕТ ТРЕБОВАНИЯМ НОРМАТИВНЫХ ДОКУМЕНТОВ  
ГОСТ Р 51321.1-2007

ИЗГОТОВИТЕЛЬ "Zakład Produkcji Automatyki Szelewej S.A.",  
Адрес: Przegórze 209, 57-431 Wobórz, Poland, Польша.  
Телефон +48 (0) 748 720 115, факс +48 (0) 748 724 074.

СЕРТИФИКАТ ВЫДАН "Zakład Produkcji Automatyki Szelewej S.A."  
Адрес: Przegórze 209, 57-431 Wobórz, Poland, Польша.  
Телефон +48 (0) 748 720 115, факс +48 (0) 748 724 074.

НА ОСНОВАНИИ протокола сертификационных испытаний № 284/12-2010 от 10.12.2010 г., Испытательная лаборатория ООО "Машпромэксперт", рег. № РОСС RU.0001.21MM18 от 23.06.2010, адрес: 115035, Москва, ул. Пятницкая, 13/21, стр. 2

ДОПОЛНИТЕЛЬНАЯ ИНФОРМАЦИЯ Место нанесения знака соответствия: знак соответствия по ГОСТ Р 51321.1-2007 наносится на корпус изделия и (или) в эксплуатационную документацию. Ссылки: 3.

Руководитель органа А.А. Евсюков  
Эксперт А.Н. Ольховский

**СИСТЕМА СЕРТИФИКАЦИИ ГОСТ Р**  
ФЕДЕРАЛЬНОЕ АГЕНТСТВО ПО ТЕХНИЧЕСКОМУ РЕГУЛИРОВАНИЮ И МЕТРОЛОГИИ

№ 0372543

**ПРИЛОЖЕНИЕ**

К сертификату соответствия № РОСС PL.MH05.B01476

Перечень конкретной продукции, на которую распространяется действие сертификата соответствия

| код ОК 905 (ОКП)         | Наименование и обозначение продукции, ее изготовитель   | Обозначение документации, по которой выпускается продукция |
|--------------------------|---|--|
| 34 3900<br>8538 10 000 0 | Комплексные шкафы и стойки (телекоммуникационные, электрокоммуникационные и распределительные) торговой марки «ZPAS» с комплектующими: полки; ящики для документов; полки для клавиатур; болты для мониторов; профили; направляющие; ножки; ролики; основы; решетки орнаментные; ограждения; фальш-панели; монтажные панели; поворотные рамки; поворотные рамки; комплекты выключателя; устройства заземления; выключатели; крепежные комплекты; блоки розеток; осветительные панели; выключатели для осветительных панелей; термостаты; гидростаты; микропроцессорные контрольные панели; соединители-удлинители для подключения к сети питания 240-250В, включающие в себя разъемные соединители. |  |
|                          | ИЗГОТОВИТЕЛЬ: "Zakład Produkcji Automatyki Szelewej S.A."<br>Przegórze 209, 57-431 Wobórz, Poland, Польша   |  |

Руководитель органа А.А. Евсюков  
Эксперт А.Н. Ольховский

# Приложение

## Сводная таблица моделей шкафов серии SZBR

| Ширина<br>L (мм)                          | Глубина<br>G (мм) | Номер модели |     |     |     |     |     |     |     |     |     |     |     |
|---|-------------------|--------------|-----|-----|-----|-----|-----|-----|-----|-----|-----|-----|-----|
|   |                   | 001          | 013 | 025 | 037 | 049 | 061 | 073 | 085 | 097 | 109 | 121 | 133 |
| 1000                                      | 800               | 001          | 013 | 025 | 037 | 049 | 061 | 073 | 085 | 097 | 109 | 121 | 133 |
|   | 600               | 002          | 014 | 026 | 038 | 050 | 062 | 074 | 086 | 098 | 110 | 122 | 134 |
|   | 450               | 003          | 015 | 027 | 039 | 051 | 063 | 075 | 087 | 099 | 111 | 123 | 135 |
|   | 350               | 004          | 016 | 028 | 040 | 052 | 064 | 076 | 088 | 100 | 112 | 124 | 136 |
| 800                                       | 800               | 005          | 017 | 029 | 041 | 053 | 065 | 077 | 089 | 101 | 113 | 125 | 137 |
|   | 600               | 006          | 018 | 030 | 042 | 054 | 066 | 078 | 090 | 102 | 114 | 126 | 138 |
|   | 450               | 007          | 019 | 031 | 043 | 055 | 067 | 079 | 091 | 103 | 115 | 127 | 139 |
|   | 350               | 008          | 020 | 032 | 044 | 056 | 068 | 080 | 092 | 104 | 116 | 128 | 140 |
| 600                                       | 800               | 009          | 021 | 033 | 045 | 057 | 069 | 081 | 093 | 105 | 117 | 129 | 141 |
|   | 600               | 010          | 022 | 034 | 046 | 058 | 070 | 082 | 094 | 106 | 118 | 130 | 142 |
|   | 450               | 011          | 023 | 035 | 047 | 059 | 071 | 083 | 095 | 107 | 119 | 131 | 143 |
|   | 350               | 012          | 024 | 036 | 048 | 060 | 072 | 084 | 096 | 108 | 120 | 132 | 144 |
| Высота рабочего пространства (U=44,45 мм) |                   | 45U          | 42U | 40U | 38U | 36U | 32U | 28U | 24U | 18U | 15U | 12U | 10U |

## Приложение

### Таблица стандартных моделей шкафов SZBR - габаритные размеры и вес

| Партномер                    | Высота рабочего пространства НУ, (U=44,45 мм) | Габаритные размеры (ВxШxГ), мм  |              | Вес, кг     |        |
|------------------------------|---|---------------------------------|--------------|-------------|--------|
|                              |   | Каркас шкафа без крыши и цоколя | Шкаф         | Нетто       | Брутто |
| WZ-SZBR-144-17AA-11-0000-011 | 10U   | 541x600x350                     | 581x600x350  | 26,00       | 32,00  |
| WZ-SZBR-143-17AA-11-0000-011 |   | 541x600x450                     | 581x600x450  | 28,00       | 34,00  |
| WZ-SZBR-142-17AA-11-0000-011 |   | 541x600x600                     | 581x600x600  | 32,00       | 38,00  |
| WZ-SZBR-142-H7AA-11-0000-011 |   | 541x600x600                     | 581x600x600  | 35,00       | 43,00  |
| WZ-SZBR-142-G7AA-11-0000-011 |   | 541x600x600                     | 581x600x600  | 36,00       | 43,00  |
| WZ-SZBR-141-17AA-11-0000-011 |   | 541x600x800                     | 581x600x800  | 43,00       | 50,00  |
| WZ-SZBR-141-H7AA-11-0000-011 |   | 541x600x800                     | 581x600x800  | 40,00       | 46,00  |
| WZ-SZBR-141-G7AA-11-0000-011 |   | 541x600x800                     | 581x600x800  | 47,00       | 53,00  |
| WZ-SZBR-140-17AA-11-0000-011 |   | 541x800x350                     | 581x800x350  | 29,00       | 35,00  |
| WZ-SZBR-139-17AA-11-0000-011 |   | 541x800x450                     | 581x800x450  | 31,00       | 37,00  |
| WZ-SZBR-138-17AA-11-0000-011 |   | 541x800x600                     | 581x800x600  | 41,00       | 47,00  |
| WZ-SZBR-137-17AA-11-0000-011 |   | 541x800x800                     | 581x800x800  | 46,00       | 52,00  |
| WZ-SZBR-131-17AA-11-0000-011 |   | 12U                             | 630x600x450  | 670x600x450 | 32,00  |
| WZ-SZBR-130-17AA-11-0000-011 | 630x600x600                                   |                                 | 670x600x600  | 38,00       | 44,00  |
| WZ-SZBR-130-H7AA-11-0000-011 | 630x600x600                                   |                                 | 670x600x600  | 36,00       | 43,00  |
| WZ-SZBR-130-G7AA-11-0000-011 | 630x600x600                                   |                                 | 670x600x600  | 37,00       | 43,00  |
| WZ-SZBR-129-17AA-11-0000-011 | 630x600x800                                   |                                 | 670x600x800  | 45,00       | 53,00  |
| WZ-SZBR-129-H7AA-11-0000-011 | 630x600x800                                   |                                 | 670x600x800  | 49,00       | 56,00  |
| WZ-SZBR-129-G7AA-11-0000-011 | 630x600x800                                   |                                 | 670x600x800  | 49,00       | 56,00  |
| WZ-SZBR-128-17AA-11-0000-011 | 630x800x350                                   |                                 | 670x800x350  | 34,00       | 40,00  |
| WZ-SZBR-127-17AA-11-0000-011 | 630x800x450                                   |                                 | 670x800x450  | 37,00       | 43,00  |
| WZ-SZBR-126-17AA-11-0000-011 | 630x800x600                                   |                                 | 670x800x600  | 50,00       | 55,00  |
| WZ-SZBR-125-17AA-11-0000-011 | 630x800x800                                   |                                 | 670x800x800  | 52,00       | 58,00  |
| WZ-SZBR-125-G7AA-11-0000-011 | 630x800x800                                   |                                 | 670x800x800  | 48,00       | 54,00  |
| WZ-SZBR-122-17AA-11-0000-011 | 630x1000x600                                  |                                 | 670x1000x600 | 58,00       | 62,00  |
| WZ-SZBR-120-17AA-11-0000-011 | 15U   | 763x600x350                     | 803x600x350  | 33,00       | 39,00  |
| WZ-SZBR-119-17AA-11-0000-011 |   | 763x600x450                     | 803x600x450  | 37,00       | 43,00  |
| WZ-SZBR-118-17AA-11-0000-011 |   | 763x600x600                     | 803x600x600  | 43,00       | 49,00  |
| WZ-SZBR-118-H7AA-11-0000-011 |   | 763x600x600                     | 803x600x600  | 44,00       | 51,00  |
| WZ-SZBR-117-G7AA-11-0000-011 |   | 763x600x800                     | 803x600x800  | 51,00       | 59,00  |
| WZ-SZBR-116-17AA-11-0000-011 |   | 763x800x350                     | 803x800x350  | 36,00       | 42,00  |
| WZ-SZBR-115-17AA-11-0000-011 |   | 763x800x450                     | 803x800x450  | 39,00       | 45,00  |
| WZ-SZBR-114-17AA-11-0000-011 |   | 763x800x600                     | 803x800x600  | 46,00       | 52,00  |
| WZ-SZBR-113-17AA-11-0000-011 |   | 763x800x800                     | 803x800x800  | 48,00       | 53,00  |
| WZ-SZBR-113-G7AA-11-0000-011 |   | 763x800x800                     | 803x800x800  | 51,00       | 59,00  |

## Приложение

Таблица стандартных моделей шкафов SZBR - габаритные размеры и вес

| Партномер                    | Высота рабочего пространства HU, (U=44,45 мм) | Габаритные размеры (ВхШхГ), мм  |              | Вес, кг      |        |
|------------------------------|---|---------------------------------|--------------|--------------|--------|
|                              |   | Каркас шкафа без крыши и цоколя | Шкаф         | Нетто        | Брутто |
| WZ-SZBR-108-17AA-11-0000-011 | 18U   | 896x600x350                     | 936x600x350  | 38,00        | 44,00  |
| WZ-SZBR-107-17AA-11-0000-011 |   | 896x600x450                     | 936x600x450  | 41,00        | 47,00  |
| WZ-SZBR-106-17AA-11-0000-011 |   | 896x600x600                     | 936x600x600  | 48,00        | 54,00  |
| WZ-SZBR-106-G7AA-11-0000-011 |   | 896x600x600                     | 936x600x600  | 48,00        | 55,00  |
| WZ-SZBR-106-H7AA-11-0000-011 |   | 896x600x600                     | 936x600x600  | 47,00        | 54,00  |
| WZ-SZBR-105-17AA-11-0000-011 |   | 896x600x800                     | 936x600x800  | 58,00        | 64,00  |
| WZ-SZBR-105-H7AA-11-0000-011 |   | 896x600x800                     | 936x600x800  | 57,00        | 64,00  |
| WZ-SZBR-105-G7AA-11-0000-011 |   | 896x600x800                     | 936x600x800  | 56,00        | 63,00  |
| WZ-SZBR-104-17AA-11-0000-011 |   | 896x800x350                     | 936x800x350  | 40,00        | 46,00  |
| WZ-SZBR-103-17AA-11-0000-011 |   | 896x800x450                     | 936x800x450  | 43,00        | 49,00  |
| WZ-SZBR-102-17AA-11-0000-011 |   | 896x800x600                     | 936x800x600  | 53,00        | 59,00  |
| WZ-SZBR-101-17AA-11-0000-011 |   | 896x800x800                     | 936x800x800  | 70,00        | 78,00  |
| WZ-SZBR-101-G7AA-11-0000-011 |   | 896x800x800                     | 936x800x800  | 70,00        | 77,00  |
| WZ-SZBR-096-17AA-11-0000-011 |   | 24U                             | 1163x600x350 | 1203x600x350 | 55,00  |
| WZ-SZBR-095-17AA-11-0000-011 | 1163x600x450                                  |                                 | 1203x600x450 | 55,00        | 61,00  |
| WZ-SZBR-094-G7AA-11-0000-011 | 1163x600x600                                  |                                 | 1203x600x600 | 57,00        | 65,00  |
| WZ-SZBR-093-G7AA-11-0000-011 | 1163x600x800                                  |                                 | 1203x600x800 | 67,00        | 74,00  |
| WZ-SZBR-092-17AA-11-0000-011 | 1163x800x350                                  |                                 | 1203x800x350 | 58,00        | 64,00  |
| WZ-SZBR-091-17AA-11-0000-011 | 1163x800x450                                  |                                 | 1203x800x450 | 64,00        | 70,00  |
| WZ-SZBR-089-G7AA-11-0000-011 | 1163x800x800                                  |                                 | 1203x800x800 | 83,00        | 90,00  |
| WZ-SZBR-084-17AA-11-0000-011 | 28U   | 1341x600x350                    | 1381x600x350 | 57,00        | 63,00  |
| WZ-SZBR-082-G7AA-11-0000-011 |   | 1341x600x600                    | 1381x600x600 | 63,00        | 70,00  |
| WZ-SZBR-081-17AA-11-0000-011 |   | 1341x600x800                    | 1381x600x800 | 73,00        | 79,00  |
| WZ-SZBR-081-G7AA-11-0000-011 |   | 1341x600x800                    | 1381x600x800 | 73,00        | 82,00  |
| WZ-SZBR-080-17AA-11-0000-011 |   | 1341x800x350                    | 1381x800x350 | 68,00        | 75,00  |
| WZ-SZBR-079-17AA-11-0000-011 |   | 1341x800x450                    | 1381x800x450 | 72,00        | 79,00  |
| WZ-SZBR-077-G7AA-11-0000-011 |   | 1341x800x800                    | 1381x800x800 | 90,00        | 97,00  |
| WZ-SZBR-072-17AA-11-0000-011 | 32U   | 1519x600x350                    | 1559x600x350 | 58,00        | 64,00  |
| WZ-SZBR-071-17AA-11-0000-011 |   | 1519x600x450                    | 1559x600x450 | 63,00        | 69,00  |
| WZ-SZBR-070-H7AA-11-0000-011 |   | 1519x600x600                    | 1559x600x600 | 64,00        | 70,00  |
| WZ-SZBR-070-G7AA-11-0000-011 |   | 1519x600x600                    | 1559x600x600 | 70,00        | 77,00  |
| WZ-SZBR-069-17AA-11-0000-011 |   | 1519x600x800                    | 1559x600x800 | 80,00        | 86,00  |
| WZ-SZBR-069-G7AA-11-0000-011 |   | 1519x600x800                    | 1559x600x800 | 81,00        | 88,00  |
| WZ-SZBR-068-17AA-11-0000-011 |   | 1519x800x350                    | 1559x800x350 | 64,00        | 70,00  |
| WZ-SZBR-067-17AA-11-0000-011 |   | 1519x800x450                    | 1559x800x450 | 68,00        | 74,00  |
| WZ-SZBR-065-G7AA-11-0000-011 |   | 1519x800x800                    | 1559x800x800 | 77,00        | 83,00  |



## Приложение

### Таблица стандартных моделей шкафов SZBR - габаритные размеры и вес

| Партномер                    | Высота рабочего пространства HU, (U=44,45 мм) | Габаритные размеры (ВхШхГ), мм  |              | Вес, кг |        |
|------------------------------|---|---------------------------------|--------------|---------|--------|
|                              |   | Каркас шкафа без крыши и цоколя | Шкаф         | Нетто   | Брутто |
| WZ-SZBR-060-17AA-11-0000-011 | 36U   | 1696x600x350                    | 1736x600x350 | 64,00   | 70,00  |
| WZ-SZBR-059-17AA-11-0000-011 |   | 1696x600x450                    | 1736x600x450 | 69,00   | 75,00  |
| WZ-SZBR-058-G7AA-11-0000-011 |   | 1696x600x600                    | 1736x600x600 | 75,00   | 82,00  |
| WZ-SZBR-057-G7AA-11-0000-011 |   | 1696x600x800                    | 1736x600x800 | 88,00   | 95,00  |
| WZ-SZBR-056-17AA-11-0000-011 |   | 1696x800x350                    | 1736x800x350 | 74,00   | 81,00  |
| WZ-SZBR-055-17AA-11-0000-011 |   | 1696x800x450                    | 1736x800x450 | 79,00   | 86,00  |
| WZ-SZBR-053-G7AA-11-0000-011 |   | 1696x800x800                    | 1736x800x800 | 104,00  | 112,00 |
| WZ-SZBR-047-17AA-11-0000-011 | 38U   | 1785x600x450                    | 1825x600x450 | 72,00   | 78,00  |
| WZ-SZBR-046-G7AA-11-0000-011 |   | 1785x600x600                    | 1825x600x600 | 81,00   | 86,00  |
| WZ-SZBR-045-H7AA-11-0000-011 |   | 1785x600x800                    | 1825x600x800 | 90,00   | 96,00  |
| WZ-SZBR-045-G7AA-11-0000-011 |   | 1785x600x800                    | 1825x600x800 | 91,00   | 98,00  |
| WZ-SZBR-044-17AA-11-0000-011 |   | 1785x800x350                    | 1825x800x350 | 76,00   | 82,00  |
| WZ-SZBR-043-17AA-11-0000-011 |   | 1785x800x450                    | 1825x800x450 | 82,00   | 82,00  |
| WZ-SZBR-041-17AA-11-0000-011 |   | 1785x800x800                    | 1825x800x800 | 108,00  | 113,00 |
| WZ-SZBR-041-H7AA-11-0000-011 |   | 1785x800x800                    | 1825x800x800 | 108,00  | 113,00 |
| WZ-SZBR-041-G7AA-11-0000-011 |   | 1785x800x800                    | 1825x800x800 | 115,00  | 122,00 |
| WZ-SZBR-034-G7AA-11-0000-011 | 40U   | 1874x600x600                    | 1914x600x600 | 84,00   | 90,00  |
| WZ-SZBR-032-17AA-11-0000-011 |   | 1874x800x350                    | 1914x800x350 | 82,00   | 82,00  |
| WZ-SZBR-031-17AA-11-0000-011 |   | 1874x800x450                    | 1914x800x450 | 86,00   | 92,00  |
| WZ-SZBR-033-G7AA-11-0000-011 |   | 1874x600x800                    | 1914x600x800 | 91,00   | 97,00  |
| WZ-SZBR-029-H7AA-11-0000-011 |   | 1874x800x800                    | 1914x800x800 | 94,00   | 100,00 |
| WZ-SZBR-029-G7AA-11-0000-011 |   | 1874x800x800                    | 1914x800x800 | 100,00  | 106,00 |
| WZ-SZBR-024-17AA-11-0000-011 | 42U   | 1963x600x350                    | 2003x600x350 | 73,00   | 79,00  |
| WZ-SZBR-023-17AA-11-0000-011 |   | 1963x600x450                    | 2003x600x450 | 78,00   | 84,00  |
| WZ-SZBR-022-G7AA-11-0000-011 |   | 1963x600x600                    | 2003x600x600 | 85,00   | 92,00  |
| WZ-SZBR-021-G7AA-11-0000-011 |   | 1963x600x800                    | 2003x600x800 | 94,00   | 105,00 |
| WZ-SZBR-020-17AA-11-0000-011 |   | 1963x800x350                    | 2003x800x350 | 90,00   | 96,00  |
| WZ-SZBR-019-17AA-11-0000-011 |   | 1963x800x450                    | 2003x800x450 | 97,00   | 103,00 |
| WZ-SZBR-018-H7AA-11-0000-011 |   | 1963x800x600                    | 2003x800x600 | 92,00   | 98,00  |
| WZ-SZBR-017-17AA-11-0000-011 |   | 1963x800x800                    | 2003x800x800 | 120,00  | 127,00 |
| WZ-SZBR-017-G7AA-11-0000-011 |   | 1963x800x800                    | 2003x800x800 | 120,00  | 127,00 |

## Приложение

Таблица стандартных моделей шкафов SZBR - габаритные размеры и вес

| Партномер                    | Высота рабочего пространства HU, (U=44,45 мм) | Габаритные размеры (ВхШхГ), мм  |              | Вес, кг |        |
|------------------------------|---|---------------------------------|--------------|---------|--------|
|                              |   | Каркас шкафа без крыши и цоколя | Шкаф         | Нетто   | Брутто |
| WZ-SZBR-012-17AA-11-0000-011 | 45U   | 2096x600x450                    | 2136x600x450 | 82,00   | 89,00  |
| WZ-SZBR-011-17AA-11-0000-011 |   | 2096x600x450                    | 2136x600x450 | 82,00   | 89,00  |
| WZ-SZBR-010-G7AA-11-0000-011 |   | 2096x600x600                    | 2136x600x600 | 88,00   | 95,00  |
| WZ-SZBR-009-G7AA-11-0000-011 |   | 2096x600x800                    | 2136x600x800 | 104,00  | 111,00 |
| WZ-SZBR-008-17AA-11-0000-011 |   | 2096x800x350                    | 2136x800x350 | 90,00   | 96,00  |
| WZ-SZBR-007-17AA-11-0000-011 |   | 2096x800x450                    | 2136x800x450 | 94,00   | 100,00 |
| WZ-SZBR-006-G7AA-11-0000-011 |   | 2096x800x600                    | 2136x800x600 | 101,00  | 108,00 |
| WZ-SZBR-005-G7AA-11-0000-011 |   | 2096x800x800                    | 2136x800x800 | 121,00  | 130,00 |

Описание конфигурации шкафа:

WZ-SZBR-xxx-**17AA-11-0000**-011

- передняя стеклянная дверь с одноточечным замком, задняя стальная дверь с фальшпанелью высотой 3U с щеточным пылезащитным кабельным вводом, две сплошные боковые стенки с одноточечными замками, стандартная крыша, ножки с регулируемой высотой.

WZ-SZBR-xxx-**H7AA-11-0000**-011

- передняя стальная дверь с поворотной ручкой и замком трехточечной фиксации (трехточечный замок - только для шкафов высотой выше 18U, в ост. случаях - одноточечный замок), задняя стальная дверь с фальшпанелью высотой 3U с щеточным пылезащитным кабельным вводом, две сплошные боковые стенки с одноточечными замками, стандартная крыша, ножки с регулируемой высотой.

WZ-SZBR-xxx-**G7AA-11-0000**-011

- передняя металлическая дверь с окном с поворотной ручкой и замком трехточечной фиксации (трехточечный замок - только для шкафов высотой выше 18U, в ост. случаях - одноточечный замок), задняя стальная дверь с фальшпанелью высотой 3U с щеточным пылезащитным кабельным вводом, две сплошные боковые стенки с одноточечными замками, стандартная крыша, ножки с регулируемой высотой.

Последние три цифры партномера определяют цвет шкафа:

**011** - светло-серый цвет RAL 7035

Габаритные размеры шкафа указаны без учета поддона.

Шкафы также поставляются по индивидуальному заказу, согласно сконфигурированному партномеру в конфигураторе шкафа, размещенного на сайте [www.zpas.pl](http://www.zpas.pl) или официального представителя ZPAS в России, компании АБН, на сайте [www.abn.ru](http://www.abn.ru).



**Zakład Produkcji Automatyki Sieciowej S.A.**

Przygórze 209, 57-431 Wolibórz, Polska

Телефон +48 748 720 100

Факс +48 748 724 074

info@zpas.pl, www.zpas.pl