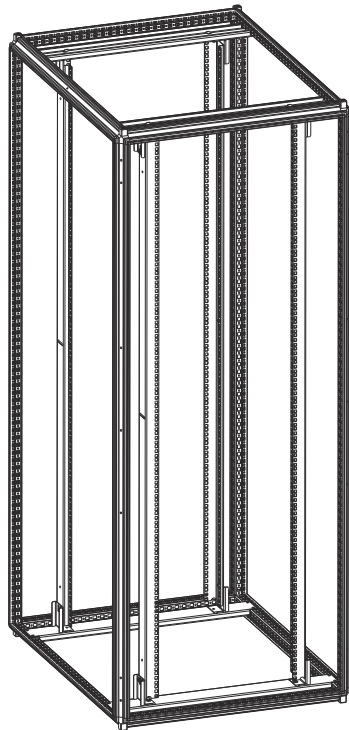


## Комплект направляющих EMS-VG

ИДФУ 305611.278 ПС

ISO  
9001

Модификация	Размеры (мм)			Масса
	Высота	Ширина	Глубина	
EMS-VG-33U.600	85	145	1540	18
EMS-VG-33U.800			19	
EMS-VG-38U.600			1720	20
EMS-VG-38U.800				21
EMS-VG-42U.600			1900	21
EMS-VG-42U.800				23
EMS-VG-47U.600			2120	23
EMS-VG-47U.800				25



## СВИДЕТЕЛЬСТВО О ПРИЕМКЕ

Комплект направляющих EMS-VG \_\_\_\_\_ соответствует техническим условиям  
ТУ РБ 800008148.006-2010 и признан годным к эксплуатации

Представитель ОТК

М.П. \_\_\_\_\_ / \_\_\_\_\_  
личная подпись / расшифровка подписи

\_\_\_\_\_  
год, месяц, число

## СВИДЕТЕЛЬСТВО ОБ УПАКОВЫВАНИИ

Комплект направляющих EMS-VG упакован согласно требованиям, предусмотренным  
технической документацией

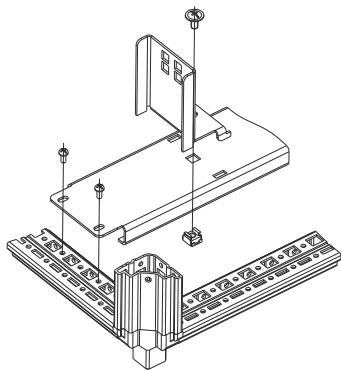
Упаковал

М.П. \_\_\_\_\_ / \_\_\_\_\_  
личная подпись / расшифровка подписи

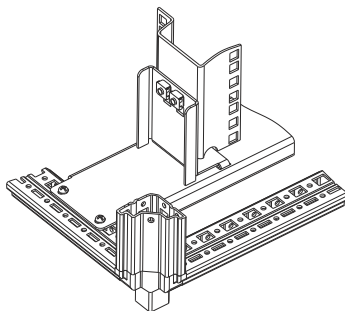
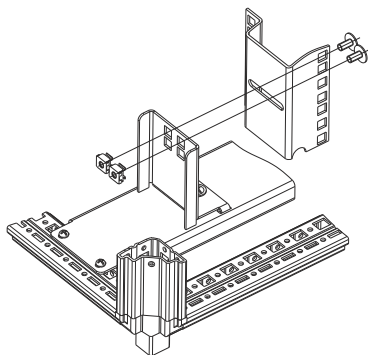
\_\_\_\_\_  
год, месяц, число

**ВНИМАНИЕ!** Производитель оставляет за собой право вносить изменения в конструкцию изделия  
без ухудшения его функциональных характеристик. Сохраняйте паспорт в течение гарантийного срока.

# УСТАНОВКА ИЗДЕЛИЯ



Установите гайки с фиксатором М6 в квадратные отверстия поперечных кронштейнов. Закрепите поперечные кронштейны на каркасе шкафа с помощью винтов резьбоформирующих М5х10. Установите монтажные кронштейны зацепами в пазы продольных кронштейнов и зафиксируйте их винтами М6х12.



Установите гайки с фиксатором М6 в квадратные отверстия монтажных кронштейнов (для высот 33U, 42U в верхний ряд отверстий, для высот 38U, 47U в нижний ряд). Закрепите вертикальные направляющие с помощью винтов М6х12.

## 1. НАЗНАЧЕНИЕ ИЗДЕЛИЯ

Комплект направляющих EMS-VG предназначен для создания монтажного пространства в шкафах серии EMS под установку 19 дюймовых конструктивов по МЭК 297 (формат 482,6 мм).

## 2. КОМПЛЕКТ ПОСТАВКИ

Вертикальная направляющая - 4 шт., кронштейн поперечный - 4 шт., кронштейн монтажный - 8 шт., винт резьбоформирующий М5х10 - 16 шт., винт М6х12 - 24 шт, гайка с фиксатором М6 - 24 шт.

## 3. ГАРАНТИИ ИЗГОТОВИТЕЛЯ

Изготовитель гарантирует соответствие качества изделия требованиям технических условий при соблюдении потребителем условий эксплуатации, транспортирования и хранения. Гарантийный срок эксплуатации изделия 24 месяца с момента ввода в эксплуатацию, но не более 30 месяцев со дня поставки. Гарантийный срок хранения не более 6 месяцев.

## 4. УСЛОВИЯ ТРАНСПОРТИРОВАНИЯ, ХРАНЕНИЯ И УТИЛИЗАЦИИ

Изделие не содержит в своем составе материалов опасных для жизни и здоровья человека, вредных для окружающей среды. Изделие не содержит в своем составе драгоценных металлов. Не требует специальных мер предосторожности при транспортировании, хранении и утилизации. Транспортирование изделия в упаковке может осуществляться любым видом транспорта в крытых транспортных средствах, в соответствии с правилами перевозки грузов, действующих на данном виде транспорта. Условия транспортирования, в части воздействия климатических факторов, должны соответствовать группе хранения 4 по ГОСТ 15150. Условия хранения по группе 2 ГОСТ 15150-69. Утилизацию изделия производят по общим правилам, действующим у потребителя.

## 5. АДРЕС ИЗГОТОВИТЕЛЯ

Республика Беларусь, 223051, Минская область, Минский район, п. Колодищи, ул. Минская, дом 67А,  
тел.: +375 (17) 500-00-00, сайт: [www.elbox.ru](http://www.elbox.ru)