



Инструкция по сборке шкафа SZBD

Zakład Produkcji Automatyki Sieciowej S.A.

Przygórze 209, 57-431 Wolibórz, Польша

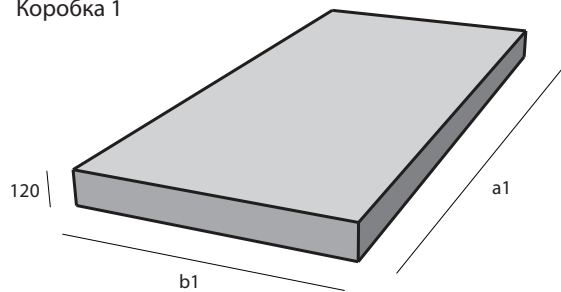
Телефон +48 748 720 100

Факс +48 748 724 074

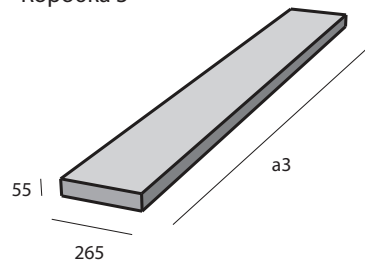
info@zpas.pl, www.zpas.pl

Упаковка шкафа, содержание коробок

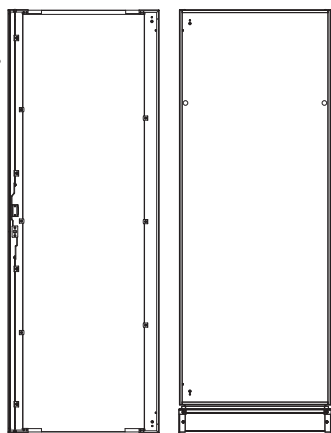
Коробка 1



Коробка 3



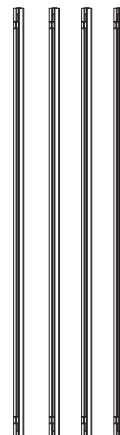
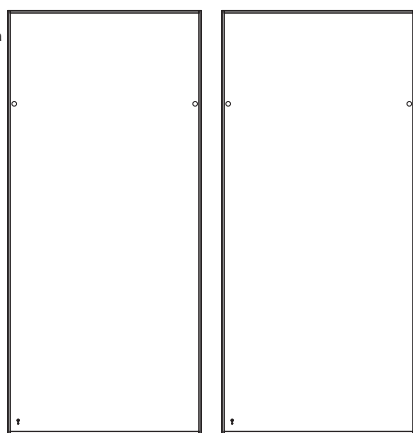
F x1
Стальная,
сплошная дверь
или стеклянная
дверь
со стальными
вставками



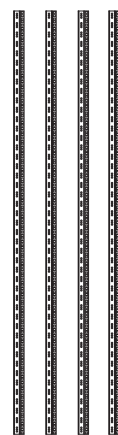
G x1
Задняя стенка

H x1
Панель
со щеточным вводом

I x2
Боковая стенка



J x4
Стойка
каркаса



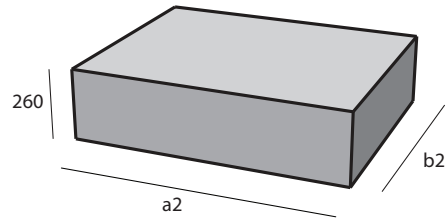
K x4
Монтажный
профиль

Размер шкафа [мм]	Размеры коробки [мм]
высота	a1, a3
2096 (45U)	2040
1963 (42U)	1905
1874 (40U)	1816
1785 (38U)	1730
1696 (36U)	1640
1519 (32U)	1460
1341 (28U)	1280
1163 (24U)	1105

Размер шкафа [мм]		Размеры коробки [мм]
ширина	глубина	b1
800	1000	930
	800	730
	600	730
600	1000	930
	800	730
	600	530

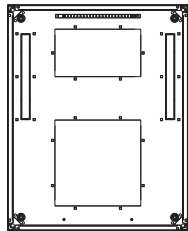
Упаковка шкафа, содержание коробок

Коробка 2

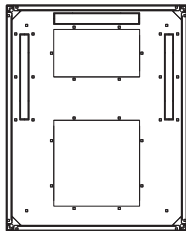


В данной коробке находится инструкция сборки.

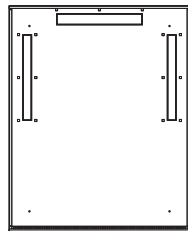
A x1
Панель-пол



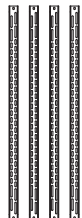
B x1
Панель-потолок



C x1
Крыша



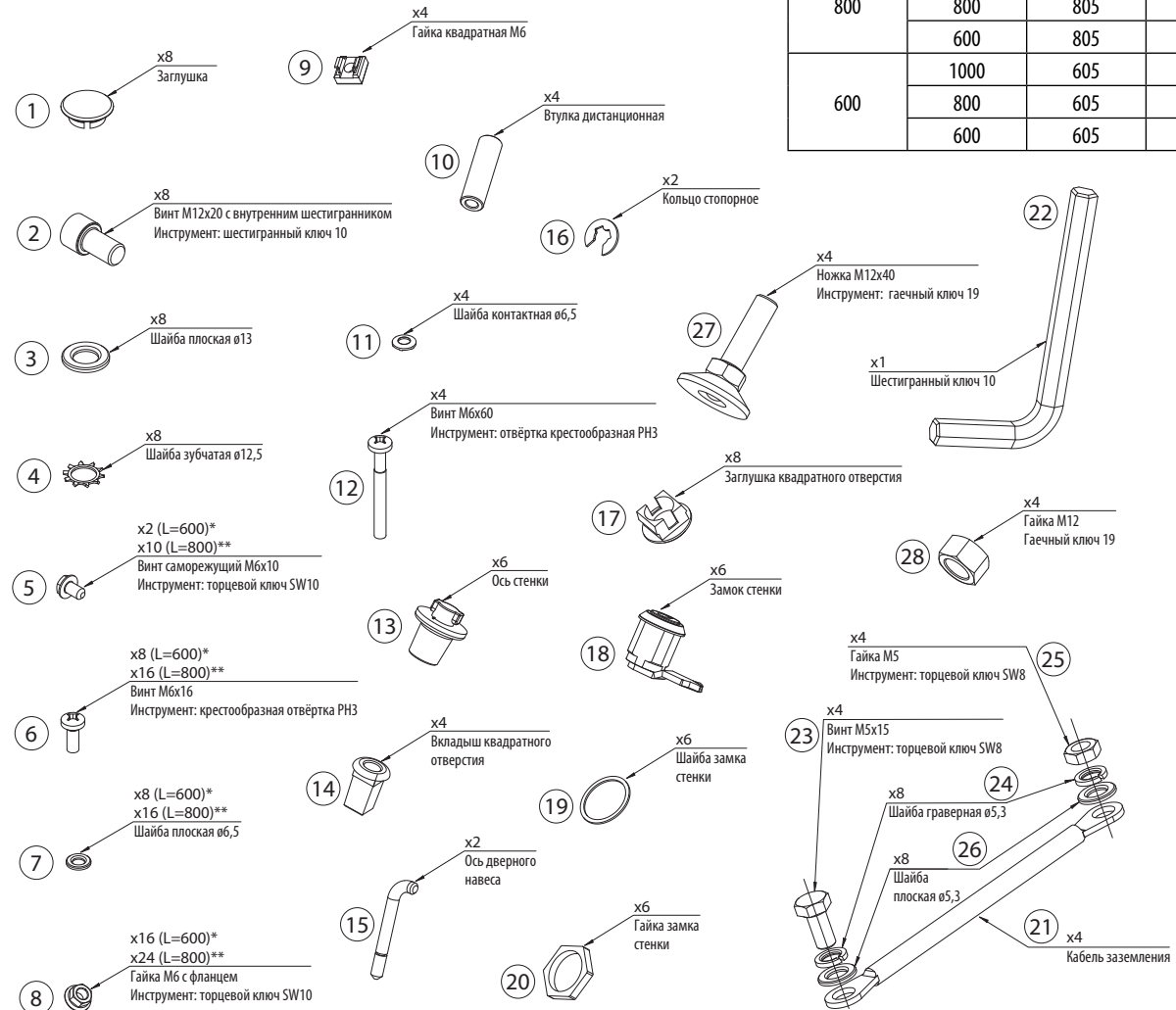
D x4
Поперечный профиль



E x8 (L=800)**
Консоль



Размеры шкафа [мм]		Размеры коробки [мм]	
ширина	глубина	a2	b2
800	1000	805	1005
	800	805	805
	600	805	605
600	1000	605	1005
	800	605	805
	600	605	605



* для шкафа с шириной 600 мм

** для шкафа с шириной 800 мм

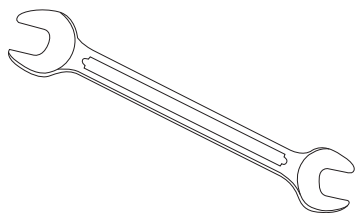
Перечень элементов

Обозначение элемента на чертеже	Название элемента	Номер страницы в инструкции	Номер коробки, в которой находится	Количество штук
A	Панель-пол	5, 6, 7	2	1
B	Панель-потолок	5, 6, 7	2	1
C	Крыша	9	2	1
D	Поперечный профиль	5,7	2	4
E	Консоль	8	2	0* / 8**
F	Стальная, сплошная дверь или стеклянная дверь со стальными вставками	10	1	1
G	Задняя стенка	11	1	1
H	Панель со щеточным вводом	11	1	1
I	Боковая стенка	9	1	1
J	Стойка каркаса	5, 6, 7	3	4
K	Монтажный профиль	8	3	4
1	Заглушка	5, 7	2	8
2	Винт M12x20 с внутренним шестигранником	5, 7	2	8
3	Шайба плоская ø13	5, 7	2	8
4	Шайба зубчатая ø12,5	5, 7	2	8
5	Винт саморезующий M6x10	8, 11	2	2* / 10**
6	Винт M6x16 с крестообразным шлицем	8	2	8* / 16**
7	Шайба плоская ø6,5	8	2	8* / 16**
8	Гайка шестигранная M6 с фланцем	8	2	16* / 24**

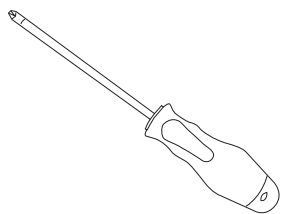
* для шкафа с шириной 600 мм ** для шкафа с шириной 800 мм

Обозначение элемента на чертеже	Название элемента	Номер страницы в инструкции	Номер коробки, в которой находится	Количество штук
9	Гайка квадратная M6	9	2	4
10	Втулка дистанционная	9	2	4
11	Шайба контактная ø6,5	9	2	4
12	Винт M6x60 с крестообразным шлицем	9	2	4
13	Ось стенки	9, 11	2	6
14	Вкладыш квадратного отверстия	10	2	4
15	Ось дверного навеса	10	2	2
16	Кольцо стопорное	10	2	2
17	Заглушка квадратного отверстия	11	2	8
18	Замок стенки	9	2	6
19	Шайба замка стенки	9	2	6
20	Гайка замка стенки	9	2	6
21	Кабель заземления	12	2	4
22	Шестигранный ключ 10	9	2	1
23	Винт M5x15 с шестигранной головкой	12	2	4
24	Шайба граверная ø5,3	12	2	8
25	Гайка шестигранная M5	12	2	4
26	Шайба плоская ø5,3	12	2	8
27	Ножка M12x40	8	2	4
28	Гайка шестигранная M12	8	2	4

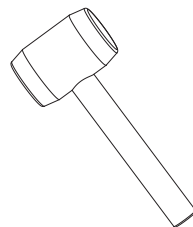
Перечень необходимых инструментов



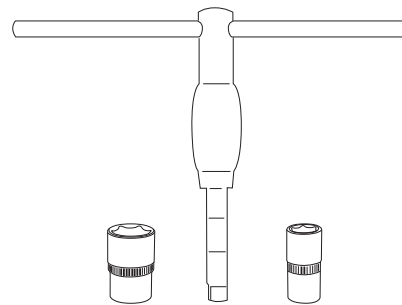
Гаечный ключ 19



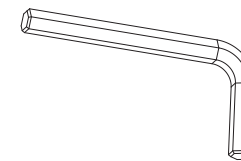
Крестообразная отвёртка PH3



Резиновый молоток

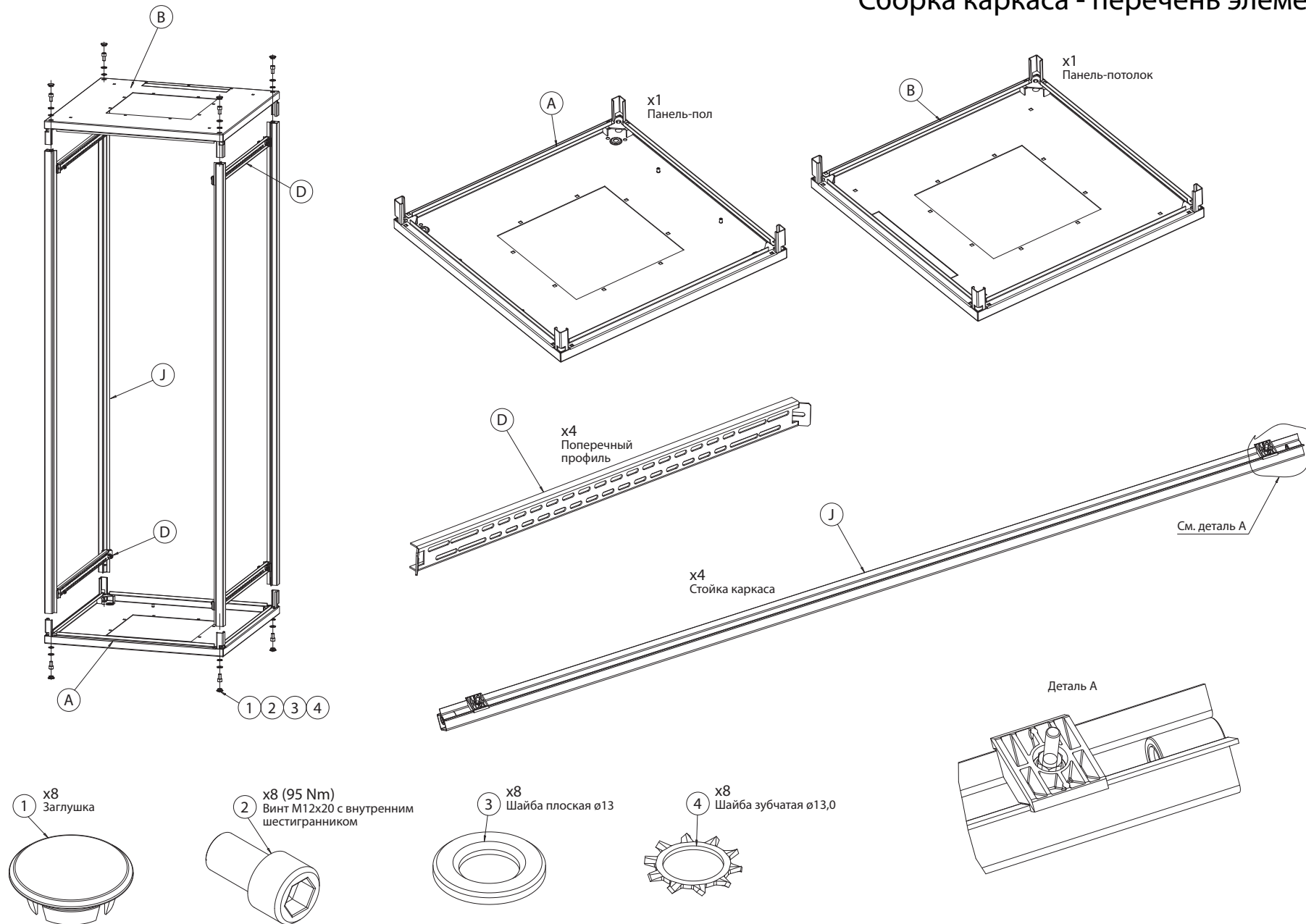


Набор торцевых ключей SW10 и SW8

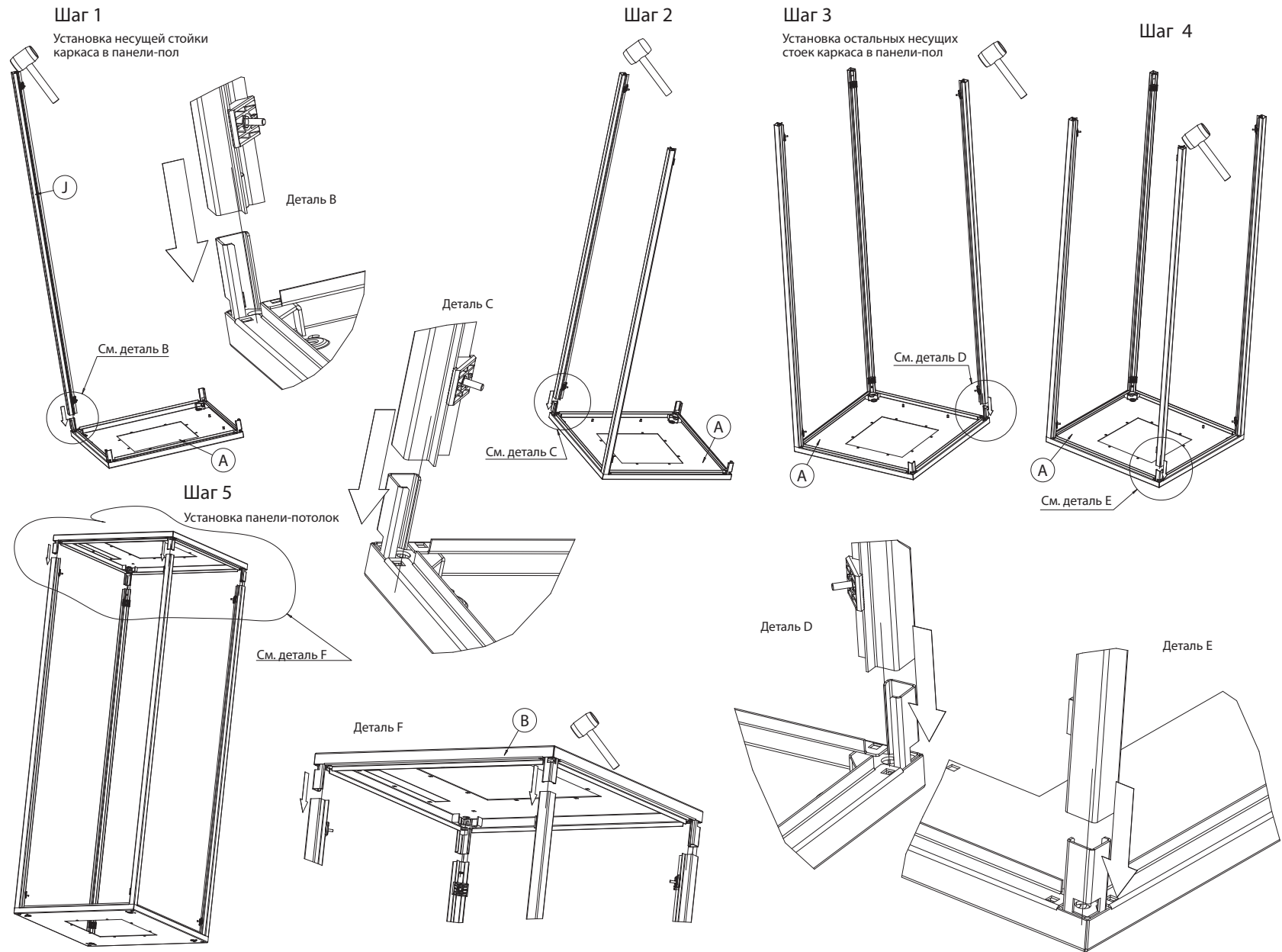


Шестигранный ключ 10
(поставляется вместе со шкафом - элемент номер 22)

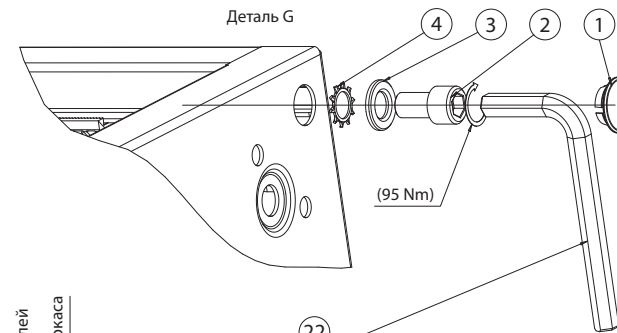
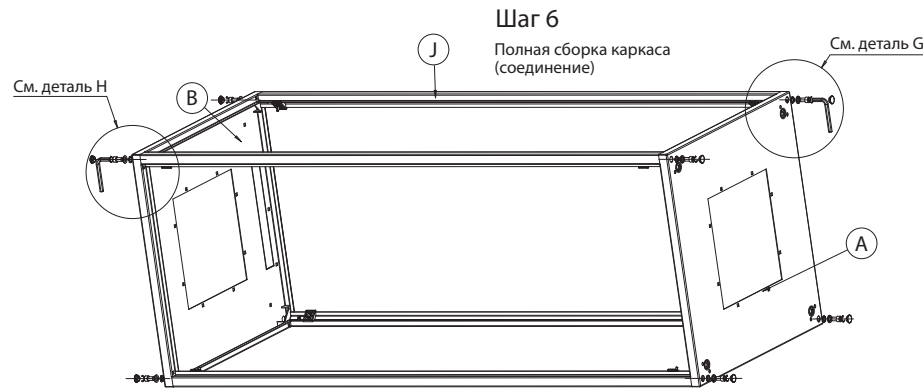
Сборка каркаса - перечень элементов



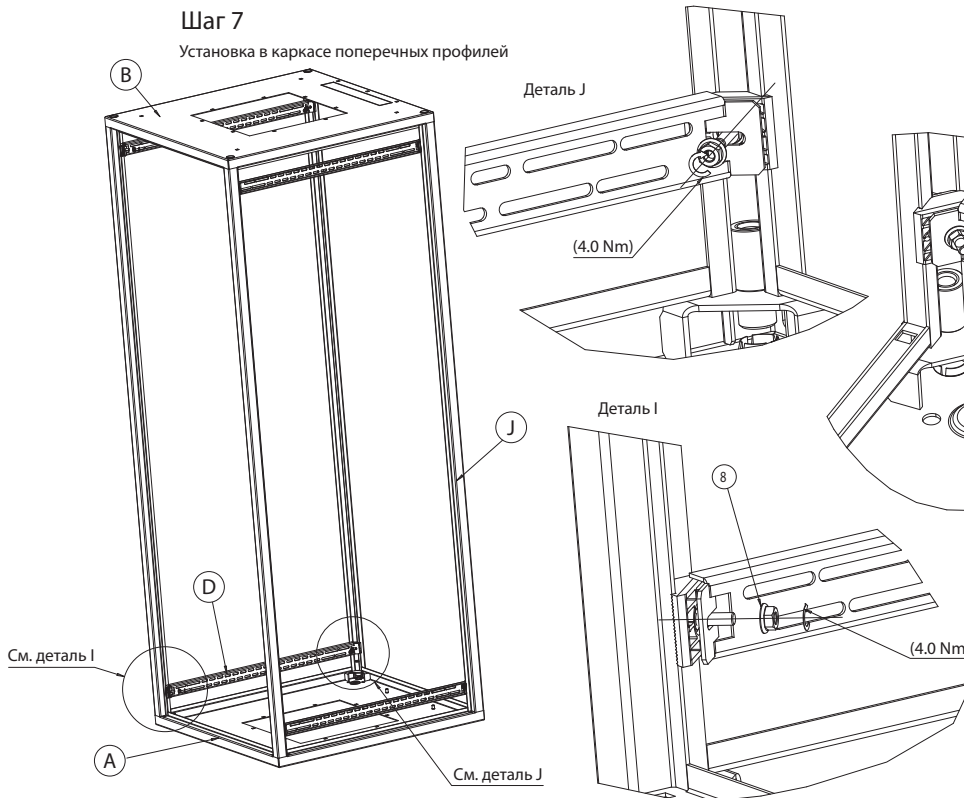
Сборка каркаса - соединение несущих стоек каркаса с нижней и верхней плитами



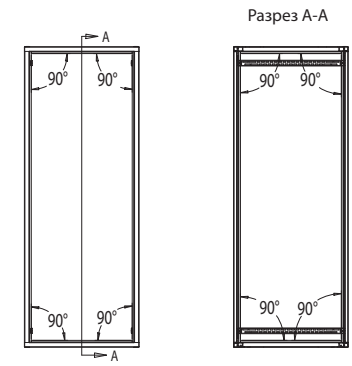
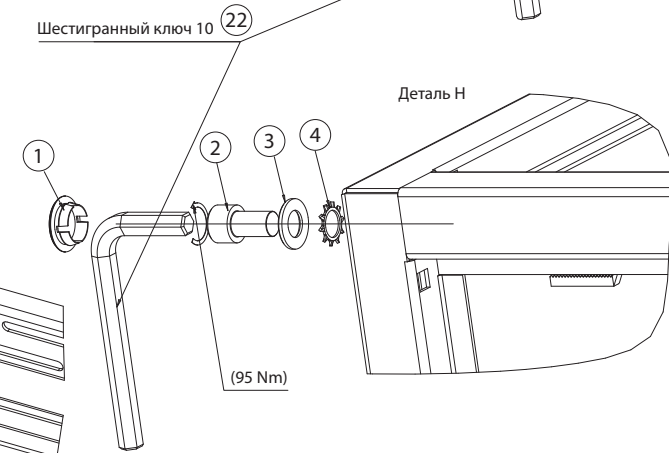
Сборка каркаса - соединение несущих стоек с верхней и нижней плитами, прикручивание поперечных профилей



Шаг 7
Установка в каркасе поперечных профилей



Внимание:
Края поперечных профилей
должны опираться
на поверхность стоек каркаса

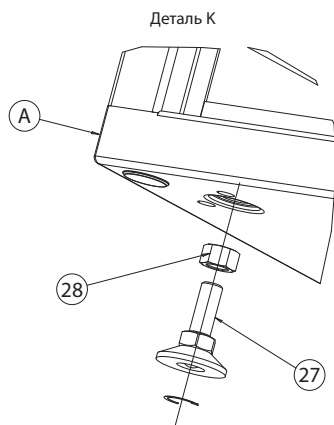
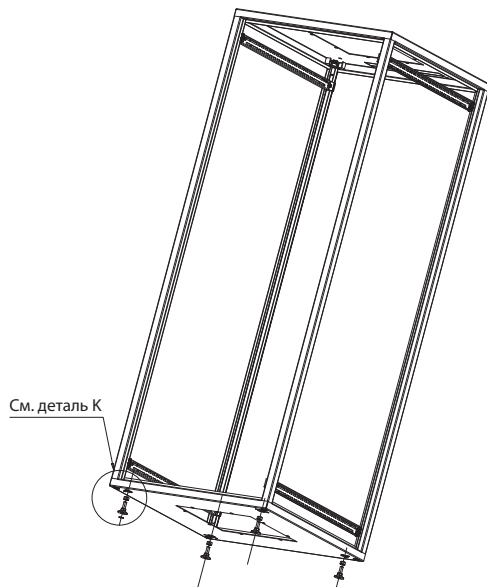


Перед окончательной затяжкой винтов (2) проверить прямоугольность каркаса.

Установка ножек и монтажных профилей

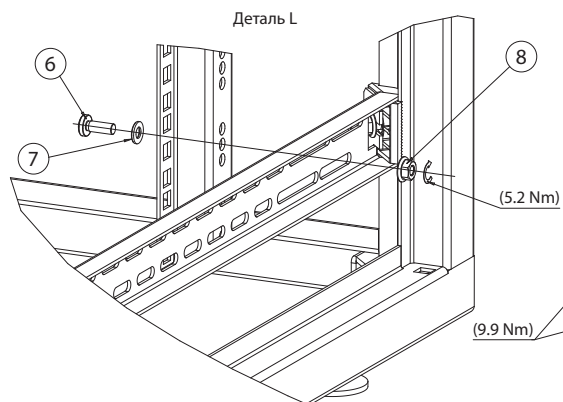
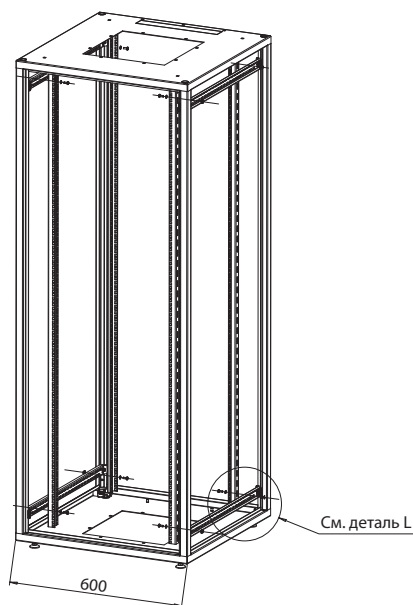
Шаг 8

Установка регулируемых ножек



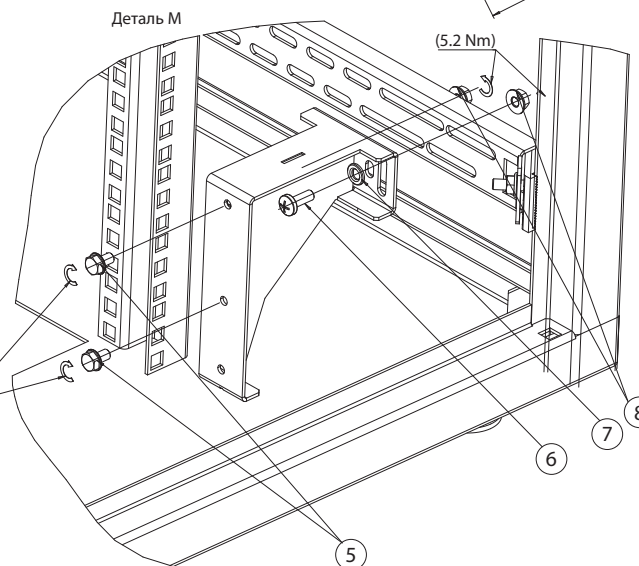
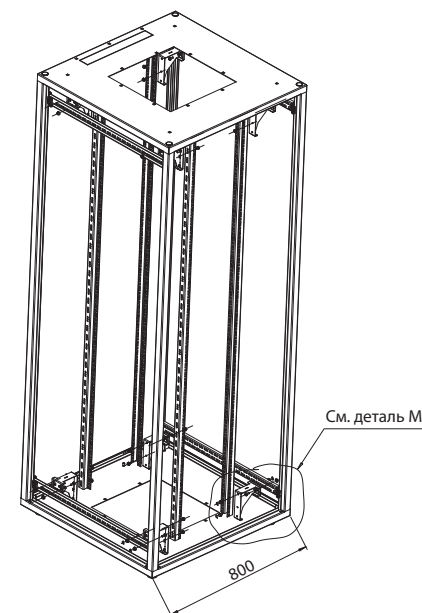
Шаг 9а

Установка монтажных профилей в шкафах с шириной L=600



Шаг 9б

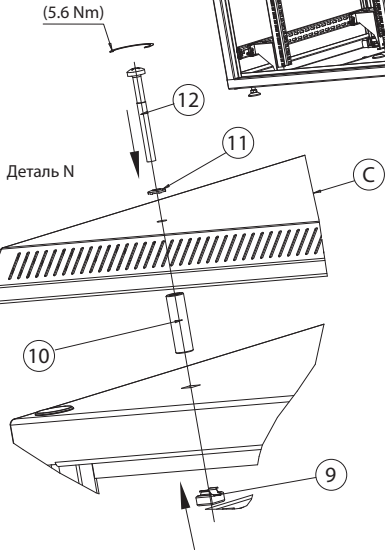
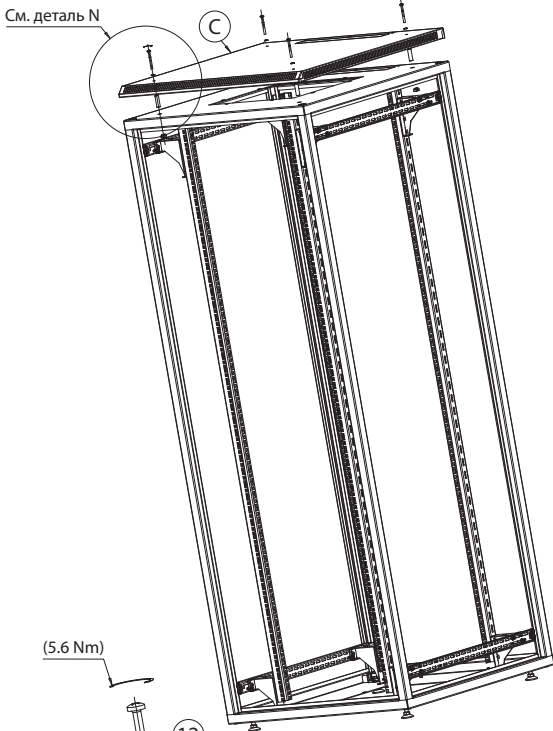
Установка монтажных профилей в шкафах с шириной L=800



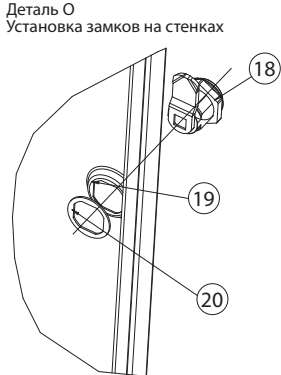
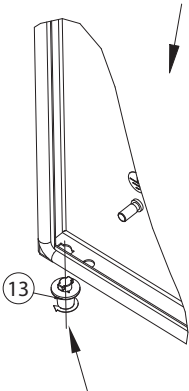
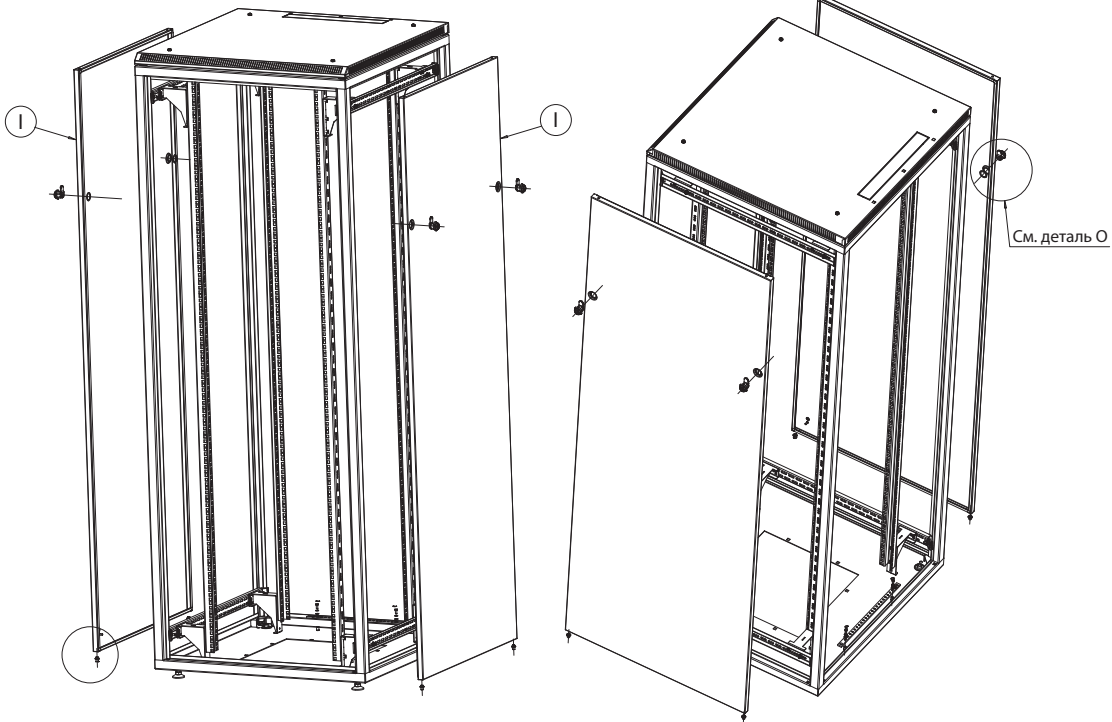
Внимание!
После выравнивания корпуса по горизонтали необходимо докрутить к панели-пол (А) гайки (28), находящиеся на каждой из ножек.
Выполнение данного требования гарантирует максимальную нагрузочную способность шкафа.
Схема выравнивания шкафа находится на стр. 13.

Установка крыши и боковых стенок

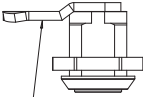
Шаг 10
Установка крыши



Шаг 11
Установка боковых стенок



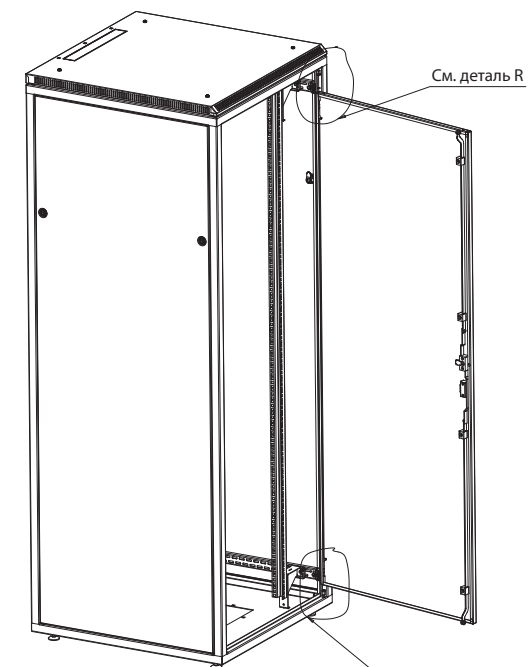
Внимание:
При установке замка
в стенке, ригель должен
быть отогнут вниз.



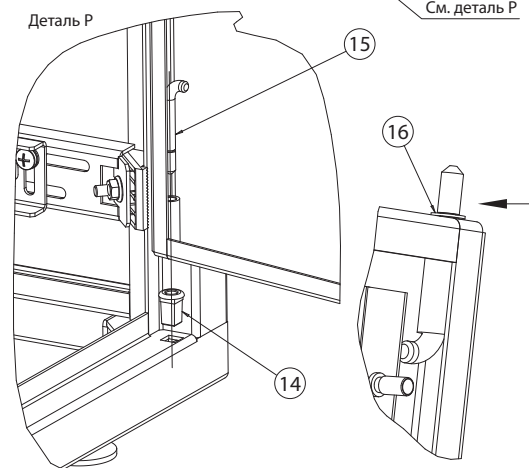
Установка двери

Шаг 12а

Установка передней стальной, сплошной двери

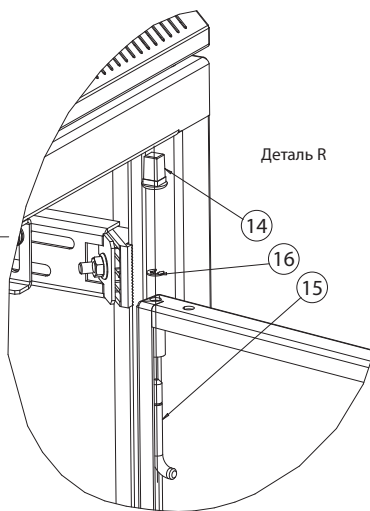


Деталь Р



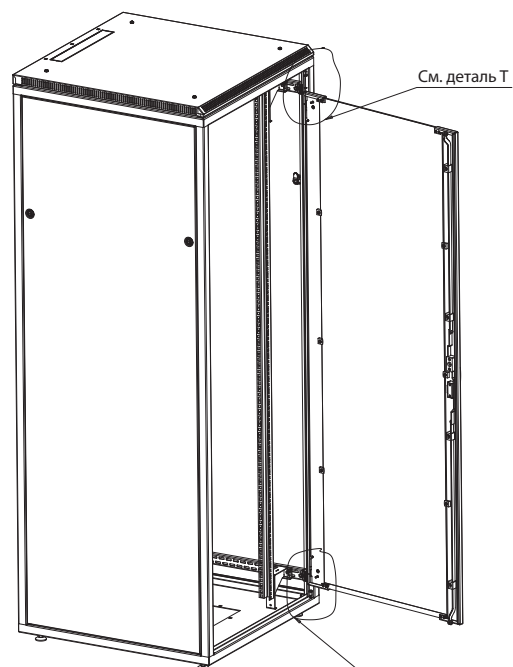
См. деталь Р

Деталь R

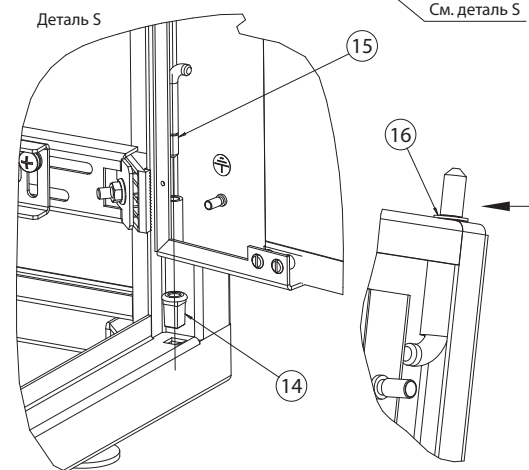


Шаг 12b

Установка передней стеклянной двери со стальными вставками

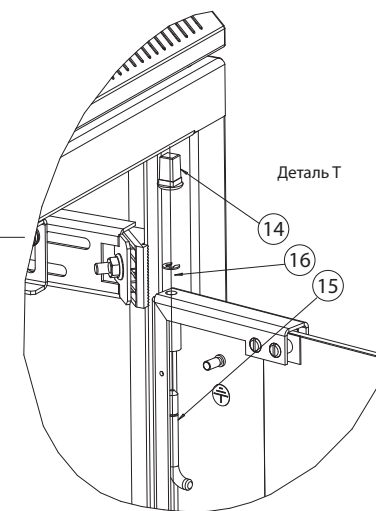


Деталь S



См. деталь S

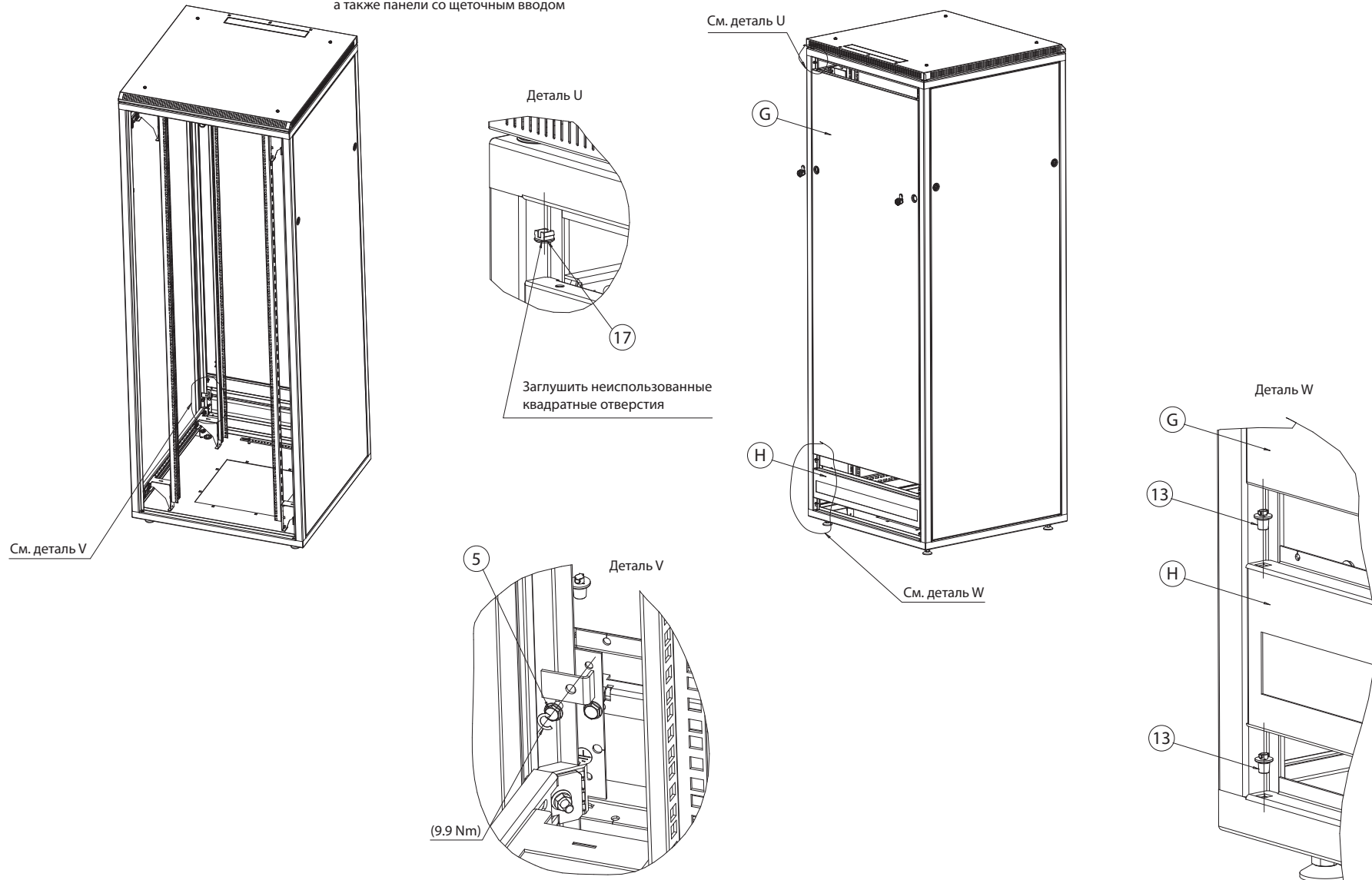
Деталь T



Установка задней стенки и панели со щеточным вводом

Шаг 13

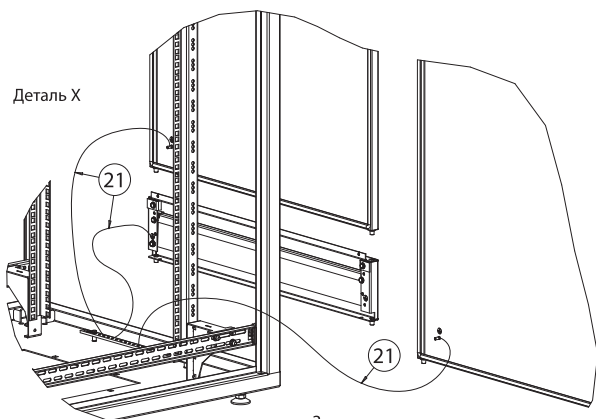
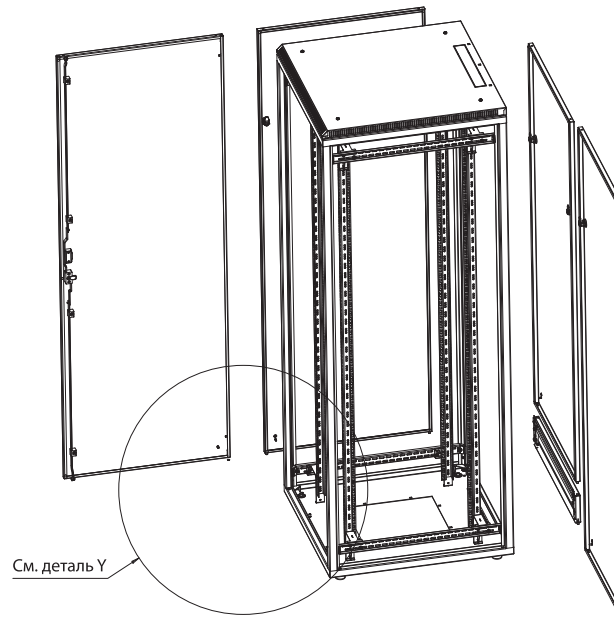
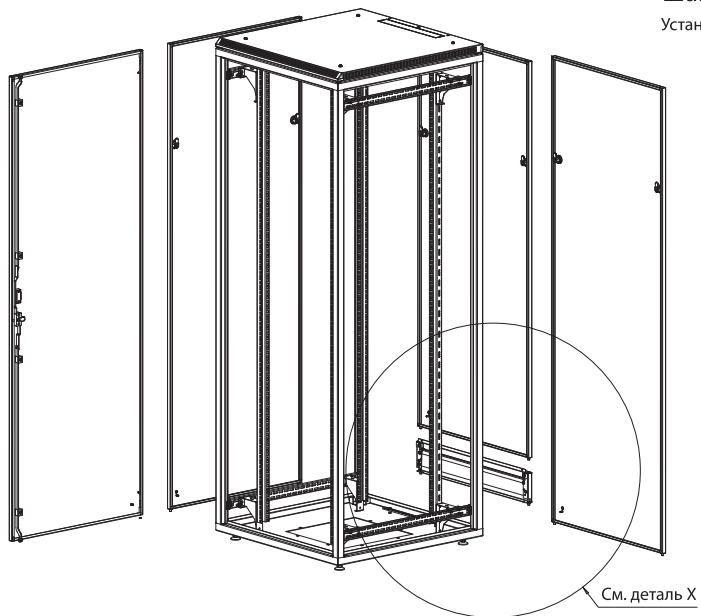
Установка задней стенки,
а также панели со щеточным вводом



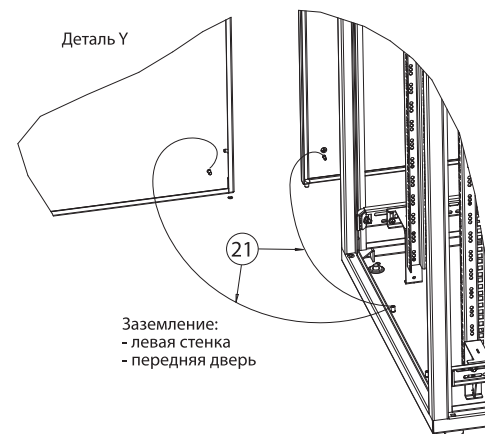
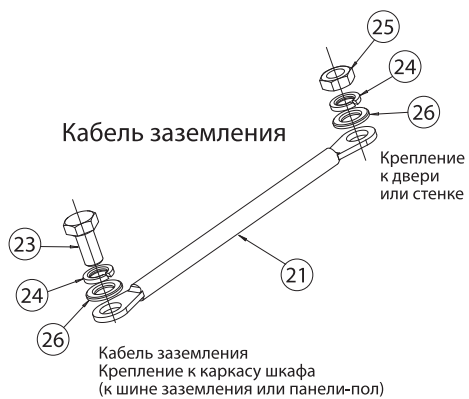
Заземление двери и стенок

Шаг 14

Установка кабелей заземления

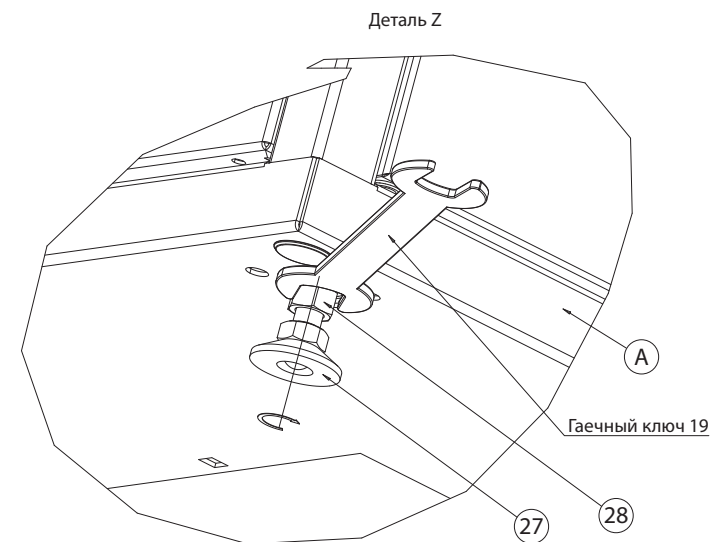
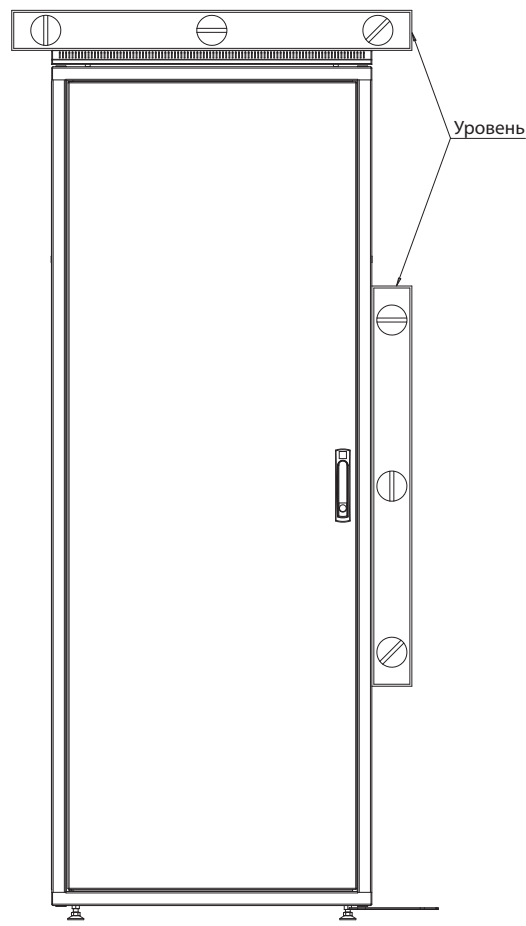
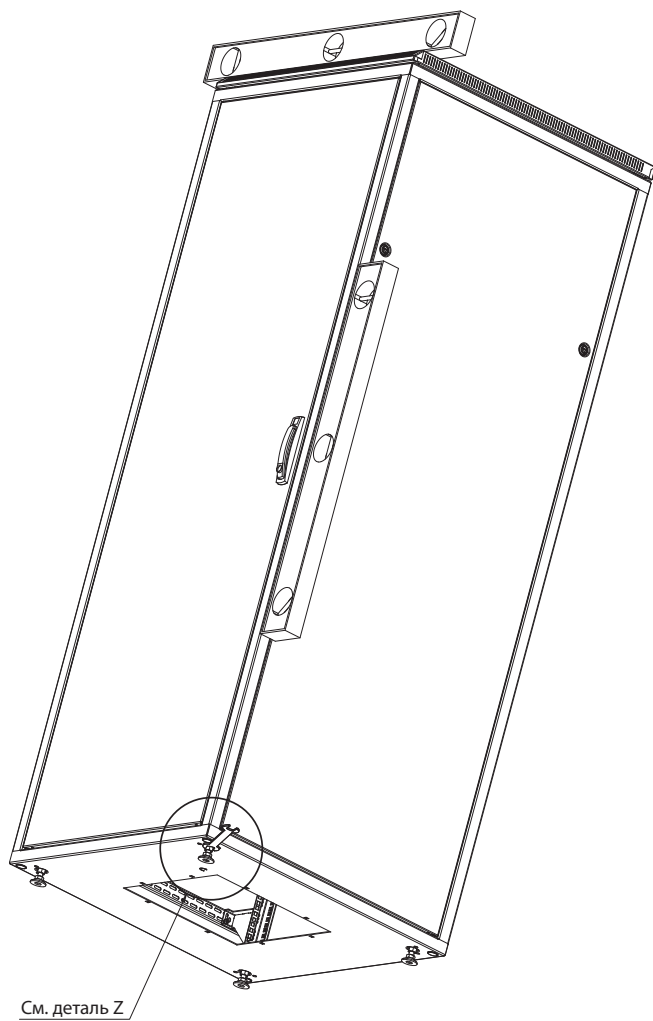


Заземление:
- задняя стенка
- правая стенка
- панель со щеточным вводом



Заземление:
- левая стенка
- передняя дверь

Выравнивание шкафа



1. Выровняйте шкаф при помощи регулировочных ножек (27).
2. После выравнивания шкафа докрутите к панели-пол (А) гайки (28), находящиеся на каждой из ножек. Это гарантирует максимальную нагрузочную способность шкафа.



Заметки



Заметки



ZPAS

for your connections