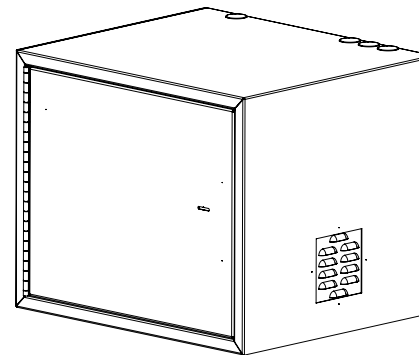




Код производ.	Информация для заказа	
73541600702	Полка перфорированная консольная 1U, глубина 200 мм	МС-20
73541600701	Полка перфорированная консольная 2U, глубина 300 мм	МС-30
73541600700	Полка перфорированная консольная 2U, глубина 400 мм	МС-40
30112220700	Блок силовых розеток 19" без шнура, 8 розеток	БР-8П (У10-008)
30536320400	Горизонтальный кабельный органайзер 19" 1U, 4 кольца, серый	ГКО-4.62/7035
30536320300	Горизонтальный кабельный органайзер 19" 1U, 4 кольца, черный	ГКО-4.62/9005
30536320200	Горизонтальный кабельный органайзер с окнами 19" 1U, 4 кольца, серый	ГКО-О-4.62/7035
30536320100	Горизонтальный кабельный органайзер с окнами 19" 1U, 4 кольца, черный	ГКО-О-4.62/9005
74115101000	Фальшпанель в шкаф 19" 1U	ФП-1
74115101001	Фальшпанель в шкаф 19" 2U	ФП-2
74115101002	Фальшпанель в шкаф 19" 4U	ФП-4
30561121001	Направляющие (уголки) для настенных шкафов, глубина 450 мм (1 шт.)	УО-45.2



Паспорт

Шкаф телекоммуникационный

ИДПУ.301442.400 ПС



1. ОСНОВНЫЕ ТЕХНИЧЕСКИЕ ДАННЫЕ

1.1. Шкаф телекоммуникационный модели ШРН-А-9.520 / ШРН-А-12.520 / ШРН-А-15.520 предназначен для размещения электронного и/или электротехнического оборудования и аппаратуры телекоммуникационных систем, выполненных в 19-дюймовом стандарте по МЭК297.

1.2. Изделие выполнено в климатическом исполнении УХЛ категории 4.2 по ГОСТ15150 и ТУ РБ 800008148.002-2003.

Предназначено для эксплуатации в закрытых помещениях при:

- температуре окружающего воздуха от плюс 5 до плюс 40°С;
- относительной влажности окружающего воздуха 80% при 25°С.

2. ГАРАНТИИ ИЗГОТОВИТЕЛЯ

2.1 Изготовитель гарантирует качество изделия при соблюдении потребителем условий эксплуатации, транспортирования и хранения.

2.2 Гарантийный срок эксплуатации изделия не менее 12 месяцев с момента ввода в эксплуатацию, но не более 18 месяцев со дня поставки.

2.3 Гарантийный срок хранения не более 6 месяцев с момента изготовления.

3. УСЛОВИЯ ТРАНСПОРТИРОВАНИЯ, ХРАНЕНИЯ И УТИЛИЗАЦИИ

3.1. Изделие не содержит в своем составе материалов, опасных для жизни и здоровья человека и вредных для окружающей среды, и не требует специальных мер предосторожности при транспортировании, хранении и утилизации.

3.2. Условия транспортирования по группе 5 ГОСТ 15150-69 всеми видами наземного транспорта в закрытых отсеках, исключающих воздействие атмосферных осадков, при температуре от 223°К до 323°К (от -50 до +50°С) и относительной влажности до 98% при температуре окружающего воздуха 298°К (+25°С)

3.3 Условия хранения должны соответствовать по группе 2 ГОСТ 15150.

3.4 Утилизацию изделия производят по общим правилам, действующим у потребителя.

4. ЮРИДИЧЕСКИЙ АДРЕС ИЗГОТОВИТЕЛЯ

Республика Беларусь, 223051, Минская область, Минский район, п. Колодищи, ул. Минская, д.67А.
Тел. (+375-17) 508-12-62, (+375-17) 508-12-63, тел./факс: (+375-17) 508-12-66, e-mail: info@cmo.ru, сайт: www.cmo.ru

Основные технические данные

Модификация	ШРН-А-9.520	ШРН-А-12.520	ШРН-А-15.520
Габариты (ВхШхГ)	500x600x530	633x600x530	770x600x530
Полезная глубина (мм)	450	450	450
Габариты упаковки (ВхШхГ)	515x615x545	650x615x545	785x615x545
Масса (кг)	33	39	44
U	9	12	15

СВИДЕТЕЛЬСТВО О ПРИЕМКЕ

Шкаф телекоммуникационный ШРН-А-9.520 / ШРН-А-12.520 / ШРН-А-15.520 соответствует КД и признан годным к эксплуатации

Представитель ОТК

М.П. _____ / _____
личная подпись / расшифровка подписи

год, месяц, число

СВИДЕТЕЛЬСТВО ОБ УПАКОВЫВАНИИ

Шкаф телекоммуникационный ШРН-А-9.520 / ШРН-А-12.520 / ШРН-А-15.520 упакован согласно требованиям, предусмотренным в действующей технической документации

М.П. _____ / _____
личная подпись / расшифровка подписи

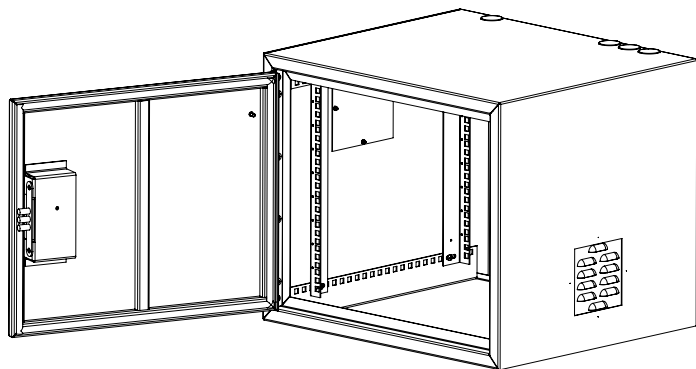
год, месяц, число

ВНИМАНИЕ!

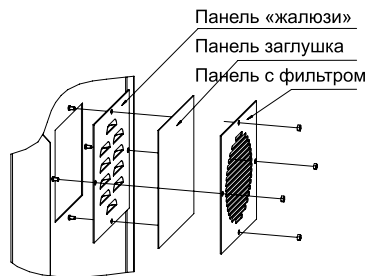
Производитель оставляет за собой право вносить изменения в конструкцию изделия без ухудшения его функциональных характеристик.



КОМПЛЕКТ ПОСТАВКИ



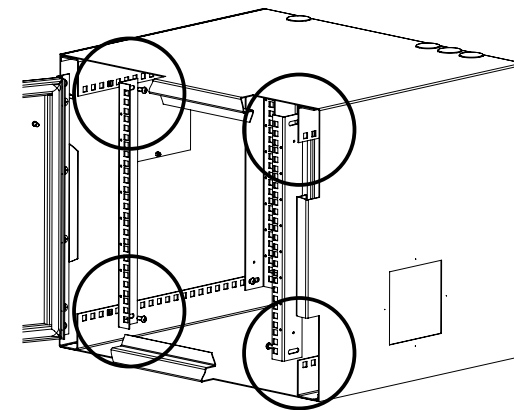
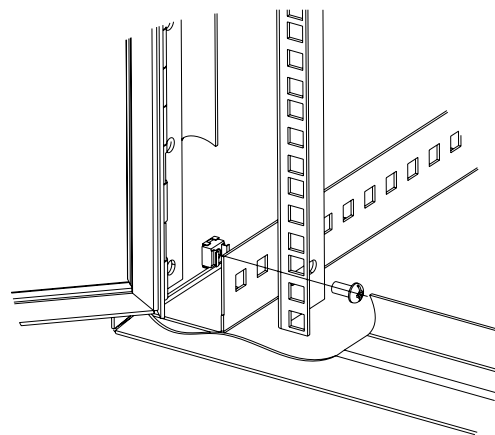
Вид изнутри шкафа



Шкаф: 1 шт.; Ключи: 5 шт.; Вертикальные направляющие: 4 шт.;
Анкерные болты M12: 4 шт.; Уплотнитель кабельного ввода: 4 шт.;
Панель «жалюзи»: 2 шт.; Панель заглушка: 2 шт.; Панель с фильтром: 2 шт.;
Паспорт: 1 шт.

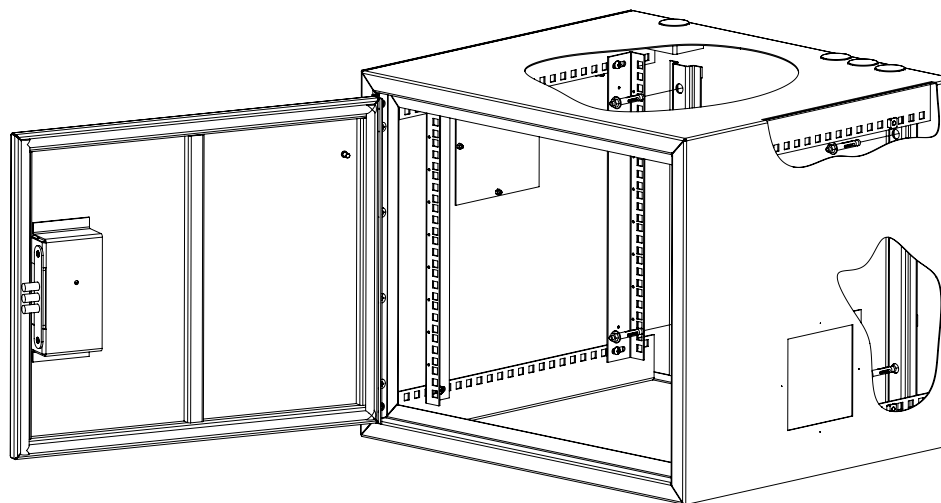
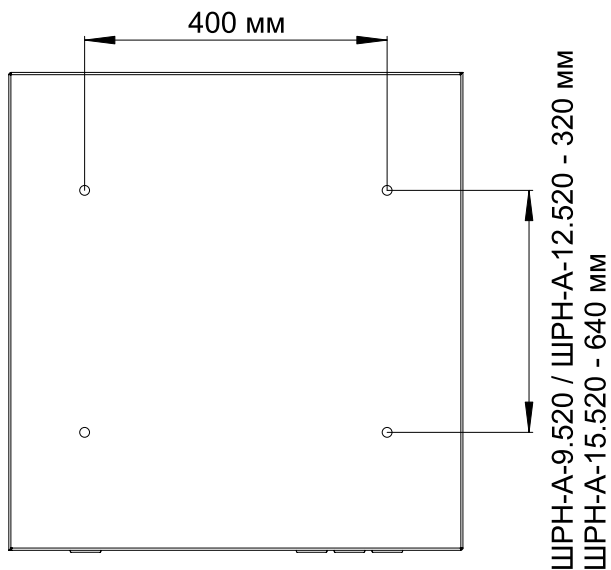
РЕГУЛИРОВКА ВЕРТИКАЛЬНЫХ НАПРАВЛЯЮЩИХ

Вертикальные направляющие (4 шт.) регулируются по глубине. Фиксируются винтом и гайкой с фиксатором.



УСТАНОВКА ШКАФА

Предусмотрено крепление шкафа к стене, через отверстия в задней стенке анкерными болтами M12 (входят в комплект поставки).



В шкафу предусмотрены кабельные вводы.

Перед укладкой кабеля установите уплотнители.

