

# Руководство по сборке

## Комплект крепежа

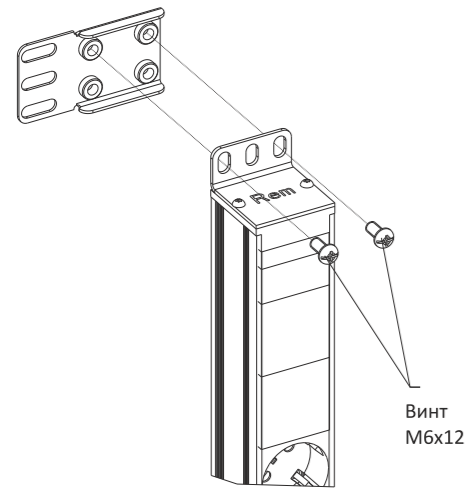
Комплект крепежа входит в комплект поставки вертикальных блоков розеток

	Кронштейн	3 шт.
	Винт М6х12	10 шт.
	Гайка М6 с защелкой	6 шт.

## Монтаж

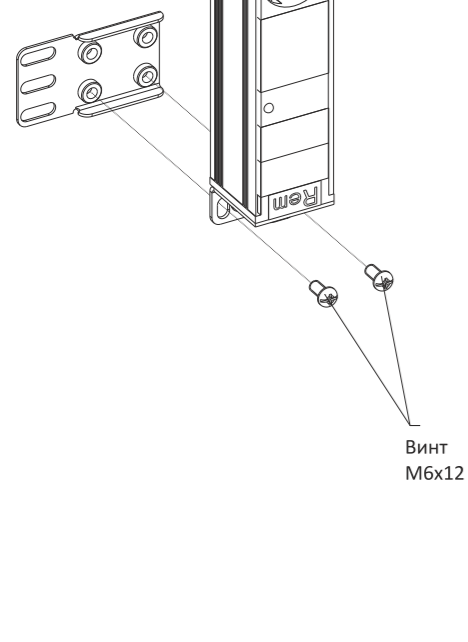
### Монтаж кронштейнов к вертикальному блоку

Кронштейн

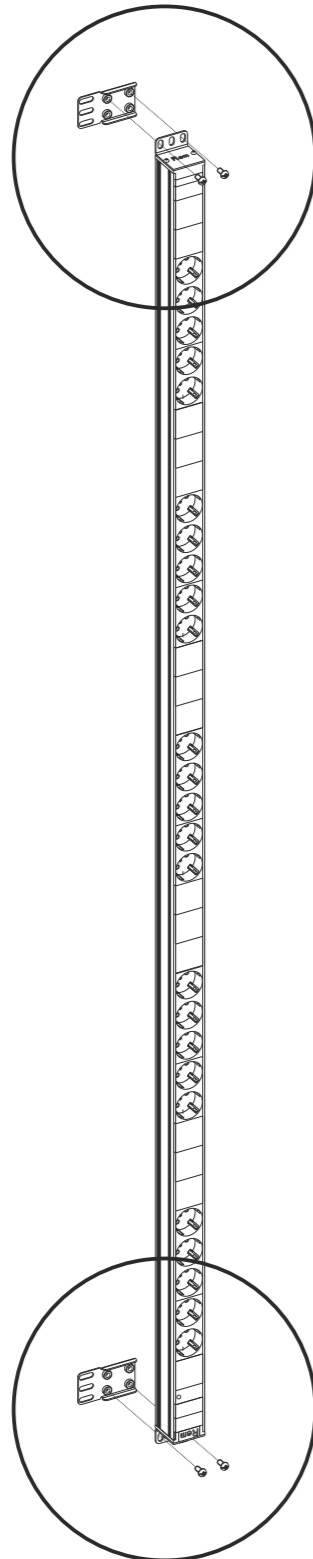


Винт М6х12

Кронштейн



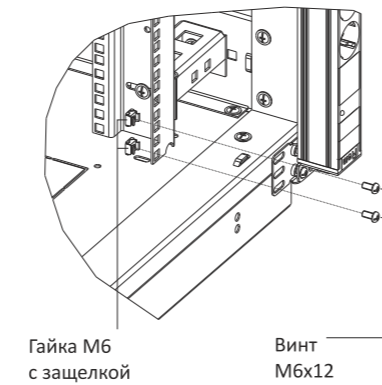
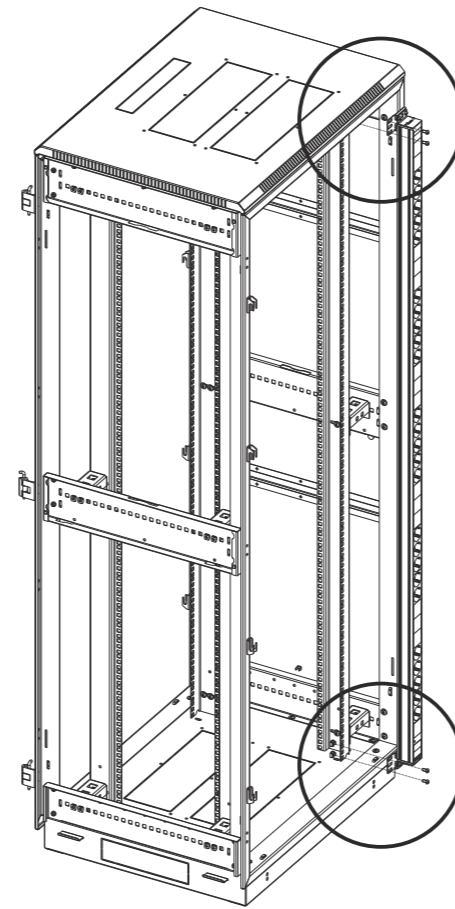
Винт М6х12



# Руководство по сборке

## Установка

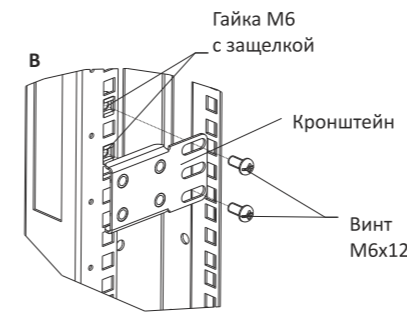
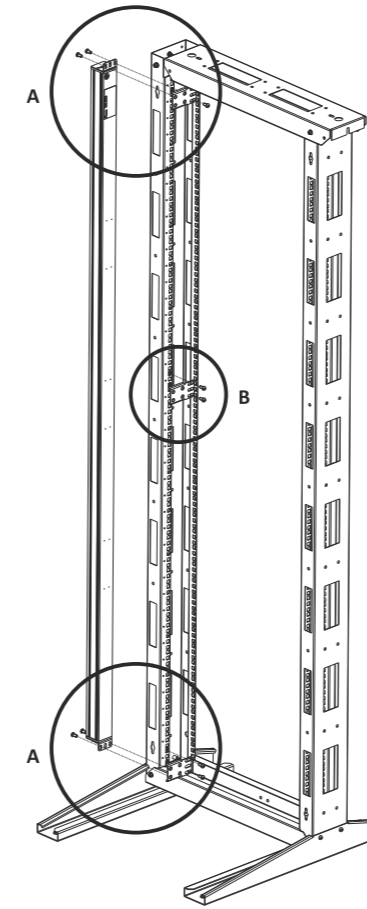
### Установка вертикальных блоков в ШТК-М



Гайка М6 с защелкой

Винт М6х12

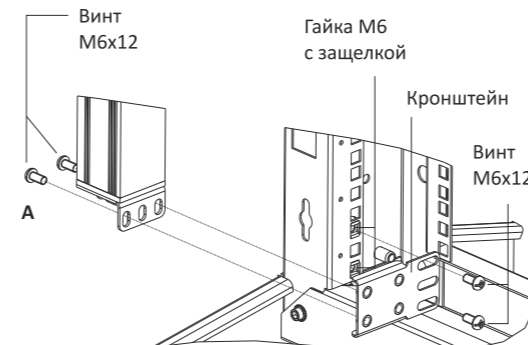
### Установка вертикальных блоков в СТК



Гайка М6 с защелкой

Кронштейн

Винт М6х12

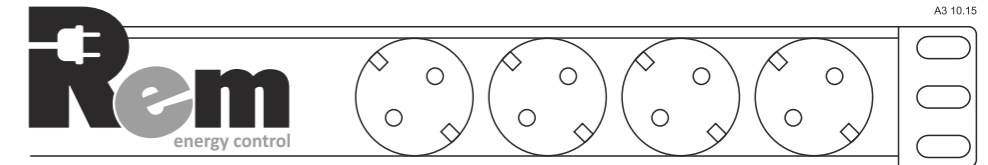


Винт М6х12

Гайка М6 с защелкой

Кронштейн

Винт М6х12



# Паспорт

## блок силовых розеток

32 АМПЕРА

для телекоммуникационных шкафов и стоек

ИДФУ.301122.265 ПС

Серийный номер:

ОТК:

Дата изготовления:

Сделано в Беларуси. ИООО «ЦМО». ТУ ВУ 800008148.007-2012. Сохраняйте паспорт изделия в течение гарантийного срока.

ISO 9001

## Описание изделия

Блок силовых розеток (далее – изделие) предназначен для распределения электропитания между активным оборудованием в телекоммуникационных шкафах и стойках. Совместим с напольными монтажными шкафами высотой от 42U до 48U по ГОСТ 28601.2 (19-дюймовые конструктивы по МЭК 297). Обеспечивает подключение размещенного оборудования к электрической сети переменного тока напряжением 250В с заземляющим проводом. Номинальный ток не более 32А.

## Комплект поставки

Блок силовых розеток – 1 шт., комплект крепежа – 1 шт., паспорт – 1 шт.

## Технические характеристики

Типы портов	Schuko IEC 60320 C13 IEC 60320 C19
Вход электропитания	Клеммная колодка
Номинальное напряжение	250 В
Потребляемая мощность	3 Вт
Максимальная суммарная нагрузка (мощность)	8,0 кВт
Номинальный ток нагрузки	32 А
Рабочая частота	50-60 Гц
Степень защиты	IP20
Климатическое исполнение	УХЛ4, ГОСТ 15150
Габариты (ВхШхГ)	1863х45х45 мм
Масса не более	2,5 кг



### АДРЕС ИЗГОТОВИТЕЛЯ

Республика Беларусь,  
223051, Минская область,  
Минский район, п. Колодищи,  
ул. Минская, дом 67А  
тел. +375 (17) 500-00-00  
info@remer.su  
www.remer.su

## Установка изделия

Зафиксируйте изделие в шкафу или открытой стойке комплектом крепежа. Используйте для фиксации винты и гайки с фиксаторами. Убедитесь, что суммарная мощность подсоединенных электроустройств меньше, либо равна максимальной суммарной нагрузке указанной в технических характеристиках блока. Эксплуатация блока запрещается если превышена максимальная суммарная нагрузка.

## Устройство

Изделие выполнено в анодированном алюминиевом корпусе. Изделие комплектуется клеммной колодкой.

<b>Включатель</b> Код артикула: I	
<b>Амперметр (используется в качестве индикатора)</b> Код артикула: AM Амперметр (цифровой, переменного тока) Максимальный ток: 32 А (переменный ток) Предел измерений: 40 А (переменный ток) Точность измерений: ±1,0% Шаг измерений: 200 мА Количество знаков на дисплее: 3 Дисплей: светодиоды красного цвета	<b>Клемная колодка</b> Код артикула: K Клемная колодка предназначена для подключения кабеля питания номинальным сечением 4,0 кв. мм
<b>Автомат электропитания</b> Код артикула: А При повышении максимальной мощности потребления 4,0 кВт срабатывает защита от перегрузки. Время срабатывания зависит от величины перегрузки	

## Требования безопасности

- Изделие не предназначено для использования лицами (включая детей) с пониженными физическими, чувствительными или умственными способностями или при отсутствии у них опыта или знаний, если они не находятся под контролем или не проинструктированы об использовании изделия лицом, ответственным за их безопасность. Дети должны находиться под контролем для недопущения игры с изделием.
- Подключать только к розетке с рабочим заземлением.
- Не допускается эксплуатация изделия: во влажных помещениях и на сырых поверхностях; при попадании воды внутрь корпуса; при наличии контакта изделия с ацетоном, бензином и другими химически активными веществами.
- Категорически запрещается вносить изменения в конструкцию изделия.
- При обнаружении признаков неисправности: запах из изделия, механическое повреждение, нагрева, повреждения гибкого кабеля (при его наличии), наличие искрения, следует немедленно отключить изделие от электросети и обратиться к производителю. Не производить самостоятельный ремонт!
- В случае наличия дыма или возгорания изделия необходимо обесточить помещение и воспользоваться любыми средствами пожаротушения, вызвать службу МЧС!

## Условия транспортирования, хранения и утилизации

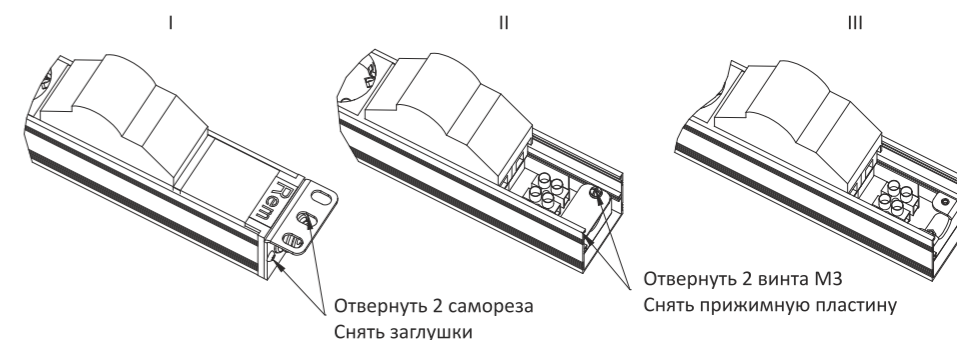
Изделие не содержит в своем составе материалов опасных для жизни и здоровья человека, вредных для окружающей среды. Изделие не содержит драгоценных металлов. Не требует специальных мер предосторожности при транспортировании, хранении и утилизации. Транспортирование изделий в упаковке может осуществляться любым видом транспорта в крытых транспортных средствах, в соответствии с правилами перевозки грузов, действующих на данном виде транспорта. Условия транспортирования, в части воздействия климатических факторов, должны соответствовать группе хранения 4 по ГОСТ 15150. При транспортировании, погрузке и выгрузке должны быть приняты меры по защите от ударов, падений. Условия хранения по группе 2 ГОСТ 15150–69. Утилизацию изделия производят по общим правилам, действующим у потребителя.

## Гарантии изготовителя

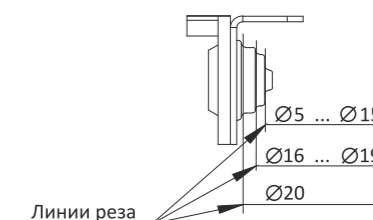
Изготовитель гарантирует качество изделия при соблюдении потребителем условий эксплуатации, транспортирования и хранения. Гарантийный срок эксплуатации блоков розеток (включая хранение и транспортирование) – 12 месяцев со дня приобретения потребителем. Изготовитель устраняет неисправности вышедшего из строя изделия при наличии заполненного паспорта.

✓	Код производителя	Наименование изделия	Артикул изделия
	30112226500	Вертикальный блок розеток без шнура с 2 независимыми контурами по 12 Schuko с авт. и амперметром каждый, 32 А, вход - клемная колодка	R-32-2x(12S-A-Am)-1820-K
	30112226501	Вертикальный блок розеток без шнура с авт. и амперметром, 24 Schuko, 32 А, вход - клемная колодка	R-32-24S-A-Am-1820-K
	30112226502	Вертикальный блок розеток без шнура с амперметром, 24 Schuko, 32 А, вход - клемная колодка	R-32-24S-Am-1820-K
	30112226503	Вертикальный блок розеток без шнура с авт. и амперметром, 10 Schuko, 10 IEC320 C13, 10 IEC320 C19, 32 А, вход - клемная колодка	R-32-10S-10C13-10C19-A-Am-1820-K
	30112226504	Вертикальный блок розеток без шнура с 2 независимыми контурами по 10 Schuko и 6 IEC320 C19 с авт. и амперметром каждый, вход - клемная колодка	R-32-2x(10S-6C19-A-Am)-1820-K
	30112227500	Вертикальный блок розеток без шнура с 2 независимыми контурами по 12 Schuko с авт. и амперметром каждый, 32 А, вход - клемная колодка, черный	R-32-2x(12S-A-Am)-1820-K-B
	30112227501	Вертикальный блок розеток без шнура с авт. и амперметром, 24 Schuko, 32 А, вход - клемная колодка, черный	R-32-24S-A-Am-1820-K-B
	30112227502	Вертикальный блок розеток без шнура с амперметром, 24 Schuko, 32 А, вход - клемная колодка, черный	R-32-24S-Am-1820-K-B
	30112227503	Вертикальный блок розеток без шнура с авт. и амперметром, 10 Schuko, 10 IEC320 C13, 10 IEC320 C19, 32 А, вход - клемная колодка, черный	R-32-10S-10C13-10C19-A-Am-1820-K-B
	30112227504	Вертикальный блок розеток без шнура с 2 независимыми контурами по 10 Schuko и 6 IEC320 C19 с авт. и амперметром каждый, вход - клемная колодка, черный	R-32-2x(10S-6C19-A-Am)-1820-K-B

## Монтаж



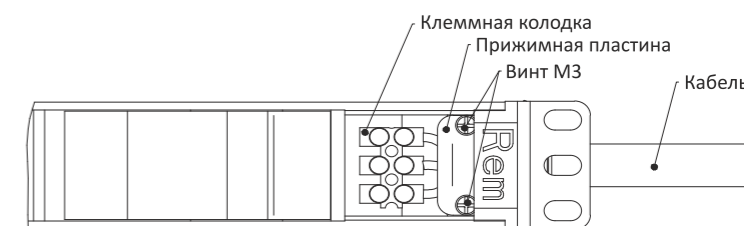
### ПОДГОТОВКА ОТВЕРСТИЯ В КАБЕЛЬНОМ ВВОДЕ ПОД РАЗМЕР ПОДВОДИМОГО КАБЕЛЯ



В зависимости от наружного диаметра подводимого кабеля проделать в кабельном вводе отверстие необходимого диаметра

### МОНТАЖ ПОДВОДИМОГО КАБЕЛЯ

**ВНИМАНИЕ!** Все монтажные работы проводятся только с обесточенными кабелями.



Для присоединения к БР допускается использовать трехпроводной кабель в резиновой или ПВХ изоляции. Сечение провода 4 кв. мм

- Произвести разделку проводов.
- Продеть кабель в заранее полученное отверстие в кабельном вводе.
- Зафиксировать провода в разъемах клеммной колодки, соблюдая фазность.
- Зафиксировать кабель прижимной пластиной, завернуть винты М3.
- Окончательную сборку произвести в обратной последовательности разборки.