



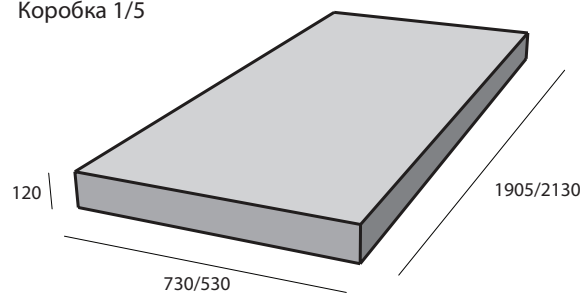
Инструкция по сборке шкафа DCI 1200

Издание: 02.2016 RU
M1Z-00-1951

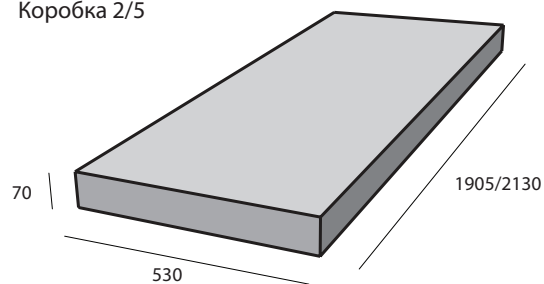
ZPAS S.A.
Przygórze 209
57-431 Wolibórz
Польша
Телефон +48 748 720 100
Факс +48 748 724 074
info@zpas.pl, www.zpas.pl

Упаковка шкафа, содержание коробок

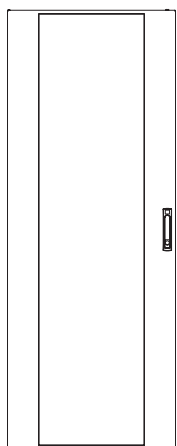
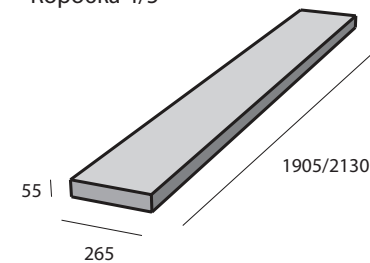
Коробка 1/5



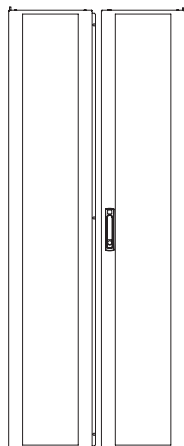
Коробка 2/5



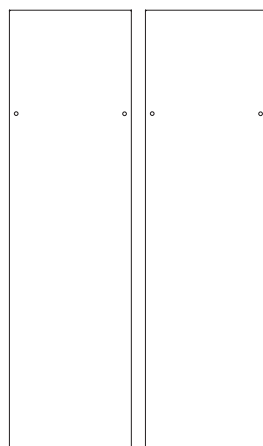
Коробка 4/5



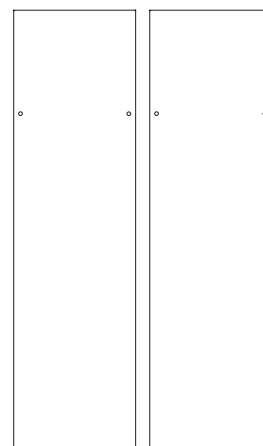
Ⓔ x1
Перфорированная
дверь
(тип С)
одностворчатая



Ⓕ x1
Перфорированная
дверь
(тип С)
двустворчатая



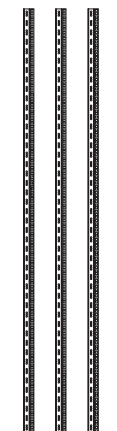
Ⓖ x2
Боковая стенка



Ⓖ x2
Боковая стенка



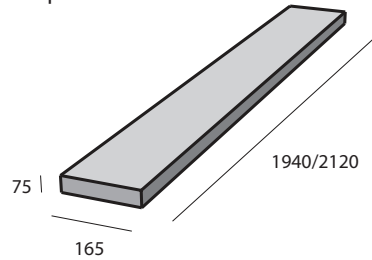
Ⓗ x4
Стойка
каркаса



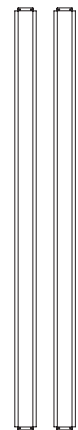
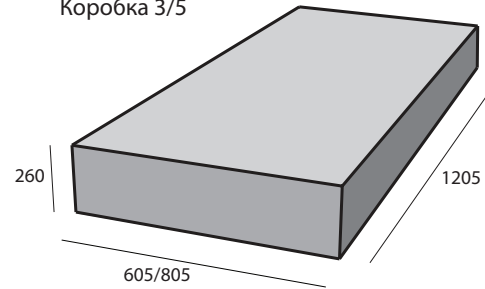
Ⓘ x4
Монтажный
профиль

Упаковка шкафа, содержание коробок

Коробка 5/5

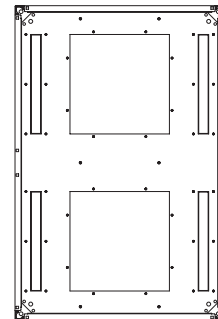


Коробка 3/5

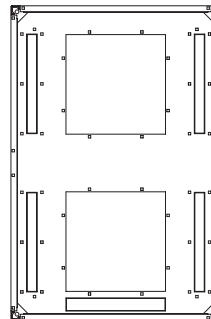


J x2 Стойка каркаса центральная

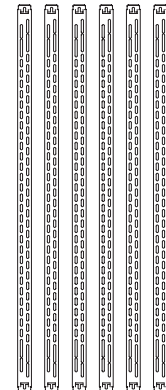
A x1 Панель-пол



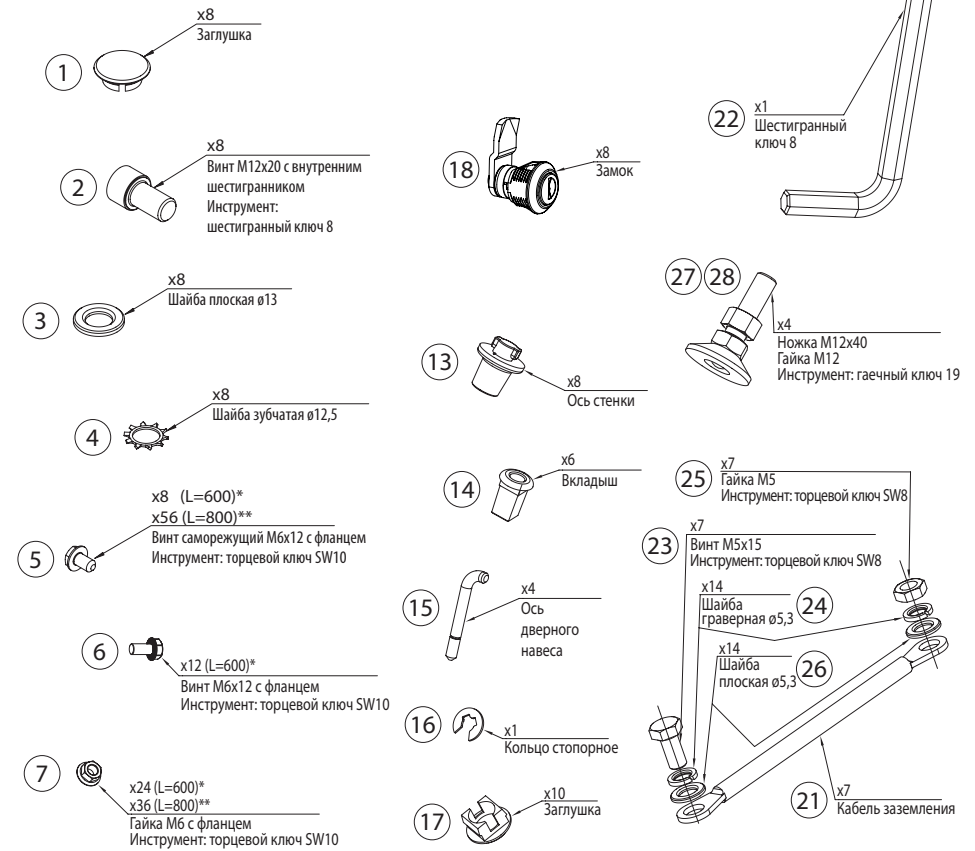
B x1 Панель-потолок



C x6 Поперечный профиль



D x12 (L=800)** Консоль



* для шкафов шириной 600 мм

** для шкафов шириной 800 мм

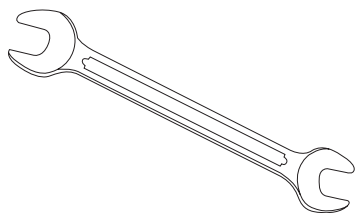
Перечень элементов

Обозначение элемента на чертеже	Название элемента	Номер страницы в инструкции	Номер коробки, в которой находится	Количество штук
A	Панель-пол	5, 6, 7	3/5	1
B	Панель-потолок	5, 6, 7	3/5	1
C	Поперечный профиль	5,7	3/5	6
D	Консоль	8	3/5	0* / 12**
E	Перфорированная дверь (тип C) одностворчатая	10	1/5	1
F	Перфорированная дверь (тип C) двустворчатая	11	1/5	1
G	Боковая стенка	9	1/5, 2/5	4
H	Стойка каркаса	5, 6, 7	4/5	4
I	Монтажный профиль	8	4/5	4
J	Стойка каркаса центральная	9	5/5	2
1	Заглушка	1,7	2/3	8
2	Винт M12x20 с внутренним шестигранником	1,7	2/3	8
3	Шайба плоская ø13	1,7	2/3	8
4	Шайба зубчатая ø12,5	1,7	2/3	8

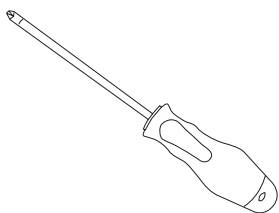
Обозначение элемента на чертеже	Название элемента	Номер страницы в инструкции	Номер коробки, в которой находится	Количество штук
5	Винт саморезующий M6x12 с фланцем	8, 9	3/5	8* / 56**
6	Винт M6x12 с фланцем	8	3/5	12* / 0*
7	Гайка M6 с фланцем	7, 8	3/5	24* / 36**
13	Ось стенки	9	3/5	8
14	Вкладыш	10, 11	3/5	6
15	Ось дверного навеса	10, 11	3/5	4
16	Кольцо стопорное	10	3/5	1
17	Заглушка	9, 10	3/5	10
18	Замок	9	3/5	8
21	Кабель заземления	12	3/5	7
22	Шестигранный ключ 8	7	3/5	1
23	Винт M5x10	12	3/5	7
24	Шайба граверная ø5,3	12	3/5	14
25	Гайка M5	12	3/5	7
26	Шайба плоская ø5,3	12	3/5	14
27	Ножка M12x40	8, 13	3/5	4
28	Гайка M12	8, 13	3/5	4

*) для шкафов шириной 600 мм **) для шкафов шириной 800 мм

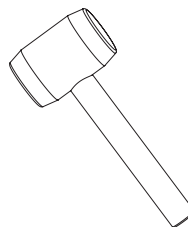
Перечень необходимых инструментов



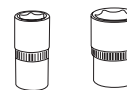
Гаечный ключ 19



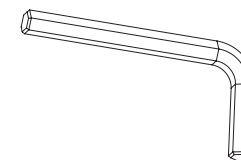
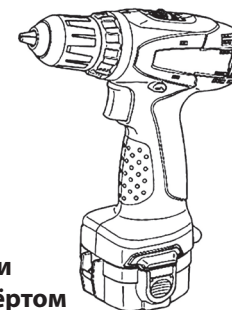
Крестообразная отвёртка PH3



Резиновый молоток

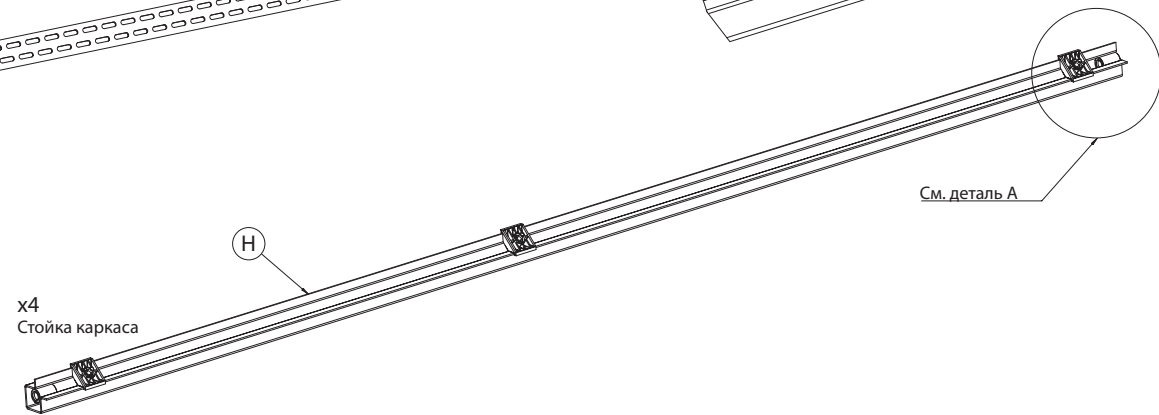
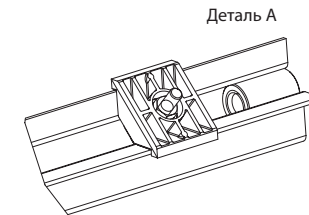
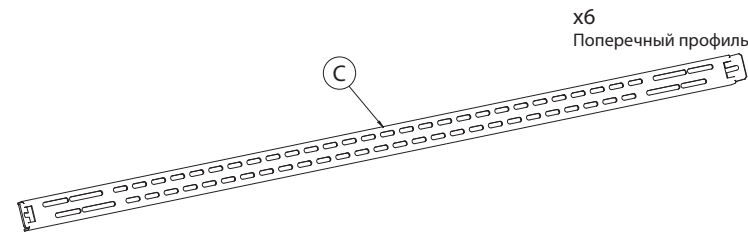
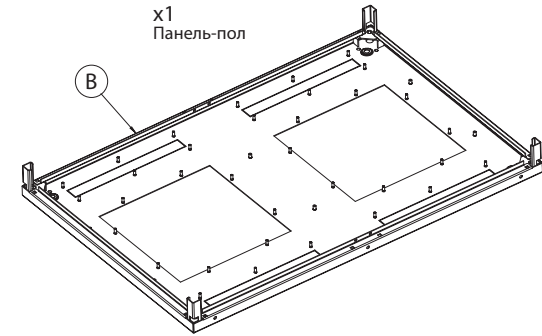
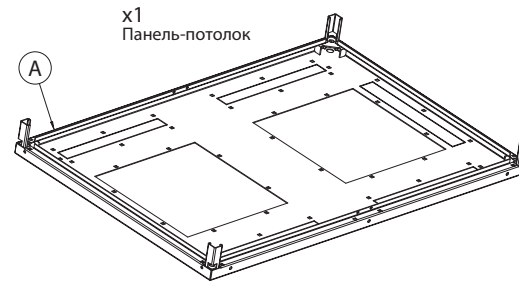
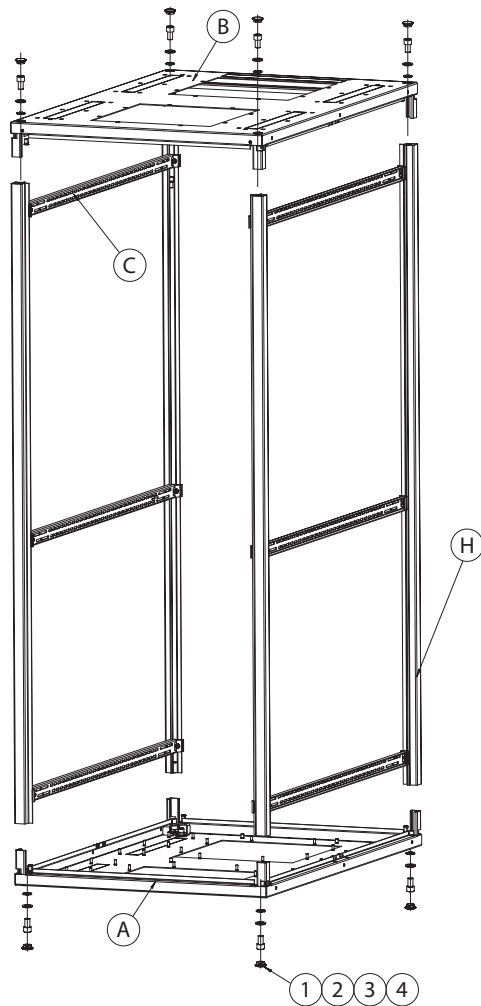


Торцевые ключи SW10 и 8 с шуруповёртом

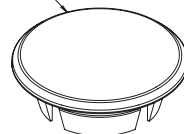


Шестигранный ключ 8
(поставляется вместе со шкафом - элемент номер 22)

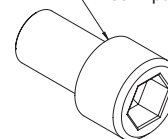
Сборка каркаса - перечень элементов



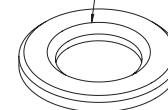
1 x8
Заглушка



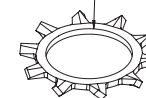
2 x8 (80 Nm)
Винт М12х20 с внутренним
шестигранником



3 x8
Шайба плоская ø13,0



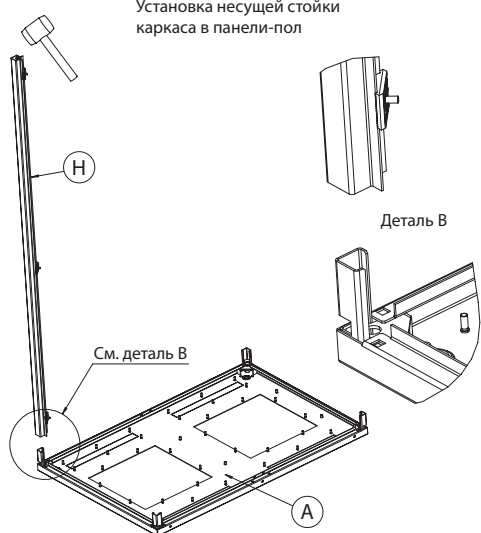
4 x8
Шайба зубчатая ø12,5



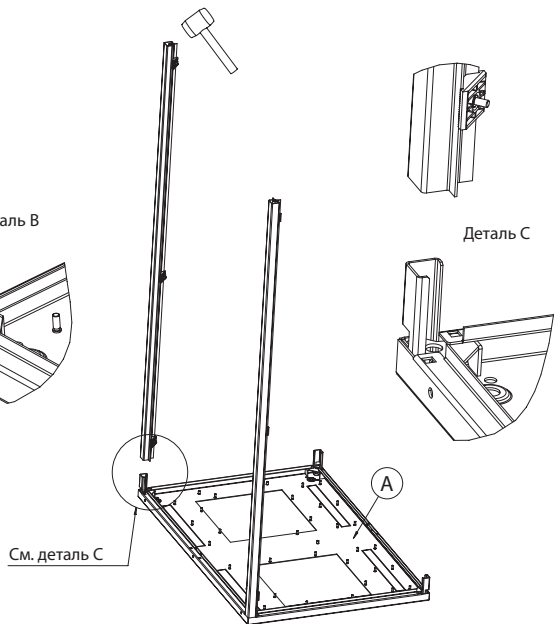
Сборка каркаса - соединение несущих стоек каркаса с панелями потолка и пола

Шаг 1

Установка несущей стойки каркаса в панели-пол

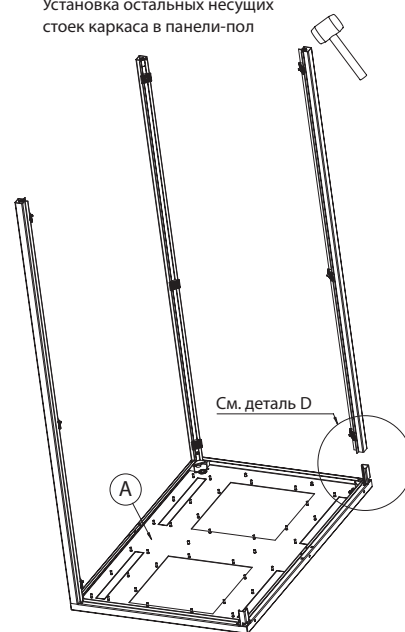


Шаг 2

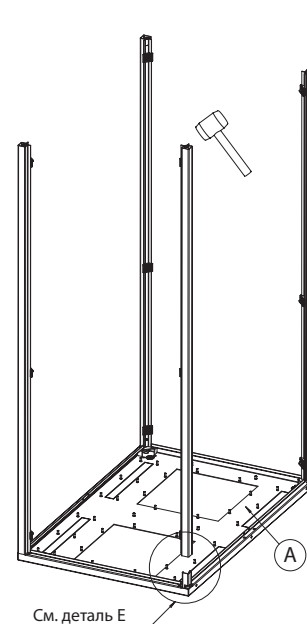


Шаг 3

Установка остальных несущих стоек каркаса в панели-пол

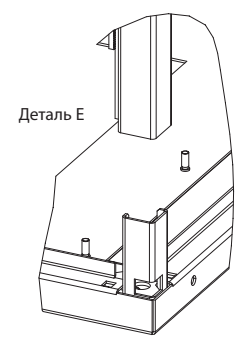
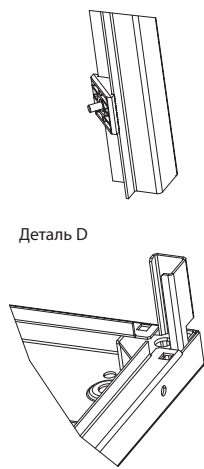
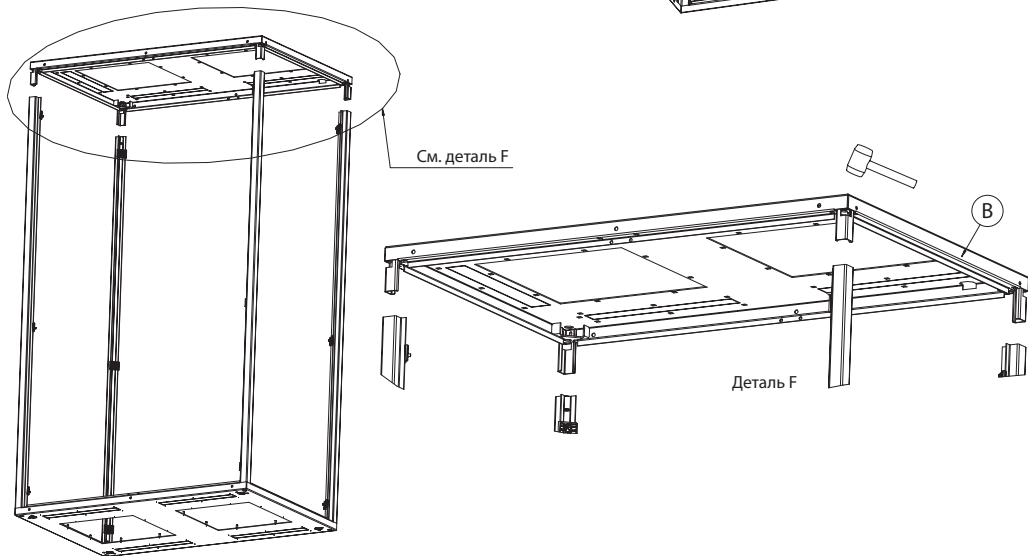


Шаг 4

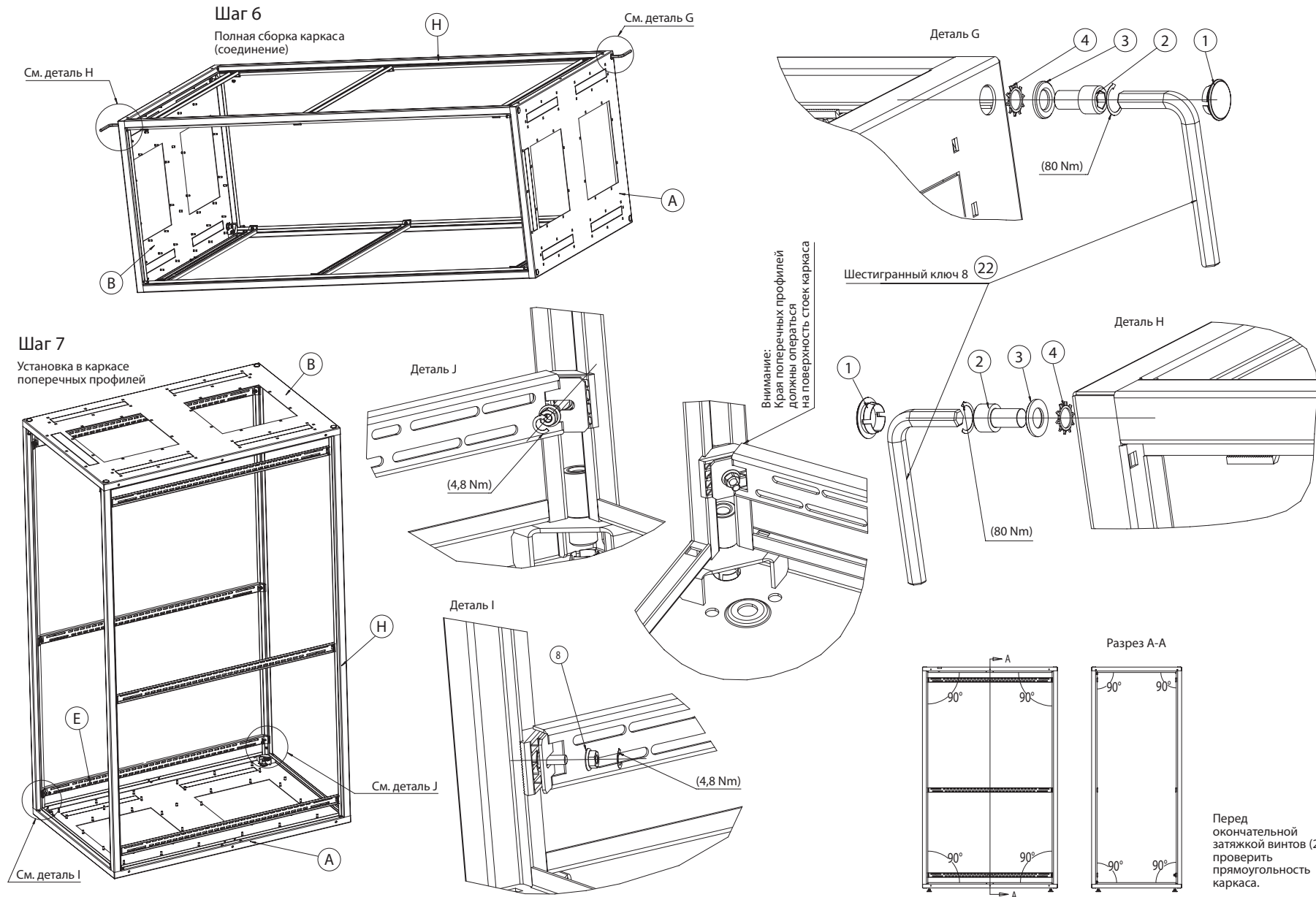


Шаг 5

Установка панели-потолка



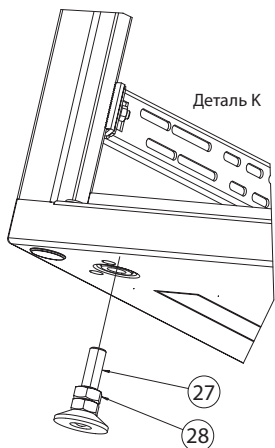
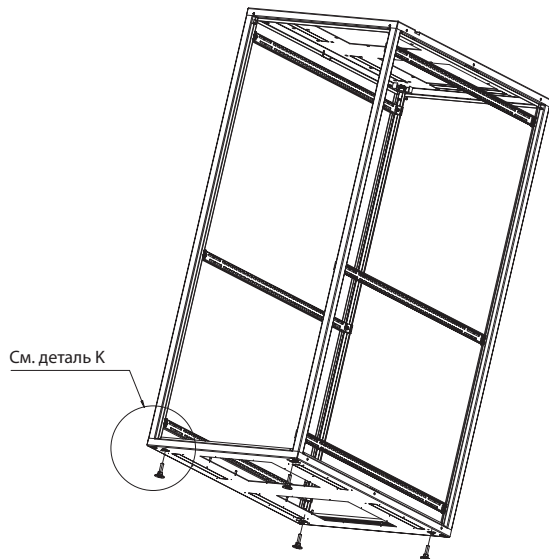
Сборка каркаса - соединение несущих стоек с панелями потолка и пола, прикручивание поперечных профилей



Установка ножек и монтажных профилей

Шаг 8

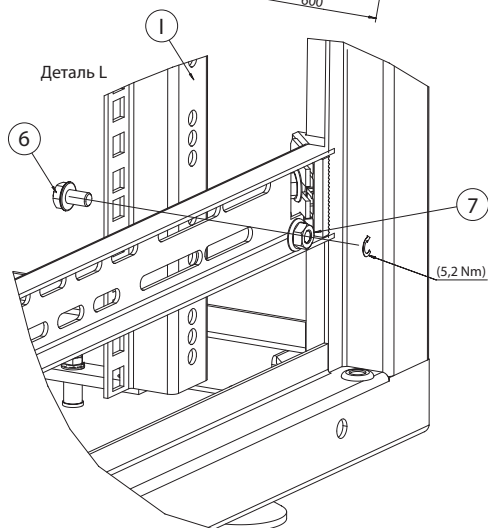
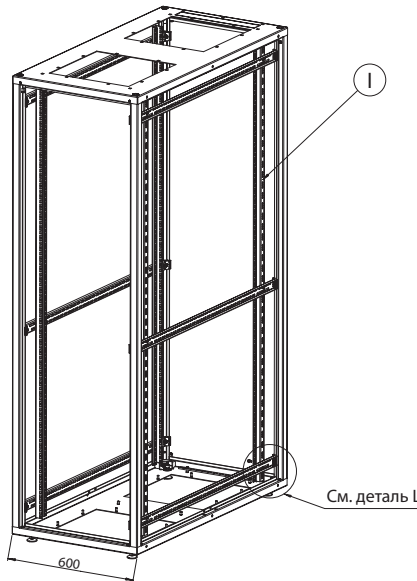
Установка регулируемых ножек



Внимание:
Схема выравнивания шкафа находится на стр. 13.

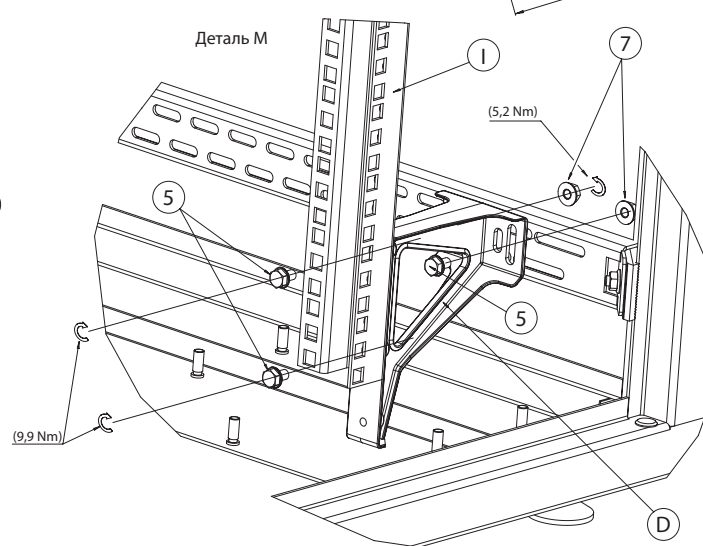
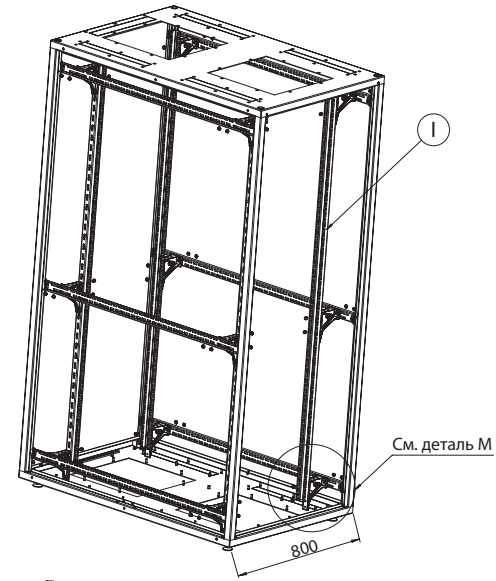
Шаг 9a

Установка монтажных профилей в шкафах с шириной 600 мм



Шаг 9b

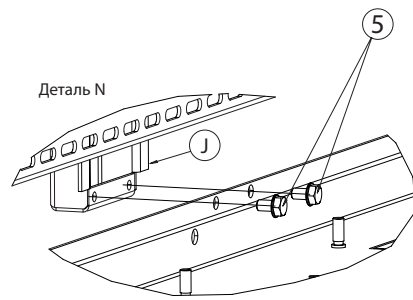
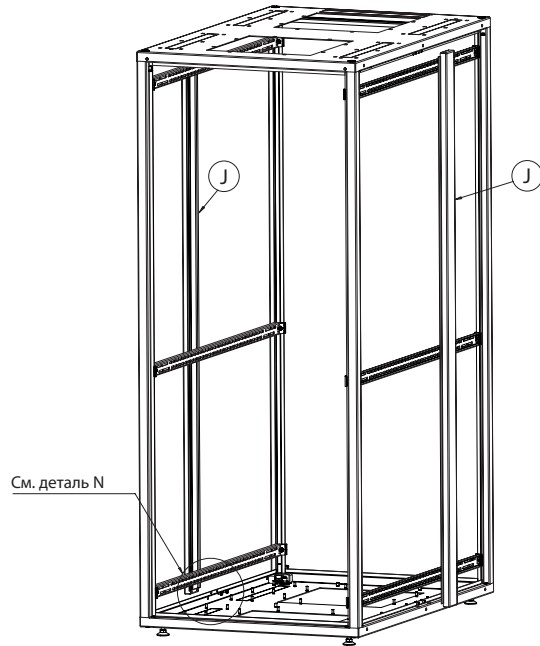
Установка монтажных профилей в шкафах с шириной 800 мм



Установка центральных стоек каркаса и боковых стенок

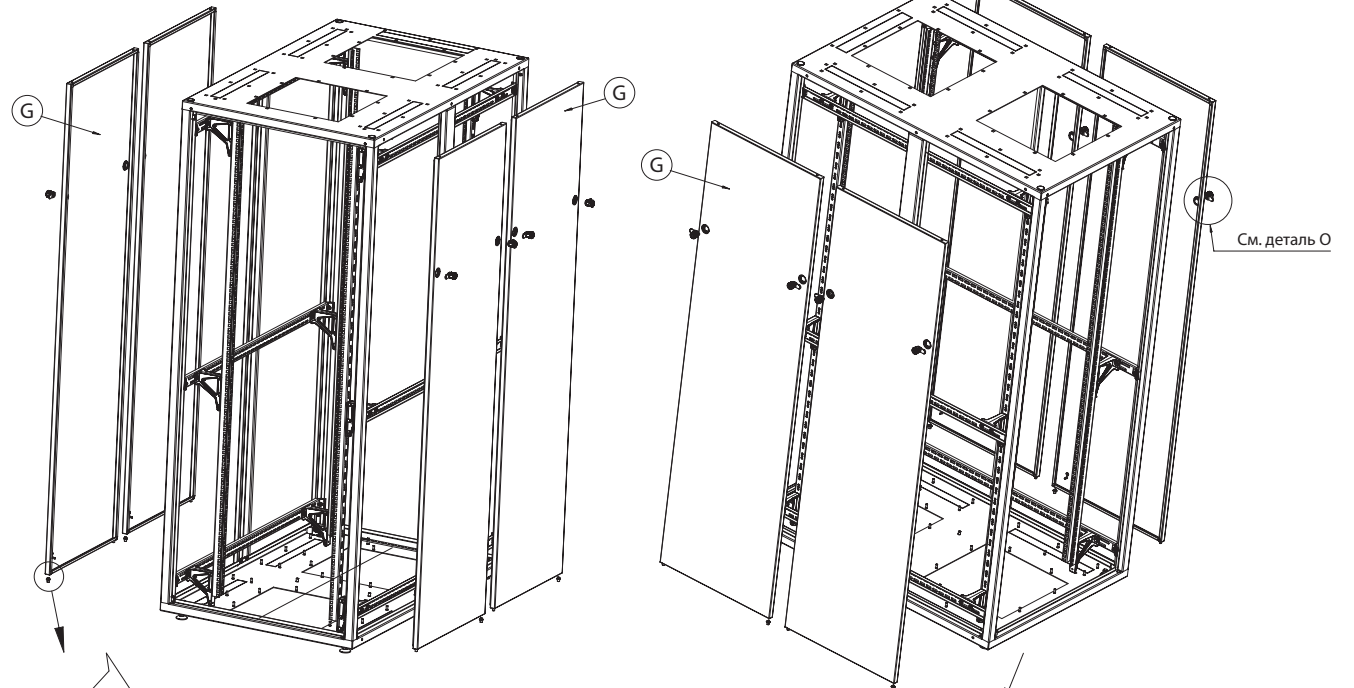
Шаг 10

Установка центральных стоек каркаса

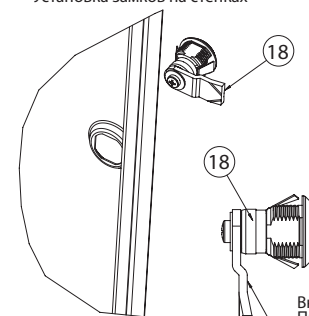
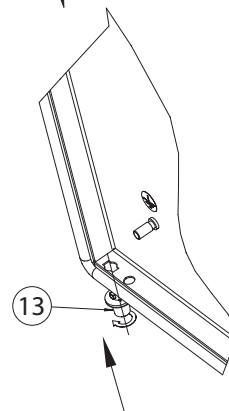


Шаг 11

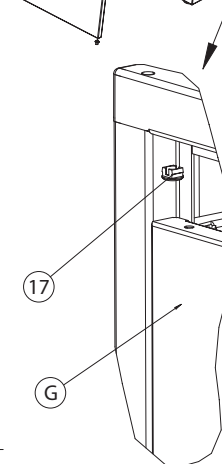
Установка боковых стенок



Деталь O
Установка замков на стенках



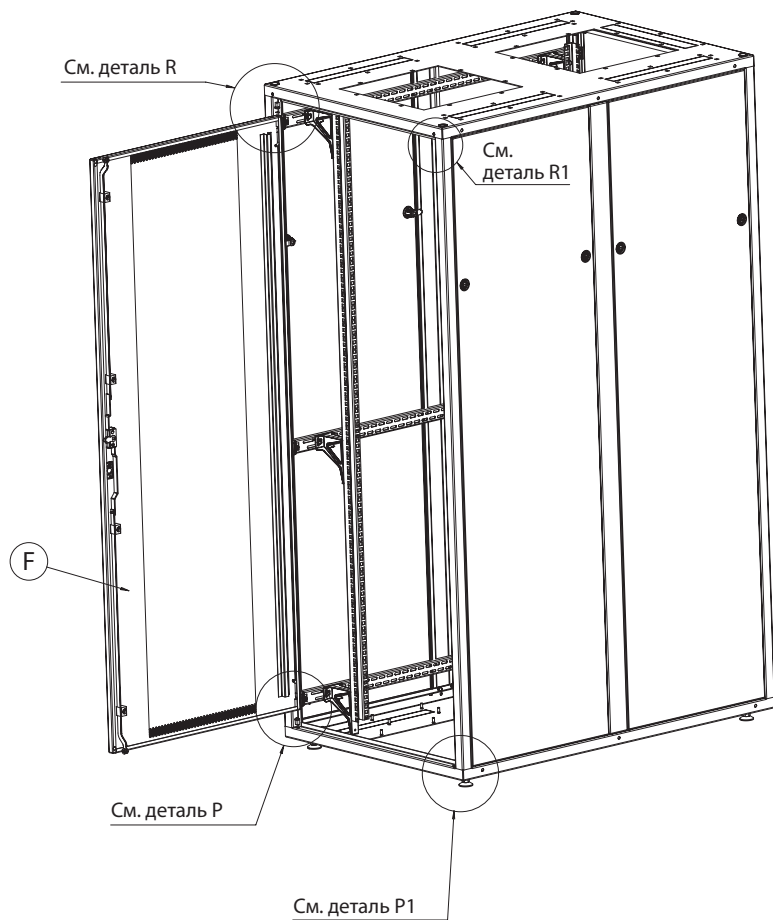
Внимание:
При установке замка
в стенке, ригель должен
быть отогнут вниз.



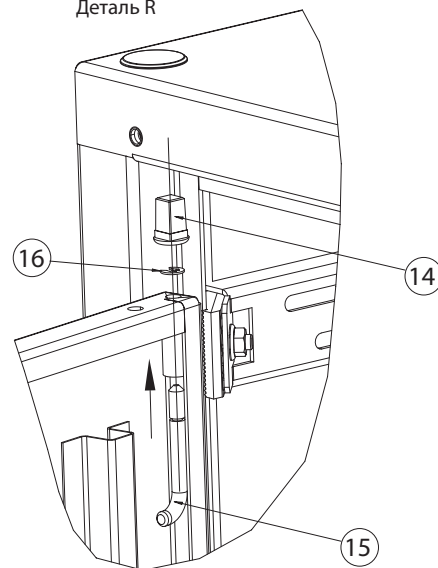
Установка двери

Шаг 12

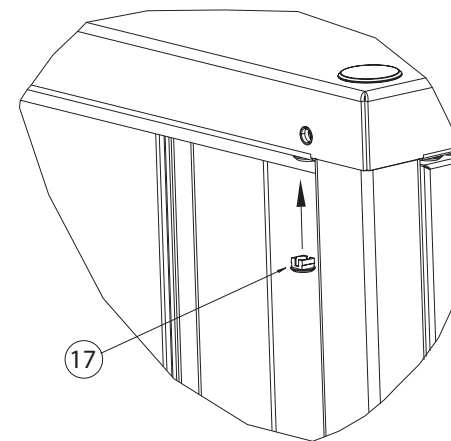
Установка передней двери



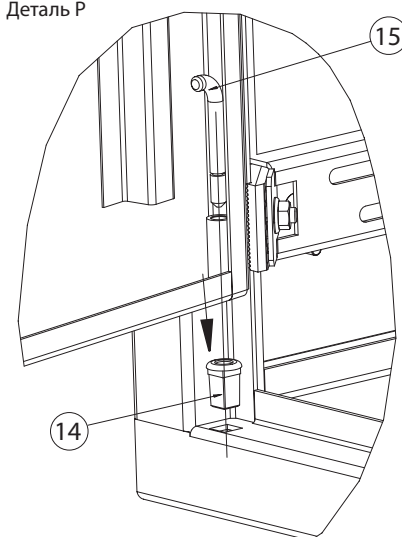
Деталь R



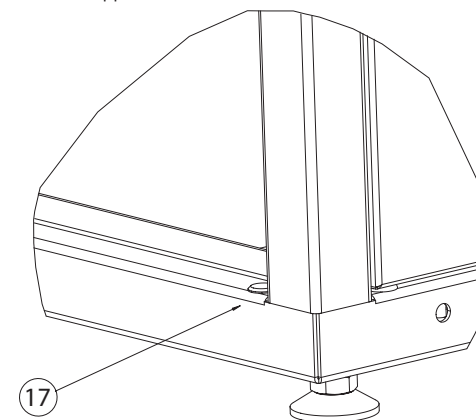
Деталь R1



Деталь P



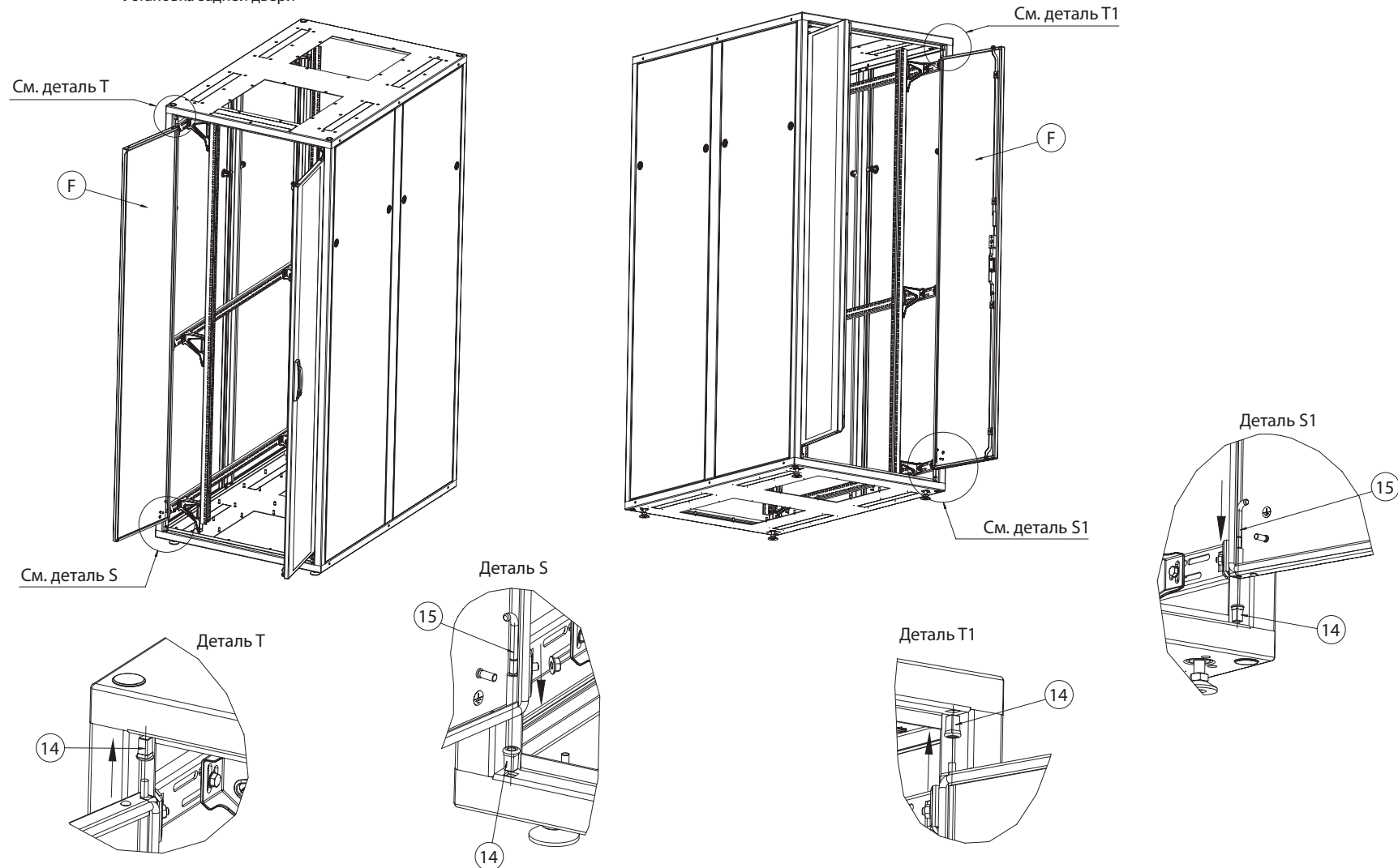
Деталь P1



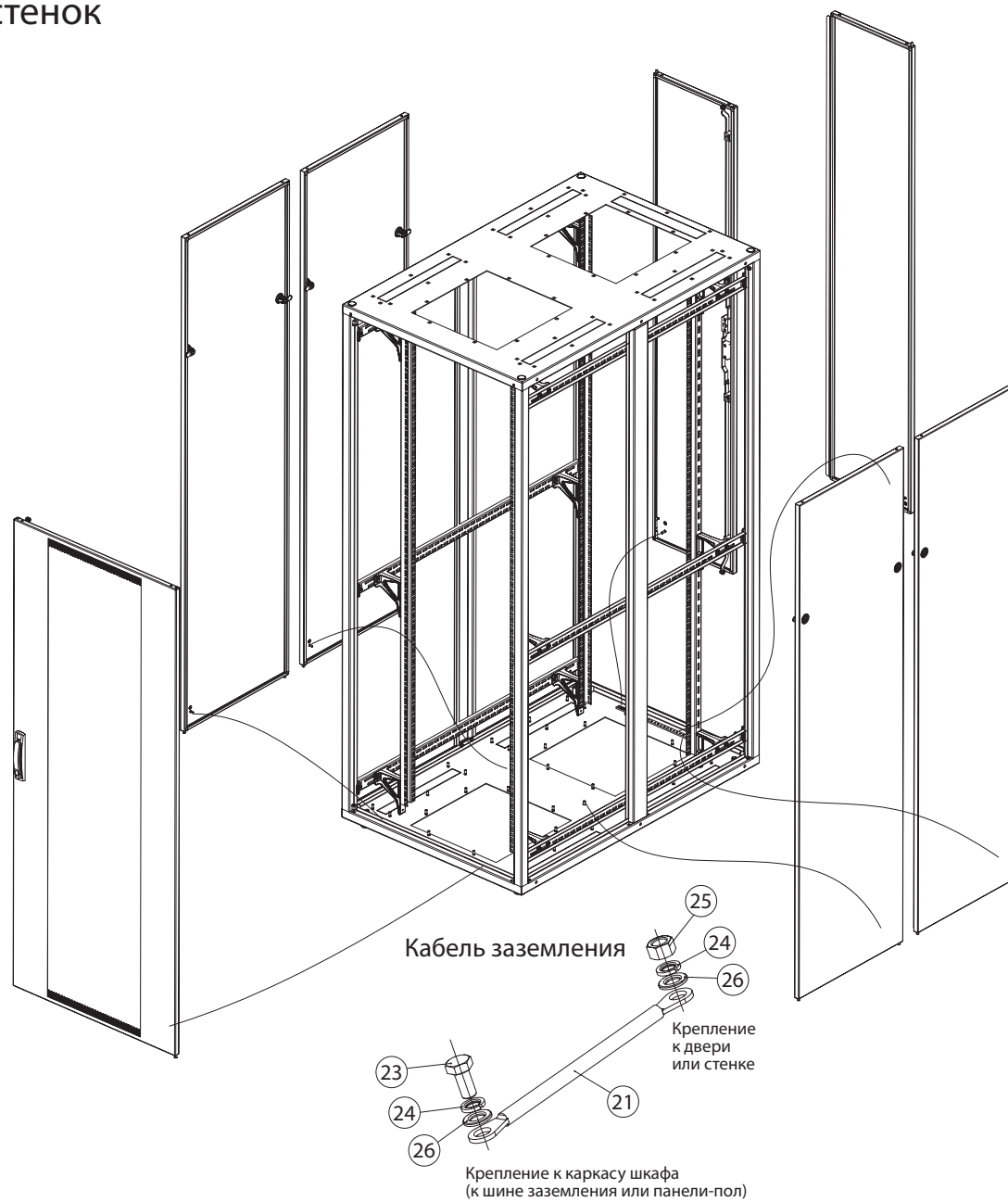
Установка двери

Шаг 13

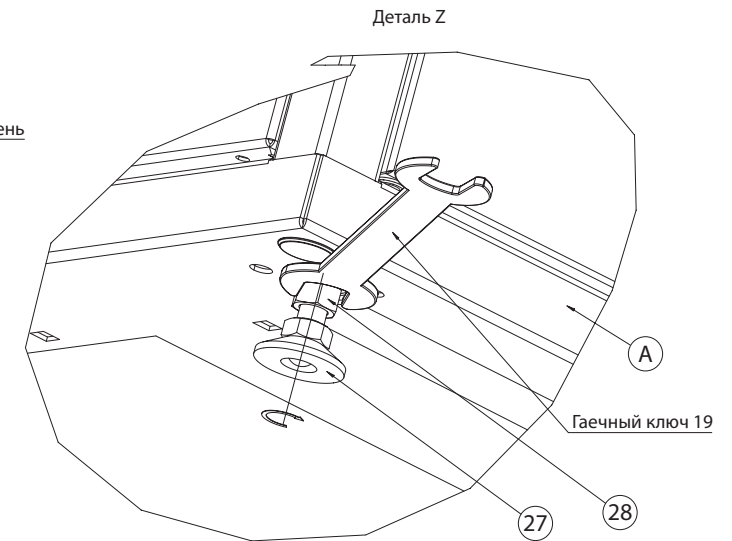
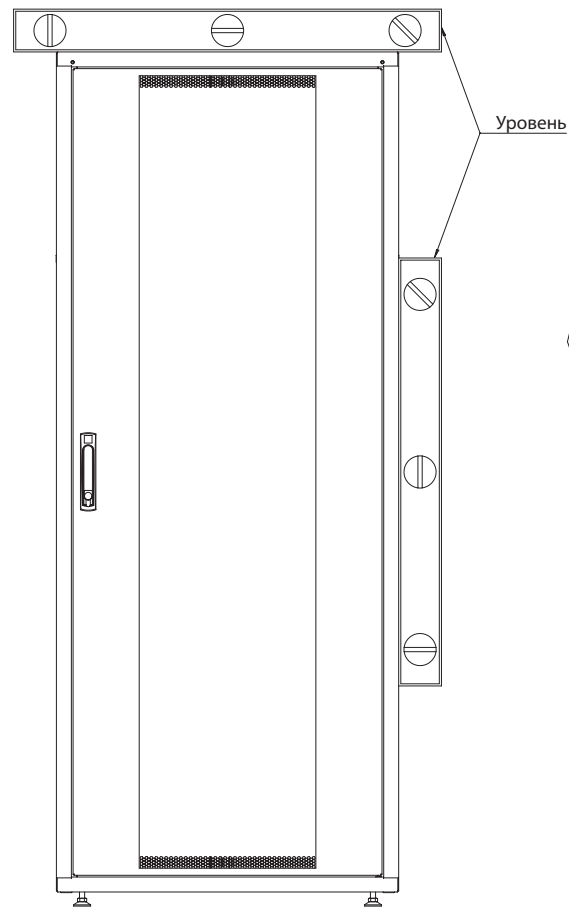
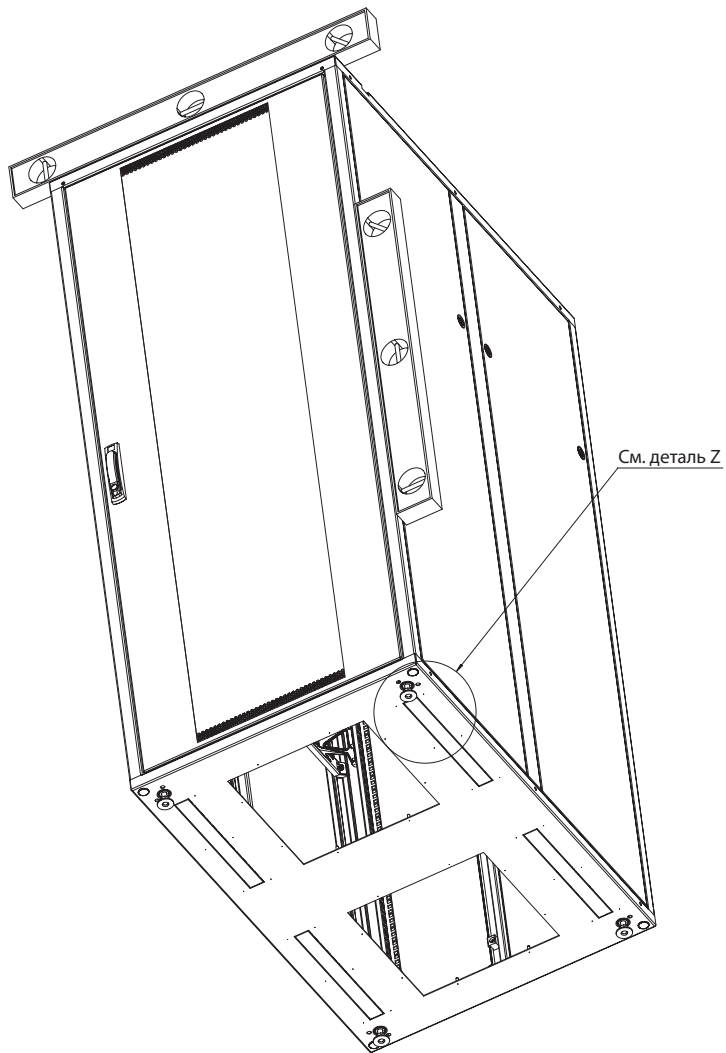
Установка задней двери



Заземление двери и стенок



Выравнивание шкафа



1. Выровняйте шкаф при помощи регулировочных ножек (27).
2. После выравнивания шкафа докрутите к панели-пол (А) гайки (28), находящиеся на каждой из ножек. Это гарантирует максимальную нагрузочную способность шкафа.



Заметки



Заметки



ZPAS

for your connections