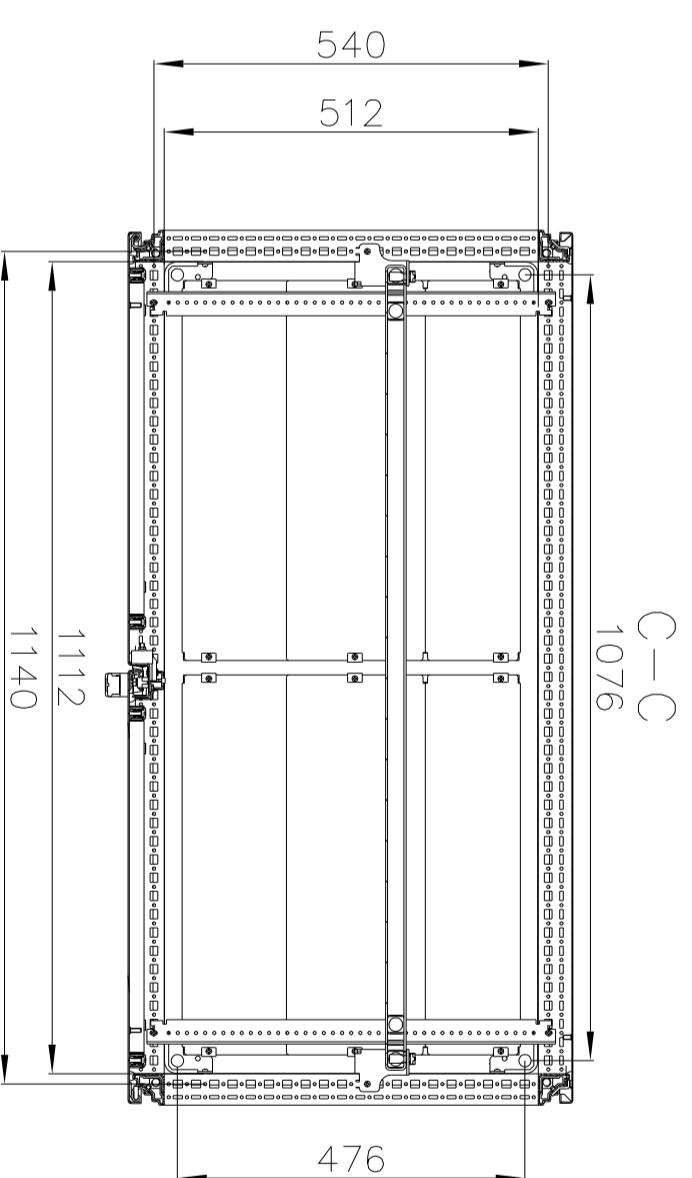
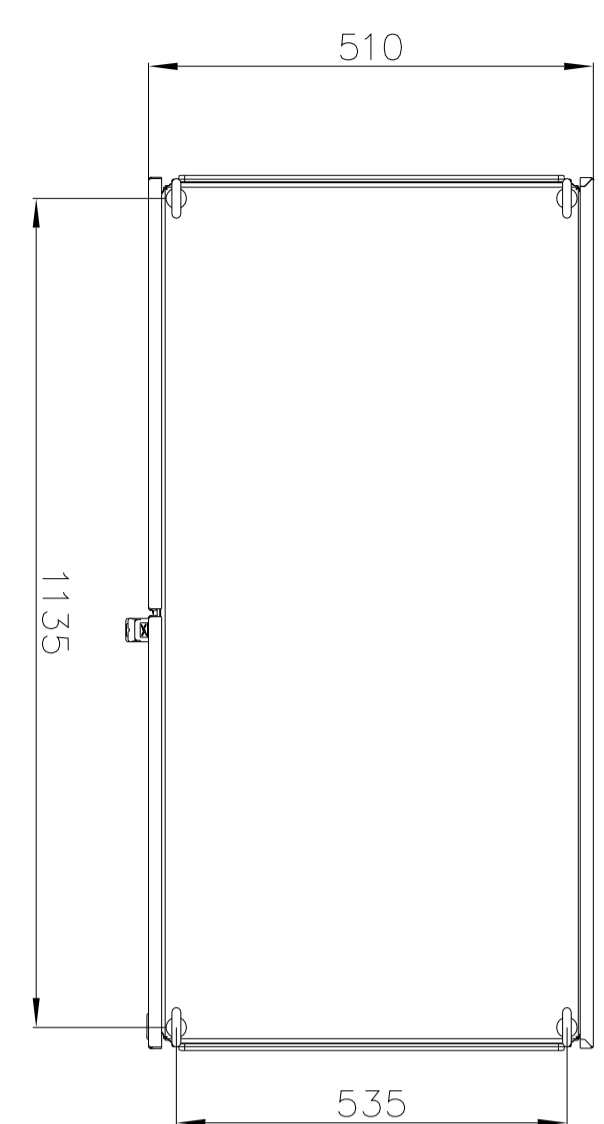
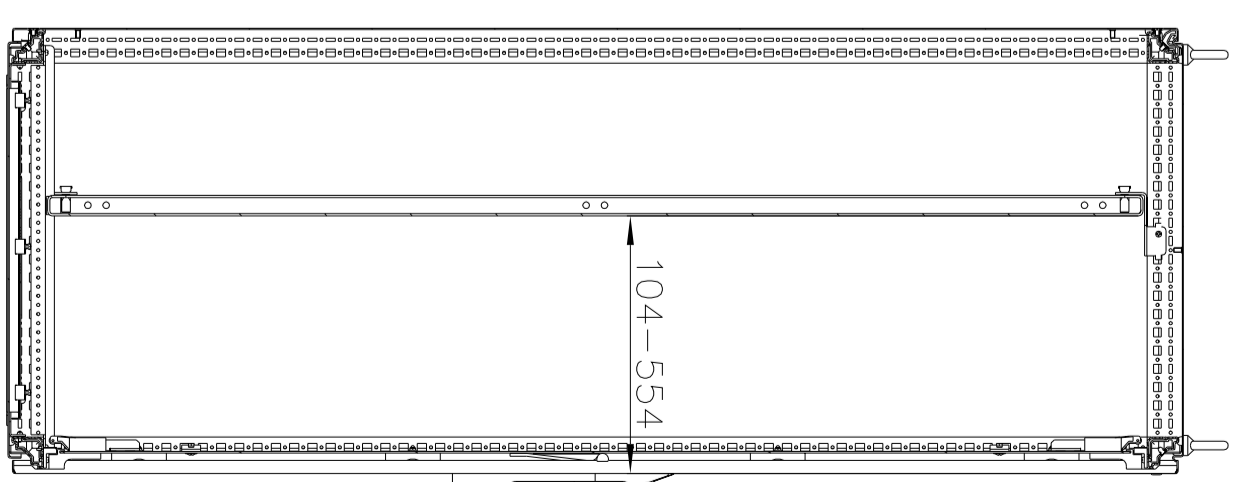
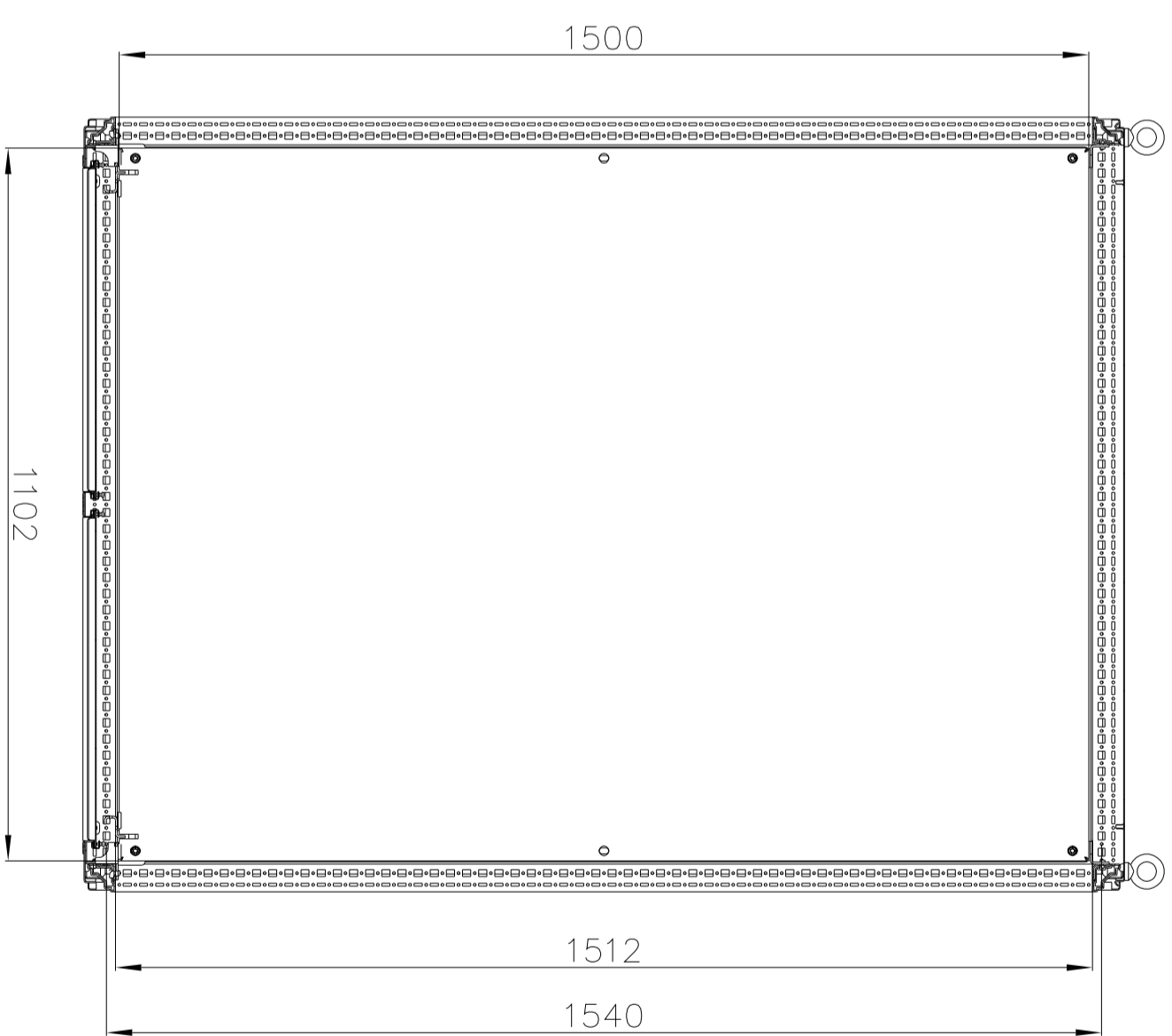
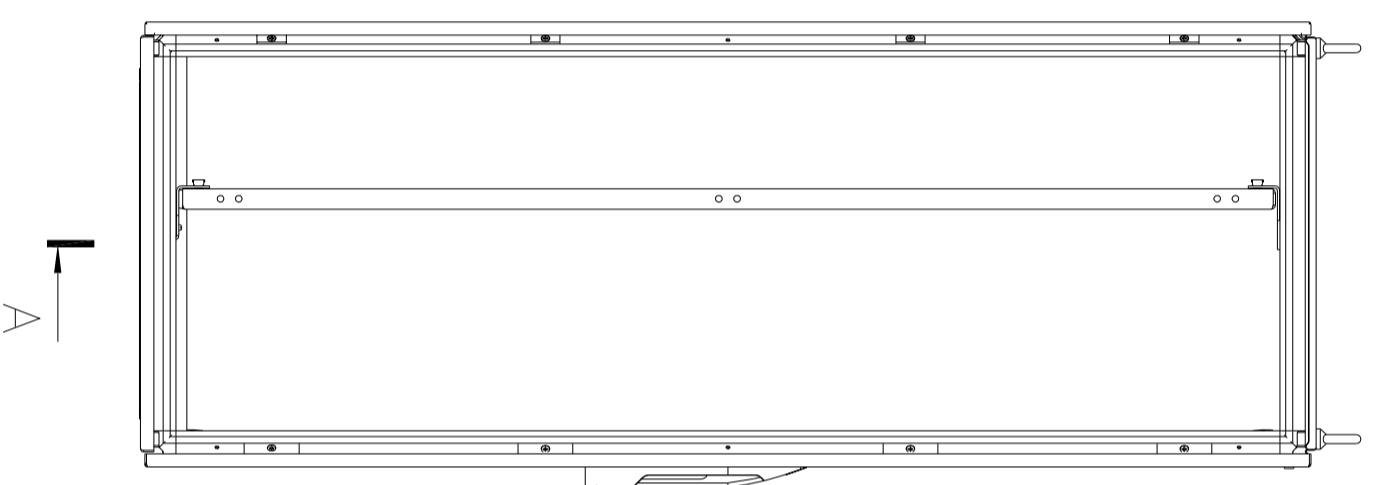
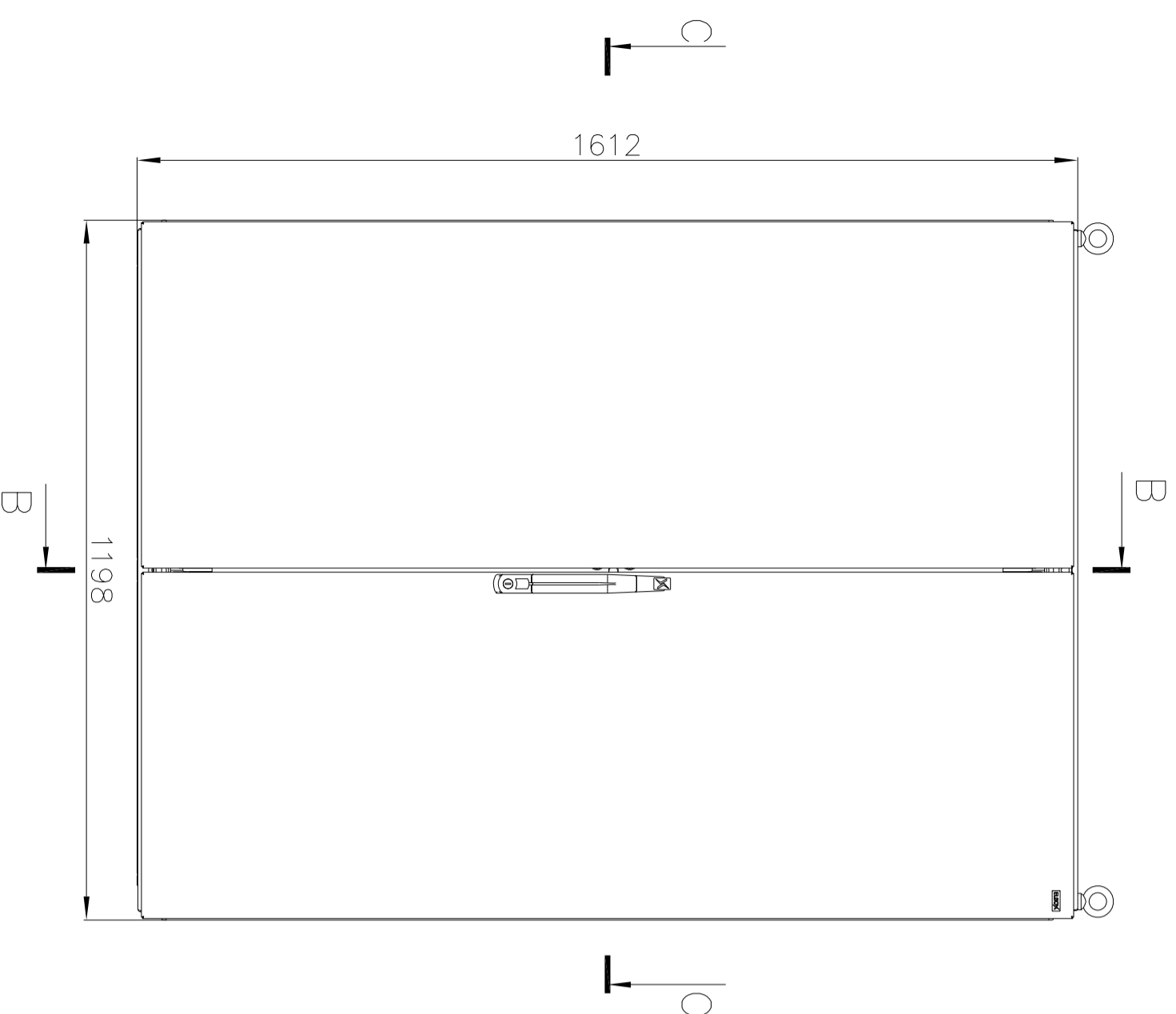
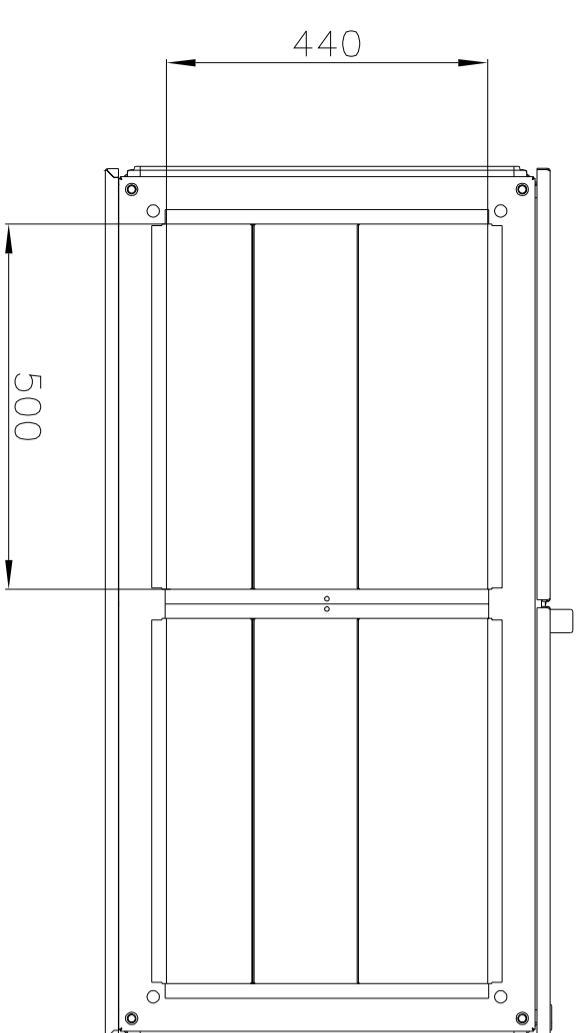


ELBOX

Корпус линейного  
электромеханического шкафа  
EMS-1600.1200.600-2-IP65  
(Масштаб 1:10)



A-A

B-B

C-C  
1076