

1. НАЗНАЧЕНИЕ

Комплект предназначен для плотного закрытия боковых поверхностей шкафов серии EMS, с обеспечением степени защиты IP65 согласно ГОСТ 14254-96.

2. ОПИСАНИЕ ИЗДЕЛИЯ

Боковые стенки изготовлены из листовой стали толщиной 1,5 мм с полимерным покрытием RAL 7035 светло-серый.

Имеют нанесенный полиуретановый уплотнитель. Несущая способность при равномерно распределенной статической нагрузке 90 кг.

В комплект входит весь необходимый крепеж для фиксации стенок к каркасу шкафа.

3. ГАРАНТИИ ИЗГОТОВИТЕЛЯ

Изготовитель гарантирует соответствие качества изделия требованиям технических условий при соблюдении потребителем условий эксплуатации, транспортирования и хранения.

Гарантийный срок эксплуатации изделия 24 месяца с момента ввода в эксплуатацию, но не более 30 месяцев со дня поставки. Гарантийный срок хранения не более 6 месяцев.

4. УСЛОВИЯ ТРАНСПОРТИРОВАНИЯ, ХРАНЕНИЯ И УТИЛИЗАЦИИ

Изделие не содержит в своем составе материалов опасных для жизни и здоровья человека, вредных для окружающей среды. Не требует специальных мер предосторожности при транспортировании, хранении и утилизации.

Транспортирование изделия в упаковке может осуществляться любым видом транспорта в крытых транспортных средствах, в соответствии с правилами перевозки грузов, действующих на данном виде транспорта.

Условия транспортирования, в части воздействия климатических факторов, должны соответствовать группе хранения 4 по ГОСТ 15150. Условия хранения по группе 2 ГОСТ 15150-69. Утилизацию изделия производят по общим правилам, действующим у потребителя.

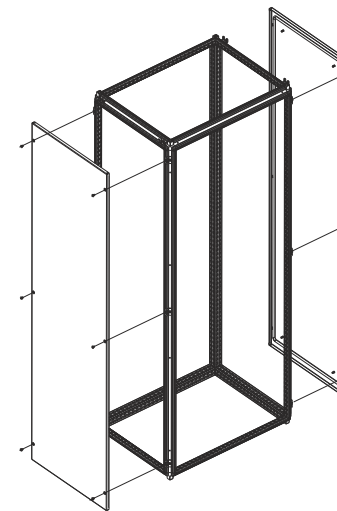
5. АДРЕС ИЗГОТОВИТЕЛЯ

Республика Беларусь, 223051, Минская область, Минский район, п. Колодищи, ул. Минская, дом 67А, тел.: +375 (17) 500-00-00, сайт: www.elbox.ru

Паспорт

ELBOX

Комплект боковых обшивок (стенок) EMS-W ИДФУ.305611.256



СВИДЕТЕЛЬСТВО О ПРИЕМКЕ

Комплект боковых обшивок (стенок) EMS-W _____ соответствует
ТУ РБ800008148.001-2003 и признан годным к эксплуатации

Инженер по качеству

личная подпись / _____
расшифровка подписи

М.П.

год, месяц, число

СВИДЕТЕЛЬСТВО ОБ УПАКОВЫВАНИИ

Комплект боковых обшивок (стенок) EMS-W _____ упакован
согласно требованиям, предусмотренным технической документацией

Упаковал

личная подпись / _____
расшифровка подписи

М.П.

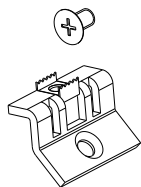
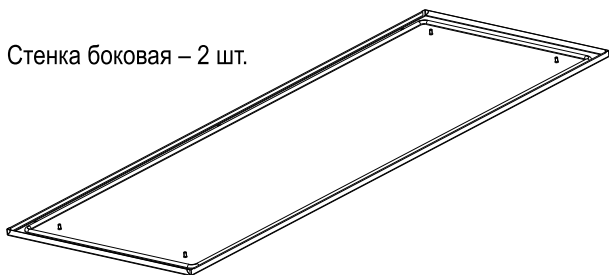
год, месяц, число

ВНИМАНИЕ!

Производитель оставляет за собой право вносить изменения в конструкцию изделия без ухудшения его функциональных характеристик

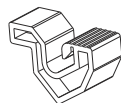
КОМПЛЕКТ ПОСТАВКИ

Стенка боковая – 2 шт.



Винт резьбоформирующий М6х10 – 24 шт.

Кронштейн – 12 шт.



Подвес – 4 шт.

ТЕХНИЧЕСКИЕ ХАРАКТЕРИСТИКИ

Модификация	Параметры			
	Габариты упаковки (ВхШхГ)	Масса Нетто (кг)	Масса Брутто (кг)	Упаковка (мест)
EMS-W-1600.x.400	1605x380x55	13,6	14,7	1
EMS-W-1600.x.500	1605x480x55	16,7	18,0	1
EMS-W-1600.x.600	1605x580x55	19,8	21,3	1
EMS-W-1600.x.800	1605x780x55	26,0	27,9	1
EMS-W-1800.x.400	1805x380x55	15,3	16,5	1
EMS-W-1800.x.500	1805x480x55	18,7	20,2	1
EMS-W-1800.x.600	1805x580x55	22,2	23,9	1
EMS-W-1800.x.800	1805x780x55	29,1	31,3	1
EMS-W-2000.x.400	2005x380x55	16,9	18,2	1
EMS-W-2000.x.500	2005x480x55	20,7	22,3	1
EMS-W-2000.x.600	2005x580x55	24,5	26,4	1
EMS-W-2000.x.800	2005x780x55	32,2	34,6	1
EMS-W-2200.x.400	2205x380x55	18,5	20,0	1
EMS-W-2200.x.500	2205x480x55	22,7	24,5	1
EMS-W-2200.x.600	2205x580x55	26,9	30,0	1
EMS-W-2200.x.800	2205x780x55	35,3	38,0	1

УСТАНОВКА ИЗДЕЛИЯ

1. Отпустите рым-болты фиксирующие крышу. Приподнимите крышу и установите подвесы. Зажмите рым-болты, зафиксировав крышу и подвесы. Зафиксируйте на каркасе кронштейны с помощью резьбоформирующих винтов М6х10.

2. Установите боковую стенку на подвесы и зафиксируйте ее к кронштейнам с помощью резьбоформирующих винтов М6х10.

