

Телекоммуникационный 19-дюймовый напольный шкаф серии ТТВ



ПАСПОРТ

Содержание

| | | |
|----|--|----|
| 1. | Назначение и описание..... | 3 |
| 2. | Конструкция..... | 4 |
| 3. | Перед установкой | 6 |
| 4. | Упаковка и перечень компонентов | 6 |
| 5. | Рекомендации по установке | 8 |
| 6. | Меры предосторожности..... | 9 |
| 7. | Транспортирование и хранение | 9 |
| 8. | Гарантия производителя..... | 9 |
| 9. | Сводная таблица моделей (Приложение) | 10 |

1. Назначение и описание

Шкаф телекоммуникационный монтажный серии ТТВ универсальной сборно-разборной конструкции предназначен для размещения в нем телекоммуникационного, серверного, кроссового и другого оборудования стандарта 19 дюймов (19"), в соответствии с ГОСТ 28601.2 (МЭК 297-2).

Изделие предназначено для использования в стационарных условиях внутри помещений, защищенных от воздействия атмосферных факторов; подходит как для офисных, так и для технических помещений. Базовая степень защиты от пыли и влаги: IP20.

Оборудование систем передачи и хранения информации размещается внутри шкафа на вертикальных направляющих (19-дюймовых монтажных профилях) с юнитовой (U) разметкой; перфорация и исполнение направляющих соответствует стандарту DIN 41494-7.

Соответствие стандартам

- ANSI/TIA/EIA RS-310-D; IEC 297-2, DIN 41494-1, 7; ETSI

Стандартные размеры

- Высота: 18, 22, 27, 32, 37, 42, 47U
- Ширина: 600, 800 мм (монтаж 19")
- Глубина: 600, 800, 1000, 1200 мм

Степень защиты

- IP20

Два варианта исполнения дверей

- **AS** – передняя стеклянная (с металлич. боковинами); задняя металлическая сплошная
- **DD** – передняя и задняя двери металлические перфорированные 75% (обе распашные)

Общее описание и свойства шкафа

- Обеспечивает монтаж оборудования по стандарту 19" (МЭК 297-2)
- Подходит для установки как в офисных, так и технических помещениях
- Передние двери доступны в стеклянном или металлическом исполнениях
- Перфорация 75% металлических дверей обеспечивает отличную вентиляцию
- Передние и задние двери оснащены удобной ручкой и цилиндрическим замком
- Съемные боковые панели закрываются защелками и цилиндрическим замком
- В верхней и нижней панелях предусмотрены легкоудаляемые (выламываемые) заглушки для установки панелей для ввода кабелей и вентиляторных модулей
- Подвод/отвод кабелей возможен через отверстия в верхней и нижней панелях
- При размещении тяжелого оборудования шкафа можно установить на цоколь
- Для соединения шкафов в ряд приобретаются дополнительные крепления
- В комплекте регулируемые ножки и ролики для перемещения шкафа
- Поставляется в разобранном виде в плоской картонной упаковке

Главные особенности и преимущества

- Специальная новая конструкция крыши обеспечивает простую установку вентиляторов и возможность последующего модульного наращивания эффективности охлаждения
- Универсальные вентиляторные модули TFAT-T2FM-RAL9004 (*приобретаются отдельно*) одинаково подходят ко всем габаритным моделям шкафов серии ТТВ
- Трапециевидная форма изгиба горизонтальных профилей повышает жесткость шкафа
- Форма изгиба (сечение) 19" монтажных профилей под углом 45° обеспечивает использование более широких полок, а также увеличивает внутреннее монтажное пространство

Допустимая статическая нагрузка*

- 800 кг – для шкафов шириной 600 мм
- 350 кг – для шкафов шириной 800 мм

* При равномерном распределении нагрузки по всем четырем 19-дюймовым монтажным профилям и установке одновременно на ножках и роликах.

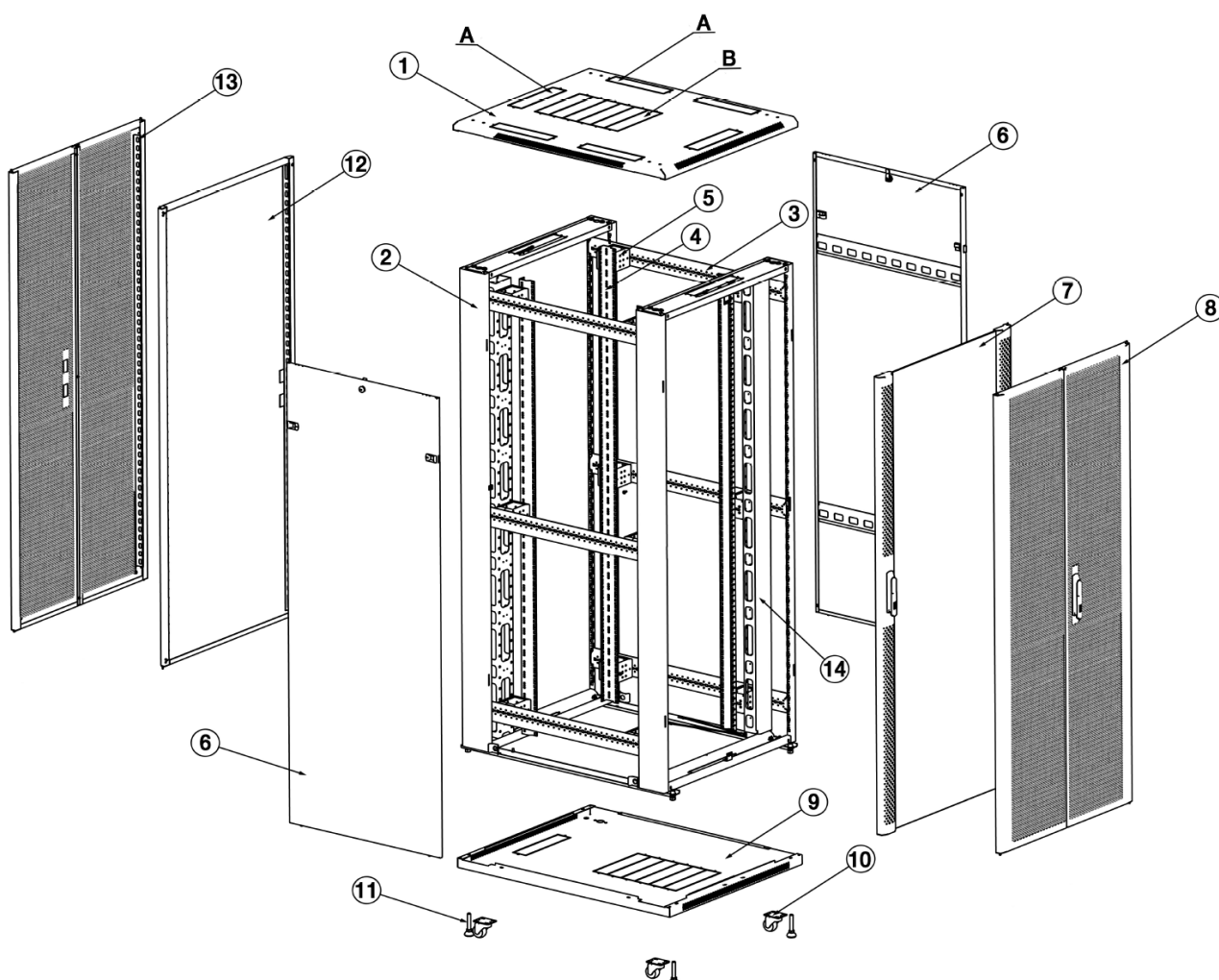
Материалы

- Холоднокатаная сталь (SPCC)
- Закаленное стекло толщиной 4,7 мм (в случае стеклянной передней двери)
- Толщина стальных компонентов: рама каркаса, нижняя панель, задняя панель, передняя дверь, боковые панели, верхняя панель – 1,2 мм; горизонтальный монтажный профиль – 1,5 мм; 19" монтажный профиль – 2,0 мм

Отделка поверхности

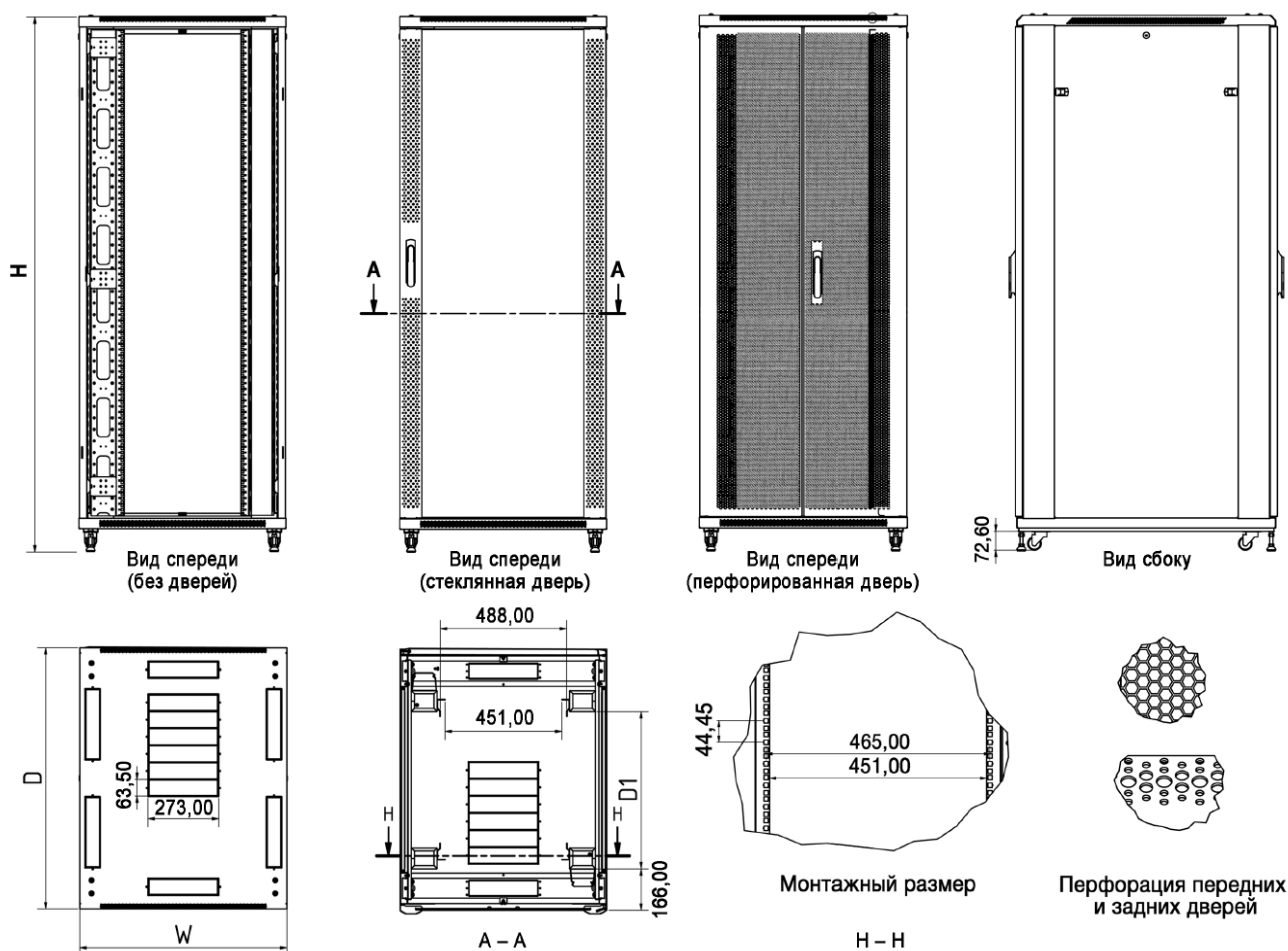
- Корпус: порошковая краска черного цвета (RAL 9004); серый цвет – по заказу
- Внутренние стальные монтажные элементы (монтажные и горизонтальные профили): высококачественное антикоррозийное покрытие Aluzinc®

2. Конструкция



1. Верхняя панель 2. Каркас (передняя и задняя рамы каркаса) 3. Горизонтальный монтажный профиль 4. 19" монтажный профиль 5. Крепление для 19" монтажного профиля (*в шкафах шириной 600 мм компонент не используется*) 6. Съемная боковая панель 7. Передняя дверь (стеклянная с металлическими боковинами) 8. Передняя дверь (металлическая перфорированная) 9. Нижняя панель 10. Высокопрочные 2" ролики 11. Регулируемые ножки 12. Задняя дверь (металлическая сплошная) 13. Задняя дверь (металлическая перфорированная) 14. Вертикальный кабельный организатор (*только для шкафов шириной 800 мм*) А, В. Обозначенные перфорацией отверстия для ввода кабелей (А) и установки вентиляторных модулей (В)

ЧЕРТЕЖ ШКАФА ШИРИНОЙ 800 ММ



Стандартная комплектация

- Сборный каркас: передняя и задняя рамы каркаса
- Верхняя и нижняя панели каркаса (крыша и пол)
- Щеточный кабельный ввод (1 шт.) – для установки в верхнюю или нижнюю панель
- Передняя и задняя двери (в комплекте с ручками и замками)
- Съемные боковые панели с защелками и замками (2 шт.)
- 19" монтажные профили (4 шт.)
- Крепление для 19" монтажного профиля (12/8 шт.)¹ – только для шкафов шириной 800 мм
- Горизонтальные монтажные профили (6/4 шт.)¹
- Регулируемые ножки (4 шт.)
- Высокопрочные 2" ролики (4 шт.)
- Крепежный комплект (винты, гайки, шайбы, саморезы)
- Комплект заземления (кабели, винты, гайки, шайбы) – шина заземления заказывается отдельно
- Вертикальный кабельный организатор – только для шкафов шириной 800 мм

¹) Через дробь указано количество при высоте шкафа (менее) < 32U.

Варианты исполнения дверей

| Кодирование в партномере | AS | DD |
|--------------------------|-------------------------|---------------------------|
| Передняя дверь | Стеклопанель (сплошная) | Металлическая (распашная) |
| Задняя дверь | Металлическая сплошная | перфорированная 75% |

Компания Hyperline оставляет за собой право вносить изменения в упаковку и комплектацию без предварительного уведомления. Возможные изменения, в зависимости от поставки, являются незначительными и не влияют на технические характеристики изделия.

3. Перед установкой

- Внимательно прочитайте все прилагающиеся инструкции.
- Распаковку и сборку телекоммуникационного шкафа должны производить не менее двух человек.
- Перед установкой компонентов необходимо обеспечить устойчивость телекоммуникационного шкафа на плоской поверхности во избежание его опрокидывания. См. также подраздел «Выравнивание положения шкафа».
- Во избежание перевешивания верхней части шкафа загружайте наиболее тяжелые компоненты в первую очередь и располагайте их в нижней части шкафа.

Конфигурация

Перед установкой телекоммуникационного шкафа следует спланировать схему расположения устанавливаемого оборудования. При этом необходимо учитывать пространство, которое понадобится для установки оборудования.

Неправильное распределение воздушных потоков может стать причиной нарушения работоспособности или выхода из строя установленного оборудования. Для поддержания правильного распределения воздушных потоков закройте все неиспользуемые отсеки направляющих дополнительными фальшпанелями.

Для улучшения охлаждения установленного оборудования в верхнюю панель шкафа рекомендуется установить вентиляторный модуль, а также можно использовать 19-дюймовые вентиляторные модули, размещаемые на вертикальных направляющих.

Заземление элементов шкафа

Телекоммуникационный шкаф имеет систему заземления, реализованную с помощью проводов заземления; заземлены все элементы шкафа; все элементы шкафа соединены между собой или с шиной заземления (заказывается отдельно).

4. Упаковка и перечень компонентов

1. Шкаф поставляется в разобранном виде в пяти плоских картонных коробках.
2. Компоненты шкафа упакованы вместе с крепежными элементами и руководством по сборке.
3. Коробки снабжены сопроводительными надписями и скреплены пластиковой монтажной лентой.
4. Коробка № 6 «Вертикальный кабельный организатор» поставляется только к шкафам шириной 800 мм.

Распаковка изделия

1. Используя универсальный нож, аккуратно снимите упаковочную ленту.
2. Аккуратно откройте коробки и достаньте комплектующие шкафа.
3. Используя универсальный нож, аккуратно снимите упаковочную пленку.

Производитель не несет ответственности за повреждения, возникшие во время последующей транспортировки данного изделия.

Проверка комплектации

После распаковки шкафа проверьте наличие всех необходимых компонентов и крепежа в комплекте поставки. Перечень основных компонентов шкафа (без детализации крепежных элементов) приведен в подразделе «Стандартная комплектация» раздела «Конструкция».

Внимание!

Сохраняйте упаковку шкафа до окончания монтажа и установки оборудования. Отсутствие упаковки может являться основанием для отказа в предоставлении гарантии.

Ведомость комплектации коробки № 1 «Верхняя и нижняя панели, аксессуары»

| Ширина шкафа | | 600 мм | | 800 мм | | Примечания |
|--|---|----------------------|-----------------|----------------------|-----------------|--|
| | | AS ¹ | DD ² | AS ¹ | DD ² | |
| Вариант исполнения дверей шкафа | | AS ¹ | DD ² | AS ¹ | DD ² | |
| 1 | Верхняя панель (крыша) | 1 | | 1 | | |
| 2 | Нижняя панель (пол) | 1 | | 1 | | |
| 3 | Комплект заземления (кабели, винты, гайки, шайбы) | комплект | | комплект | | Шина заземления заказывается отдельно |
| 4 | Щеточный кабельный ввод | 1 | | 1 | | Для установки в верхнюю или нижнюю панель |
| 5 | Горизонтальный монтажный профиль | 4/ 6/ 6 ³ | | 4/ 6/ 6 ³ | | |
| 6 | Крепление для 19" монтажного профиля | — | | 8/12/12 | | В шкафах шириной 600 мм компонент не используется |
| 7 | Руководство по сборке | 1 | | 1 | | |
| 8 | Винт самонарезающий ST5,5x10 с крестообразным шлицем | 24/ 36/ 36 | | 48/ 72/ 72 | | Для крепления горизонтальных монтажных профилей |
| 9 | Винт М6x12 с крестообразным шлицем и гайка М6 со стопорным буртиком (комплект) | 8/ 12/ 12 | | 8/ 12/ 12 | | Для крепления 19" монтажных профилей |
| 10 | Винт М8x12 с крестообразным шлицем и гайка М8 со стопорным буртиком (комплект) | 16 | | 16 | | Для крепления верхней и нижней панелей |
| 11 | Виброгаситель боковой панели | —/ 4/ 4 | | —/ 4/ 4 | | |
| 12 | Винт самонарезающий ST5,5x10 с крестообразным шлицем | —/ 4/ 4 | | —/ 4/ 4 | | Для крепления виброгасителей боковой панели |
| 13 | Винт М4x8 с крестообразным шлицем и гайка М4 (комплект) | 2 | | 2 | | Для крепления щеточного кабельного ввода |
| 14 | Винт самонарезающий ST5,5x10 с крестообразным шлицем | — | | 16/ 24/ 24 | | Для крепления вертикальных кабельных организаторов |
| 15 | Комплект для крепления аксессуаров (квадратная закладная гайка М6; винт М6x12; пластиковая шайба) | 20/ 20/ 40 | | 20/ 20/ 40 | | Для крепления аксессуаров |
| 16 | Регулируемые ножки | 4 | | 4 | | |
| 17 | Высокопрочные 2" ролики | 4 | | 4 | | |
| 18 | Винт самонарезающий ST6,0x10 с крестообразным шлицем | 16 | | 16 | | Для крепления роликов |

Ведомость комплектации коробки № 2 «Передняя и задняя двери»

| Ширина шкафа | | 600 мм | | 800 мм | | Примечания |
|--|--|-----------------|-----------------|-----------------|-----------------|---|
| | | AS ¹ | DD ² | AS ¹ | DD ² | |
| Вариант исполнения дверей шкафа | | AS ¹ | DD ² | AS ¹ | DD ² | |
| 1 | Передняя дверь | 1 | | 1 | | Система запирания дверей (ручка, тяги) устанавливается самостоятельно |
| 2 | Задняя дверь | 1 | | 1 | | |
| 3 | Система запирания дверей (ручка, тяги, крепеж) | 2 | | 2 | | |

Ведомость комплектации коробки № 3 «Каркас (передняя рама)»

| Ширина шкафа | | 600 мм | | 800 мм | | Примечания |
|--|-----------------------|--------|----|--------|----|------------|
| | | AS | DD | AS | DD | |
| Вариант исполнения дверей шкафа | | AS | DD | AS | DD | |
| 1 | Передняя рама каркаса | 1 | | 1 | | |
| 2 | 19" монтажный профиль | 2 | | 2 | | |

Ведомость комплектации коробки № 4 «Каркас (задняя рама)»

| Ширина шкафа | | 600 мм | | 800 мм | | Примечания |
|--|-----------------------|--------|----|--------|----|------------|
| | | AS | DD | AS | DD | |
| Вариант исполнения дверей шкафа | | AS | DD | AS | DD | |
| 1 | Задняя рама каркаса | 1 | | 1 | | |
| 2 | 19" монтажный профиль | 2 | | 2 | | |

Ведомость комплектации коробки № 5 «Боковые панели»

| Ширина шкафа | | 600 мм | | 800 мм | | Примечания |
|---------------------------------|------------------------|--------|----|--------|----|------------|
| Вариант исполнения дверей шкафа | | AS | DD | AS | DD | |
| 1 | Съемная боковая панель | 2 | | 2 | | |
| 2 | Замок боковой панели | 2 | | 2 | | |

Ведомость комплектации коробки № 6⁴ «Вертикальный кабельный организатор»

| Ширина шкафа | | 600 мм | | 800 мм | | Примечания |
|---------------------------------|------------------------------------|--------|----|--------|----|---|
| Вариант исполнения дверей шкафа | | AS | DD | AS | DD | |
| 1 | Вертикальный кабельный организатор | — | | 2 | | В шкафах шириной 600 мм компонент не используется |

1) Исполнение **AS** – передняя дверь стеклянная (с металлическими боковинами); задняя металлическая сплошная.

2) Исполнение **DD** – передняя и задняя двери металлические перфорированные 75% (обе двери распашные).

3) Количество зависит от высоты шкафа: <32U (менее) / =32U (равно) / >32U (более).

4) Коробка № 6 поставляется только к шкафам шириной 800 мм.

Компания Hyperline оставляет за собой право вносить изменения в упаковку и комплектацию без предварительного уведомления. Возможные изменения, в зависимости от поставки, являются незначительными и не влияют на технические характеристики изделия.

5. Рекомендации по установке

Шкаф устанавливается в закрытом помещении, не содержащем токопроводящей пыли и агрессивных веществ. При установке телекоммуникационного шкафа необходимо выровнять его до вертикального положения, используя резьбу штатных регулируемых опор (ножек).

Выравнивание положения шкафа

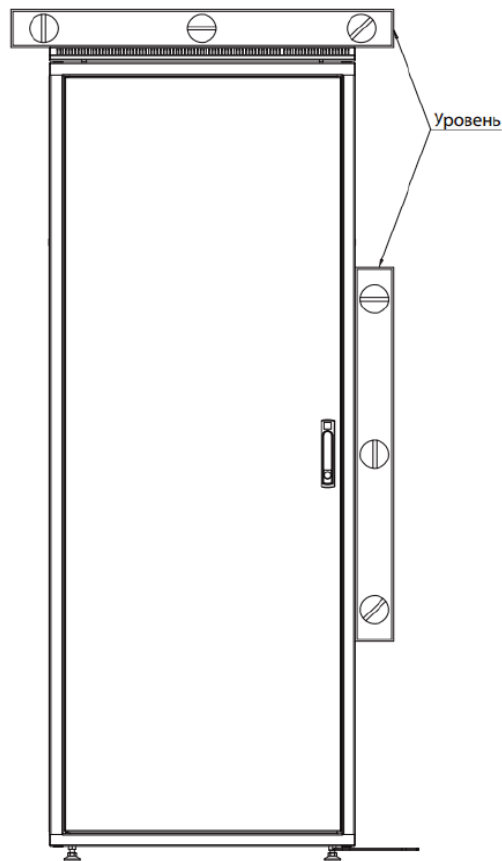
Вкрутите регулируемые ножки в основание шкафа. Отрегулируйте положение по высоте.

После выравнивания положения шкафа докрутите к нижней панели каркаса (панель-пол) гайки, находящиеся на каждой из ножек. Правильная затяжка гаек гарантирует максимальную нагрузочную способность шкафа в процессе его эксплуатации.

Регулировка направляющих в телекоммуникационном шкафу

В телекоммуникационных шкафах предусмотрена возможность регулировки положения вертикальных направляющих (19-дюймовых монтажных профилей) с целью выбора необходимой глубины для установки различного сетевого оборудования. Во избежание травмирования персонала или повреждения шкафа регулировку направляющих следует выполнять в ненагруженном состоянии, без установленного на них оборудования.

1. Ослабьте винты, фиксирующие 19" монтажные профили (или их вспомогательные крепления – в случае шкафа шириной 800 мм) к горизонтальным монтажным профилям.
2. Передвиньте 19" монтажные профили (или их крепления) вперед или назад на необходимую глубину внутри шкафа. Затяните винты.



Размещение оборудования

При размещении оборудования следует определить верхний и нижний края U-пространства на направляющих. Для нестандартного оборудования используйте полки под тяжелое оборудование, 19-дюймовые выдвижные полки, полки регулируемой глубины.

Укладка кабелей

Технологические отверстия для прокладки кабелей имеются в нижней и верхней части шкафа. Все отверстия для ввода кабелей могут быть защищены панелями со щеточными кабельными вводами или закрыты фальшпанелями-заглушками.

Для организации кабелей используйте кабельные органайзеры.

6. Меры предосторожности

Перед началом работы убедитесь, что узлы заземления шкафа подключены к общему контуру заземления. Запрещается устанавливать в шкаф оборудование и устранять неисправности при включенном напряжении питания. Не допускается попадание влаги на контакты выходных разъемов.

Подключение и техническое обслуживание оборудования должно производиться только квалифицированными специалистами и в соответствии с документацией на устанавливаемое оборудование.

7. Транспортирование и хранение

Транспортирование телекоммуникационного шкафа производится в упакованном виде на любые необходимые расстояния. Изделие может транспортироваться всеми видами крытого транспорта, в соответствии с правилами перевозок для данных видов транспорта:

1. Автомобильным и железнодорожным транспортом в закрытых транспортных средствах;
2. Авиационным транспортом в герметизированных отсеках самолетов;
3. Водным транспортом в трюмах судов, обеспечив надлежащую защиту от влажности.

Срок хранения изделия не ограничен. Шкаф должен храниться в упаковке предприятия-изготовителя в условиях, которые ограничивают воздействие влажности на упаковку и ее содержимое.

Шкаф в упакованном виде может храниться в отапливаемом или не отапливаемом помещении. В помещениях и транспортных средствах, где хранится и перевозится изделие, не должно быть кислот, щелочей, а также газов, вызывающих коррозию.

8. Гарантия производителя

Внимание!

Производитель оставляет за собой право вносить изменения в конструкцию изделия без ухудшения его функциональных характеристик без уведомления.

Гарантия производителя – 5 лет.

Качество изделий, поставляемых компанией Hyperline, соответствует техническим требованиям, предъявляемым к данному классу товаров, и подтверждается сертификатами соответствия.

Гарантия предоставляется при условии соблюдения правил хранения и применения поставленного товара в соответствии с технической документацией. Гарантийный срок исчисляется с момента передачи продукции покупателю.

Для проведения гарантийного обслуживания Покупатель должен самостоятельно доставить изделие в сервисный центр авторизованного дистрибьютора в полной комплектации, по возможности в оригинальной заводской упаковке, либо другой упаковке, отвечающей требованиям по транспортировке данного вида оборудования.

Гарантийные обязательства не распространяются на оборудование:

- имеющее механические повреждения;
- подвергшееся недопустимому воздействию неблагоприятных внешних условий;
- подвергшееся модификации или иному несанкционированному вмешательству;
- вышедшее из строя в результате нарушения требований по эксплуатации оборудования, перечисленных в инструкции и другой документации;
- с истекшим или недокументированным гарантийным сроком;
- с поврежденной маркировкой, не позволяющей определить серийный номер изделия.

Приложение

9. Сводная таблица моделей

| Партномер ¹ | Полезная высота | Ширина, мм | Глубина, мм | | Высота, мм | Вес брутто (ном.), кг | Ном. объем упаковки, м ³ | | | | |
|------------------------|-----------------|------------|----------------|----------------------------|------------|-----------------------|-------------------------------------|-----|-----|---|---|
| | | | габаритная (D) | полезная ² (D1) | | | | | | | |
| TTB-1866-AS-RAL9004 | 18U | 600 | 600 | 361 | 988 | 63,6 | 0,286 | | | | |
| TTB-1866-DD-RAL9004 | | | | | | 53,8 | | | | | |
| TTB-1868-AS-RAL9004 | | | 800 | 561 | | 66,6 | 0,315 | | | | |
| TTB-1868-DD-RAL9004 | | | | | | 62,0 | | | | | |
| TTB-1861-AS-RAL9004 | | | 1000 | 736 | | 75,1 | 0,344 | | | | |
| TTB-1861-DD-RAL9004 | | | | | | 70,5 | | | | | |
| TTB-2266-AS-RAL9004 | 22U | 600 | 600 | 361 | 1166 | 65,8 | 0,329 | | | | |
| TTB-2266-DD-RAL9004 | | | | | | 62,3 | | | | | |
| TTB-2268-AS-RAL9004 | | | 800 | 561 | | 73,6 | 0,361 | | | | |
| TTB-2268-DD-RAL9004 | | | | | | 70,1 | | | | | |
| TTB-2261-AS-RAL9004 | | | 1000 | 736 | | — | — | | | | |
| TTB-2261-DD-RAL9004 | | | | | | 79,5 | 0,393 | | | | |
| TTB-2288-AS-RAL9004 | | 800 | 800 | 561 | | 87,5 | 0,447 | | | | |
| TTB-2288-DD-RAL9004 | | | | | | — | — | | | | |
| TTB-2766-AS-RAL9004 | | | | | | 27U | 600 | 600 | 361 | — | — |
| TTB-2766-DD-RAL9004 | | | | | | | | | | — | — |
| TTB-2768-AS-RAL9004 | 800 | 561 | 82,8 | 0,422 | | | | | | | |
| TTB-2768-DD-RAL9004 | | | — | — | | | | | | | |
| TTB-2761-AS-RAL9004 | 1000 | 736 | — | — | | | | | | | |
| TTB-2761-DD-RAL9004 | | | — | — | | | | | | | |
| TTB-3266-AS-RAL9004 | 32U | 600 | 600 | 361 | 1610 | 81,0 | 0,442 | | | | |
| TTB-3266-DD-RAL9004 | | | | | | 73,4 | 0,400 | | | | |
| TTB-3268-AS-RAL9004 | | | 800 | 561 | | 94,5 | 0,516 | | | | |
| TTB-3268-DD-RAL9004 | | | | | | 85,5 | | | | | |
| TTB-3261-AS-RAL9004 | | | 1000 | 736 | | 102,2 | 0,516 | | | | |
| TTB-3261-DD-RAL9004 | | | | | | 93,2 | 0,500 | | | | |
| TTB-3288-AS-RAL9004 | | 800 | 800 | 561 | | 111,6 | 0,591 | | | | |
| TTB-3288-DD-RAL9004 | | | | | | — | — | | | | |

Продолжение таблицы

| | | | | | | | |
|---------------------|------|-----|-------|-------|-------|-------|-------|
| TTB-3766-AS-RAL9004 | 37U | 600 | 600 | 361 | 1833 | — | — |
| TTB-3766-DD-RAL9004 | | | 800 | 561 | | — | — |
| TTB-3768-AS-RAL9004 | | | 1000 | 736 | | 93,2 | 0,536 |
| TTB-3768-DD-RAL9004 | | | 1200 | 736 | | 115,7 | 0,575 |
| TTB-3761-AS-RAL9004 | | | — | — | | — | — |
| TTB-3761-DD-RAL9004 | | — | — | — | | — | |
| TTB-3762-AS-RAL9004 | | 800 | 800 | 561 | | — | — |
| TTB-3762-DD-RAL9004 | | | — | — | | 119,8 | 0,704 |
| TTB-3788-AS-RAL9004 | | | 600 | 361 | | 100,2 | 0,551 |
| TTB-3788-DD-RAL9004 | | | 800 | 561 | | 93,2 | 0,591 |
| TTB-4266-AS-RAL9004 | 1000 | | 736 | 105,1 | 0,591 | | |
| TTB-4266-DD-RAL9004 | 1200 | 736 | 108,0 | 0,611 | | | |
| TTB-4268-AS-RAL9004 | 42U | 600 | 600 | 361 | 2055 | 124,4 | 0,635 |
| TTB-4268-DD-RAL9004 | | | 800 | 561 | | 117,4 | — |
| TTB-4261-AS-RAL9004 | | | 1000 | 736 | | — | — |
| TTB-4261-DD-RAL9004 | | | 1200 | 736 | | 133,1 | 0,668 |
| TTB-4262-AS-RAL9004 | | | 600 | 361 | | 126,3 | 0,732 |
| TTB-4262-DD-RAL9004 | | 800 | 561 | — | | — | |
| TTB-4286-AS-RAL9004 | | 800 | 800 | 561 | | 133,0 | 0,753 |
| TTB-4286-DD-RAL9004 | | | 1000 | 736 | | 122,8 | 0,740 |
| TTB-4288-AS-RAL9004 | | | 1200 | 736 | | 140,8 | 0,828 |
| TTB-4288-DD-RAL9004 | | | 600 | 361 | | 133,2 | 0,802 |
| TTB-4281-AS-RAL9004 | 800 | | 561 | 169,7 | 0,878 | | |
| TTB-4281-DD-RAL9004 | 1000 | 736 | 156,7 | 0,974 | | | |
| TTB-4282-AS-RAL9004 | 47U | 600 | 600 | 361 | 2277 | 106,2 | 0,603 |
| TTB-4282-DD-RAL9004 | | | 800 | 561 | | 91,1 | 0,579 |
| TTB-4766-AS-RAL9004 | | | 1000 | 736 | | 124,5 | 0,669 |
| TTB-4766-DD-RAL9004 | | | 1200 | 736 | | 110,9 | 0,644 |
| TTB-4768-AS-RAL9004 | | | 600 | 361 | | 135,4 | 0,695 |
| TTB-4768-DD-RAL9004 | | 800 | 561 | 117,4 | | 0,670 | |
| TTB-4761-AS-RAL9004 | | 800 | 600 | 361 | | — | — |
| TTB-4761-DD-RAL9004 | | | 800 | 561 | | — | — |
| TTB-4762-AS-RAL9004 | | | 1000 | 736 | | — | — |
| TTB-4762-DD-RAL9004 | | | 1200 | 736 | | — | — |
| TTB-4786-AS-RAL9004 | 600 | | 361 | — | — | | |
| TTB-4786-DD-RAL9004 | 800 | 561 | 151,5 | 0,856 | | | |
| TTB-4788-AS-RAL9004 | 1000 | 736 | 137,4 | 0,907 | | | |
| TTB-4788-DD-RAL9004 | 1200 | 736 | 161,4 | 0,907 | | | |
| TTB-4781-AS-RAL9004 | 600 | 361 | 142,4 | 0,875 | | | |
| TTB-4781-DD-RAL9004 | 800 | 561 | 177,7 | 0,959 | | | |
| TTB-4782-AS-RAL9004 | 1000 | 736 | 167,2 | — | | | |
| TTB-4782-DD-RAL9004 | 1200 | 736 | — | — | | | |

1) Стандартный цвет: черный RAL9004; цвет по заказу: светло-серый RAL7035;

Вариант исполнения дверей:

 AS – передняя дверь стеклянная (с металлическими боковинами); задняя металлическая сплошная;
 DD – передняя и задняя двери металлические перфорированные 75% (обе двери распашные).

2) Максимальное расстояние между передними и задними 19" монтажными профилями.

По заказу доступны все варианты размеров и исполнения дверей

Пример заказа:

| | |
|---------------------|--|
| TTB-4261-AS-RAL9004 | Шкаф напольный 19", 42U, 2055x600x1000 мм (ВхШхГ), передняя дверь стеклянная с металлическими перфорированными боковинами, задняя дверь металлическая сплошная, обе двери с ручками и замками, съемные боковые панели с замками, крыша нового типа, цвет черный (RAL 9004) (разобранный) |
| TTB-4261-DD-RAL9004 | Шкаф напольный 19", 42U, 2055x600x1000 мм (ВхШхГ), передняя и задняя двери металлические перфорированные (75%), обе двери распашные с ручками и замками, съемные боковые панели с замками, крыша нового типа, цвет черный (RAL 9004) (разобранный) |