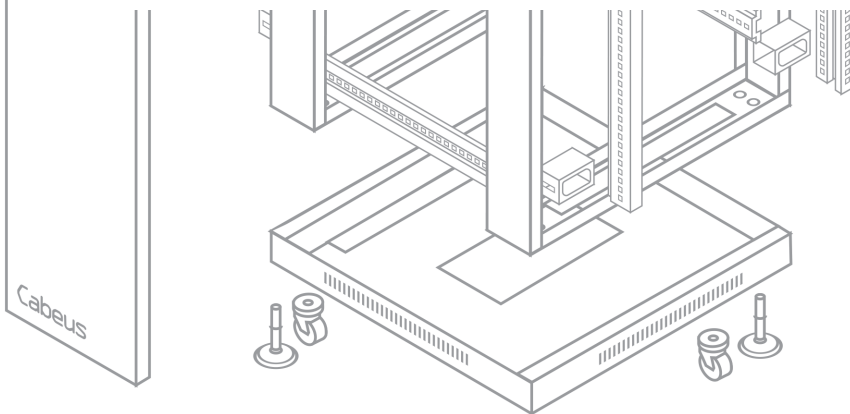




Cabeus

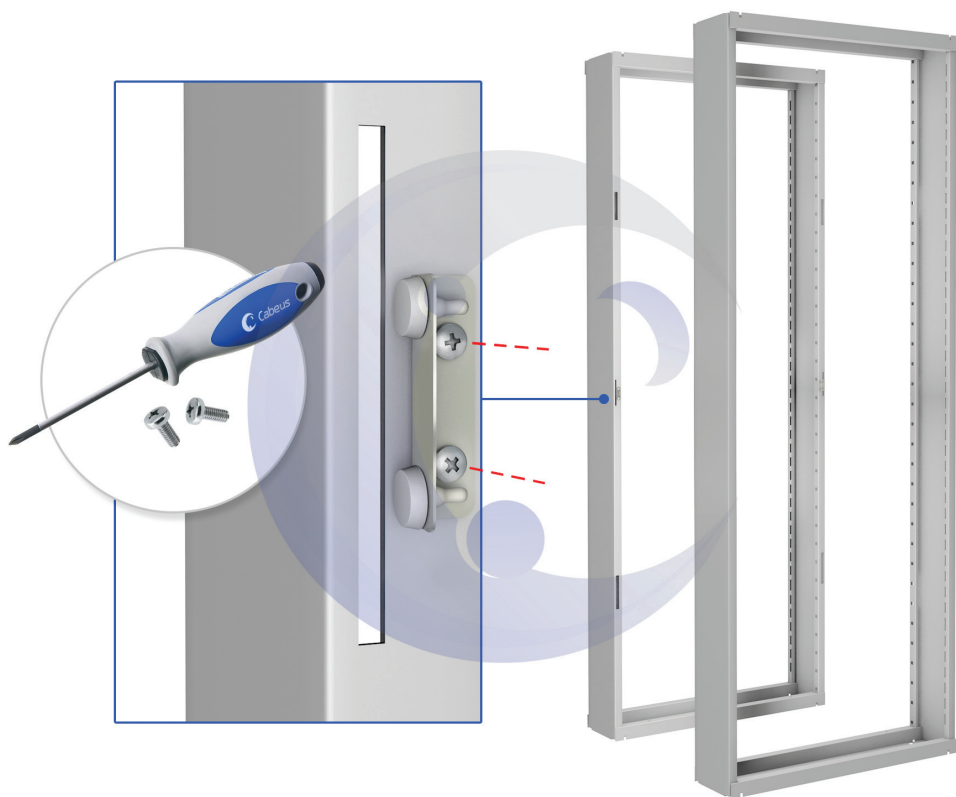
Инструкция по сборке шкафа телекоммуникационного напольного 19"





1

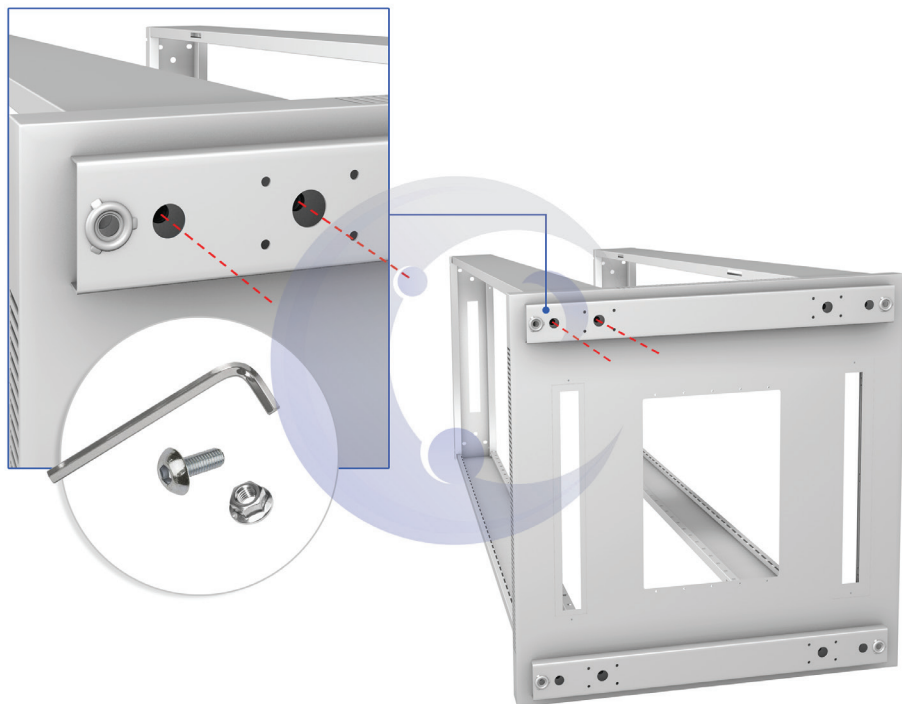
Убедитесь в наличии 3-х упаковок и распакуйте их. Комплект для сборки и щеточные вводы размещены в малой упаковке с крышкой и дном.



2

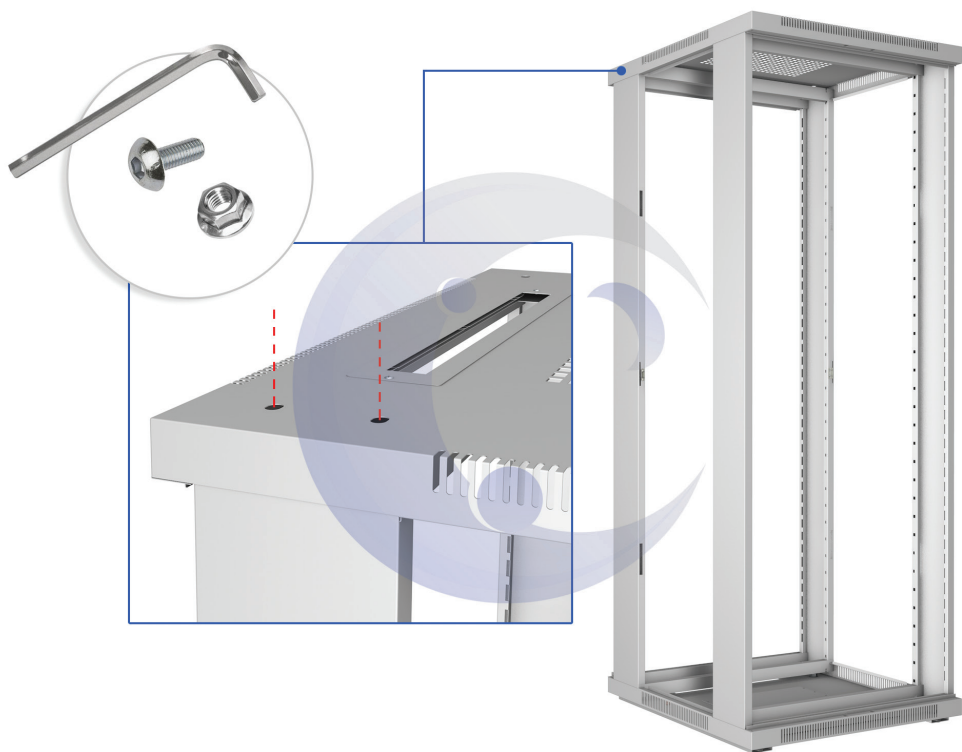
Устанавливаем ограничители для съёмных боковых панелей на несущие рамы.

* отвертка не входит в комплект поставки



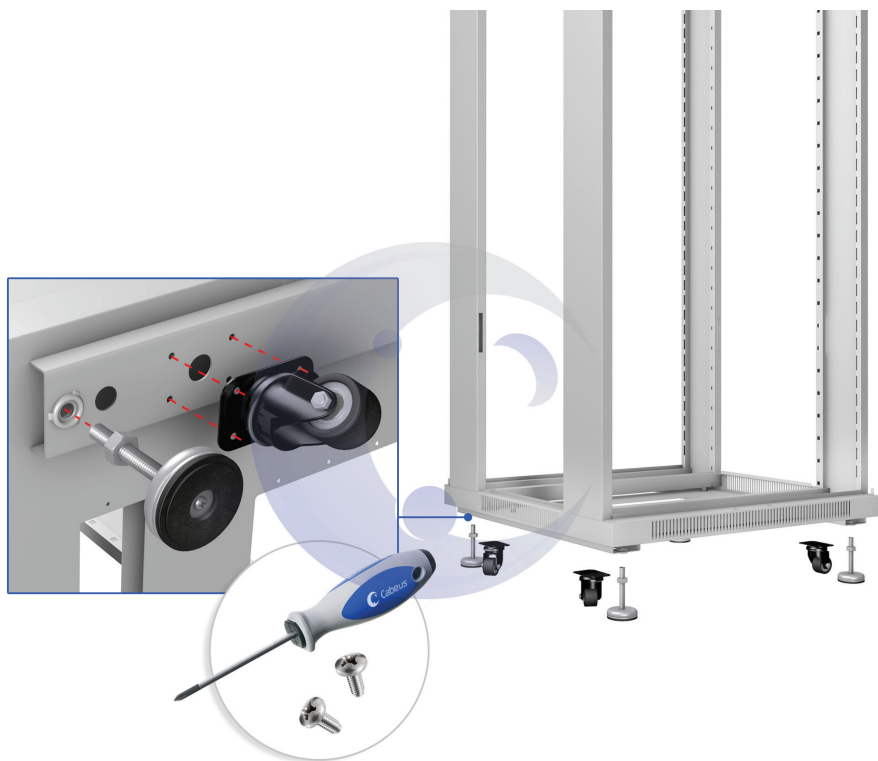
3

На нижнюю панель (днище) устанавливаем несущие рамы. Ограничители боковых панелей должны быть внутри шкафа.



4

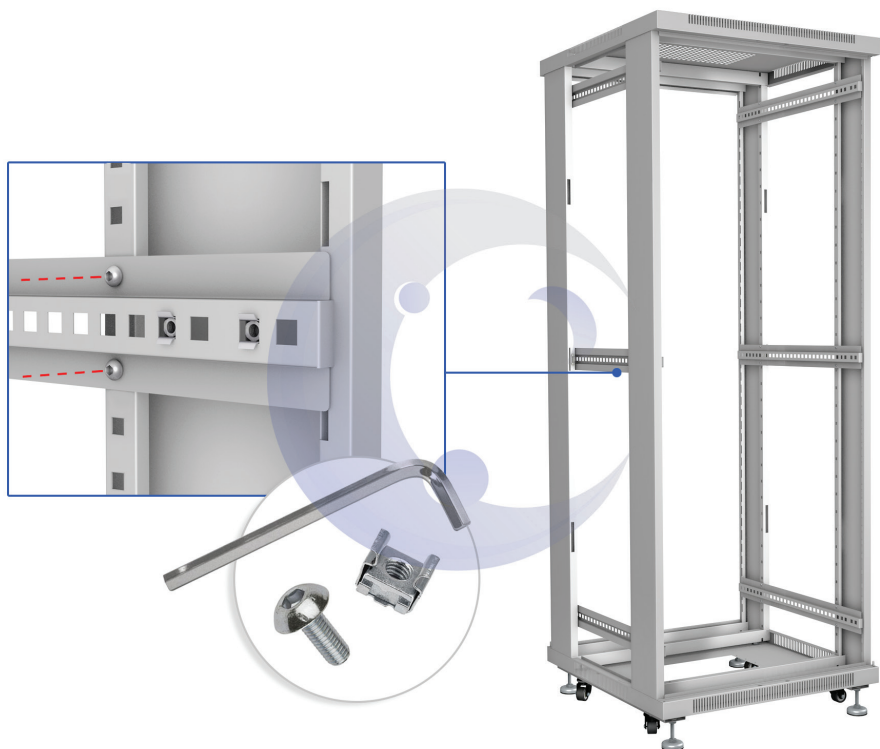
Соединяем несущие рамы и крышу.



5

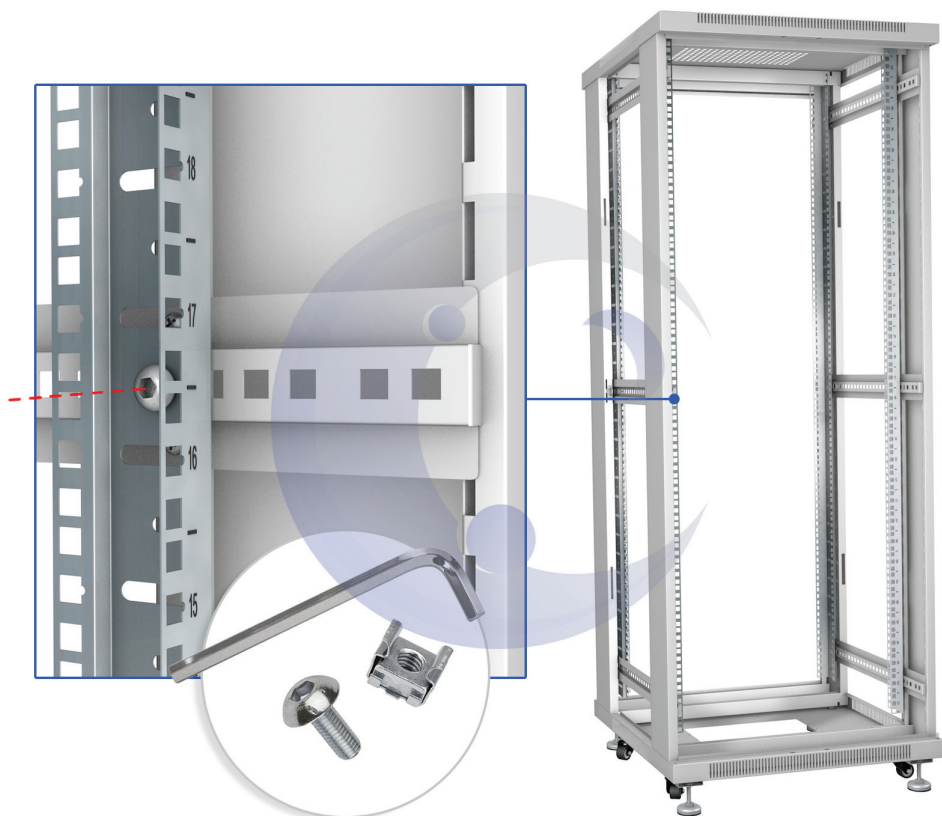
Устанавливаем регулируемые ножки и ролики.

* отвертка не входит в комплект поставки



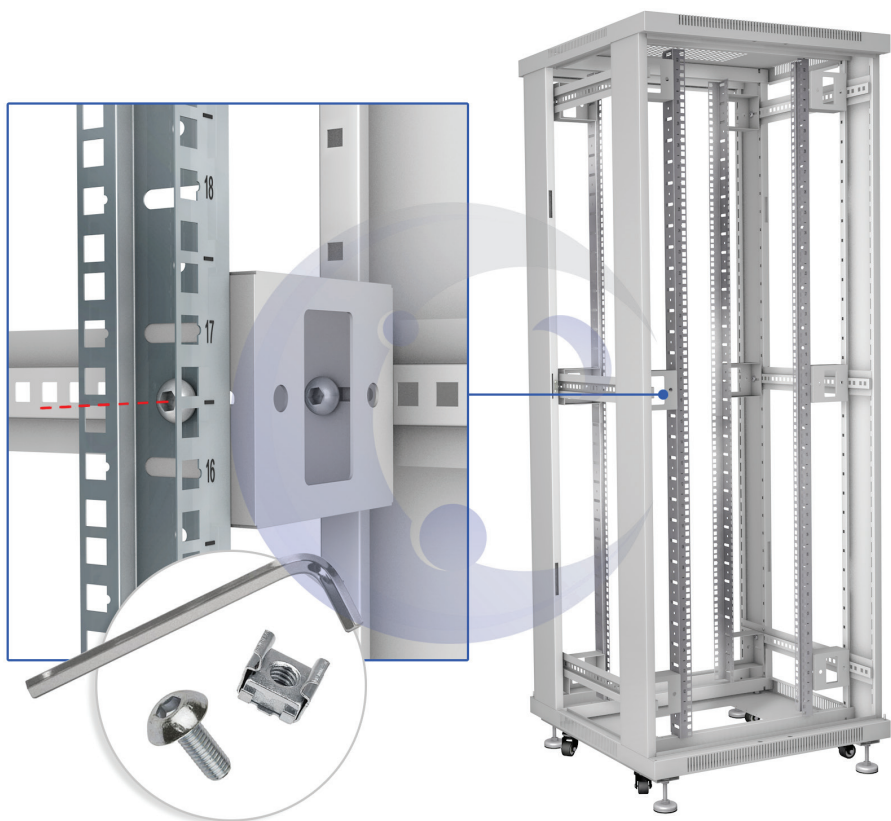
6

На боковые стороны шкафа устанавливаем по три направляющих профиля с каждой стороны.



7

На направляющие устанавливаем 19" монтажные профили с учетом глубины полок.



8

В шкафах шириной 800 мм 19" монтажные профили крепятся через консоли.

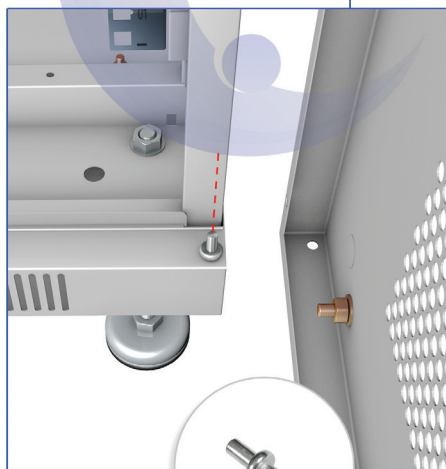


9

Установливаем замки.

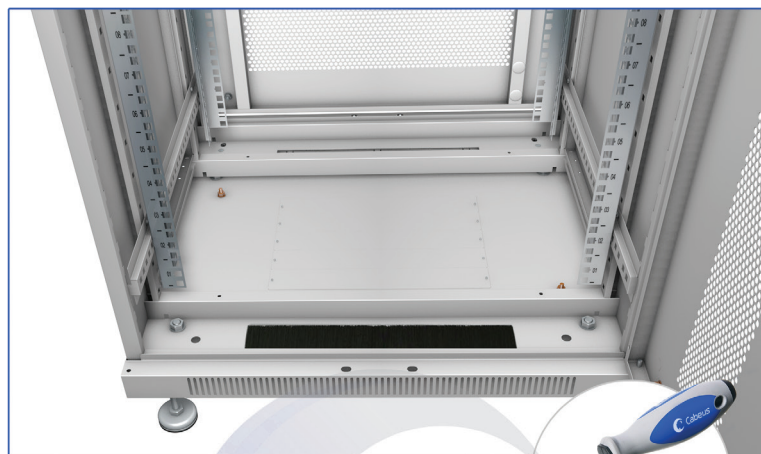
* отвертка не входит в комплект поставки





10

Устанавливаем шарнир двери в нижний угол каркаса и ставим на него дверь.



11

**Устанавливаем
щеточные вводы
и заглушки.**

* отвертка не входит в комплект поставки