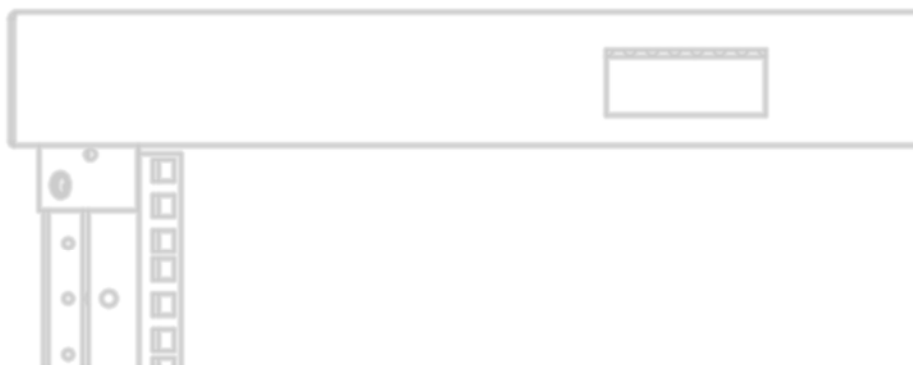


SYSMATRIX

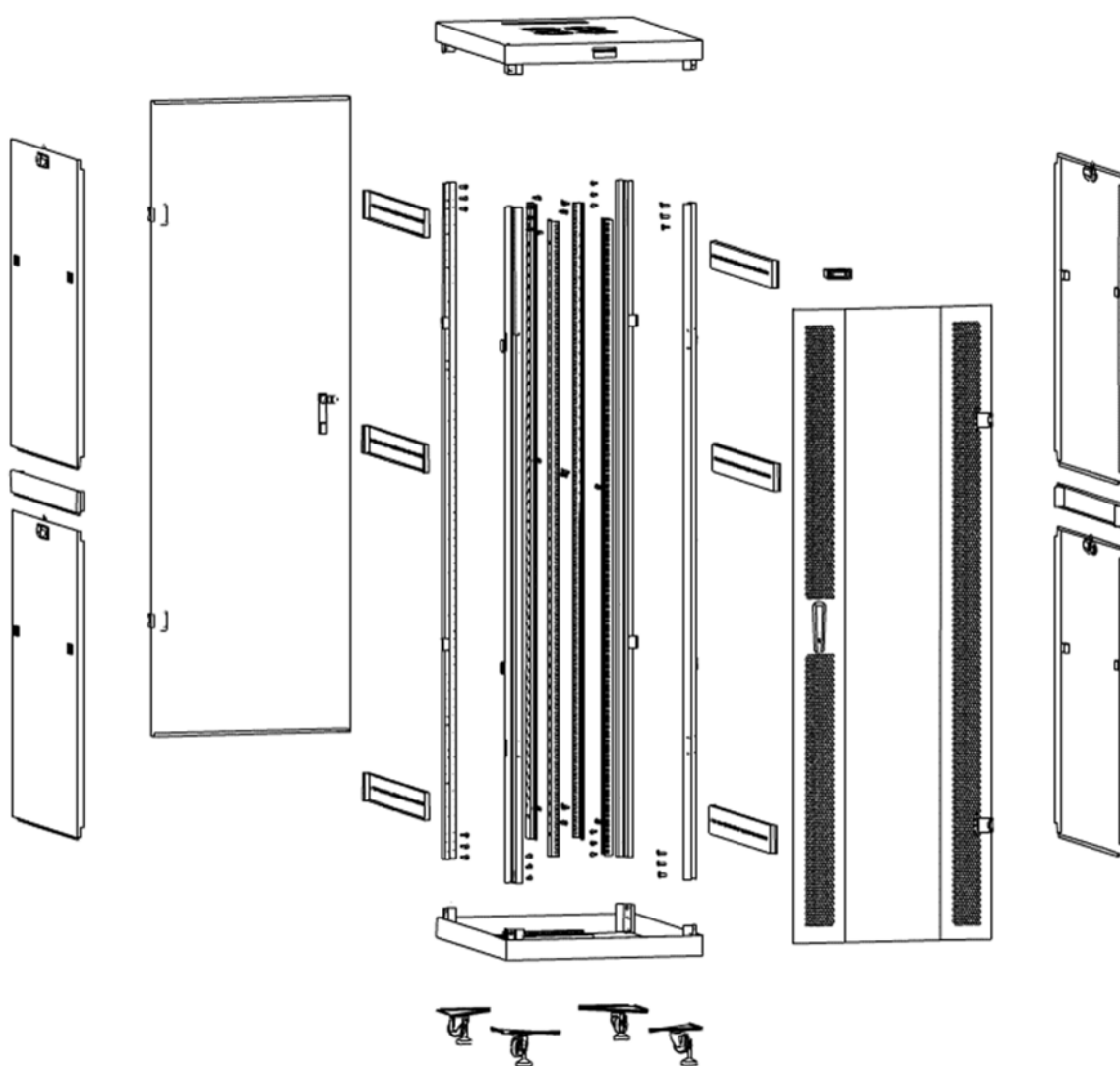


РУКОВОДСТВО ПО УСТАНОВКЕ И АДАПТАЦИИ

МОНТАЖНОГО ШКАФА
SYSMATRIX TR



ИНСТРУКЦИЯ ПО СБОРКЕ SYSMATRIX TR



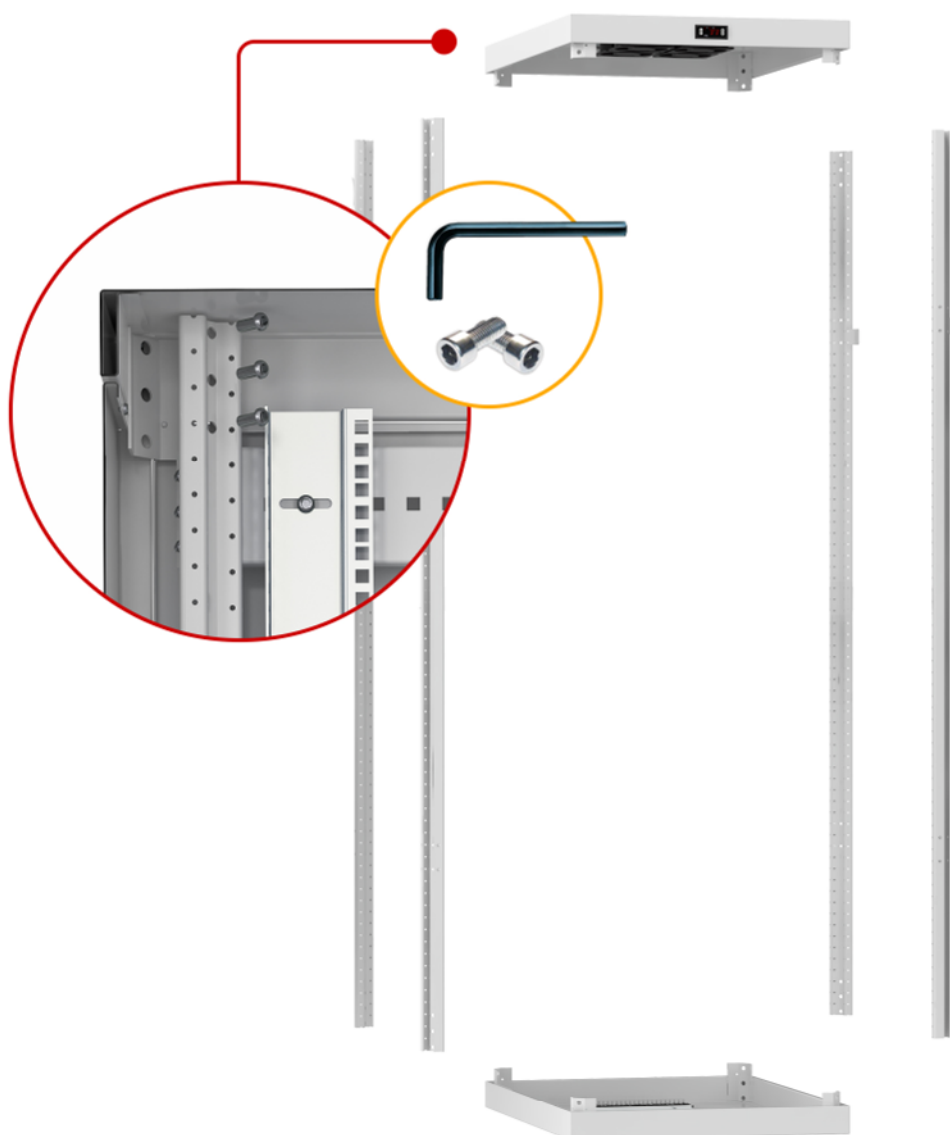
ВНИМАНИЕ

Перед сборкой, внимательно осмотрите упаковку и ее содержимое на предмет повреждений при транспортировке. Проверьте комплектность поставки. Немедленно сообщите перевозчику о всех замеченных повреждениях. При обнаружении недостающих деталей, повреждения и т.п. немедленно сообщите об этом своему поставщику.

1

Соберите основную конструкцию. Используя крепежный комплект, объедините дно и крышу с профилями.

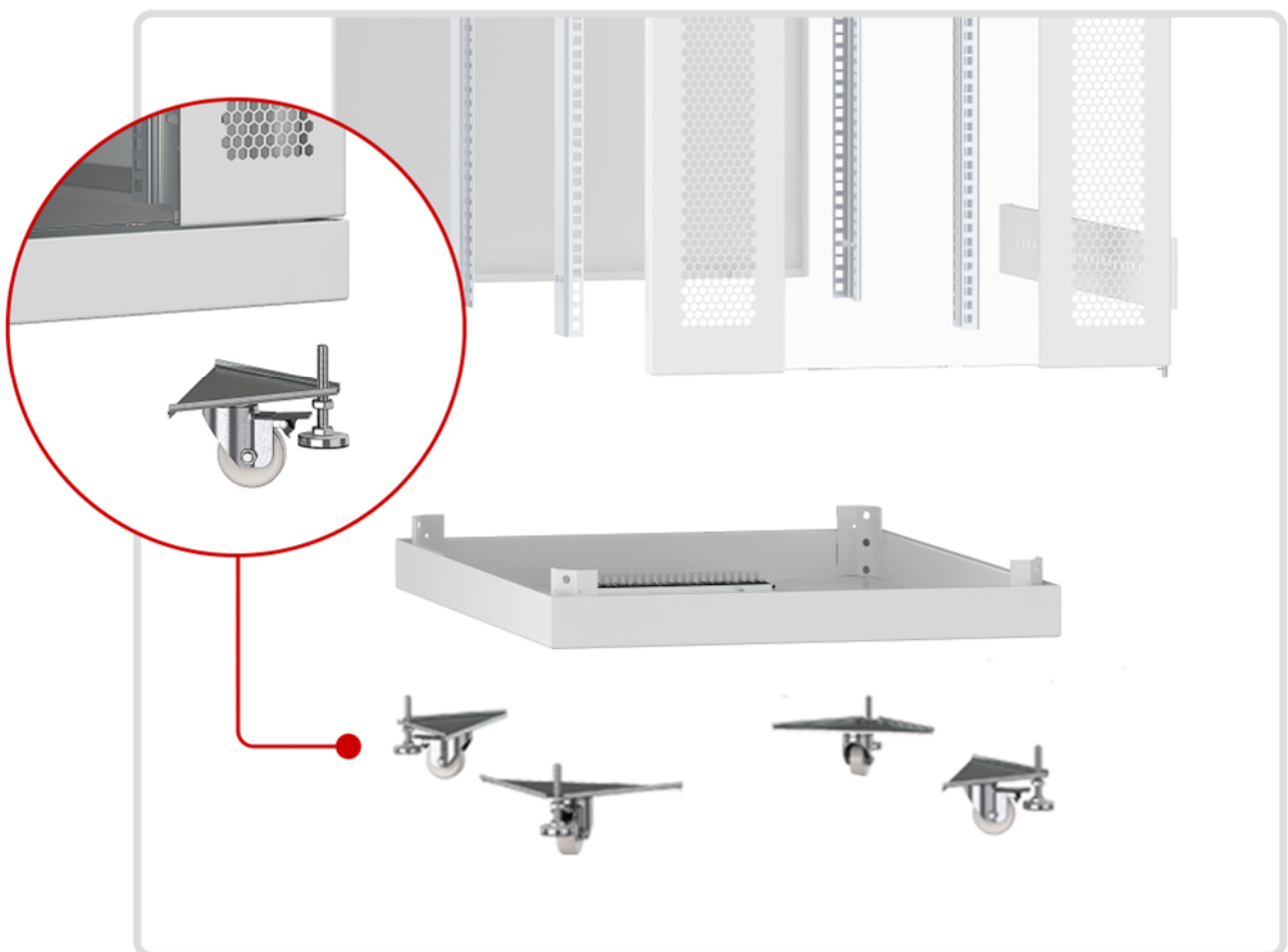
Наживите все винты и лишь затем, зажимайте по очереди, равномерно.



2

Установите роликовые и регулируемые опоры.

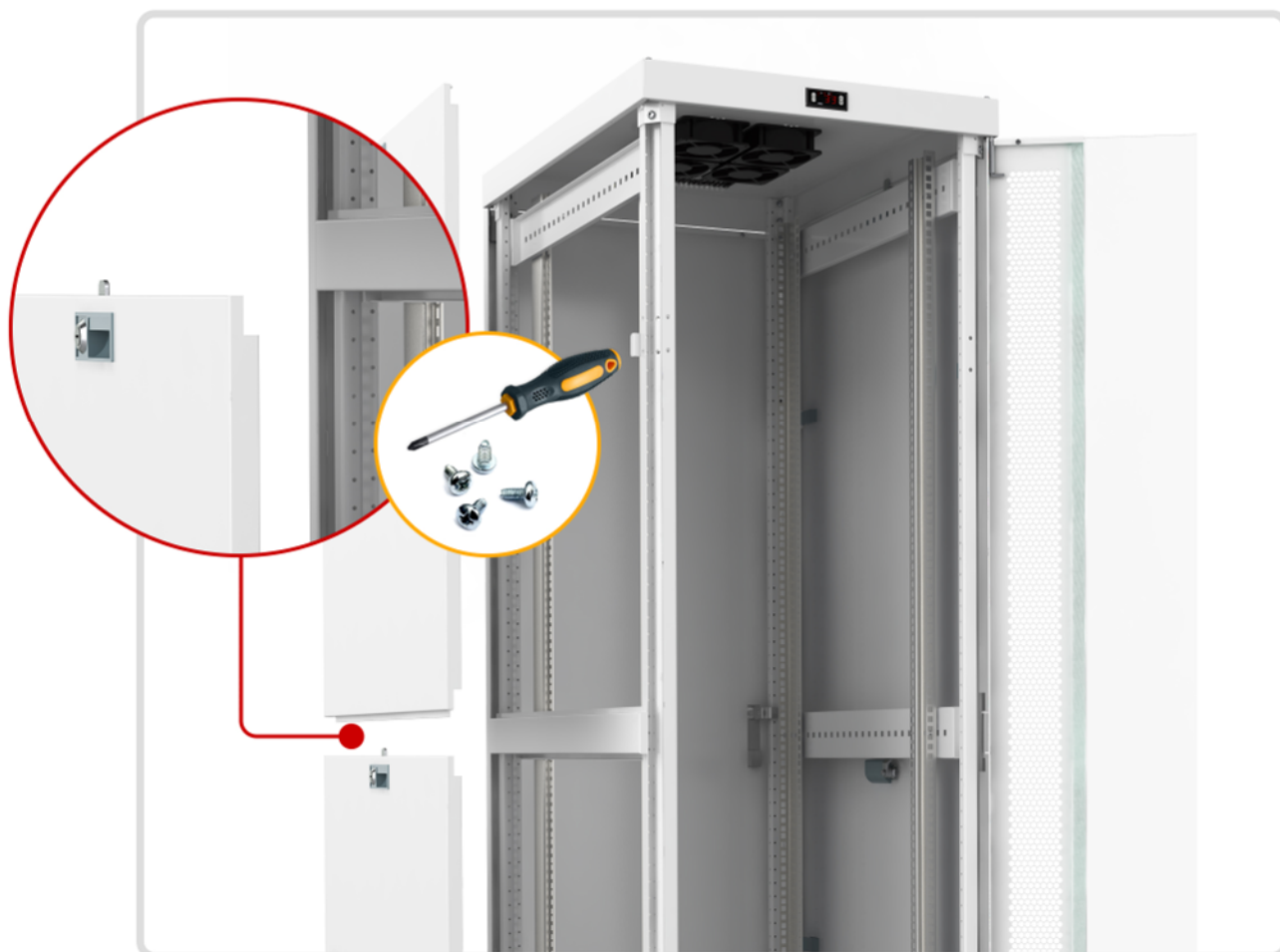
ПРИМЕЧАНИЕ. Регулировочные ножки, расположенные в углах оборудования, обеспечивают устойчивость основания на неровном полу, но они не могут компенсировать сильный наклон поверхности.



3

Используя крепежный комплект, установите средние детали конструкции. Для расчета высоты установки, необходимо приложить боковую панель.

Шкафы высотой 18U; 22U и 27U - не имеют этих частей в конструкции.



4

Используя крепежный комплект, установите горизонтальные направляющие.

Шкафы высотой 18U; 22U и 27U - не имеют в конструкции центральные направляющие, только верхние и нижние.



5

Используя крепежный комплект, установите детали ответных частей защелок боковых панелей.



6

Установите резиновые демпферы.

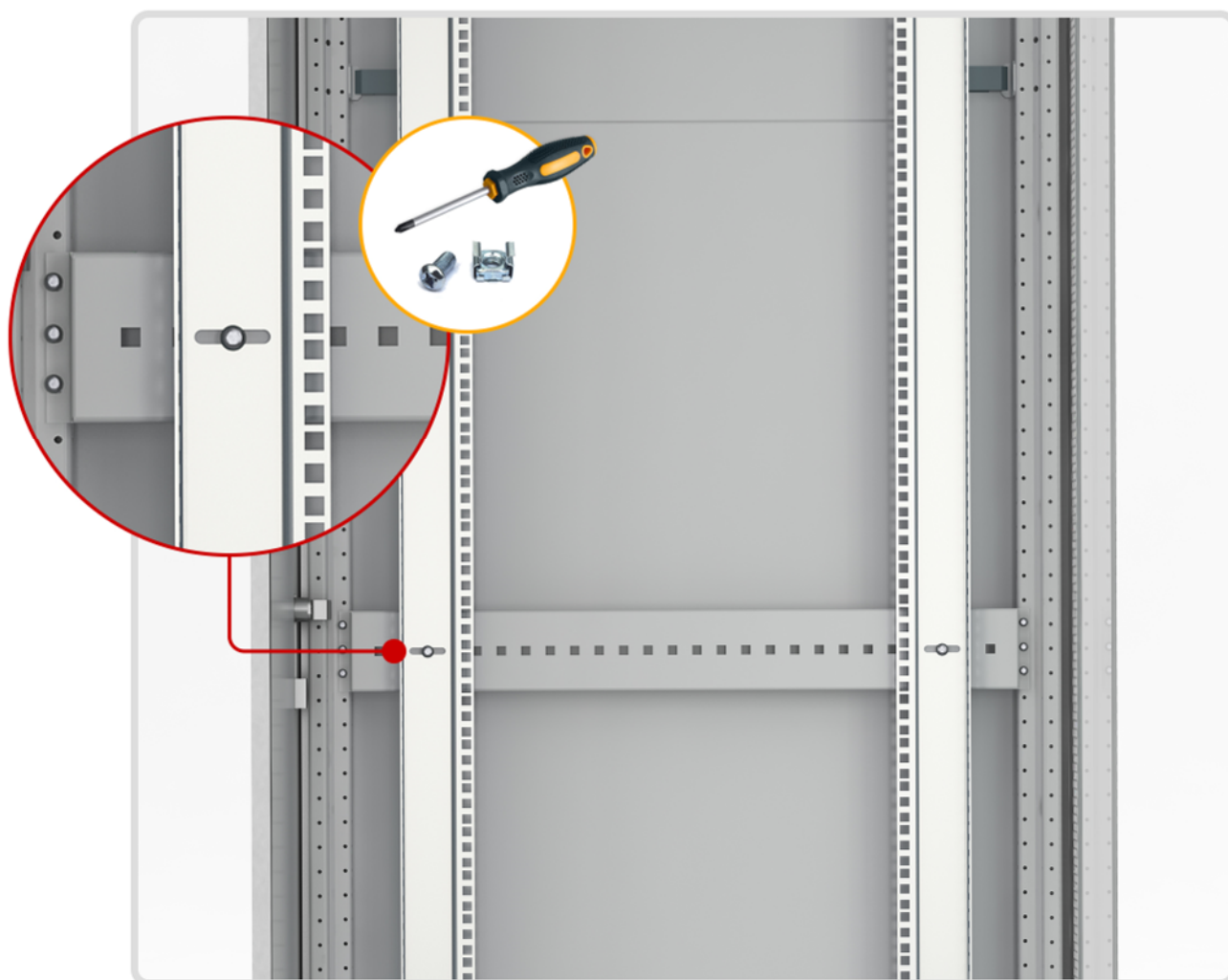
По два на каждую панель



7

Используя крепежный комплект, установите 19" монтажные профили на необходимую глубину.

ПРИМЕЧАНИЕ: стандартно это 3-е отверстие в горизонтальной направляющей, примерно 10-15см.).



8

На вертикальные профили основной конструкции установите сверху и снизу петли, затем присоедините двери.

Установите боковые панели, предварительно установив замки.

ПРИМЕЧАНИЕ. Переднюю дверцу можно перевесить так, чтобы она открывалась справа налево и слева направо. Для этого петли устанавливаются на левом или на правом профиле. Замок устанавливается ручкой вниз. Эмблема перенавешивается.



Производитель оставляет за собой право вносить изменения в конструкцию изделия без ухудшения его функциональных характеристик без уведомления.

Подключение и настройка AIR CONTROL SYSTEM



ОПИСАНИЕ

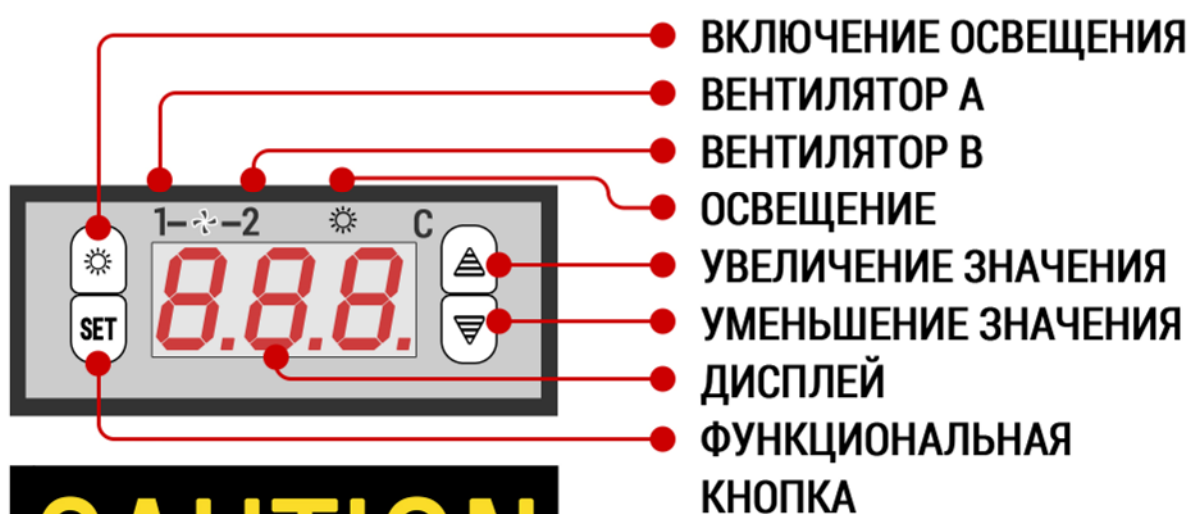
Система оснащена двумя датчиками тепла, с длиной провода 1м., для осуществления температурного мониторинга в двух зонах. При превышении установленного температурного порога, прибор дает команду на включение устройства активной вентиляции.

ПРЕИМУЩЕСТВА AIR CONTROL SYSTEM

- 1 Простой доступ, легкая настройка и регулировка;
- 2 Стабильная работа оборудования за счет создания комфортного температурного диапазона;
- 3 Экономия ресурса блоков активной вентиляции;
- 4 Экономия электроэнергии;
- 5 Снятие проблемы постоянного шума при работе вентиляторных модулей (важно при установке шкафа в публичных).

ТЕХНИЧЕСКИЕ ХАРАКТЕРИСТИКИ

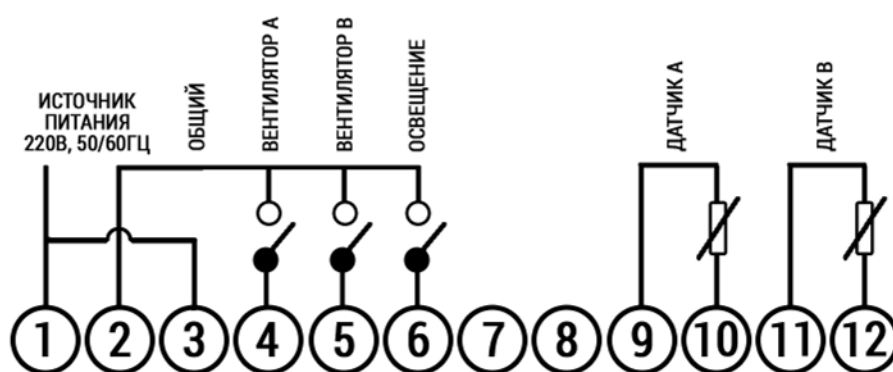
- Напряжение 220V
- Сила тока: <3 W
- Выходное напряжение на вентиляторные панели и лампы освещения: 220V - 5 A
- Диапазон: 19.9 C - 99.9 C
- Два независимых канала, два температурных датчика NTC10K



ПОДКЛЮЧЕНИЕ

- 1 Подключить 220V к клеммам 1 и 2
- 2 Вентиляторное оборудование подключается:
 - первый канал к клеммам 3 и 4
 - второй канал к клеммам 3 и 5
- 3 Освещение к клеммам 3 и 6
- 4 Термодатчики:
 - первый канал к клеммам 9 и 10
 - второй канал к клеммам 11 и 12

Оба термодатчика должны быть подключены.



НАСТРОЙКА

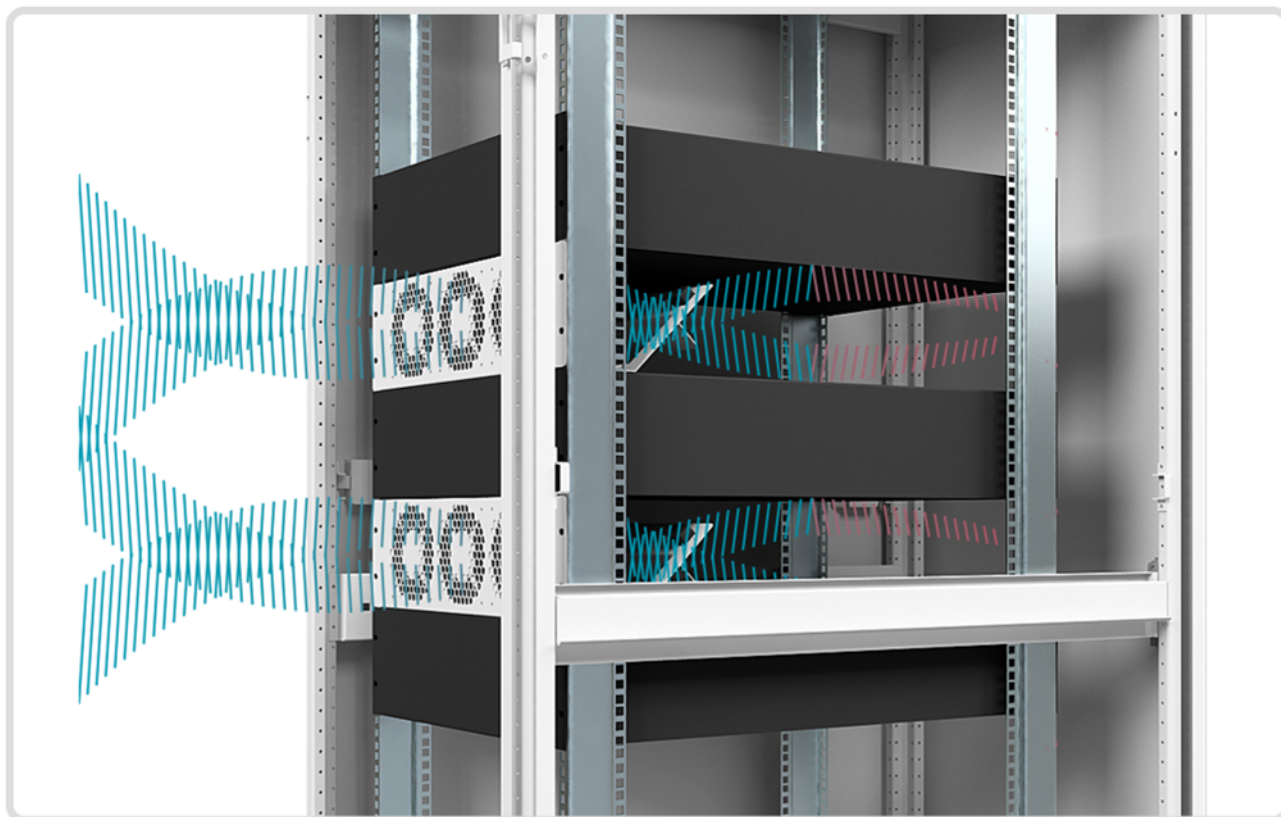


- Удерживание кнопки SET более 3 секунд переводит прибор в режим настройки.
- Кратковременное нажатие кнопки SET меняет режимы настроек.
- Использование кнопок ВВЕРХ и ВНИЗ изменяет параметры настройки.

ТАБЛИЦА РЕЖИМОВ НАСТРОЙКИ

Code	Function Content	Control Range	Factory settings	Note
F1	Канал А функция установки верхнего температурного диапазона ВКЛ	-19,9°C +99,9°C	12,00	Нажмите и удерживайте клавишу SET для регулировки значений температуры. Используйте кнопки "вверх" и "вниз" для изменений значения температуры. Кратковременное нажатие SET, зафиксирует настройки.
F2	Канал А функция установки нижнего температурного диапазона ВЫКЛ	1,0 °C - 20,0°C	2,00	
F3	Канал В функция установки верхнего температурного диапазона ВКЛ	-19,9°C +99,9°C	12,00	
F4	Канал В функция установки нижнего температурного диапазона ВЫКЛ	1,0 °C - 20,0°C	2,00	
F5	Функция калибровки между фактической и определяемой температурой	-10,0°C +10,0°C	0,00	
F6	Функция задержки срабатывания по времени	0-5 Min	2,00	
E1	Ошибка при самотестировании канала А			Ошибка при самотестировании канала А
E2	Ошибка при самотестировании канала В			Ошибка при самотестировании канала В

ОХЛАЖДЕНИЕ ШКАФОВ



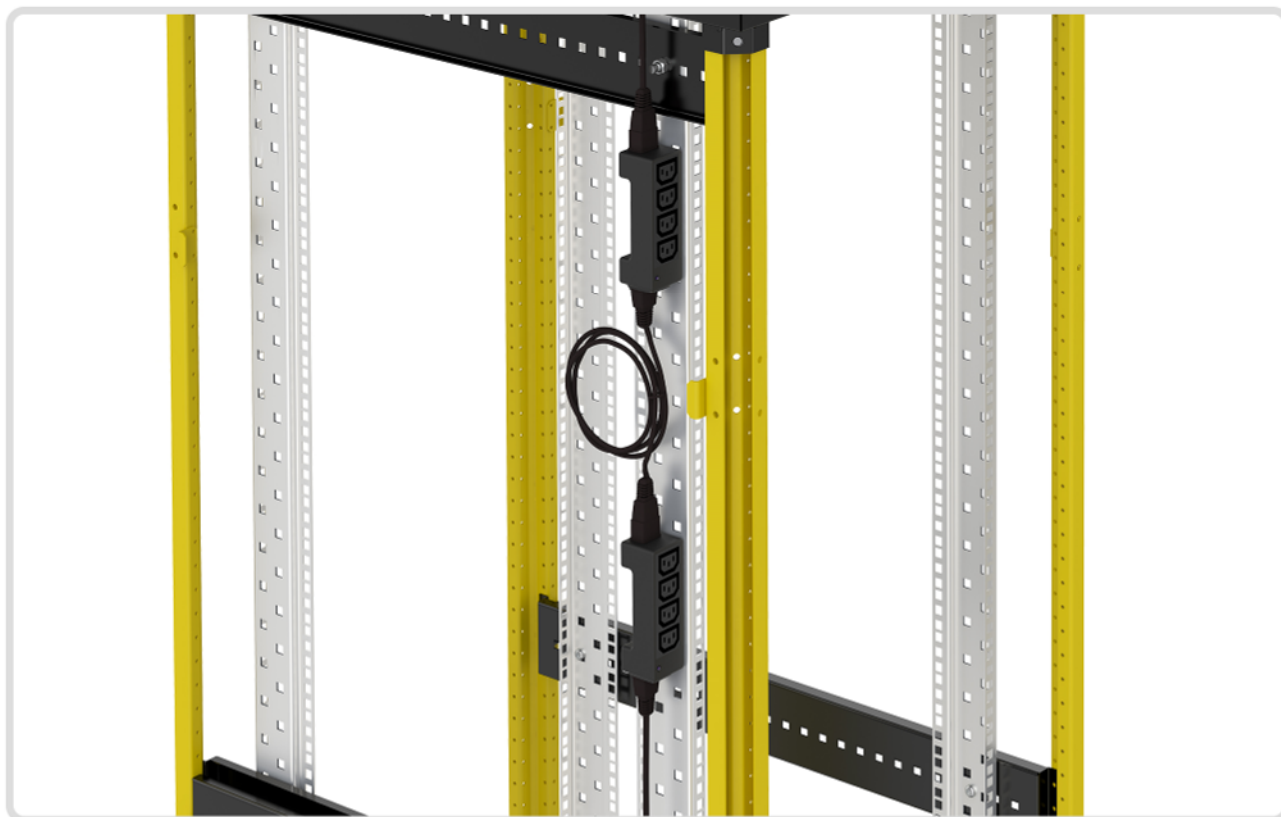
Современные производительные телекоммуникационные и серверные системы, имеют высокую теплоотдачу и стабильное функционирование возможно только за счет внутрикорпусного циркулирования воздушных потоков. Наиболее распространенный способ охлаждения - это организация вертикальных воздушных потоков.

В базовой комплектации шкафов SYSMATRIX в крышу установлены вентиляторные элементы, за счет чего, тепло выделяемое оборудованием стремиться вверх. Конструкция шкафов SYSMATRIX предусматривает установку вентиляторов и в нижнюю часть корпуса.

Для высокопроизводительных серверных систем, мы рекомендуем охлаждающие горизонтальные воздушные коридоры.

19 дюймовые вентиляторные панели имеют три 120мм. активных элемента и создают воздушный поток свыше 300 м³/час. Этого вполне достаточно что бы ограничить температурное взаимодействие между серверами и удалить избыточное тепло с поверхности корпусов.

ЭЛЕКТРОПИТАНИЕ



Используя многолетний опыт, мы предлагаем максимально необходимую комплектацию каждой серии монтажных шкафов. Так в базовую комплектацию SYSMATRIX TR мы включили AIR CONTROL SYSTEM и блок распределения электропитания PDU на 4 порта стандарта IEC-320-C13.

Используя преимущества НУЛЕВОГО ЮНИТА "0U" - блоки распределения электропитания, крепятся к 19" монтажным профилям на необходимой высоте сбоку. Такое размещение позволяет экономить место для размещения основного оборудования.

Каждый блок PDU имеет предохранитель и выход на 4 порта IEC320-C13, max 8A. Для увеличения емкости портов, блоки могут объединяться между собой непосредственно или через стандартные силовые шнуры IEC320 C13 - IEC320 C14.

Предлагаемый нами пакет: автоматическая система вентиляции + блок распределения электропитания, позволяет монтажнику сразу осуществить установку и подключение оборудования!

ВВОД КАБЕЛЕЙ

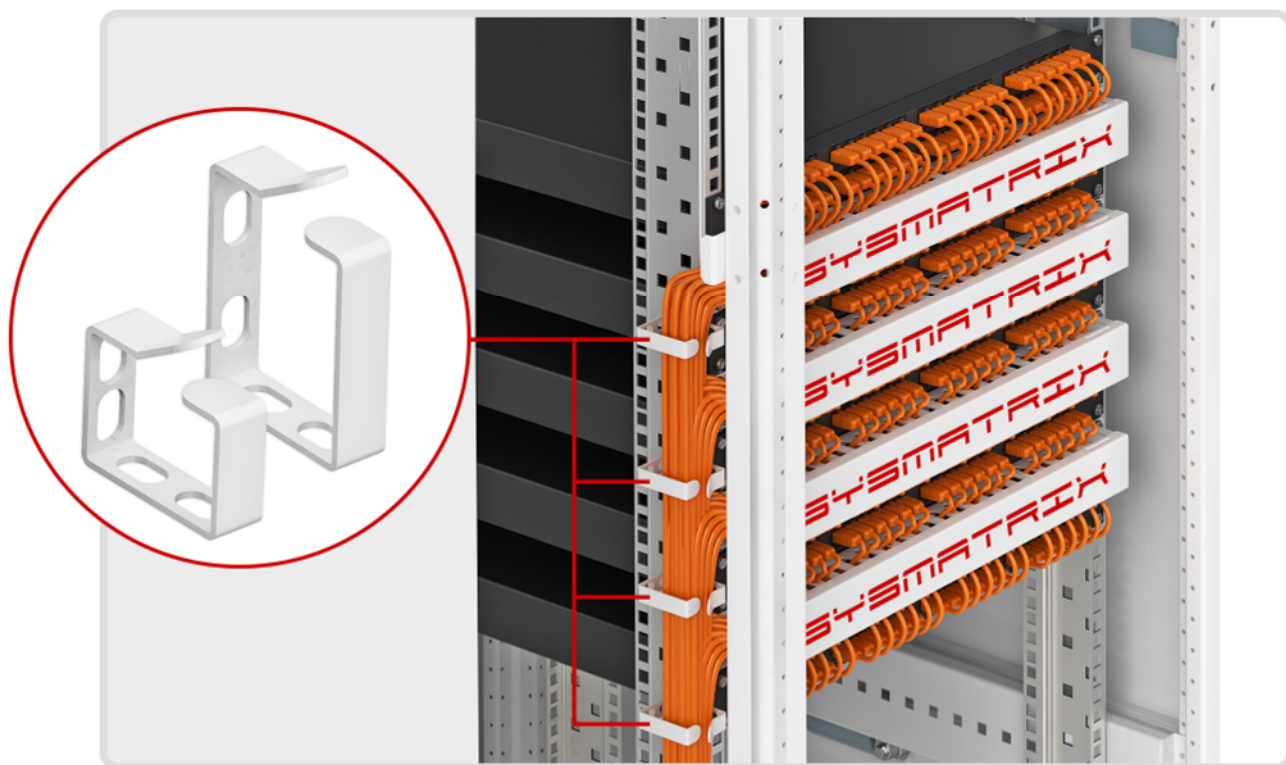


Отверстия для ввода кабеля расположенные в верхней и нижней части шкафа, оснащены щеточными вводами и кабельными организаторами.

Щеточное уплотнение при вводе кабеля, предотвращает попадание пыли и мелких частиц во внутренний объем корпуса монтажного шкафа.

Кабельные организаторы, позволяют закрепить кабель нейлоновыми стяжками.

ПРОКЛАДКА КАБЕЛЕЙ



Мы регулярно обновляем и модернизируем наши изделия, в стремлении дать надежное и удобное в использовании оборудование!

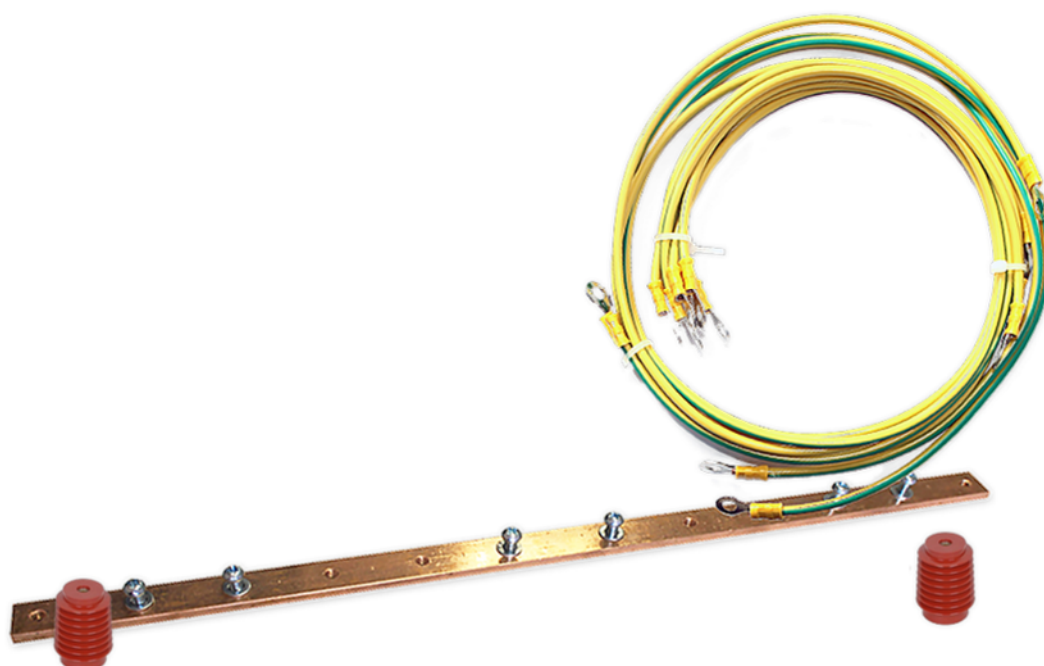
В начале 2014 года, боковые поверхности 19" монтажных профилей, монтажных шкафов серий TR и SR получили перфорацию под квадратную гайку-клипсу.

Благодаря этому, расширены возможности применения аксессуаров 0U "НУЛЕВОГО ЮНИТА".

Кольца для укладки кабеля, выполняют функцию органайзера предназначенного для вертикальной укладки кабеля внутри 19" монтажного шкафа.

Упорядоченный информационный кабель, существенно облегчает доступ к оборудованию и упрощает движение охлаждающих воздушных потоков.

ЗАЗЕМЛЕНИЕ



Шина заземления 19" медная с изоляторами в комплекте с проводами подключения.

19 дюймовая эквипотенциальная горизонтальная шина, выполнена из специальной электротехнической меди и соответствует ГОСТ 25861-83.

ПРИМЕЧАНИЕ. На свободные (пустые) от оборудования по высоте Юниты (U), устанавливаются заглушки.



РАСШИФРОВКА АРТИКУЛА

TR 6842.712

-
- ① **Серия (модель)**
- ② **Габаритная ширина:**
- 6-600мм
 - 8-800мм
- ③ **Габаритная глубина:**
- 6 - 600мм
 - 8 - 800мм
 - 0 - 1000мм
- ④ **Высота в U**
- ⑤ **Цвет покрытия по RAL:**
- 7 - серый RAL7035
 - 9 - черный RAL9004
- ⑥ **Передняя дверь:**
- 0 - без двери
 - 1 - стекло в метал.раме
 - 2 - глухой металл
 - 3 - перфорированный металл
- ⑦ **Задняя дверь:**
- 0 - без двери
 - 1 - стекло в метал.раме
 - 2 - глухой металл
 - 3 - перфорированный металл

SYNTRAX