

## 1. НАЗНАЧЕНИЕ ШКАФА

1.1 Предназначен для монтажа устройств учета и распределения электроэнергии, а также иного электротехнического оборудования.

1.2 Имеет степень защиты, обеспечиваемой оболочкой, IP65 (с установленными боковыми стенками).

1.3 Имеет степень защиты от внешних механических ударов IK10.

1.4 Выполнен из изолирующего, трудновоспламеняющегося и самозатухающего композита (полиэстер + стекловолокно), и идеален для применения там, где требуется эффективная защита от случайного прикосновения к токоведущим элементам.

1.5 Предназначен для внутренней и наружной установки.

## 2. ОПИСАНИЕ ИЗДЕЛИЯ

2.1 В стандартную комплектацию шкафа входят: корпус, дверь одна или две в зависимости от ширины шкафа, монтажная панель.

2.2 Корпус имеет полностью разборную конструкцию, с фиксированной полезной глубиной 193 мм. Корпус состоит из крыши, основания, боковых и задней стенки (в корпусах шириной 600 и 800 мм задняя стенка сдвоенная). На боковых стенках корпуса имеются направляющие, позволяющие осуществлять регулировку монтажной панели по глубине. Боковые и задняя стенки имеют ребристые лицевые поверхности, увеличивающие жесткость элементов, обеспечивая антивандальную защиту, а также стойкость к температурным колебаниям. Скошенная крыша препятствует скапливанию атмосферных осадков. Крыша и основание выступают за пределы корпуса, обеспечивая таким образом утопленность двери, и препятствует попаданию грязи и воды внутрь шкафа даже при открытых дверях.

2.3 Двери монтируются к корпусу на двух легко съемных петлях (шкафы высотой 400 и 600 мм) или на трех петлях (шкафы высотой 800 мм), с углом открывания 180°. Фиксация двери производится замком с поворотной ручкой, имеющим три точки запираения. Корпуса в зависимости от ширины имеют одностворчатые (250-500 мм) или двухстворчатые (600 и 800 мм) двери.

2.4 Монтажная панель выполнена из оцинкованной листовой стали толщиной 1,5 мм, с отгибами по четырем сторонам для увеличения жесткости. Панель имеет четыре точки крепления на промежуточные кронштейны, которые крепятся к направляющим на боковых стенках корпуса. Имеется возможность регулировки панели по глубине.

2.5 Шкаф поставляется в собранном виде в индивидуальной упаковке из гофрированного картона.

2.6 Для напольной установки шкафов и организации кабельных вводов, шкафы могут комплектоваться цоколями и фундаментами, которые заказываются и поставляются отдельно в собранном виде, в индивидуальной упаковке из гофрированного картона.

## 3. ТРЕБОВАНИЯ БЕЗОПАСНОСТИ

Все металлические элементы шкафа должны быть соединены с элементом для подключения защитного заземления с помощью электрических проводников или крепежных соединений.

## 4. ГАРАНТИИ ИЗГОТОВИТЕЛЯ

Изготовитель гарантирует соответствие шкафа требованиям конструкторской документации и ТУ BY 800008148.003-2015 при соблюдении потребителем условий транспортирования, хранения, монтажа и эксплуатации. Гарантийный срок эксплуатации изделия 24 месяца с момента ввода в эксплуатацию, но не более 30 месяцев со дня поставки. Гарантийный срок хранения не более 6 месяцев. **ВНИМАНИЕ! Изготовитель не несет ответственности за сохранность шкафа с установленным оборудованием заказчика при транспортировке.**

## 5. УСЛОВИЯ ТРАНСПОРТИРОВАНИЯ, ХРАНЕНИЯ И УТИЛИЗАЦИИ

Изделие не содержит в своем составе материалов опасных для жизни и здоровья человека, вредных для окружающей среды. Изделие не содержит в своем составе драгоценных металлов. Не требует специальных мер предосторожности при транспортировании, хранении и утилизации. Транспортирование изделия в упаковке может осуществляться любым видом транспорта в крытых транспортных средствах, в соответствии с правилами перевозки грузов, действующих на данном виде транспорта. Условия транспортирования, в части воздействия климатических факторов, должны соответствовать группе хранения 4 по ГОСТ 15150. Условия хранения по группе 2 ГОСТ 15150-69. Утилизацию изделия производят по общим правилам, действующим у потребителя.

## 6. ИЗГОТОВИТЕЛЬ

Республика Беларусь, 223051, Минская область, Минский район, аг. Колодищи, ул. Минская, дом 67А, тел.: +375 (17) 500-00-00, сайт: www.elbox.ru

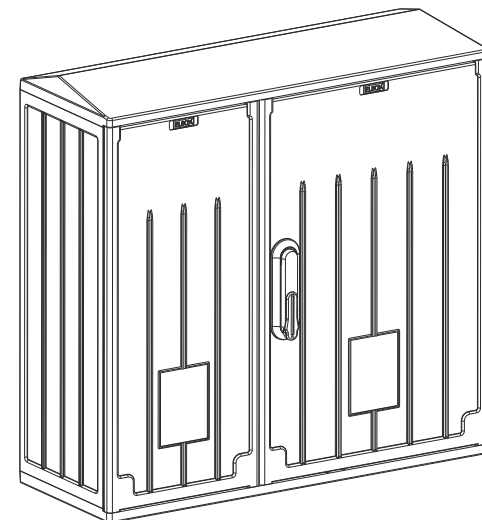
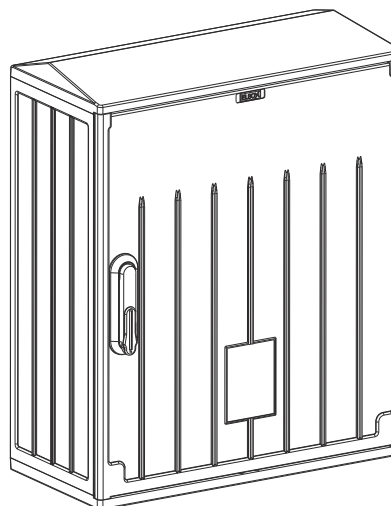
# Паспорт

# ELBOX

## Шкаф электротехнический антивандальный полиэстеровый EPV

ИДФУ.301442.462

Изделие соответствует:  
ТУ BY 800008148.003-2015  
ГОСТ 32127-2013



ISO  
9001

## СВИДЕТЕЛЬСТВО О ПРИЕМКЕ

Шкаф EPV \_\_\_\_\_  
соответствует ТУ BY 800008148.003-2015 и признан годным к эксплуатации

### Инженер по качеству

\_\_\_\_\_  
личная подпись / \_\_\_\_\_  
расшифровка подписи

М.П. \_\_\_\_\_  
год, месяц, число

### Упаковщик

\_\_\_\_\_  
личная подпись / \_\_\_\_\_  
расшифровка подписи

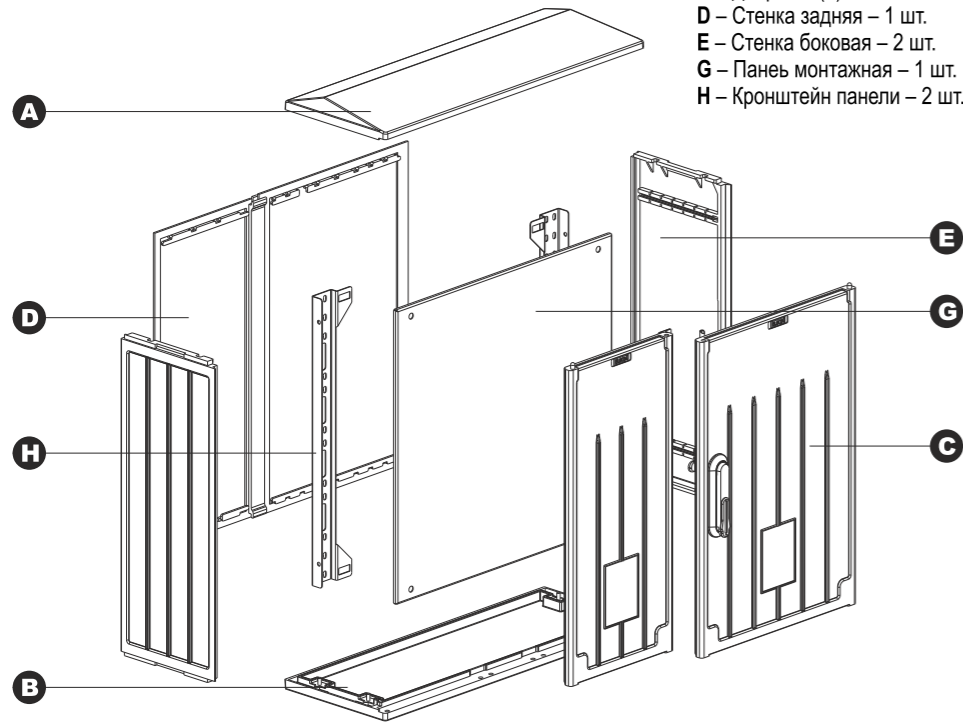
М.П. \_\_\_\_\_  
год, месяц, число

**ВНИМАНИЕ!**  
Производитель оставляет за собой право вносить изменения в конструкцию изделия без ухудшения его функциональных характеристик

## КОМПЛЕКТ ПОСТАВКИ

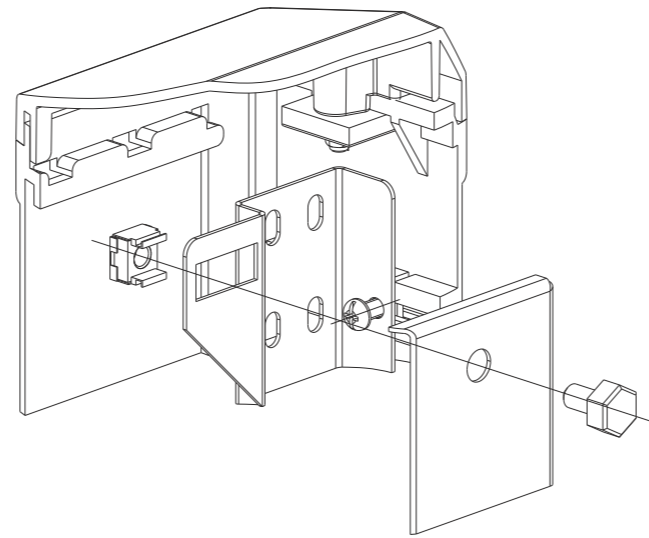
Шкаф поставляется в собранном виде

- A – Крыша – 1 шт.
- B – Основание – 1 шт.
- C – Дверь – 1(2) шт.
- D – Стенка задняя – 1 шт.
- E – Стенка боковая – 2 шт.
- G – Панель монтажная – 1 шт.
- H – Кронштейн панели – 2 шт.



## ДЕМОНТАЖ ПАНЕЛИ

- Для демонтажа панели удалите болты, фиксирующие ее к кронштейнам. Для изменения глубины установки монтажной панели ослабьте винты, фиксирующие кронштейны к боковым стенкам, и переместите их на требуемую глубину. Регулировка глубины установки возможна без демонтажа панели.

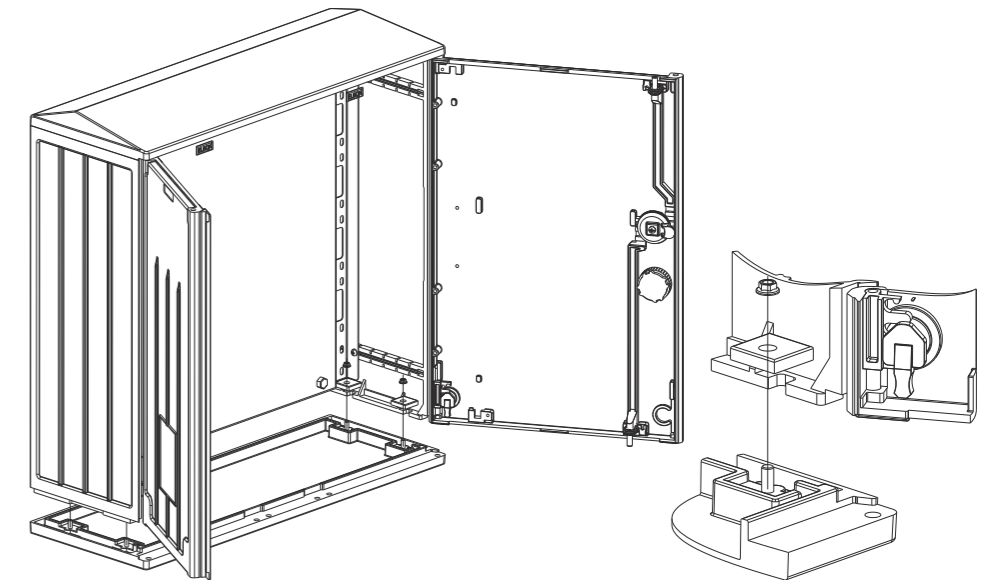


## МОНТАЖ ШКАФА

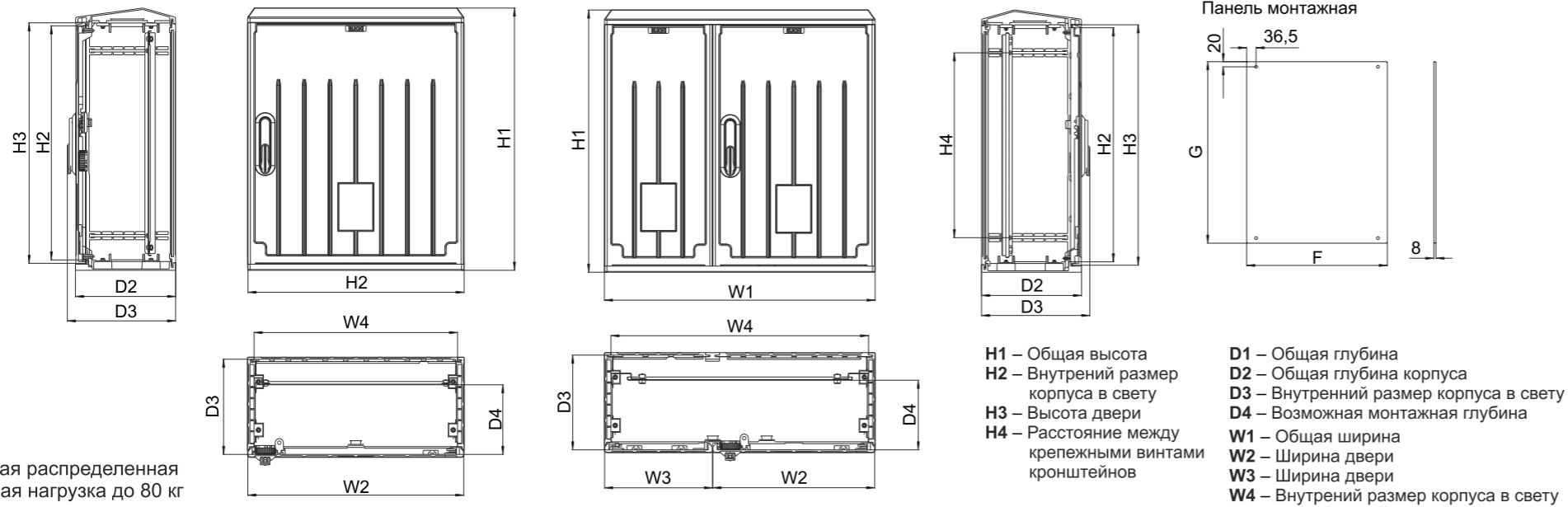
- Для настенного крепления шкафа используются «Комплект крепления на стену EP-УМО» либо «Комплект крепления на столб EP-ККС» либо «Комплект крепления на столб с отступом 45 мм EP-ККС-45», которые заказываются отдельно.

Для напольного монтажа шкаф требуется установить на цоколь или фундамент, которые заказываются отдельно. Для установки шкафа на цоколь или фундамент требуется демонтировать основание шкафа, удалив гайки M6 и прижимные накладки. Установить шкаф на цоколь или фундамент и закрепить с помощью болтов M8x30, гаек M8 и прижимных накладок, входящих в состав цоколя или фундамента. Основание шкафа при необходимости монтируется в нижней части цоколя. В фундамент основание шкафа не устанавливается.

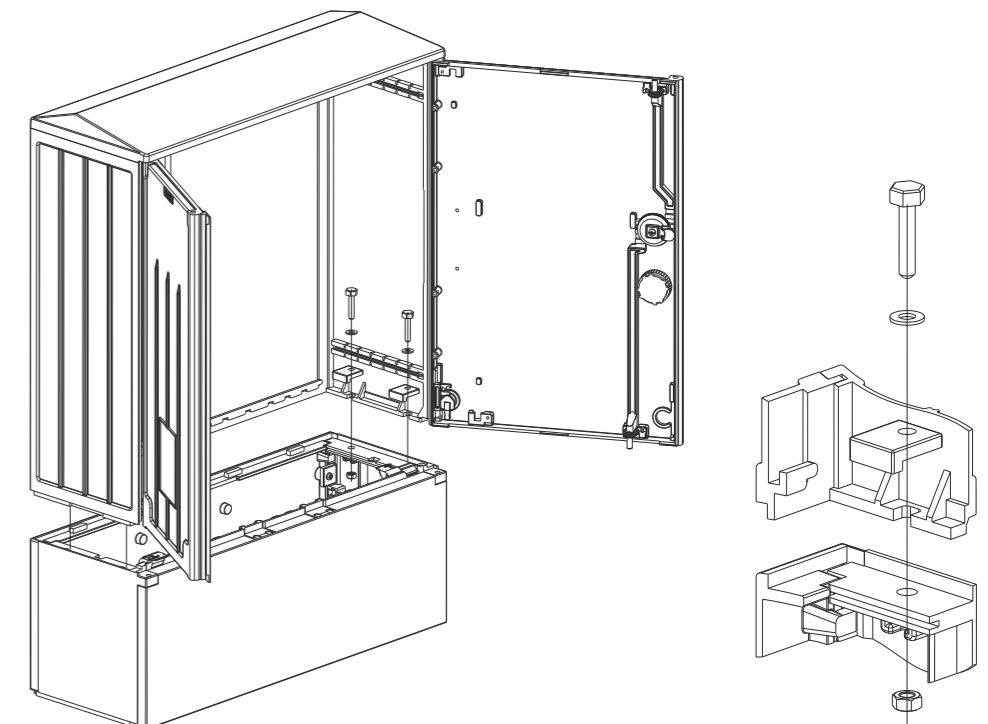
Для разграничения внутреннего пространства шкафа и цоколя или фундамента используется перегородка EP-P, которая заказывается отдельно.



## ТЕХНИЧЕСКИЕ ХАРАКТЕРИСТИКИ



Допустимая распределенная статическая нагрузка до 80 кг



Код	Артикул	Высота				Ширина				Глубина				Панель монтажная		Масса кг
		H1	H2	H3	H4	W1	W2	W3	W4	D1	D2	D3	D4	G	F	
30144246200	EPV-400.250.250-1-IP54	440	370	388	352	265	264	–	235	265	245	228	37-207	350	218	5,4
30144246201	EPV-400.400.250-1-IP54	440	370	388	352	397	396	–	367	265	245	228	37-207	350	350	7,0
30144246202	EPV-600.400.250-1-IP54	640	570	588	452	397	396	–	367	265	245	228	37-207	550	350	9,3
30144246203	EPV-600.500.250-1-IP54	640	570	588	452	530	529	–	500	265	245	228	37-207	550	483	11,0
30144246204	EPV-800.500.250-1-IP54	840	770	788	652	530	529	–	500	265	245	228	37-207	710	450	12,2
30144246205	EPV-600.600.250-2-IP54	640	570	588	452	660	396	264	630	265	245	228	37-207	550	550	13,9
30144246206	EPV-800.600.250-2-IP54	840	770	788	652	660	396	264	630	265	245	228	37-207	710	550	17,2
30144246207	EPV-800.800.250-2-IP54	840	770	788	652	794	396	396	764	265	245	228	37-207	710	710	20,0