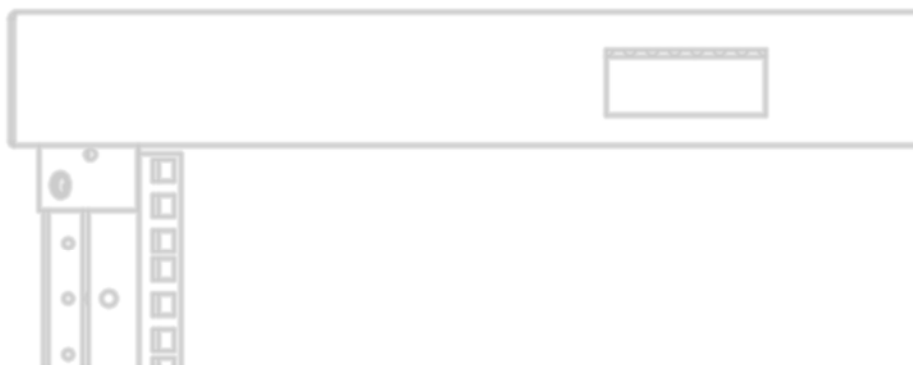
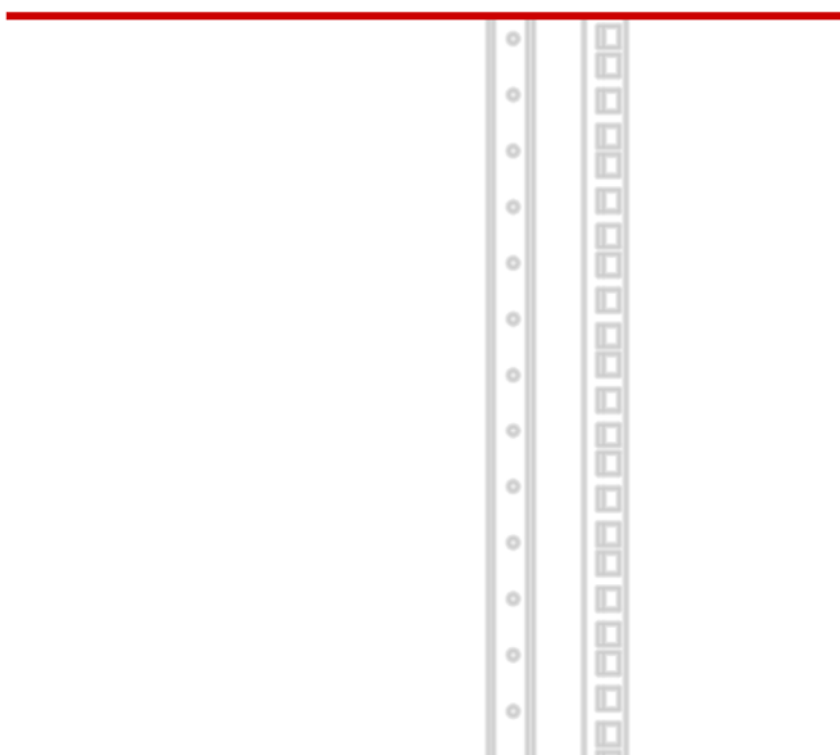


**SYSMATRIX**

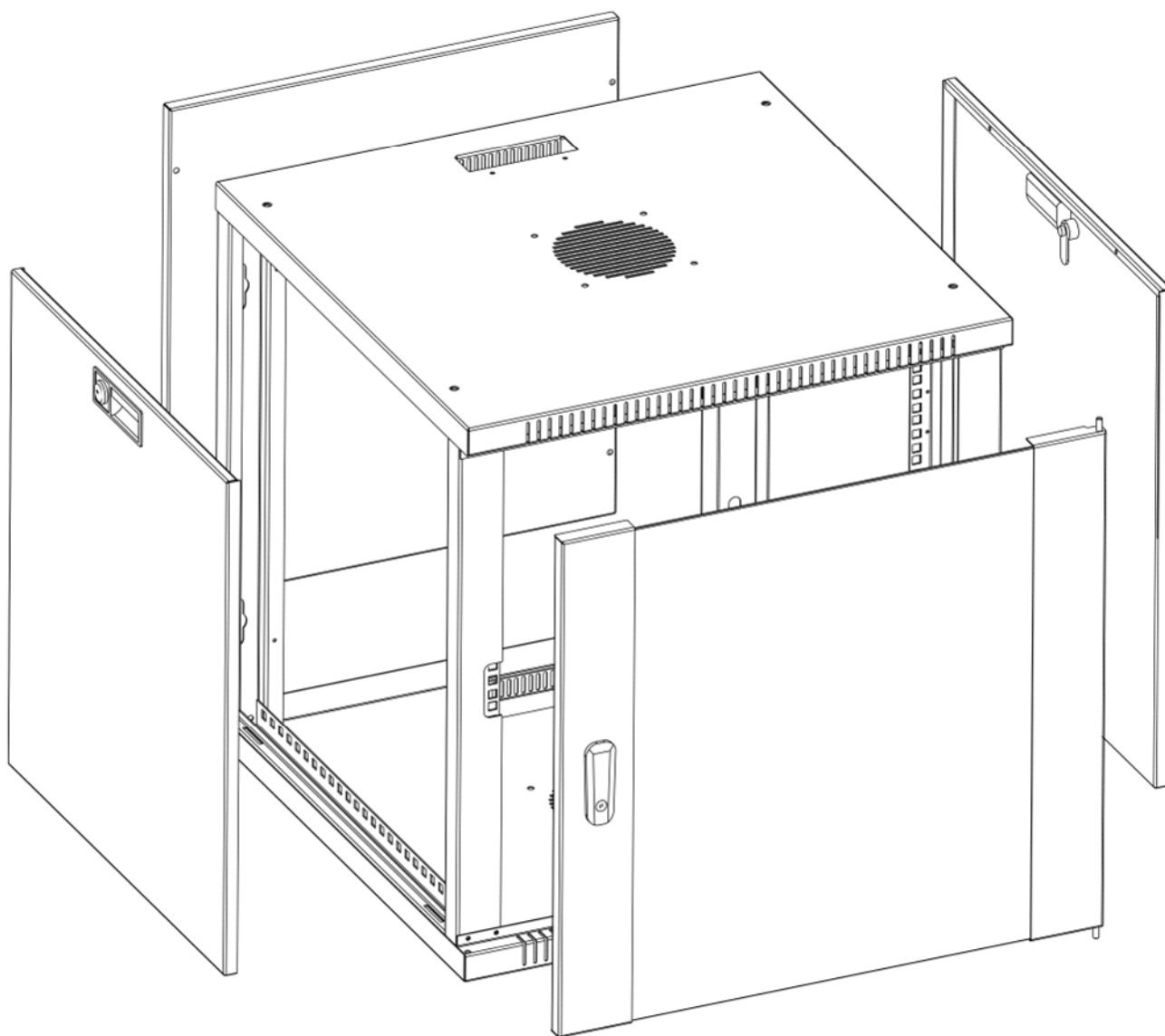


# РУКОВОДСТВО ПО УСТАНОВКЕ И АДАПТАЦИИ

МОНТАЖНОГО ШКАФА  
SYSMATRIX WR



# ИНСТРУКЦИЯ ПО СБОРКЕ SYSMATRIX WR



## ВНИМАНИЕ

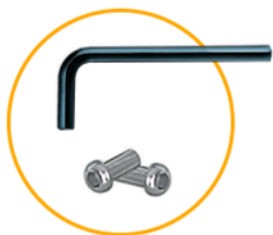
Перед сборкой, внимательно осмотрите упаковку и ее содержимое на предмет повреждений при транспортировке. Проверьте комплектность поставки. Немедленно сообщите перевозчику о всех замеченных повреждениях. При обнаружении недостающих деталей, повреждения и т.п. немедленно сообщите об этом своему поставщику.

1

Соберите основную конструкцию. Объедините: дно, крышу и рамы.

Сначала используйте крепежный комплект А, затем крепежный комплект В.

А



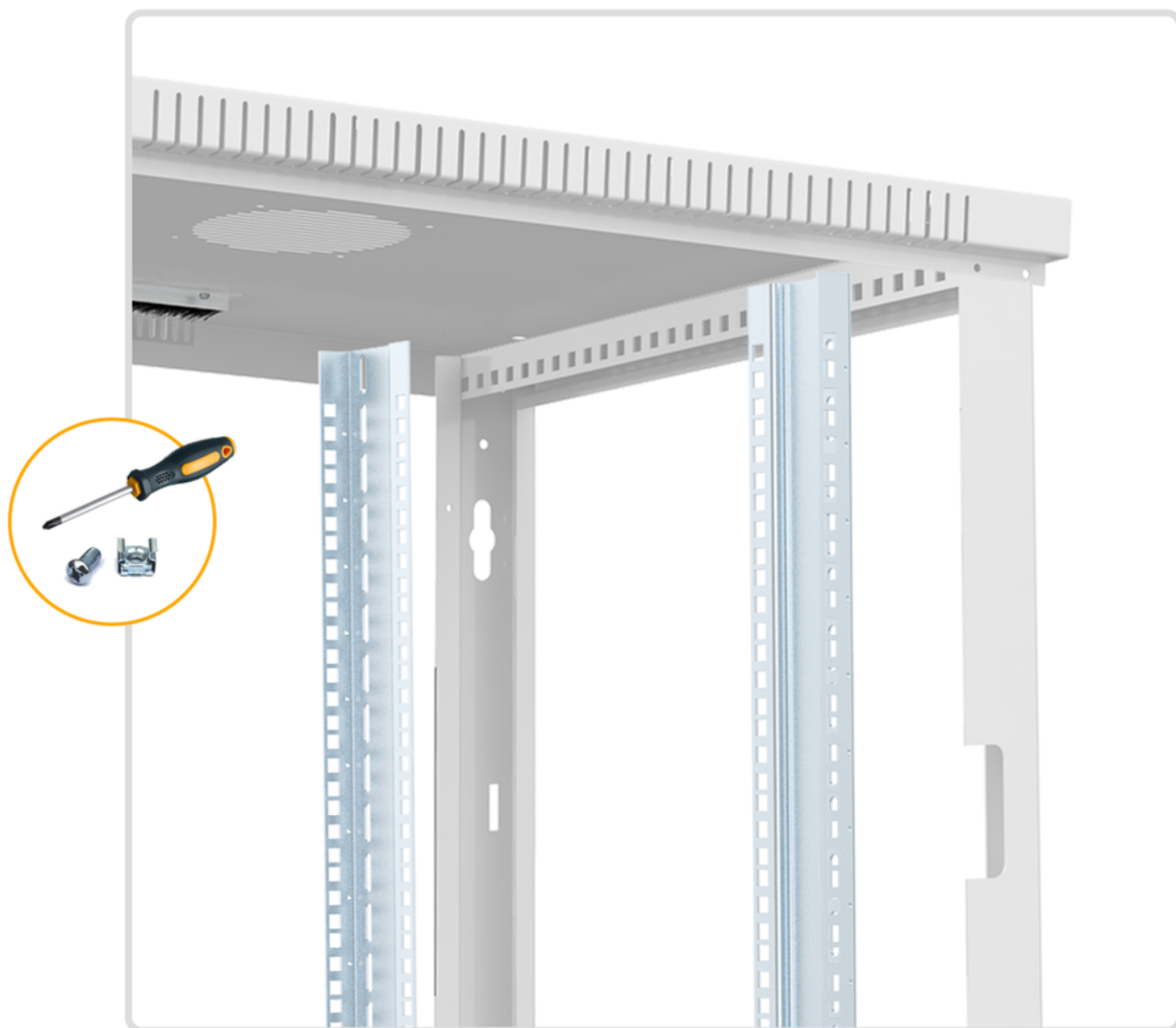
В



2

Используя крепежный комплект, установите передние и задние 19" монтажные профили на необходимую глубину.

Обычно это расстояние 8 - 10см.



3

Используя крепежный комплект, установите заднюю панель в зависимости от условий эксплуатации.

При установке монтажного шкафа в помещениях с резкими температурными перепадами, существует риск образования влаги на стене. При установке задней панели обратной стороной, создается вентилируемая полость, что позволяет защитить заднюю поверхность шкафа от коррозии.



4

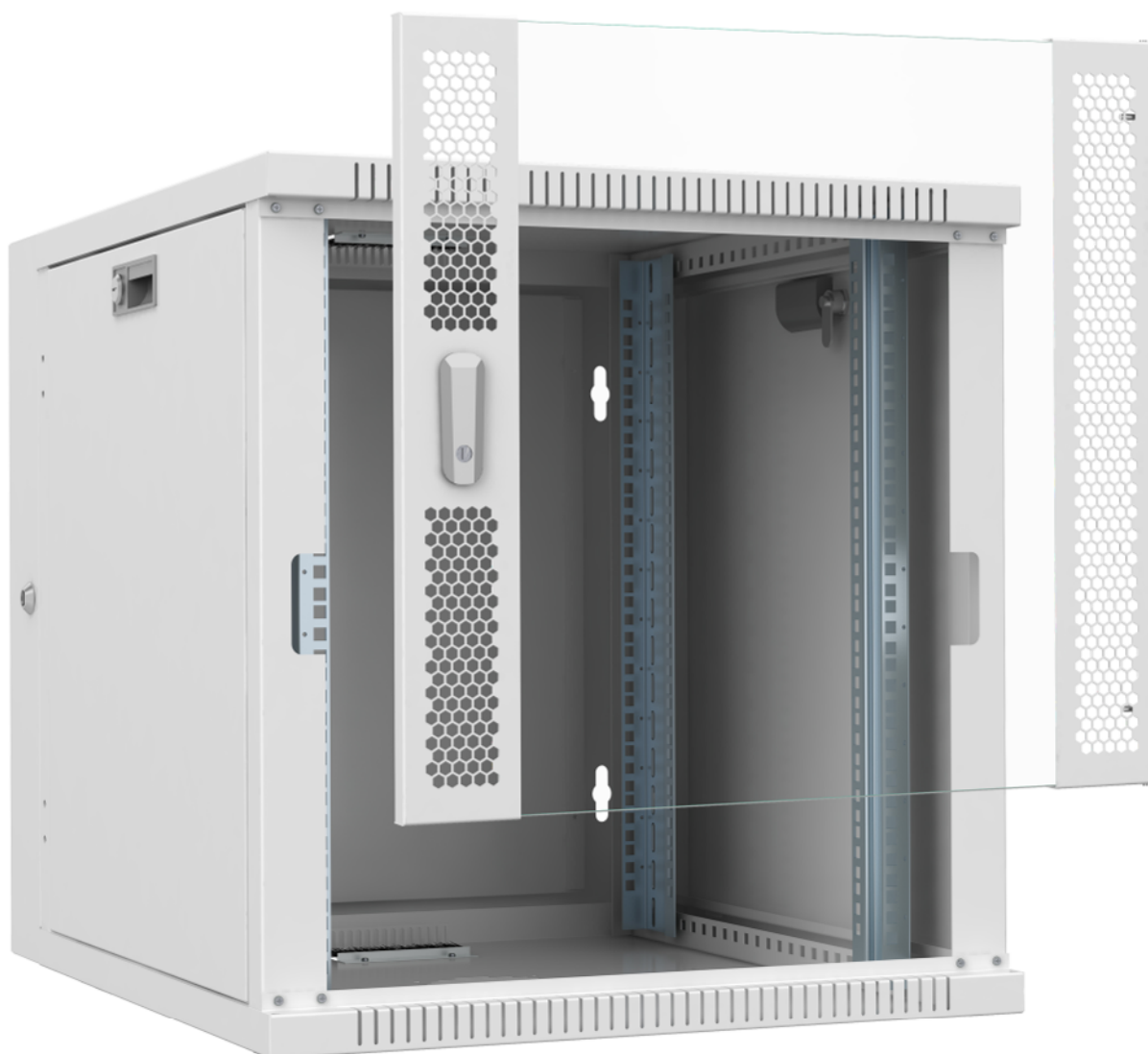
Установите боковые панели, предварительно установив ручки и замки.



5

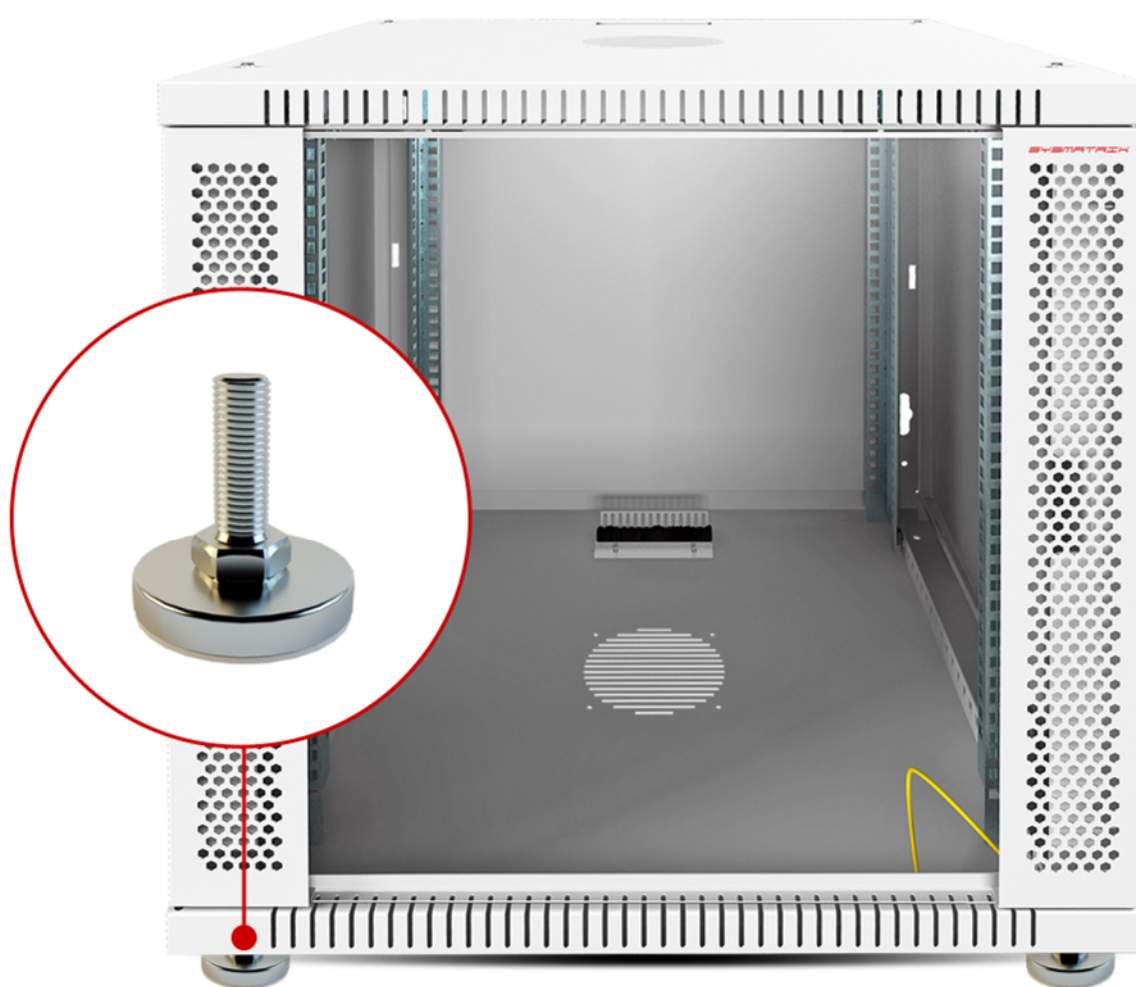
**Установите на переднюю дверку замок, затем присоедините к шкафу.**

ПРИМЕЧАНИЕ. Двери можно перевесить так, чтобы они открывались справа налево и слева направо. Замок всегда устанавливается ручкой вниз, эмблема переносится вверх.



# УСТАНОВКА ШКАФА НА ГОРИЗОНТАЛЬНУЮ ПОВЕРХНОСТЬ

Для установки на пол, вместо нижних винтов, установите регулируемые опоры.



ПРИМЕЧАНИЕ. Опоры (ножки) приобретаются дополнительно.



# ДВУХ СЕКЦИОННАЯ КОНСТРУКЦИЯ

Для изменения конструкции шкафа из одно секционной в двух секционную необходимо:

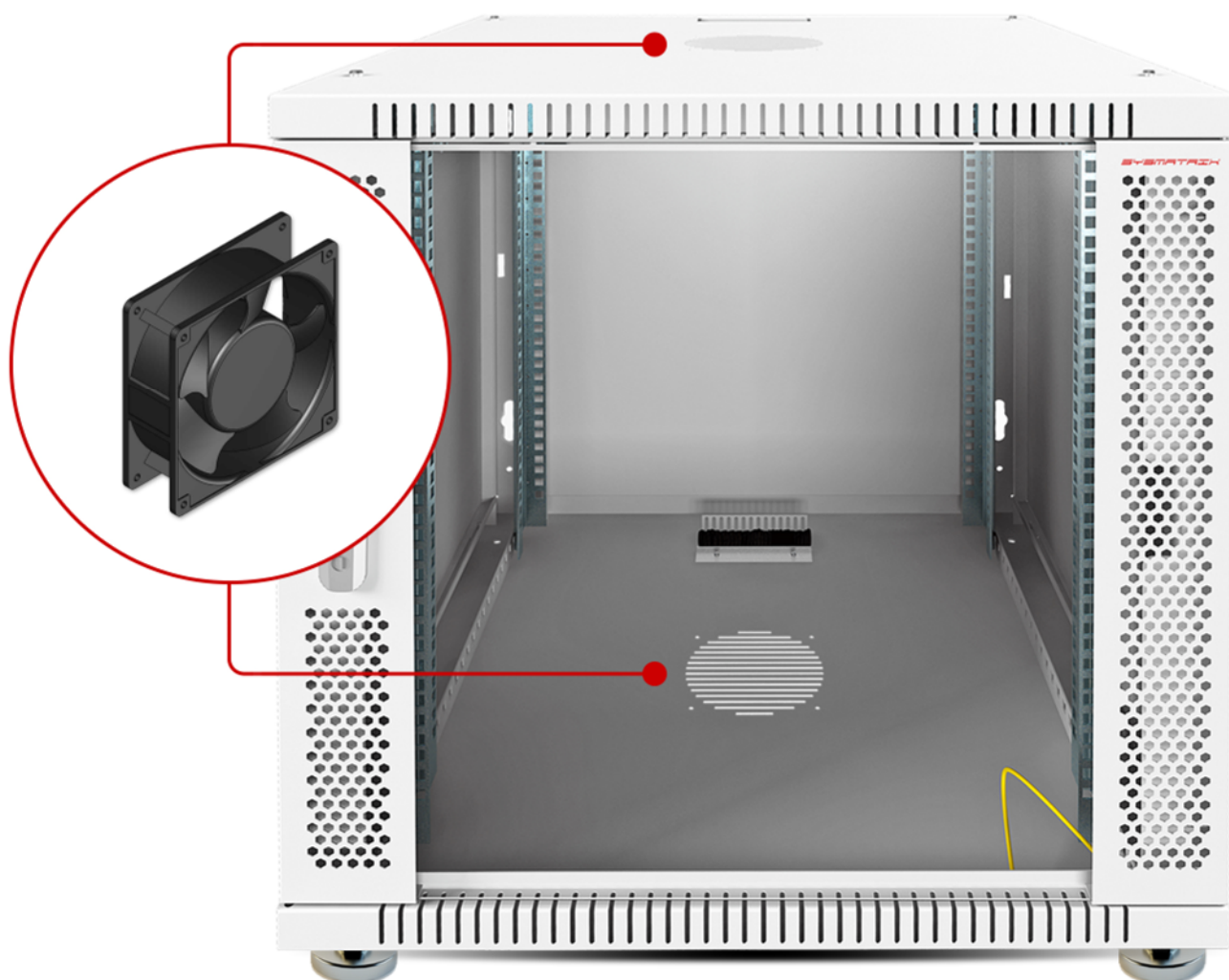
- перенести заднюю панель с корпуса шкафа на дополнительную секцию;
- с помощью накладных петель объединить секцию и корпус шкафа;
- вкрутить конусный болт D;
- установить замок.



# ВЕНТИЛЯЦИЯ ОХЛАЖДЕНИЯ

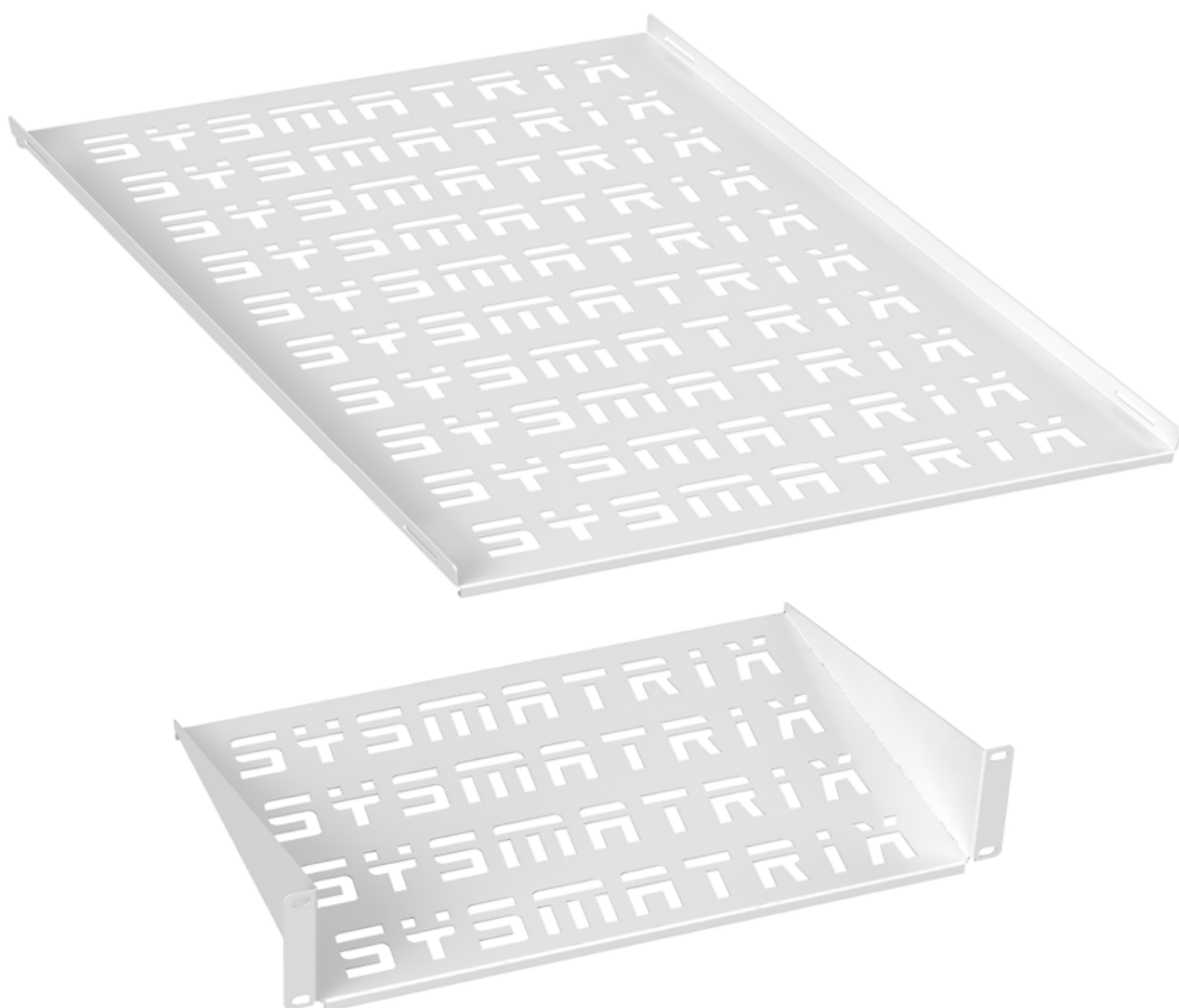
Для удаления из корпуса теплых воздушных потоков, внутри корпуса к крыше может быть установлен вентилятор охлаждения.

Для организации вертикальных воздушных потоков, снизу корпуса, устанавливается второй вентилятор, потоком во внутрь шкафа.

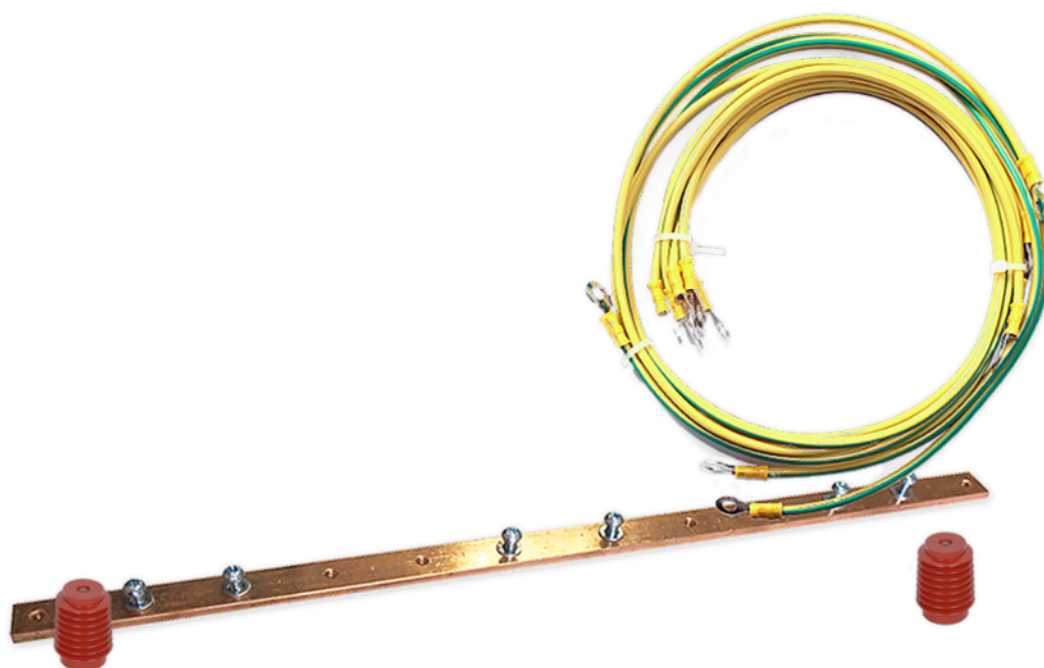


# ПОЛКИ

Для установки телекоммуникационного оборудования не имеющего 19 дюймового крепления, используются полки. Полки различают двух типов: консольные и стационарные, соответственно с креплением на 2 или 4 точки.



# ЗАЗЕМЛЕНИЕ



Шина заземления 19" медная с изоляторами в комплекте с проводами подключения.

19 дюймовая эквипотенциальная горизонтальная шина, выполнена из специальной электротехнической меди и соответствует ГОСТ 25861-83.

ПРИМЕЧАНИЕ. На свободные (пустые) от оборудования по высоте Юниты (U), устанавливаются заглушки.



# РАСШИФРОВКА АРТИКУЛА

WR 6318.712

- 
- ① **Серия (модель)**
- ② **Габаритная ширина:**
- 6-600мм
  - 8-800мм
- ③ **Габаритная глубина:**
- 3 - 350мм
  - 4 - 450мм
  - 6 - 600мм
- ④ **Высота в U**
- ⑤ **Цвет покрытия по RAL:**
- 7 - серый RAL7035
  - 9 - черный RAL9004
- ⑥ **Передняя дверь:**
- 0 - без двери
  - 1 - стекло в метал.раме
  - 2 - глухой металл
  - 3 - перфорированный металл
- ⑦ **Задняя дверь:**
- 0 - без двери
  - 1 - стекло в метал.раме
  - 2 - глухой металл
  - 3 - перфорированный металл

***SYNTRAC***