



Телекоммуникационный
напольный шкаф серии

ECO



ПАСПОРТ

Содержание

Описание телекоммуникационного шкафа и перечень деталей.....	3
Описание устройства, конструктивные особенности.....	3
Конструкция.....	4
Технические характеристики.....	5
Перед установкой.....	6
Распаковка.....	7
Конфигурация.....	7
Заземление деталей шкафа.....	7
Установка шкафа.....	8
Выравнивание.....	8
Регулировка направляющих в шкафу.....	9
Установка оборудования.....	9
Укладка кабелей.....	9
Техника безопасности.....	9
Хранение и транспортировка.....	9
Гарантия и гарантийное обслуживание.....	10
Приложение - Таблица моделей шкафов ECO.....	11

Описание телекоммуникационного шкафа и перечень деталей

Описание устройства

Шкаф монтажный серии ECO сборной конструкции предназначен для компактного размещения телекоммуникационного и серверного оборудования стандарта 19 дюймов (19") в соответствии с ГОСТ 28601.2 (МЭК 297-2), внутри серверных, кроссовых и офисных помещений.

Оборудование монтируется на вертикальных монтажных профилях с юнитовой (U) разметкой, соответствует стандарту DIN 41494-7.

Конструктивные особенности

Базовой конструкцией служит каркасная рама с отверстиями в основании и верхней части. Эти отверстия закрыты выламываемыми заглушками.

Боковые стороны оснащены стенками, передняя и задняя стороны – дверями (стеклянными, металлическими сплошными или металлическими перфорированными с просветом 30 %). Стенки крепятся на каркасе при помощи двух одноточечных замков, что обеспечивает легкий доступ к оборудованию. Стеклопакетные двери имеют один трехточечный замок, металлические двери – два замка. Для всех замков существует универсальный ключ.

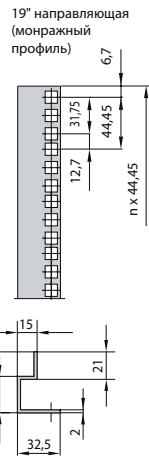
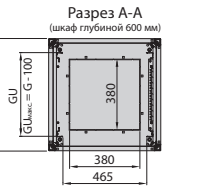
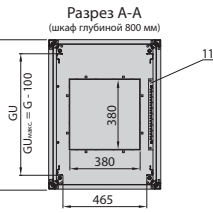
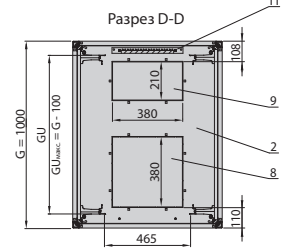
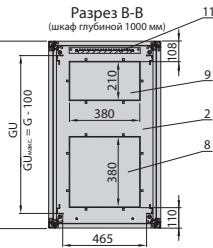
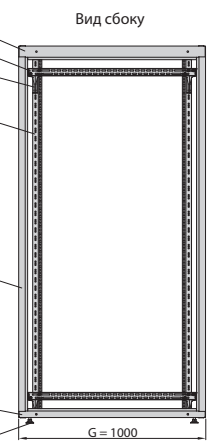
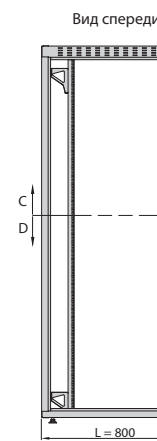
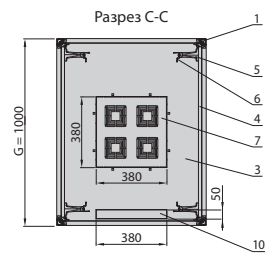
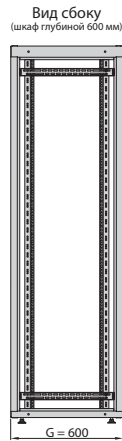
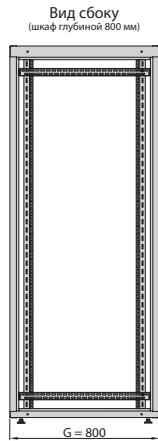
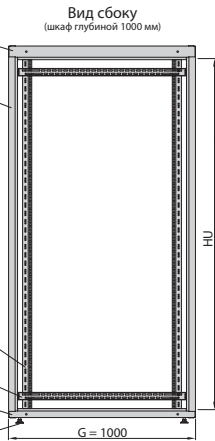
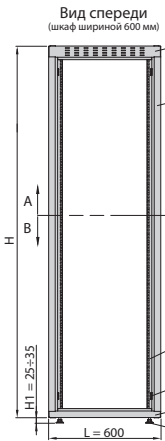
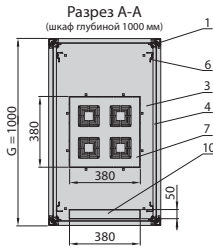
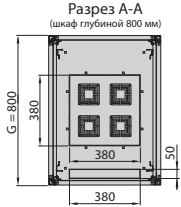
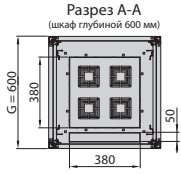
Нижняя плита (пол шкафа) и верхняя плита (потолок шкафа) имеют отверстия размером 380x380 мм и 380x210 мм соответственно, предназначенные для установки вентиляционных панелей или заглушек. В верхней плите (потолке шкафа) предусмотрено дополнительное отверстие 380x50 мм для кабельного ввода.

Шкаф оснащен четырьмя 19-дюймовыми профилями, которые крепятся к горизонтальным поперечным профилям. Они предназначены для монтажа 19-дюймового оборудования и могут быть установлены на любой глубине. В шкафах шириной 800 мм для монтажа 19-дюймовых профилей используются специальные консоли.

Напольные монтажные шкафы серии ECO могут быть соединены между собой. Боковые стороны каркасной рамы соединяются при помощи четырех болтов, и тогда боковые стенки не используются.

Описание шкафа и перечень деталей

Конструкция



КОНСТРУКЦИЯ

1. Опорная стойка каркаса
2. Нижняя плита (пол шкафа)
3. Верхняя плита (потолок шкафа)
4. Поперечный профиль
5. Консоль
6. Монтажный профиль
7. Выламываемая заглушка 380x380 с перфорацией для вентиляторов
8. Выламываемая заглушка 380x380 сплошная
9. Выламываемая заглушка 380x210 сплошная
10. Выламываемая заглушка задняя
11. Шина заземления
12. Ножка

Шкаф на рисунке показан без стенок и дверей.

- L Ширина
- G Глубина
- HU Полезная высота
- H Высота каркаса
- H1 Высота основания - ножек

Описание шкафа и перечень деталей

Технические характеристики

Стандартные размеры шкафа

Высота HU: 24U, 33U, 42U, 47U

Ширина L: 600, 800 мм

Глубина G: 600, 800, 1000 мм

Конструкция

Сборная каркасная конструкция: модульная рама на основе 4-х опорных стоек, нижней плиты (пол шкафа) и верхней плиты (потолок шкафа); боковые стенки с двумя замками; задняя дверь; передняя дверь.

Допустимая нагрузка

1000 кг (при размещении монтажных профилей на максимальном расстоянии внутри шкафа и правильной установке ножек)

Вертикальные направляющие (монтажные профили):

Шкаф шириной 600 мм: монтажный профиль (4 шт.)

Шкаф шириной 800 мм: монтажный профиль (4 шт.) + консоли для крепления профилей (8 шт.)

Степень защиты

Стандартная комплектация: IP 20 (EN 60529)

Обработка поверхности

Каркас, боковые стенки, металлические двери: порошковая краска светло-серого цвета RAL 7035.
Другие цвета – под заказ.

Материал

Каркас: листовая сталь 2,0 мм

Боковые стенки: листовая сталь 0,8 мм

Металлическая дверь: листовая сталь 1,0 мм

Стеклопанель: закаленное стекло 6,0 мм

Монтажные профили: Aluzinc® (листовая сталь 2,0 мм с покрытием Al-Zn)

Консоль для крепления 19" монтажных профилей: отливка из сплава ЦАМ

Перед установкой

- Внимательно прочитайте все инструкции.
- Распаковку и сборку серверного шкафа должны производить не менее двух человек.
- Перед установкой компонентов необходимо обеспечить устойчивость монтажного шкафа во избежание его опрокидывания. См. раздел «Выравнивание» - стр. 8.



Напольные шкафы серии ECO поставляются в собранном виде, закрепленными к деревянному поддону. Крыша и углы шкафов защищены многослойным гофрированным картоном. Для защиты от влаги, пыли и царапин используется прозрачная стрейч-пленка из полиэтилена.

Одно погрузочное место:

Шкаф в сборе.

Перед установкой

Распаковка

1. Используя универсальный нож, аккуратно снимите упаковочную ленту.
2. Аккуратно откройте коробки, и достаньте шкаф.
3. Снимите с деревянного поддона и выровняйте шкаф (см. раздел «Выравнивание»)

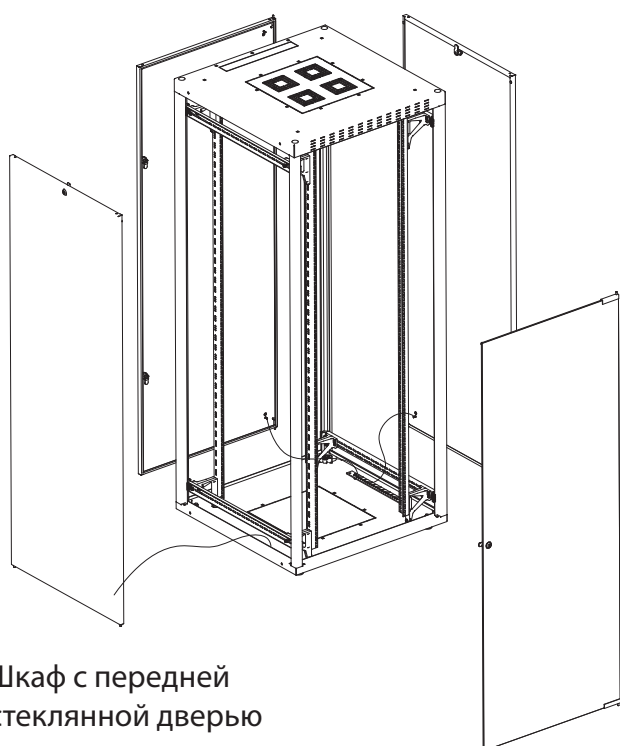
Производитель не несет ответственности за повреждения, возникшие во время последующей транспортировки данного изделия.

Конфигурация

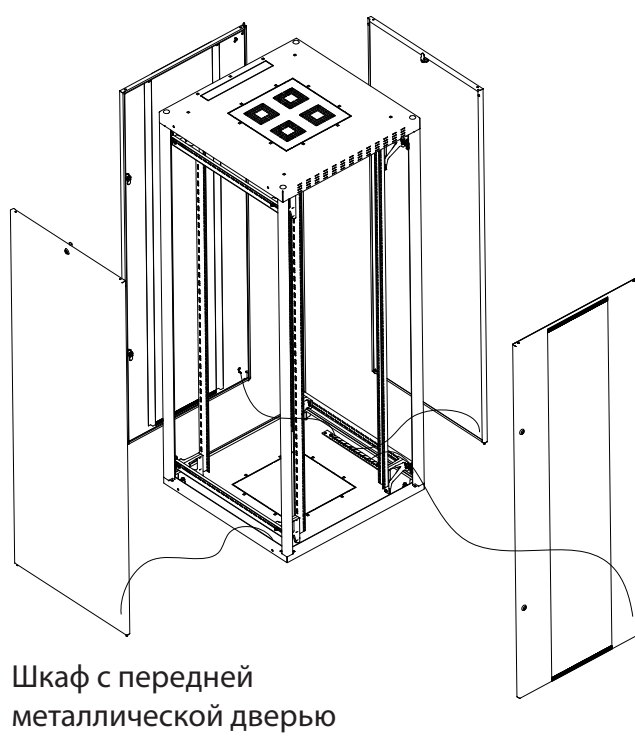
Перед установкой шкафа следует спланировать схему расположения устанавливаемого оборудования. При этом необходимо учесть пространство, необходимое для установки оборудования. Неправильное распределение воздушных потоков может стать причиной повреждения установленного оборудования. Для поддержания правильного распределения воздушных потоков закройте все пустые отсеки направляющих дополнительными фальшпанелями. Используйте 19" вентиляторные модули для улучшения охлаждения установленного оборудования.

Заземление деталей телекоммуникационного шкафа

Телекоммуникационный шкаф имеет систему заземления, реализованную с помощью проводов заземления, заземлены все элементы шкафа, все детали шкафа соединены между собой или с шиной заземления.



Шкаф с передней
стеклянной дверью



Шкаф с передней
металлической дверью

Установка шкафа

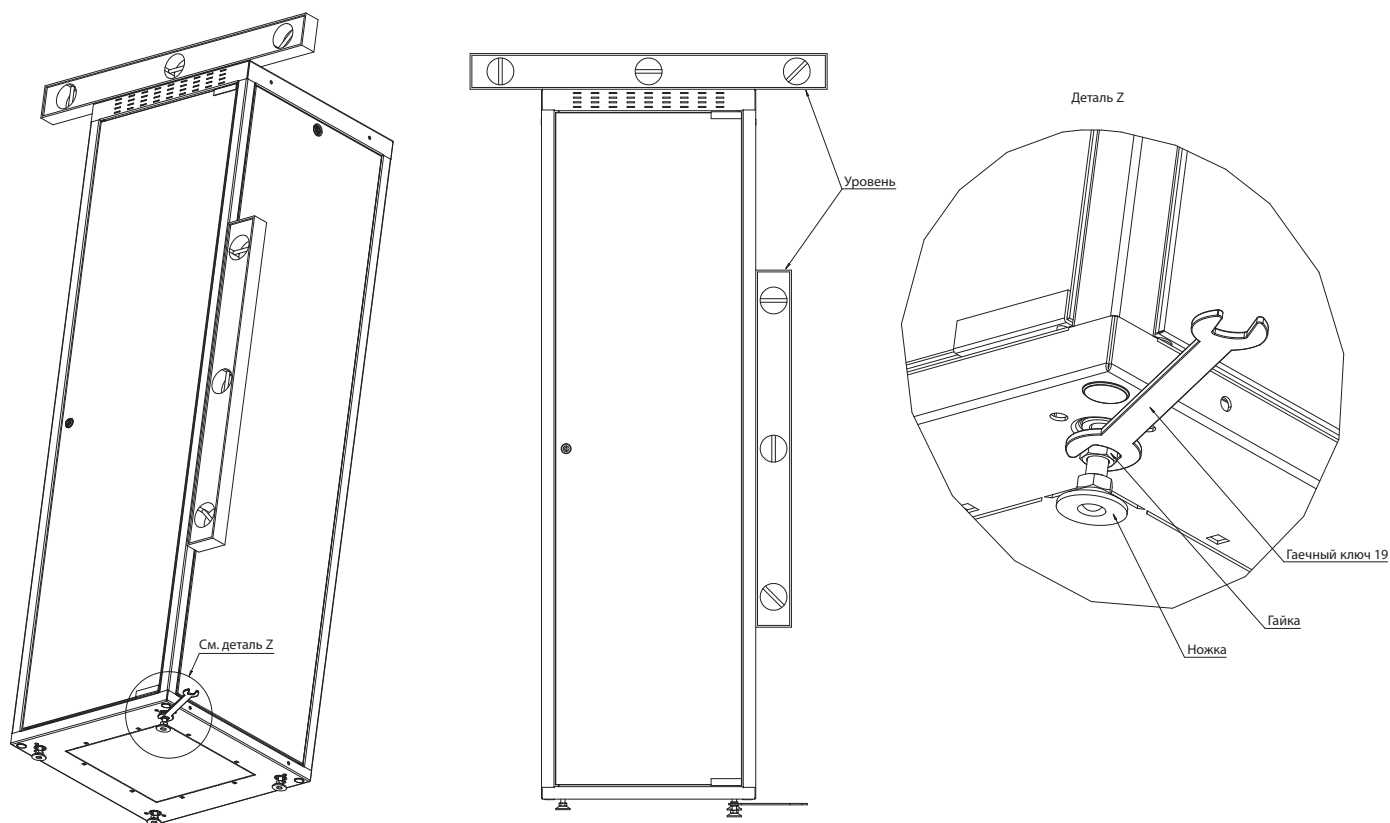
При установке монтажного шкафа необходимо сначала выровнять его используя резьбу штатных ножек.

Выравнивание

Вкрутите ножки в основание шкафа.

Отрегулируйте по высоте.

После выравнивания шкафа докрутите к нижней плите (полу шкафа) гайки, находящиеся на каждой из ножек. Это гарантирует максимальную нагрузочную способность шкафа.



Установка шкафа

Регулировка направляющих в шкафу

В шкафах можно регулировать положение направляющих (монтажных профилей), с целью подгонки под конкретное оборудование. Во избежание травм персонала или повреждения шкафа данную процедуру следует выполнять без установленного на направляющих оборудования.

1. Ослабьте винты, крепящие 19" профили или консоли, к поперечным профилям.
2. Передвиньте 19" профили или консоли вперед или назад. Затяните винты.

Установка оборудования

При установке оборудования следует определить верхний и нижний края U-пространства на направляющих. Для нестандартного оборудования используйте полки под тяжелое оборудование, 19" выдвижные полки, полки 19" регулируемой глубины. Во избежание перевешивания верхней части шкафа загружайте наиболее тяжелые компоненты в первую очередь и размещайте их в нижней части шкафа.

Укладка кабелей

Кабельные вводы для прокладки кабелей, имеются в нижней и верхней части шкафа. Все кабельные вводы могут быть защищены пылезащитными щетками или закрыты заглушками. Для организации кабелей используйте кабельные органайзеры.

Техника безопасности

Перед работой убедитесь, что шкаф подключен к общему контуру заземления. Запрещается устанавливать в шкаф оборудование и устранять неисправности при включенном напряжении питания. Не допускается попадание влаги на контакты выходных разъемов. Подключение и техническое обслуживание оборудования должно производиться только квалифицированным специалистом в соответствии с документацией на встраиваемое оборудование.

Хранение и транспортировка

Шкаф может транспортироваться на любые расстояния:

1. автомобильным и железнодорожным транспортом в закрытых транспортных средствах;
2. авиационным транспортом в герметизированных отсеках самолетов;
3. водным транспортом в трюмах судов, обеспечив надлежащую защиту от влажности.

Срок хранения не ограничен. Шкаф должен храниться в упаковке предприятия-изготовителя в условиях, которые ограничивают воздействие влажности на упаковку и ее содержимое.

Гарантия производителя



ВНИМАНИЕ!

Производитель оставляет за собой право вносить изменения в конструкцию изделия без ухудшения его функциональных характеристик без уведомления.

Гарантия производителя 5 лет.

Качество изделий, поставляемых компанией ZPAS, соответствует техническим требованиям, предъявляемым к данному классу товаров и подтверждается сертификатами соответствия.

Гарантия предоставляется при условии соблюдения правил хранения и применения поставленного товара в соответствии с технической документацией. Гарантийный срок исчисляется с момента передачи продукции покупателю.

Для проведения гарантийного обслуживания Покупатель должен самостоятельно доставить изделие в сервисный центр авторизованного дистрибутора в полной комплектации, по возможности в оригинальной заводской упаковке, либо другой упаковке, отвечающей требованиям по транспортировке данного вида оборудования.

Гарантийные обязательства не распространяются на оборудование:

- имеющее механические повреждения;
- подвергшееся недопустимому воздействию неблагоприятных внешних условий;
- подвергшееся модификации или иному несанкционированному вмешательству Получателя;
- вышедшее из строя в результате нарушения требований по эксплуатации оборудования, перечисленных в инструкции и другой документации;
- с истекшим или недокументированным гарантийным сроком;
- с поврежденной маркировкой, не позволяющей определить серийный номер изделия.

Таблица моделей шкафов ECO

Высота рабочего пространства HU [U=44,45 мм] Высота каркаса H [мм]	Общая ширина L [мм]	Общая глубина [мм]	Партномер	Вес нетто [кг]	Вес брутто [кг]
24 U 1188	600	600	WZ-ECO-24U6060-12AA-01-0000-011	60	66
			WZ-ECO-24U6060-IIAA-01-0000-011	55	63
		800	WZ-ECO-24U6080-12AA-01-0000-011	72	75
			WZ-ECO-24U6080-IIAA-01-0000-011	61	67
		1000	WZ-ECO-24U6010-12AA-01-0000-011	80	85
			WZ-ECO-24U6010-IIAA-01-0000-011	85	92
33 U 1588	600	600	WZ-ECO-33U6060-12AA-01-0000-011	66	72
			WZ-ECO-33U6060-IIAA-01-0000-011	68	74
		800	WZ-ECO-33U6080-12AA-01-0000-011	79	85
			WZ-ECO-33U6080-IIAA-01-0000-011	76	82
		1000	WZ-ECO-33U6010-12AA-01-0000-011	95	102
			WZ-ECO-33U6010-IIAA-01-0000-011	92	99
42 U 1988	600	600	WZ-ECO-42U6060-12AA-01-0000-011	86	89
			WZ-ECO-42U6060-IIAA-01-0000-011	79	83
		800	WZ-ECO-42U6080-12AA-01-0000-011	102	105
			WZ-ECO-42U6080-IIAA-01-0000-011	91	95
		1000	WZ-ECO-42U6010-12AA-01-0000-011	112	116
			WZ-ECO-42U6010-IIAA-01-0000-011	104	110
	800	1000	WZ-ECO-42U8010-12AA-01-0000-011	126	132
			WZ-ECO-42U8010-IIAA-01-0000-011	123	129
47 U 2211	600	600	WZ-ECO-47U6060-12AA-01-0000-011	97	101
			WZ-ECO-47U6060-IIAA-01-0000-011	91	96
		800	WZ-ECO-47U6080-12AA-01-0000-011	109	113
			WZ-ECO-47U6080-IIAA-01-0000-011	103	109
		1000	WZ-ECO-47U6010-12AA-01-0000-011	122	126
			WZ-ECO-47U6010-IIAA-01-0000-011	115	119
	800	1000	WZ-ECO-47U8010-12AA-01-0000-011	126	131
			WZ-ECO-47U8010-IIAA-01-0000-011	132	138

Описание конфигурации шкафа:

OF-WZ-ECO-xxxxxx-**12AA**-01-0000-011

- передняя стеклянная дверь с одноточечным замком,
- задняя металлическая сплошная дверь с одноточечным замком,
- две сплошные металлические боковые стенки с одноточечными замками.

OF-WZ-ECO-xxxxxx-**IIAA**-01-0000-011

- передняя металлическая перфорированная дверь с одноточечными замками,
- задняя металлическая перфорированная дверь с одноточечными замками,
- две сплошные металлические боковые стенки с одноточечными замками.



ZPAS S.A.

Przygórze 209, 57-431 Wolibórz, Польша

Телефон +48 748 720 100

Факс +48 748 724 074

info@zpas.pl, www.zpas.pl