

Hyperline
cabling systems

Телекоммуникационный 19-дюймовый настенный шкаф серии TWB



ПАСПОРТ

Содержание

1.	Назначение и описание	3
2.	Конструкция	4
3.	Перед установкой.....	6
4.	Упаковка и перечень компонентов	6
5.	Рекомендации по установке	7
6.	Меры предосторожности	8
7.	Транспортирование и хранение	8
8.	Гарантия производителя	9
9.	Сводная таблица моделей (Приложение).....	9

1. Назначение и описание

Шкаф телекоммуникационный монтажный серии TWB универсальной сборно-разборной конструкции предназначен для размещения в нем телекоммуникационного, серверного, кроссового и другого оборудования стандарта 19 дюймов (19"), в соответствии с ГОСТ 28601.2 (МЭК 297-2); используется для настенного монтажа.

Изделие предназначено для использования в стационарных условиях внутри помещений, защищенных от воздействия атмосферных факторов; подходит как для офисных, так и для технических помещений. Базовая степень защиты от пыли и влаги: IP20.

Оборудование систем передачи и хранения информации размещается внутри шкафа на вертикальных направляющих (19-дюймовых монтажных профилях) с юнитовой (U) разметкой; перфорация и исполнение направляющих соответствуют стандарту DIN 41494-7.

Соответствие стандартам

- ANSI/TIA/EIA RS-310-D; IEC 297-2, DIN 41494-1, 7; ETSI

Стандартные размеры

- Высота: 4–22U (278–1086 мм)
- Ширина: 600 мм (монтаж 19")
- Глубина: 450, 600 мм

Степень защиты

- IP20 (по ГОСТ 14524, МЭК 60529)

Два варианта исполнения передней двери

- **GP** – передняя дверь стеклянная с перфорацией по бокам
- **SR** – передняя дверь сплошная металлическая

Общее описание и свойства шкафа

- Обеспечивает монтаж оборудования по стандарту 19"
- Используется для настенного монтажа внутри помещений
- Ввод кабелей возможен через нижнюю и верхнюю панели
- В верхней панели можно установить вентиляторный модуль
- Предусмотрены легкоудаляемые (выламываемые) заглушки для установки панелей с кабельными вводами и вентилятора
- Два варианта двери – стеклянная или сплошная металлическая
- Дверь оснащена цилиндрическим замком и поворотной ручкой*
- Возможна левосторонняя или правосторонняя навеска двери
- Удобное открывание передней двери под углом более 180°
- Съёмные боковые панели на двух защёлках и с замком
- В комплект входит один щеточный кабельный ввод
- Имеется две пары (4 шт.) 19" монтажных профилей
- Монтажные уголки для поддержки оборудования
- Сборная конструкция, простой и быстрый монтаж
- Поставка в разобранном виде в плоской упаковке

Допустимая статическая нагрузка

- 40 кг (при равномерном распределении нагрузки)

* Поворотная ручка имеется только у модели со стеклянной передней дверью; в случае металлической передней двери предусмотрен только замок (без ручки).

Материалы

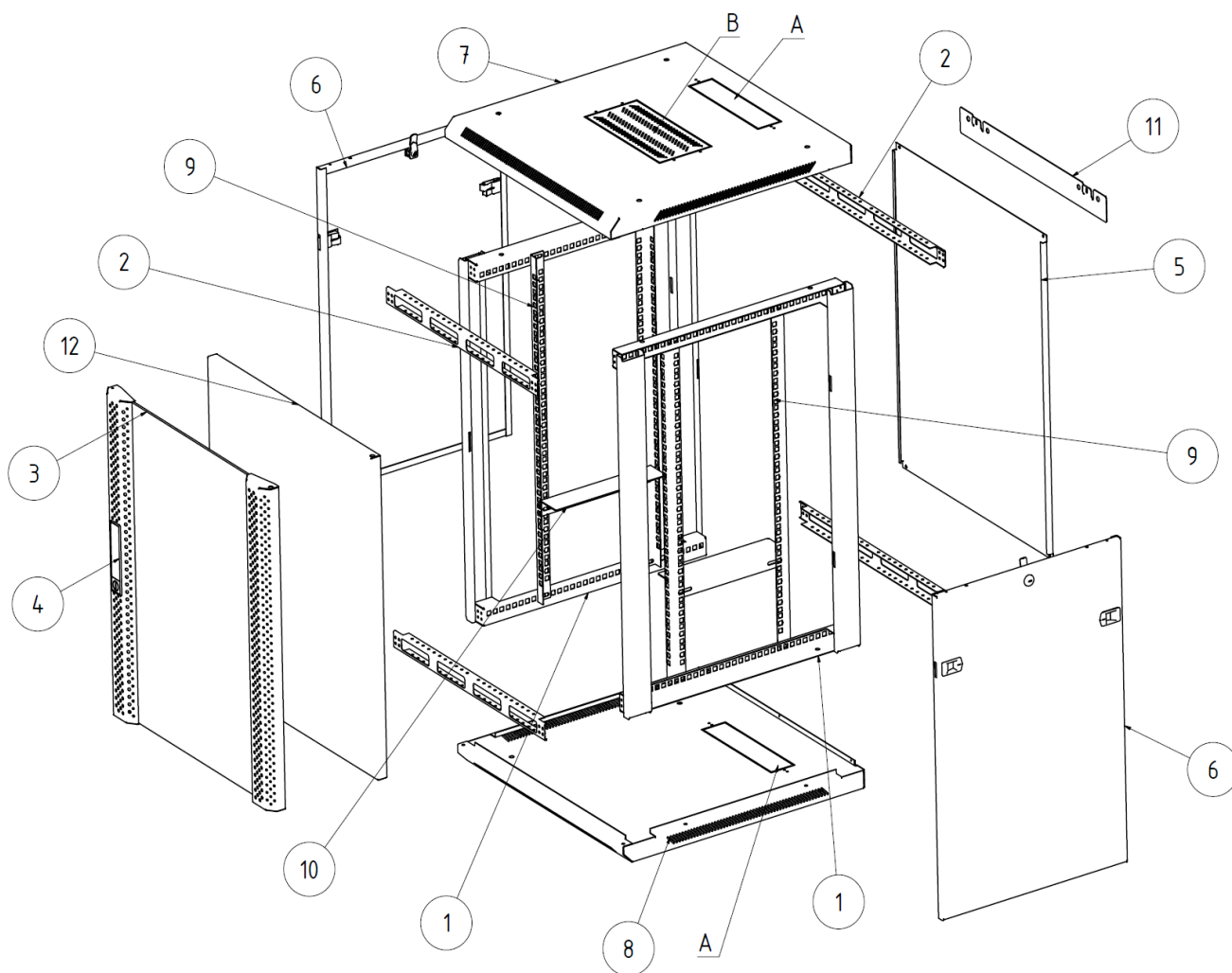
- Холоднокатаная сталь (SPCC);
- Закаленное стекло толщиной 4,7 мм (в случае стеклянной передней двери);
- Толщина стальных компонентов: 1) горизонтальные консоли каркаса – 2,0 мм (*для шкафов глубиной 450 мм высотой от 12 до 27U; для шкафов глубиной 600 мм высотой от 4 до 27U*); 2) горизонтальные консоли каркаса – 1,2 мм (*для шкафов глубиной 450 мм высотой от 4 до 9U*); 3) вертикальные профили каркаса, соединительные рейки каркаса, нижняя панель, задняя панель, передняя дверь, боковые панели, верхняя панель – 1,2 мм; 4) горизонтальные монтажные профили – 1,5 мм; 5) 19-дюймовые монтажные профили – 2,0 мм.

Отделка поверхности

- Монтажные профили: оцинковано-хромированные;
- Корпус: порошковая краска черного цвета (RAL 9004); серый цвет – по заказу.

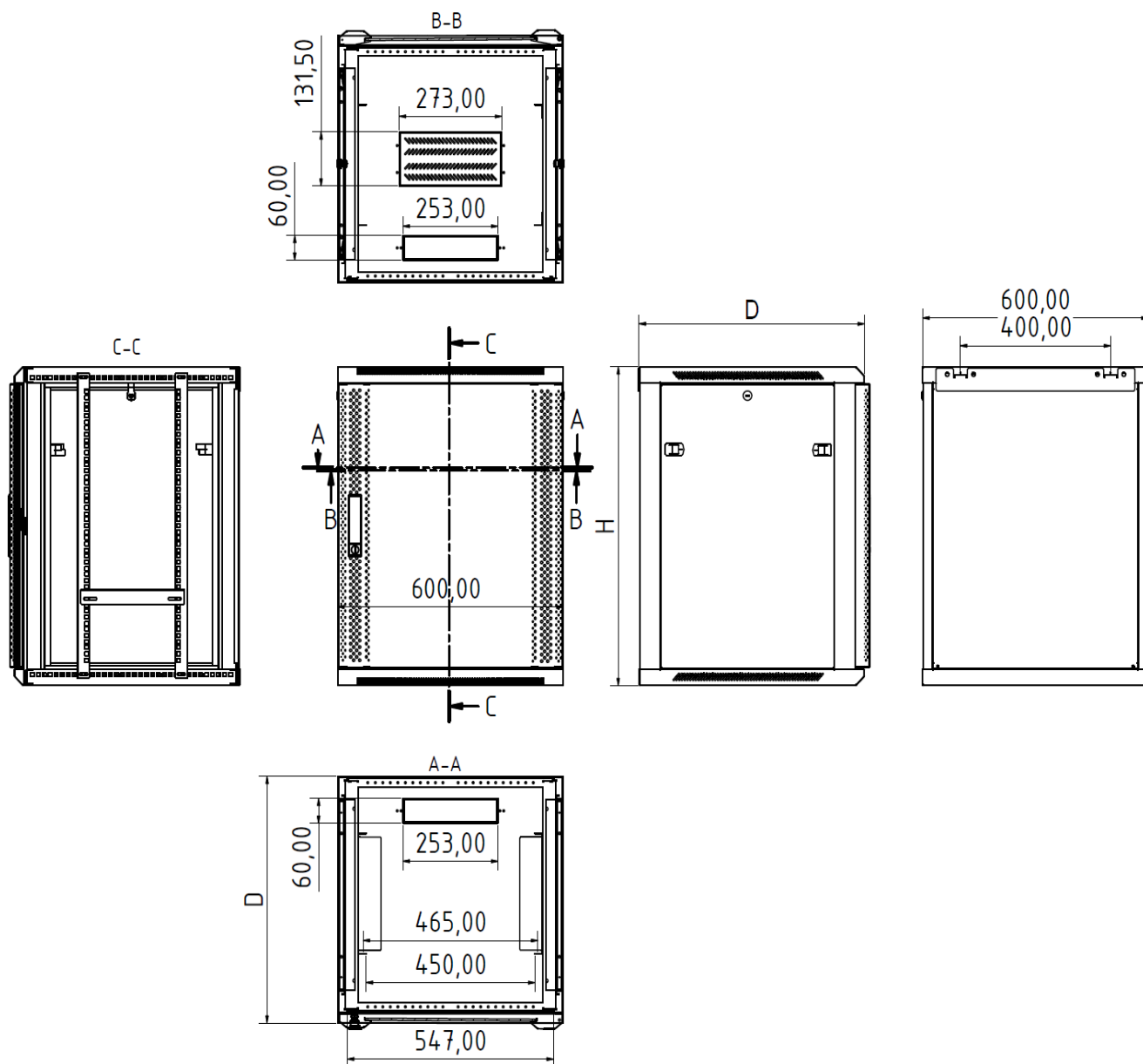
2. Конструкция

Сборно-разборная конструкция (каркас из 2 боковых рам и 4 соединительных реек). Шкаф оснащен двумя парами (4 шт.) 19-дюймовых монтажных профилей, закрепляемых к каркасу и предназначенных для монтажа 19-дюймового оборудования. Положение профилей можно выбрать на любой глубине внутри шкафа, после чего зафиксировать их.



1. Каркас (боковые рамы каркаса) 2. Соединительная рейка каркаса 3. Передняя дверь (стеклянная с перфорацией по бокам) 4. Замок передней двери с ручкой (только в случае стеклянной двери) 5. Задняя панель 6. Боковые панели на защелках (замки в комплекте) 7. Верхняя панель 8. Нижняя панель 9. 19-дюймовый монтажный профиль 10. Горизонтальный монтажный профиль 11. Панель для настенного монтажа 12. Передняя дверь (сплошная металлическая) А, В. Обозначенные перфорацией отверстия для ввода кабелей (А) и установки блока вентиляторов (В)

ЧЕРТЕЖ ШКАФА



Стандартная комплектация

- Сборный каркас (боковые рамы каркаса (2 шт.) и соединительные рейки (4 шт.))
- Верхняя и нижняя панели каркаса (крыша и пол)
- Передняя дверь в комплекте с замком
- Поворотная ручка передней двери – *только в случае стеклянной двери*
- Съёмные боковые панели (2 шт.)
- Задняя панель
- 19-дюймовые монтажные профили (4 шт.)
- Горизонтальные монтажные профили (2 шт. 4–12U/ 4 шт. 15–18U/ 6 шт. 22U)
- Щеточный кабельный ввод (1 шт.) – *для установки в верхнюю или нижнюю панель*
- Комплект заземления (6 шт.) – *кабели, винты, гайки, шайбы; шина заземления заказывается отдельно*
- Крепежный комплект (винты, гайки)
- Панель для настенного монтажа

Компания Hyperline оставляет за собой право вносить изменения в упаковку и комплектацию без предварительного уведомления. Возможные изменения, в зависимости от поставки, являются незначительными и не влияют на технические характеристики изделия.

3. Перед установкой

- Внимательно прочитайте все прилагающиеся инструкции.
- Перед установкой компонентов необходимо обеспечить устойчивость телекоммуникационного шкафа на плоской поверхности.
- Во избежание перевешивания верхней части шкафа загружайте наиболее тяжелые компоненты в первую очередь и располагайте их в нижней части шкафа.

Конфигурация

Перед установкой телекоммуникационного шкафа следует спланировать схему расположения устанавливаемого оборудования. При этом необходимо учитывать пространство, которое понадобится для установки оборудования.

Неправильное распределение воздушных потоков может стать причиной нарушения работоспособности или выхода из строя установленного оборудования.

Для улучшения охлаждения установленного оборудования в верхнюю панель шкафа рекомендуется установить вентиляторный модуль, а также можно использовать 19-дюймовые вентиляторные модули, размещаемые на вертикальных направляющих.

Заземление элементов шкафа

Телекоммуникационный шкаф имеет систему заземления, реализованную с помощью проводов заземления; заземлены все элементы шкафа; все элементы шкафа соединены между собой или с шиной заземления (заказывается отдельно).

4. Упаковка и перечень компонентов

1. Шкаф поставляется в разобранном виде в двух плоских картонных коробках.
2. Компоненты шкафа упакованы вместе с крепежными элементами и руководством по сборке.
3. Коробки снабжены сопроводительными надписями и скреплены пластиковой монтажной лентой.

Распаковка изделия

1. Используя универсальный нож, аккуратно снимите упаковочную ленту.
2. Аккуратно откройте коробки и достаньте комплектующие шкафа.

Производитель не несет ответственности за повреждения, возникшие во время последующей транспортировки данного изделия.

Проверка комплектации

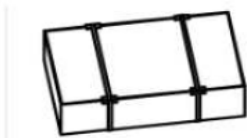
После распаковки шкафа проверьте наличие всех необходимых компонентов и крепежа в комплекте поставки. Перечень основных компонентов шкафа (без детализации крепежных элементов) приведен в подразделе «Стандартная комплектация» раздела «Конструкция».

Внимание!

Сохраняйте упаковку шкафа до окончания монтажа и установки оборудования. Отсутствие упаковки может являться основанием для отказа в предоставлении гарантии.

РАСКЛАДКА КОМПОНЕНТОВ ШКАФА ПО КОРОБКАМ

Коробка №1



Верхняя панель, нижняя панель, щеточный кабельный ввод, панель для настенного монтажа, горизонтальные монтажные профили, соединительные рейки каркаса.

Коробка №2



Дверь, задняя панель, боковые панели, боковые рамы каркаса, 19" монтажные профили, крепежные элементы, комплект заземления.

Компания Hyperline оставляет за собой право вносить изменения в упаковку и комплектацию без предварительного уведомления. Возможные изменения, в зависимости от поставки, являются незначительными и не влияют на технические характеристики изделия.

5. Рекомендации по установке

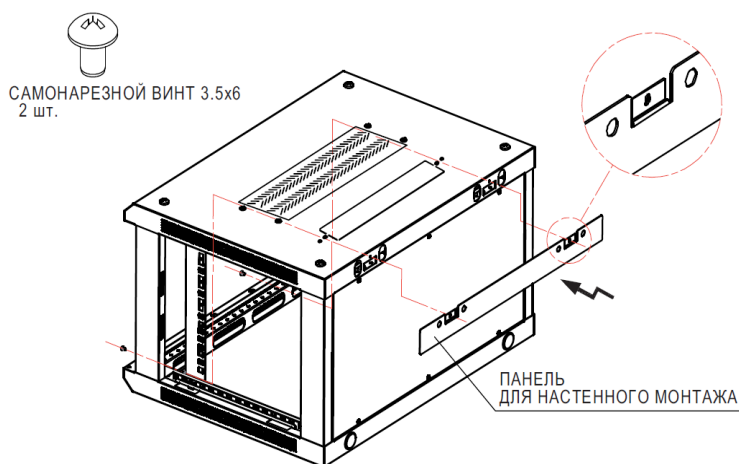
Шкаф устанавливается в закрытом помещении, защищенном от воздействия атмосферных факторов, не содержащем токопроводящей пыли и агрессивных веществ.

Обратите внимание при сборке

1. При сборке каркаса (когда боковые рамы соединяются при помощи реек) – все винты затяните с необходимым усилием до конца, чтобы конструкция имела достаточную жесткость.
2. Далее к собранному каркасу прикрепите верхнюю, нижнюю и заднюю панели. Обратите внимание, что **на данном этапе затягивать винты до конца не следует**, так как в дальнейшем может понадобиться незначительная регулировка положения боковых панелей.
3. Установите боковые панели. Отрегулируйте со всех сторон боковых панелей необходимые зазоры, чтобы они устанавливались и снимались без затруднений. После регулировки положения боковых панелей, приступайте к затяжке винтов на нижней, верхней и задней панелях.
4. После установки двери на подпружиненные петли, пластину язычка замка может понадобиться немного подогнуть, чтобы он точно входил в зацепление с каркасом.
5. При наличии над дверью зазора более 2 мм подложите пластиковую шайбу (из комплекта поставки) под шток нижней вставной петли.

Настенный (навесной) монтаж

1. Выполните в несущей вертикальной поверхности отверстия, используя в качестве шаблона панель для настенного монтажа*.
2. Закрепите панель для настенного монтажа на вертикальной поверхности при помощи 4 дюбелей с винтами или шурупами (в комплект не входят).
3. Установите шкаф на панель для настенного монтажа. Зафиксируйте панель для настенного монтажа изнутри шкафа при помощи 2 винтов ST3.5x6 (входят в комплект поставки).



** Не рекомендуется размещать шкаф с помощью панели для настенного монтажа при высоте обслуживания более 2 м и общем весе более 25 кг. При большем весе или в случае размещения шкафа над людьми необходимо использовать 2 или 4 анкерных болта (в комплект не входят) через отверстия в тыльной стороне крыши.*

Напольный монтаж на ножках

1. При установке шкафа на ножках (только в моделях шкафов TWB-FC с возможностью напольной установки на ножках) необходимо выровнять его до вертикального положения, используя резьбу регулируемых опор (ножек).
2. После окончания регулировки высоты ножек зафиксируйте их положение гайками.

Регулировка направляющих в телекоммуникационном шкафу

В телекоммуникационных шкафах предусмотрена возможность регулировки положения вертикальных направляющих (19-дюймовых монтажных профилей) с целью выбора нужной глубины для установки различного сетевого оборудования. Во избежание травмирования персонала или повреждения шкафа регулировку направляющих следует выполнять в ненагруженном состоянии, без установленного на них оборудования.

1. Ослабьте винты, фиксирующие 19-дюймовые профили к горизонтальным профилям.
2. Передвиньте 19-дюймовые профили вперед или назад. Затяните винты.

Размещение оборудования

При размещении оборудования следует определить верхний и нижний края U-пространства на направляющих. Для нестандартного оборудования используйте полки под тяжелое оборудование, 19-дюймовые выдвижные полки и полки регулируемой глубины.

Укладка кабелей

Кабельные вводы для прокладки кабелей предусмотрены в нижней и верхней панелях шкафа (пол и крыша), и становятся доступными после удаления выламываемых заглушек. Имеющиеся проемы для ввода кабелей могут быть защищены щеточными вводами или закрыты глухими заглушками. Стандартной комплектацией предусмотрен только один щеточный кабельный ввод – для установки в верхнюю или нижнюю панель.

Для организации кабелей используйте кабельные органайзеры.

6. Меры предосторожности

Перед началом работы убедитесь, что узлы заземления шкафа подключены к общему контуру заземления. Запрещается устанавливать в шкаф оборудование и устранять неисправности при включенном напряжении питания. Не допускается попадание влаги на контакты выходных разъемов.

Подключение и техническое обслуживание оборудования должно производиться только квалифицированными специалистами и в соответствии с документацией на устанавливаемое оборудование.

7. Транспортирование и хранение

Транспортирование телекоммуникационного шкафа производится в упакованном виде на любые необходимые расстояния. Изделие может транспортироваться всеми видами крытого транспорта, в соответствии с правилами перевозок для данных видов транспорта:

1. Автомобильным и железнодорожным транспортом в закрытых транспортных средствах;
2. Авиационным транспортом в герметизированных отсеках самолетов;
3. Водным транспортом в трюмах судов, обеспечив надлежащую защиту от влажности.

Срок хранения изделия не ограничен. Шкаф должен храниться в упаковке предприятия-изготовителя в условиях, которые ограничивают воздействие влажности на упаковку и ее содержимое.

Шкаф в упакованном виде может храниться в отапливаемом или не отапливаемом помещении. В помещениях и транспортных средствах, где хранится и перевозится изделие, не должно быть кислот, щелочей, а также газов, вызывающих коррозию.

8. Гарантия производителя

Внимание!

Производитель оставляет за собой право вносить изменения в конструкцию изделия без ухудшения его функциональных характеристик без уведомления.

Гарантия производителя – 5 лет.

Качество изделий, поставляемых компанией Hyperline, соответствует техническим требованиям, предъявляемым к данному классу товаров, и подтверждается сертификатами соответствия.

Гарантия предоставляется при условии соблюдения правил хранения и применения поставленного товара в соответствии с технической документацией. Гарантийный срок исчисляется с момента передачи продукции покупателю.

Для проведения гарантийного обслуживания Покупатель должен самостоятельно доставить изделие в сервисный центр авторизованного дистрибьютора в полной комплектации, по возможности в оригинальной заводской упаковке, либо другой упаковке, отвечающей требованиям по транспортировке данного вида оборудования.

Гарантийные обязательства не распространяются на оборудование:

- имеющее механические повреждения;
- подвергшееся недопустимому воздействию неблагоприятных внешних условий;
- подвергшееся модификации или иному несанкционированному вмешательству;
- вышедшее из строя в результате нарушения требований по эксплуатации оборудования, перечисленных в инструкции и другой документации;
- с истекшим или недокументированным гарантийным сроком;
- с поврежденной маркировкой, не позволяющей определить серийный номер изделия.

Приложение

9. Сводная таблица моделей

Партномер ¹⁾	Полезная высота	Ширина, мм	Глубина, мм		Высота, мм	Вес брутто (ном.), кг	Ном. объем упаковки, м ³	
			габаритная	полезная ²⁾				
TWB-0445-GP-RAL9004	4U	600	450	370	278	19,5	0,080	
TWB-0445-SR-RAL9004						19,3		
TWB-0645-GP-RAL9004	6U	600	450	370	367	21,9	0,090	
TWB-0645-SR-RAL9004						21,7		
TWB-0666-GP-RAL9004			600	520		500	25,1	0,090
TWB-0666-SR-RAL9004							25,4	
TWB-0945-GP-RAL9004	9U	600	450	370	24,7		0,100	
TWB-0945-SR-RAL9004					24,5			
TWB-0966-GP-RAL9004			600	520	30,2	0,110		
TWB-0966-SR-RAL9004					28,9			

Продолжение таблицы

TWB-1245-GP-RAL9004	12U	600	450	370	650	28,9	0,110
TWB-1245-SR-RAL9004						29,1	
TWB-1266-GP-RAL9004			0,120	33,8			
TWB-1266-SR-RAL9004				33,9			
TWB-1545-GP-RAL9004	15U	600	450	370	775	32,7	0,124
TWB-1545-SR-RAL9004						33,3	0,122
TWB-1566-GP-RAL9004			0,140	38,1			
TWB-1566-SR-RAL9004				39,2		0,130	
TWB-1845-GP-RAL9004	18U	600	450	370	908	39,1	0,134
TWB-1845-SR-RAL9004						36,3	0,132
TWB-1866-GP-RAL9004			0,150	45,5			
TWB-1866-SR-RAL9004				43,0		0,143	
TWB-2245-GP-RAL9004	22U	600	450	370	1086	42,8	0,152
TWB-2245-SR-RAL9004						—	—
TWB-2266-GP-RAL9004			0,170	48,9			
TWB-2266-SR-RAL9004				—		—	
TWB-2745-GP-RAL9004	27U	600	450	370	1304	43,6	0,164
TWB-2745-SR-RAL9004						—	—
TWB-2766-GP-RAL9004			0,174	49,9			
TWB-2766-SR-RAL9004				—		—	

1) Стандартный цвет: черный RAL9004; цвет по заказу: светло-серый RAL7035;

Вариант исполнения дверей:

 GP – передняя дверь стеклянная с перфорацией по бокам;
 SR – передняя дверь сплошная металлическая.

2) Максимальная внутренняя глубина шкафа, доступная для использования под оборудование.

 По заказу доступны также
 другие варианты размеров
 и исполнения дверей

Пример заказа:

TWB-0445-GP-RAL9004	Шкаф настенный 19-дюймовый, 4U, 278x600x450 (ВxШxГ), передняя стеклянная дверь с перфорацией по бокам, ручка с замком, цвет черный (RAL 9004) (в разобранном виде)
TWB-2266-SR-RAL9004	Шкаф настенный 19-дюймовый, 22U, 1086x600x600 (ВxШxГ), передняя сплошная металлическая дверь с замком, цвет черный (RAL 9004) (в разобранном виде)