

ОСНОВНЫЕ ТЕХНИЧЕСКИЕ ДАННЫЕ

Код производителя	Обозначение шкафа (артикул)	Габаритные размеры ВхШхГ, мм	Масса, кг	Габаритные размеры упаковки ВхШхГ, мм
30412133500	EMS-RI-600.400	29x482x400	2,2	40x415x500
30412133501	EMS-RI-600.500	29x482x500	2,7	40x500x520
30412133502	EMS-RI-600.700	29x482x700	3,6	40x500x720
30412133503	EMS-RI-800.400	29x682x400	3,1	40x415x700
30412133504	EMS-RI-800.500	29x682x500	3,7	40x520x700
30412133505	EMS-RI-800.700	29x682x700	5,0	40x700x720

1. НАЗНАЧЕНИЕ

Полки EMS-RI предназначены для размещения нестандартного оборудования, которое требует периодического обслуживания в шкафах EMS шириной 600 и 800 мм. Крепление производится с использованием монтажных шин EMS-RM-73.23 или профилей EMS-PRM-73.23. В составе поставки полка предназначена для жесткой установки. Для возможности установки с функцией выдвижения требуются направляющие телескопические серии EMS-TG. Полка выполнена из листовой стали толщиной 1,2 мм, с полимерно-порошковым покрытием. Несущая нагрузочная способность при жесткой установке до 45 кг, при выдвижной установке до 30 кг.

2. КОМПЛЕКТ ПОСТАВКИ

Полка - 1 шт., кронштейн - 4 шт., винт резьбоформирующий М5х10 - 8 шт., винт М6х12 - 4 шт., гайка с фиксатором М6 - 4 шт.

3. ТРЕБОВАНИЯ БЕЗОПАСНОСТИ

Все металлические элементы шкафа должны быть соединены с элементом для подключения защитного заземления с помощью электрических проводников или крепежных соединений.

4. ГАРАНТИИ ИЗГОТОВИТЕЛЯ

Изготовитель гарантирует соответствие шкафа требованиям конструкторской документации и ТУ BY 800008148.003-2015 при соблюдении потребителем условий транспортирования, хранения, монтажа и эксплуатации. Гарантийный срок эксплуатации изделия 24 месяца с момента ввода в эксплуатацию, но не более 30 месяцев со дня поставки. Гарантийный срок хранения не более 6 месяцев.

5. УСЛОВИЯ ТРАНСПОРТИРОВАНИЯ, ХРАНЕНИЯ И УТИЛИЗАЦИИ

Изделие не содержит в своем составе материалов опасных для жизни и здоровья человека, вредных для окружающей среды. Изделие не содержит в своем составе драгоценных металлов. Не требует специальных мер предосторожности при транспортировании, хранении и утилизации. Транспортирование изделия в упаковке может осуществляться любым видом транспорта в крытых транспортных средствах, в соответствии с правилами перевозки грузов, действующих на данном виде транспорта. Условия транспортирования, в части воздействия климатических факторов, должны соответствовать группе хранения 4 по ГОСТ 15150. Условия хранения по группе 2 ГОСТ 15150. Утилизацию изделия производят по общим правилам, действующим у потребителя.

6. ИЗГОТОВИТЕЛЬ

Республика Беларусь, 223051, Минская область, Минский район, аг. Колодищи, ул. Минская, дом 67А, тел.: +375 (17) 500-00-00, сайт: www.elbox.ru

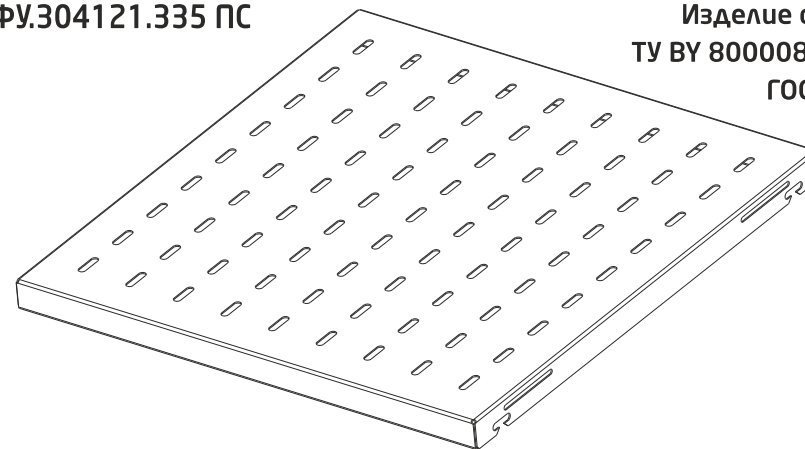
Паспорт

ELBOX

Полка приборная EMS-RI

ИДФУ.304121.335 ПС

Изделие соответствует:
ТУ BY 800008148.003-2015
ГОСТ 32127-2013



ISO
9001

СВИДЕТЕЛЬСТВО О ПРИЕМКЕ

Полка приборная EMS-RI _____ соответствует ТУ BY 800008148.003-2015 и признана годной к эксплуатации

Инженер по качеству

личная подпись / _____
расшифровка подписи

М.П.

год, месяц, число

Упаковщик

личная подпись / _____
расшифровка подписи

М.П.

год, месяц, число

ВНИМАНИЕ!

Производитель оставляет за собой право вносить изменения в конструкцию изделия без ухудшения его функциональных характеристик

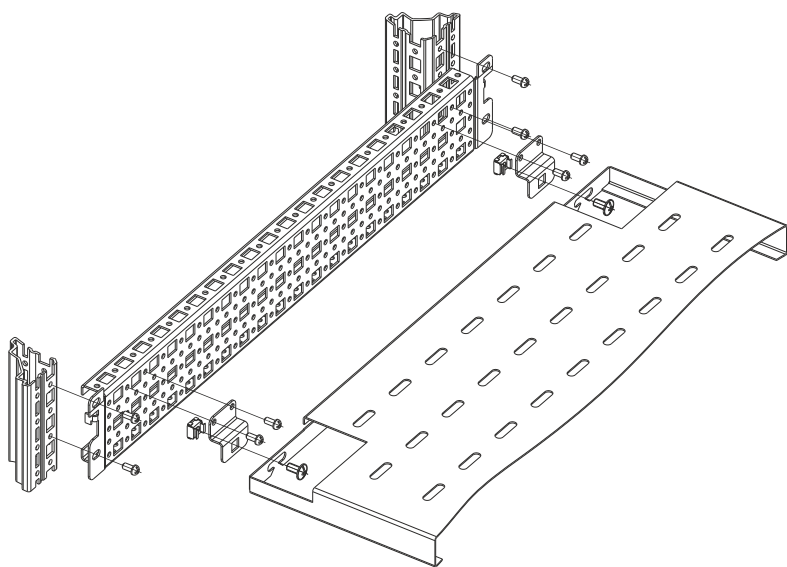
УСТАНОВКА ЖЕСТКАЯ

Произведите монтаж шин EMS-RM-73.23 или EMS-PRM-73.23 согласно схемам установки для данных изделий.

Произведите установку гаек с фиксатором М6 в кронштейны и наживите винты М6.

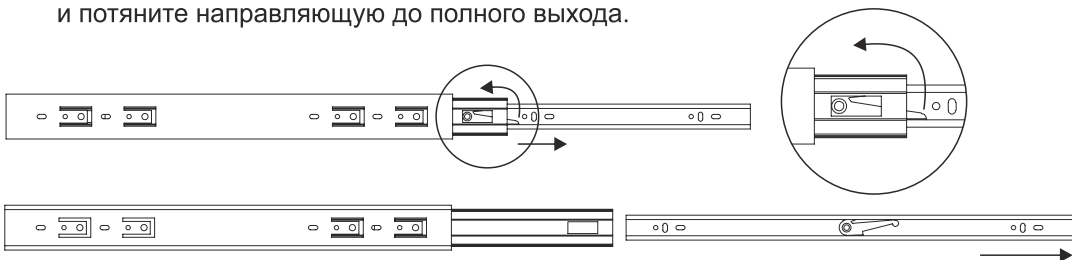
Произведите монтаж кронштейнов на шины при помощи винтов резьбоформирующих М5х10.

Установите полку на винты и произведите их дожатие для фиксации полки.

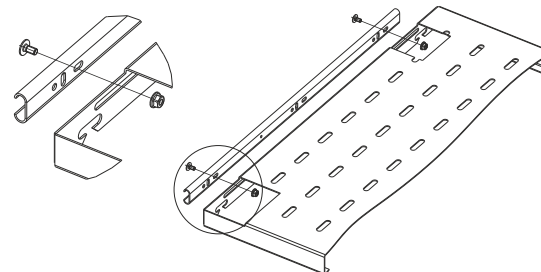


УСТАНОВКА НА ТЕЛЕСКОПИЧЕСКИЕ НАПРАВЛЯЮЩИЕ

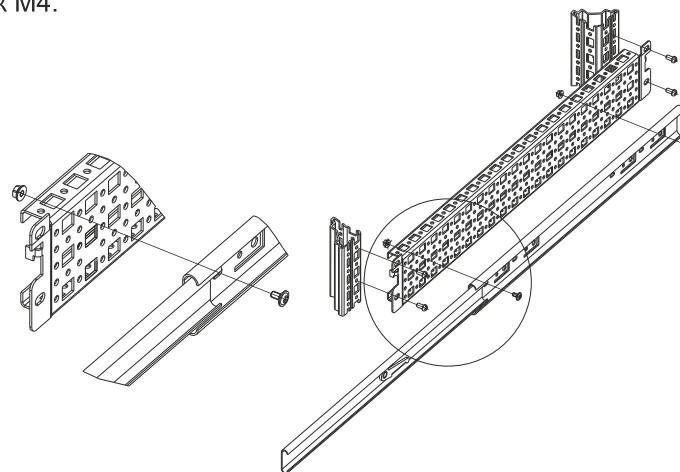
1 Разберите телескопические направляющие полки. Выдвиньте внутреннюю часть телескопической направляющей на максимальную глубину. Поднимите фиксатор и потяните направляющую до полного выхода.



2 Подготовьте к установке полку. Закрепите внутренние части телескопических направляющих на корпусе полки, используйте винты М4х8 и гайки М4, входящие в комплект поставки направляющих. **Внимание! Рычаг фиксатора направляющей должен смотреть по направлению выдвижения полки.**



3 Произведите монтаж шин EMS-RM-73.23 или EMS-PRM-73.23 согласно схемам установки для данных изделий. Установите направляющие при помощи винтов М4х8 и гаек М4.



4 Установите полку и убедитесь, что полка фиксируется в задвинутом состоянии.

