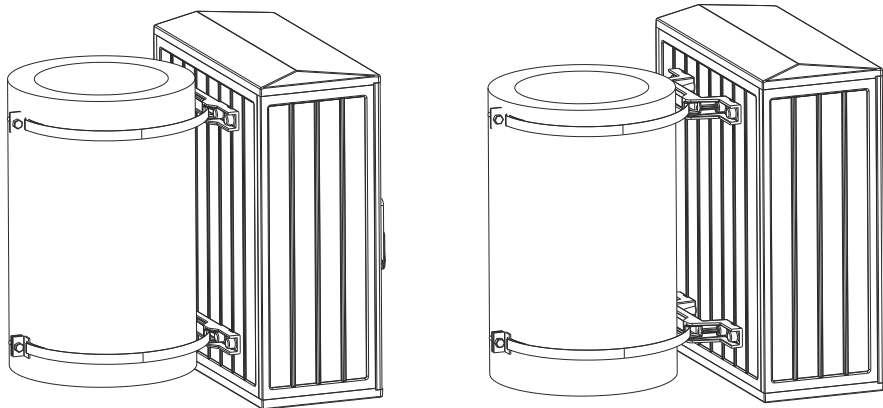


Комплект крепления на столб EP-KKC

ИДФУ.305611.277



ISO
9001

СВИДЕТЕЛЬСТВО О ПРИЕМКЕ

Комплект крепления на столб EP-KKC соответствует ТУ BY 800008148.006-2010 и признан годным к эксплуатации

Инженер по качеству

личная подпись

расшифровка подписи

М.П.

год, месяц, число

СВИДЕТЕЛЬСТВО ОБ УПАКОВЫВАНИИ

Комплект крепления на столб EP-KKC упакован согласно требованиям, предусмотренным технической документацией

Упаковал

личная подпись

расшифровка подписи

М.П.

год, месяц, число

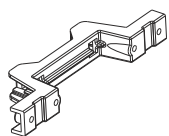
ВНИМАНИЕ!

Производитель оставляет за собой право вносить изменения в конструкцию изделия без ухудшения его функциональных характеристик

ТЕХНИЧЕСКИЕ ХАРАКТЕРИСТИКИ

| Модификация | Параметры | | | Масса (кг) |
|-------------|-----------------------|-----------------------------|---------------------------|------------|
| | Габариты (ВхШхГ) (мм) | Размер шкафа по ширине (мм) | Диаметр круглых опор (мм) | |
| EP-KKC | 60x120x620 | 400-600 | 200-350 | 1,5 |
| EP-KKC-45 | 60x120x620 | 400-600 | 200-350 | 1,7 |

КОМПЛЕКТ ПОСТАВКИ



Кронштейн - 2 шт.



Лента бандажная - 2 шт.



Зажимной уголок - 4 шт.



Болт M8x16 - 8 шт.



Болт M8x40 - 2 шт.

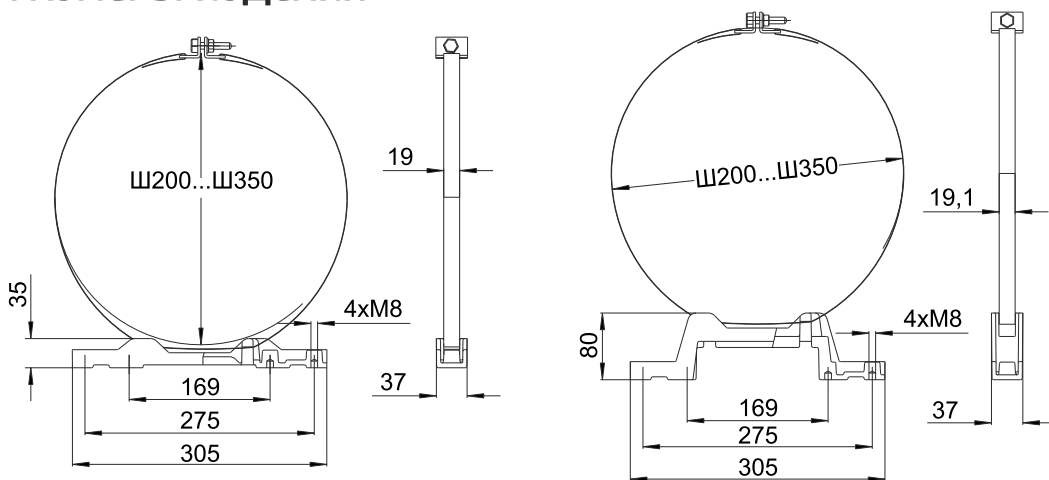


Гайка M8 - 2 шт.



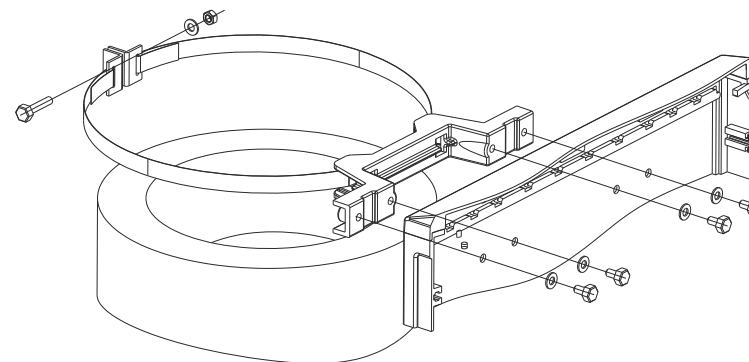
Шайба 8 - 10 шт.

РАЗМЕРЫ ИЗДЕЛИЯ



УСТАНОВКА ИЗДЕЛИЯ

Для установки кронштейна требуется просверлить в задней стенке отверстия диаметром 8 мм, согласно монтажным размерам кронштейна.



1. НАЗНАЧЕНИЕ ИЗДЕЛИЯ

Комплект крепления на столб EP-KKC предназначены для установки шкафов серии EP и EPV шириной 400...600 мм на круглые опоры диаметром 200...350 мм. Комплект EP-KKC фиксирует шкаф вплотную к опоре, комплект EP-KKC-45 фиксирует шкаф к опоре с отступом 45 мм. Конструкция кронштейнов обеспечивает легкую и надежную установку, а также II класс изоляции при установленном комплекте.

2. ОПИСАНИЕ ИЗДЕЛИЯ

Кронштейны выполнены из термопластичного материала (РА). Фиксация на столбу производится за счет стальной бандажной ленты.

3. ГАРАНТИИ ИЗГОТОВИТЕЛЯ

Изготовитель гарантирует соответствие качества изделия требованиям технических условий при соблюдении потребителем условий эксплуатации, транспортирования и хранения. Гарантийный срок эксплуатации изделия 24 месяца с момента ввода в эксплуатацию, но не более 30 месяцев со дня поставки. Гарантийный срок хранения не более 6 месяцев.

4. УСЛОВИЯ ТРАНСПОРТИРОВАНИЯ, ХРАНЕНИЯ И УТИЛИЗАЦИИ

Изделие не содержит в своем составе материалов опасных для жизни и здоровья человека, вредных для окружающей среды. Не требует специальных мер предосторожности при транспортировании, хранении и утилизации. Транспортирование изделия в упаковке может осуществляться любым видом транспорта в крытых транспортных средствах, в соответствии с правилами перевозки грузов, действующих на данном виде транспорта. Условия транспортирования, в части воздействия климатических факторов, должны соответствовать группе хранения 4 по ГОСТ 15150. Условия хранения по группе 2 ГОСТ 15150-69. Утилизацию изделия производят по общим правилам, действующим у потребителя.

5. АДРЕС ИЗГОТОВИТЕЛЯ

Республика Беларусь, 223051, Минская область, Минский район, п. Колодищи, ул. Минская, дом 67А, тел.: +375 (17) 500-00-00, сайт: www.elbox.ru