



Телекоммуникационный
напольный шкаф серии

SZBD



ПАСПОРТ

Содержание

Описание напольного шкафа и перечень деталей	3
Описание устройства, конструктивные особенности	3
Конструкция	4
Технические характеристики	5
Перед установкой	6
Распаковка	7
Проверка комплектации	7
Комплектация шкафа	8
Сборка шкафа	9
Конфигурация	10
Заземление деталей шкафа	10
Установка шкафа	11
Выравнивание	11
Установка оборудования	12
Укладка кабелей	12
Техника безопасности	12
Хранение и транспортировка	12
Гарантия и гарантийное обслуживание	13
Информация о сертификатах	14
Приложение - Таблица моделей шкафов SZBD	15

Описание напольного шкафа и перечень деталей

Описание телекоммуникационного шкафа

Шкаф телекоммуникационный монтажный серии SZBD универсальной сборно-разборной конструкции, предназначен для компактного размещения телекоммуникационного и серверного оборудования, стандарта 19 дюймов (19"), в соответствии с ГОСТ 28601.2 (МЭК 297-2), внутри офисных и кроссовых помещений.

Оборудование монтируется на вертикальных монтажных профилях с Юнитовой (U) разметкой, соответствует стандарту DIN 41494-7.

Конструктивные особенности

Шкафы не имеют сварной рамы. Рама собирается на болтах.

Верх шкафа защищен крышкой: стандартной или с заглушкой на винтах. Боковые стороны оснащены съёмными стенками, задняя сторона – съёмной стенкой или стальной дверью, передняя сторона – дверью: стальной, стеклянной со стальными вставками или стеклянной в стальной раме.

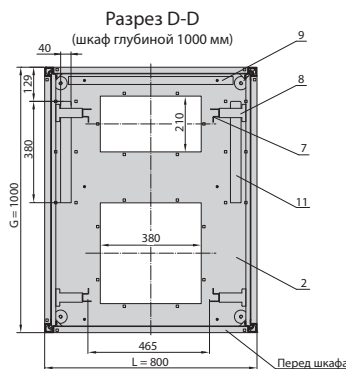
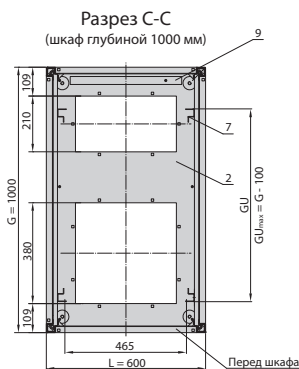
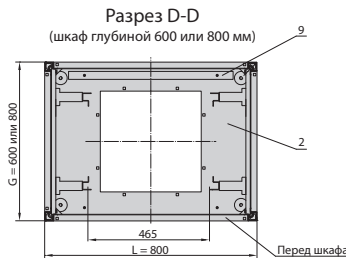
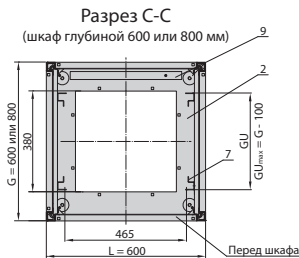
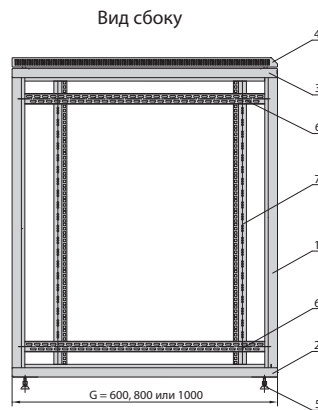
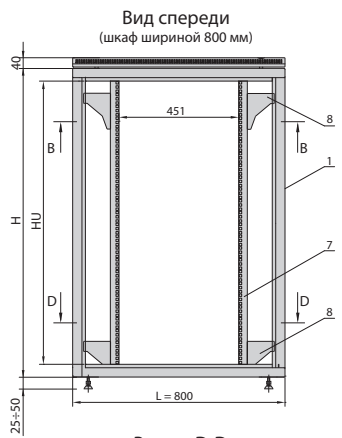
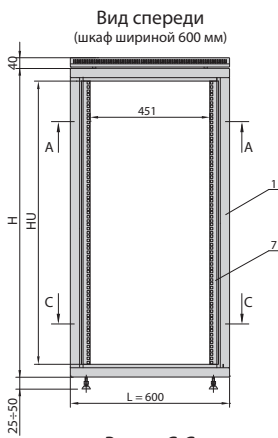
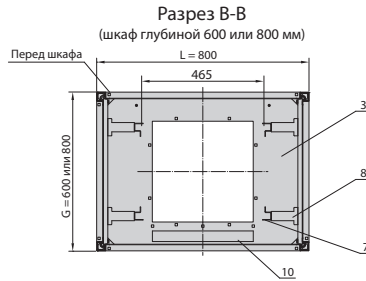
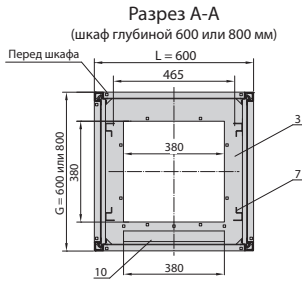
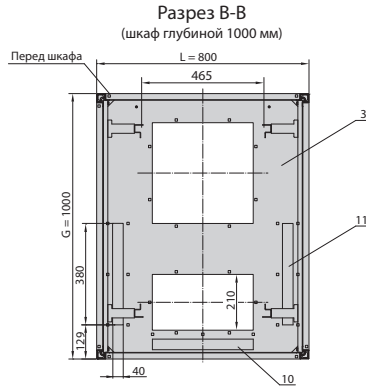
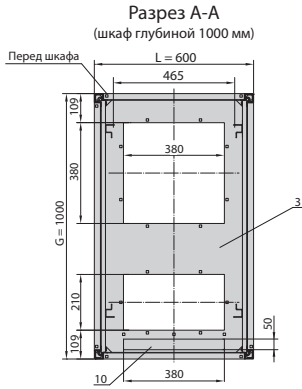
Стенки крепятся на каркасе при помощи двух замков, что обеспечивает легкий доступ к оборудованию и быструю сборку и разборку шкафа. Для всех видов замков существует универсальный ключ.

Шкаф оснащен четырьмя 19-дюймовыми профилями, которые крепятся к поперечным профилям. Они предназначены для монтажа 19-дюймового оборудования. 19-дюймовые профили могут быть установлены на любой глубине.

В шкафах шириной 800 мм для монтажа 19-дюймовых профилей используются специальные консоли.

Описание напольного шкафа и перечень деталей

Конструкция



КОНСТРУКЦИЯ

1. Опорная стойка каркаса
2. Панель-пол
3. Панель-потолок
4. Крыша
5. Основание (ножки)
6. Поперечный профиль
7. Монтажный профиль
8. Консоль
9. Шина заземления
10. Выламываемая заглушка задняя
11. Выламываемая заглушка боковая

Шкаф на рисунке показан без стенок и дверей.

L Ширина
G Глубина
HU Полезная высота
H Высота каркаса
H1 Высота основания*

*) Ножки: 25 - 50 мм

Примечание:
Проемы для ввода кабеля в крыше и панели-потолок имеют одинаковые размеры и по желанию заказчика могут снабжаться специальными заглушками.

Описание напольного шкафа и перечень деталей

Технические характеристики

Стандартные размеры шкафа

Высота: 24U, 28U, 32U, 36U, 38U, 40U, 42U, 45U

Ширина: 600, 800 мм

Глубина: 600, 800, 1000 мм

Конструкция

Сборная каркасная конструкция: модульная рама на основе 4-х опорных стоек, панели-пол и панели-потолок; крыша; боковые стенки с двумя замками; задняя стенка; передняя дверь

Допустимая нагрузка

На ножках: 1000* кг

Вертикальные направляющие

Шкаф шириной 600 мм: монтажный профиль (4 шт.)

Шкаф шириной 800 мм: монтажный профиль (4 шт.) + консоли для крепления профилей (8 шт.)

Степень защиты

Стандартная комплектация: IP 20 (EN 60529)**

Опционально: IP 41

Обработка поверхности

Каркас, крыша, боковые стенки, задняя стенка, металлическая дверь и стальные вставки или стальная рама стеклянной двери: порошковая краска светло-серого цвета RAL 7035

Другие цвета – по заказу

Материал

Каркас: листовая сталь 2,0 мм

Боковые и задняя стенки: листовая сталь 0,8 мм

Металлическая дверь и стальная рама стеклянной двери: листовая сталь 1,0 мм

Стеклянная дверь со стальными вставками: листовая сталь 2,0 мм; закаленное стекло 6,0 мм

Монтажные профили: Aluzinc® 2,0 мм (листовая сталь с покрытием Al-Zn)

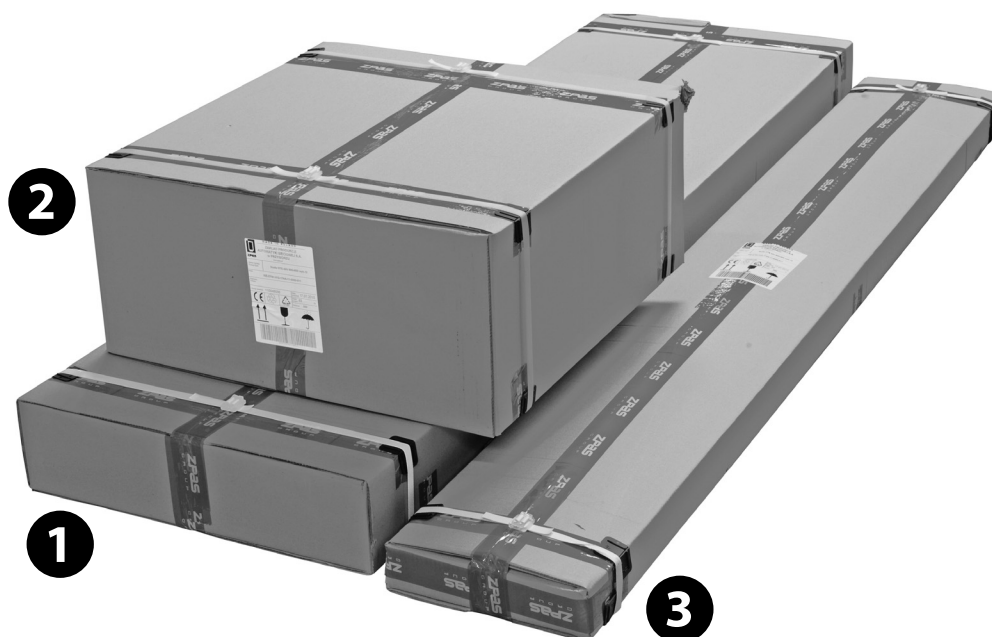
Консоль для крепления 19" монтажных профилей: оцинкованная листовая сталь толщиной 2,0 мм

*) При размещении монтажных профилей на максимальном расстоянии внутри шкафа и правильной установке ножек.

**) Не относится к пылезащитным кабельным вводам.

Перед установкой

- Внимательно прочитайте все инструкции.
- Распаковку и сборку телекоммуникационного шкафа должны производить не менее двух человек.
- Перед установкой компонентов необходимо обеспечить устойчивость телекоммуникационного шкафа во избежание его опрокидывания. См. раздел «Выравнивание» - стр. 11.
- Во избежание перевешивания верхней части шкафа загружайте наиболее тяжелые компоненты в первую очередь и размещайте их в нижней части шкафа.



Шкаф поставляется в разобранном виде в 3-х коробках с крепежным набором и руководством по сборке.

Три погрузочных места:

1. Двери, стенки
2. Панель-пол, панель-потолок, крыша, поперечные монтажные профили, консоли, крепежный набор, ножки, шина и кабели заземления
3. Опорные стойки каркаса, 19" монтажные профили

Перед установкой

Распаковка

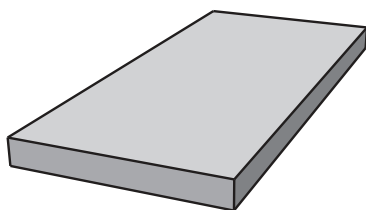
1. Используя универсальный нож, аккуратно снимите упаковочную ленту.
2. Аккуратно откройте коробки, и достаньте комплектующие шкафа.
3. Используя универсальный нож, аккуратно снимите упаковочную пленку.

Производитель не несет ответственности за повреждения, возникшие во время последующей транспортировки данного изделия.

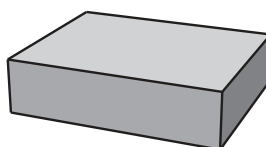
Проверка комплектации

После распаковки шкафа проверьте наличие всех необходимых компонентов и крепежа в комплекте поставки. Список компонентов приведен в разделе комплектация шкафа.

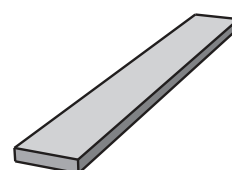
КОРОБКА 1



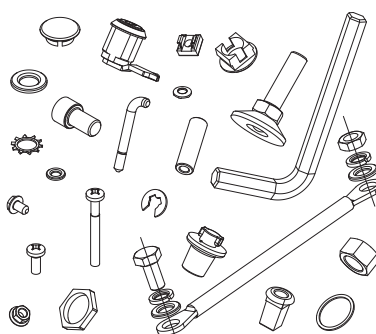
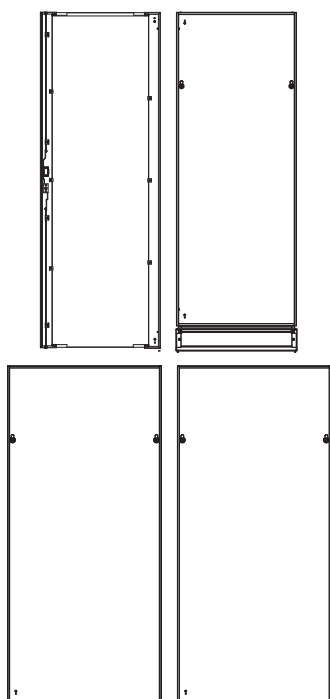
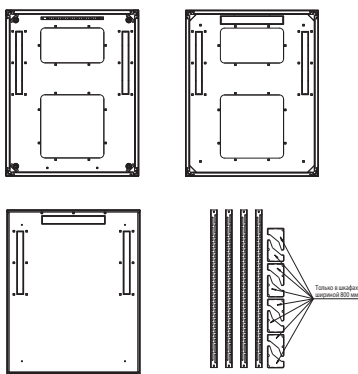
КОРОБКА 2



КОРОБКА 3



В данной упаковке находится инструкция сборки.



Смотрите инструкцию по сборке

Перед установкой

Стандартная комплектация шкафа

Базовые модели WZ-SZBD-xxx-ZCAA-11-0000-011 / WZ-SZBD-xxx-HCAA-11-0000-011 / WZ-SZBD-xxx-G7AA-11-0000-011

Ведомость комплектации в коробке №1

№	Наименование	Ед. измерения	Количество	Комментарии
1.	Металлическая / стеклянная передняя дверь с ручкой и трехточечным замком	шт.	1	
2.	Съемные боковые стенки	шт.	2	
3.	Задняя укороченная металлическая стенка/дверь с фальшпанелью 3U и пылезащитным кабельным вводом	шт.	1	

Ведомость комплектации в коробке №2

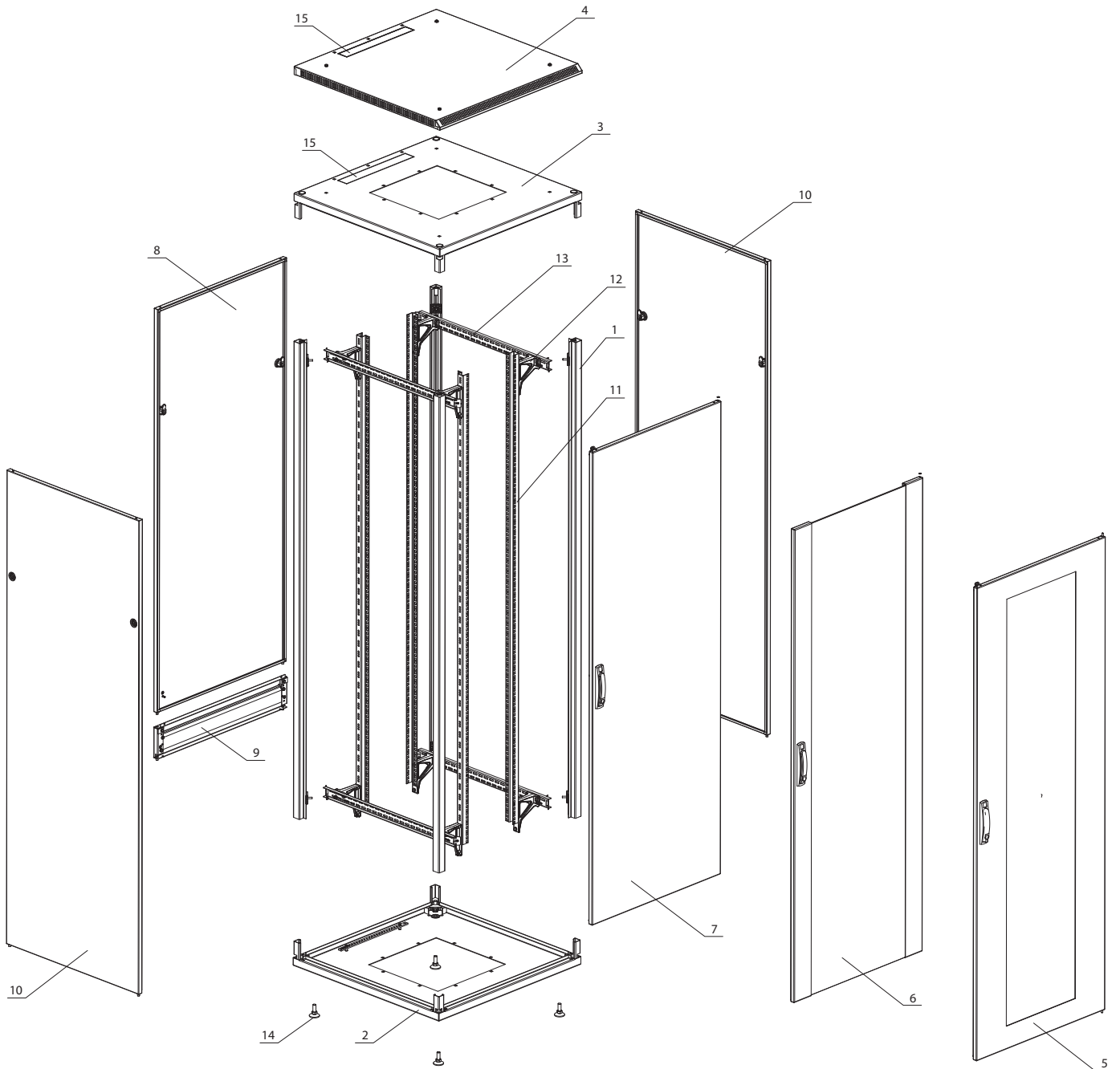
№	Наименование	Ед. измерения	Количество	Комментарии
1.	Панель-потолок	шт.	1	
2.	Панель-пол	шт.	1	
3.	Стандартная крыша	шт.	1	
4.	Поперечные монтажные профили	шт.	4	
5.	Крепежный набор	компл.	1	
6.	Шина заземления и кабели заземления	компл.	1	
7.	Регулируемые ножки	шт.	4	
8.	Руководство по сборке	шт.	1	
9.	Консоль для крепления 19" монтажных профилей	шт.	8	Применяется только в шкафах шириной 800 мм – на каждый монтажный профиль приходится две консоли. В шкафах шириной 600 мм компонент не используется.

Ведомость комплектации в коробке №3

№	Наименование	Ед. измерения	Количество	Комментарии
1.	Опорные стойки каркаса	шт.	4	
2.	19" монтажные профили	шт.	4	

Перед установкой

Сборка шкафа



КОНСТРУКЦИЯ

1. Опорная стойка каркаса
2. Панель-пол
3. Панель-потолок
4. Стандартная крыша
5. Стеклопанель в стальной раме
6. Стеклопанель со стальными вставками
7. Стальная сплошная дверь
8. Задняя стенка или дверь
9. Панель со щеточным вводом
10. Боковая стенка
11. Монтажный профиль
12. Консоль (только в шкафах шириной 800 мм)
13. Поперечный профиль
14. Ножка
15. Выламываемая заглушка

Смотрите инструкцию по сборке

Перед установкой

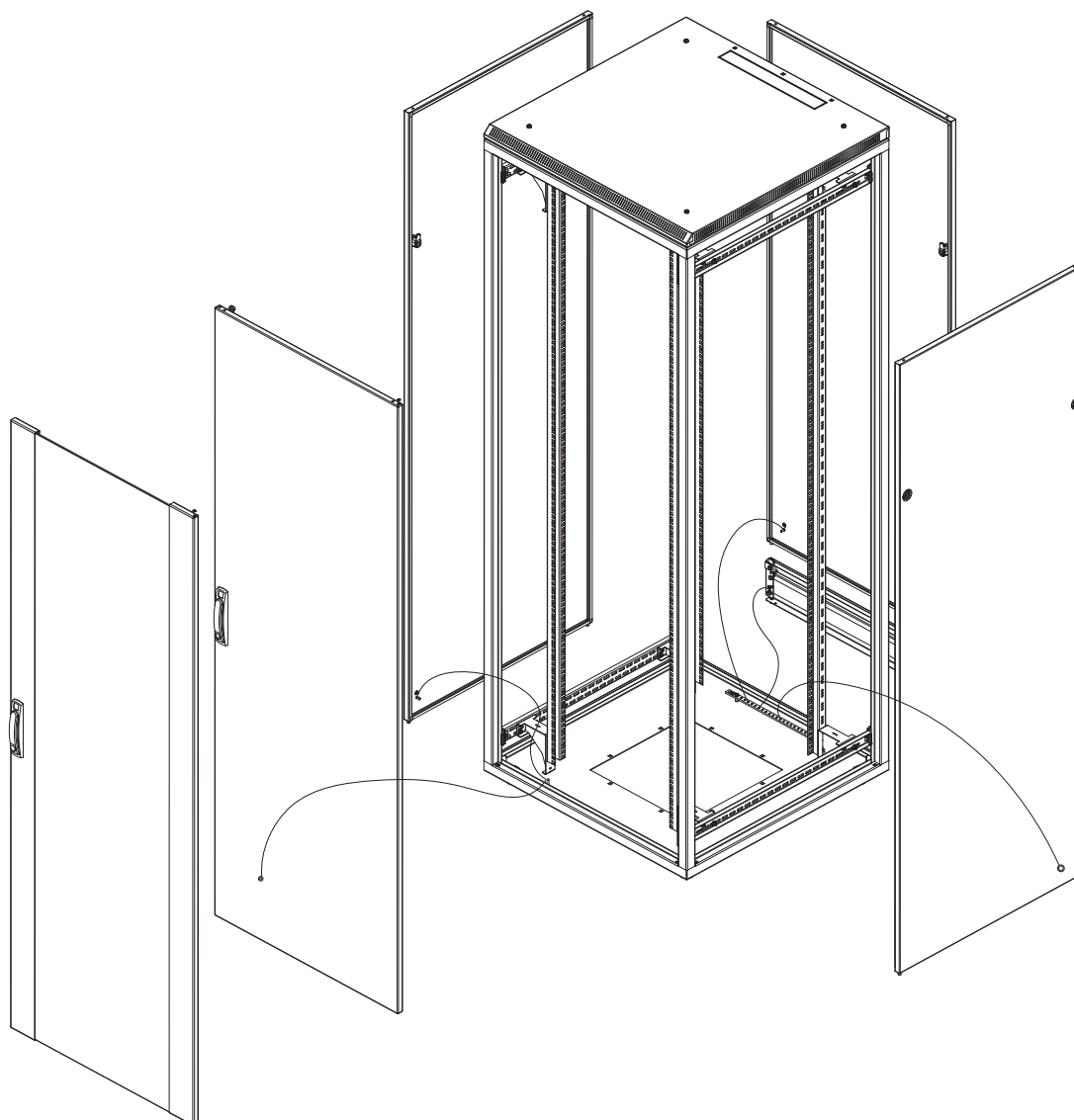
Конфигурация

Перед установкой шкафа следует спланировать схему расположения устанавливаемого оборудования. При этом необходимо учесть пространство, необходимое для установки оборудования.

Неправильное распределение воздушных потоков может стать причиной повреждения установленного оборудования. Для поддержания правильного распределения воздушных потоков закройте все пустые отсеки направляющих дополнительными фальшпанелями. Используйте 19" вентиляторные модули для улучшения охлаждения установленного оборудования.

Заземление деталей телекоммуникационного шкафа

Телекоммуникационный шкаф имеет систему заземления, реализованную с помощью проводов заземления, заземлены все элементы шкафа, все детали шкафа соединены между собой или с шиной заземления.



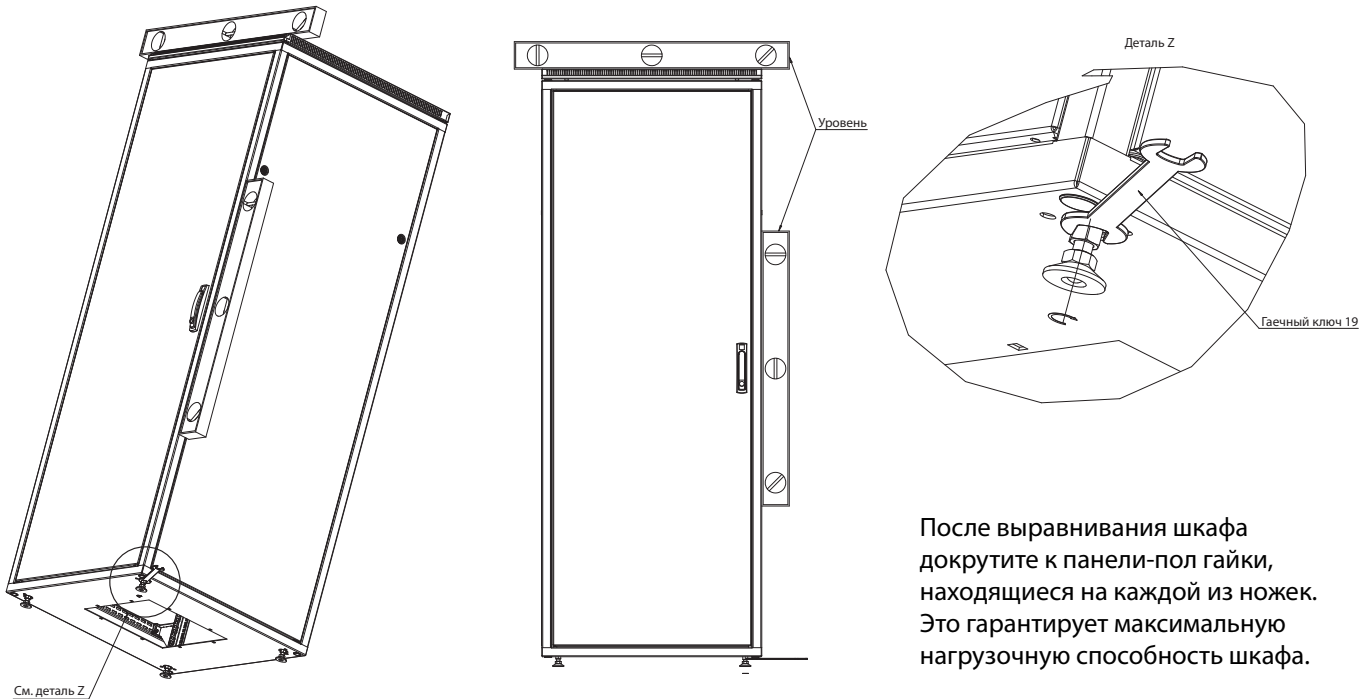
Установка шкафа

Установка телекоммуникационного шкафа

При установке телекоммуникационного шкафа необходимо сначала выровнять его используя резьбу штатных ножек шкафа.

Выравнивание

Вкрутите ножки в основание шкафа.
Отрегулируйте по высоте.



После выравнивания шкафа докрутите к панели-пол гайки, находящиеся на каждой из ножек. Это гарантирует максимальную нагрузочную способность шкафа.

Установка шкафа

Регулировка направляющих в телекоммуникационном шкафу

В телекоммуникационных шкафах можно регулировать положение направляющих, с целью подгонки под конкретное оборудование. Во избежание травм персонала или повреждения шкафа данную процедуру следует выполнять без установленного на направляющих оборудования.

1. Ослабьте винты, крепящие 19" профили или консоли, к поперечным профилям.
2. Передвиньте 19" профили или консоли вперед или назад. Затяните винты.

Установка оборудования

При установке оборудования следует определить верхний и нижний края U-пространства на направляющих. Для нестандартного оборудования используйте полки под тяжелое оборудование, 19" выдвижные полки, полки 19" регулируемой глубины.

Укладка кабелей

Кабельные вводы для прокладки кабелей, имеются в нижней и верхней части шкафа. Все кабельные вводы могут быть защищены щеточными вводами или закрыты заглушками. Для организации кабелей используйте кабельные органайзеры.

Техника безопасности

Перед работой убедитесь, что шкаф подключен к общему контуру заземления. Запрещается устанавливать в шкаф оборудование и устранять неисправности при включенном напряжении питания. Не допускается попадание влаги на контакты выходных разъемов. Подключение и техническое обслуживание оборудования должно производиться только квалифицированным специалистом в соответствии с документацией на встраиваемое оборудование.

Хранение и транспортировка

Шкаф может транспортироваться на любые расстояния:

1. Автомобильным и железнодорожным транспортом в закрытых транспортных средствах;
2. Авиационным транспортом в герметизированных отсеках самолетов;
3. Водным транспортом в трюмах судов, обеспечив надлежащую защиту от влажности.

Срок хранения не ограничен. Шкаф должен храниться в упаковке предприятия-изготовителя в условиях, которые ограничивают воздействие влажности на упаковку и ее содержимое.

Гарантия производителя

**ВНИМАНИЕ!**

Производитель оставляет за собой право вносить изменения в конструкцию изделия без ухудшения его функциональных характеристик без уведомления.
Гарантия производителя 5 лет.

Качество поставляемых изделий компанией ZPAS соответствует техническим требованиям, предъявляемым к данному классу товаров, и подтверждается сертификатами соответствия.

Гарантия предоставляется при условии соблюдения правил хранения и применения поставленного товара в соответствии с технической документацией. Гарантийный срок исчисляется с момента передачи продукции покупателю.

Для проведения гарантийного обслуживания Покупатель должен самостоятельно доставить изделие в сервисный центр авторизованного дистрибутора в полной комплектации, по возможности в оригинальной заводской упаковке, либо другой упаковке, отвечающей требованиям по транспортировке данного вида оборудования.

Гарантийные обязательства не распространяются на оборудование:

- имеющее механические повреждения;
- подвергшееся недопустимому воздействию неблагоприятных внешних условий;
- подвергшееся модификации или иному несанкционированному вмешательству Получателя;
- вышедшее из строя в результате нарушения требований по эксплуатации оборудования, перечисленных в инструкции и другой документации;
- с истекшим или недокументированным гарантийным сроком;
- с поврежденной маркировкой, не позволяющей определить серийный номер изделия.

Приложение

Таблица моделей шкафов SZBD со стеклянной дверью со стальными вставками
(боковые и задняя стороны шкафа оснащены съёмными стенками)

Партномер	Высота рабочего пространства НУ, (U=44,45 мм)	Габаритные размеры (ВхШхГ), мм		Вес, кг		
		Шкаф	Упаковка	Нетто	Брутто	
WZ-SZBD-001-ZCAA-11-0000-011	45U	2096x800x1000	кор. № 1	2040x930x120	145,70	148,70
WZ-SZBD-002-ZCAA-11-0000-011			кор. № 2	1005x805x260		
WZ-SZBD-005-ZCAA-11-0000-011			кор. № 3	2040x265x55		
WZ-SZBD-009-ZCAA-11-0000-011		2096x600x1000	кор. № 1	2040x930x120	132,00	136,00
WZ-SZBD-010-ZCAA-11-0000-011			кор. № 2	1005x605x260		
WZ-SZBD-013-ZCAA-11-0000-011			кор. № 3	2040x265x55		
WZ-SZBD-014-ZCAA-11-0000-011		2096x800x800	кор. № 1	2040x730x120	128,00	132,00
WZ-SZBD-017-ZCAA-11-0000-011			кор. № 2	805x805x260		
WZ-SZBD-018-ZCAA-11-0000-011			кор. № 3	2040x265x55		
WZ-SZBD-021-ZCAA-11-0000-011		2096x600x800	кор. № 1	2040x730x120	112,00	115,00
WZ-SZBD-022-ZCAA-11-0000-011			кор. № 2	805x605x260		
WZ-SZBD-025-ZCAA-11-0000-011			кор. № 3	2040x265x55		
WZ-SZBD-029-ZCAA-11-0000-011	2096x600x600	кор. № 1	2040x530x120	95,00	100,00	
WZ-SZBD-033-ZCAA-11-0000-011		кор. № 2	605x605x260			
WZ-SZBD-034-ZCAA-11-0000-011		кор. № 3	2040x265x55			
WZ-SZBD-041-ZCAA-11-0000-011	42U	1963x800x1000	кор. № 1	1905x930x120	128,80	131,80
WZ-SZBD-045-ZCAA-11-0000-011			кор. № 2	1005x805x260		
WZ-SZBD-046-ZCAA-11-0000-011			кор. № 3	1905x265x55		
WZ-SZBD-049-ZCAA-11-0000-011		1963x600x1000	кор. № 1	1905x930x120	116,00	121,00
WZ-SZBD-053-ZCAA-11-0000-011			кор. № 2	1005x605x260		
WZ-SZBD-054-ZCAA-11-0000-011			кор. № 3	1905x265x55		
WZ-SZBD-057-ZCAA-11-0000-011		1963x800x800	кор. № 1	1905x730x120	123,20	126,20
WZ-SZBD-061-ZCAA-11-0000-011			кор. № 2	805x805x260		
WZ-SZBD-062-ZCAA-11-0000-011			кор. № 3	1905x265x55		
WZ-SZBD-065-ZCAA-11-0000-011		1963x800x600	кор. № 1	1905x730x120	100,00	107,40
WZ-SZBD-069-ZCAA-11-0000-011			кор. № 2	805x605x260		
WZ-SZBD-073-ZCAA-11-0000-011			кор. № 3	1905x265x55		
WZ-SZBD-077-ZCAA-11-0000-011	1963x600x800	кор. № 1	1905x730x120	104,40	110,40	
WZ-SZBD-081-ZCAA-11-0000-011		кор. № 2	805x605x260			
WZ-SZBD-085-ZCAA-11-0000-011		кор. № 3	1905x265x55			
WZ-SZBD-089-ZCAA-11-0000-011	1963x600x600	кор. № 1	1905x530x120	92,20	95,20	
WZ-SZBD-093-ZCAA-11-0000-011		кор. № 2	605x605x260			
WZ-SZBD-097-ZCAA-11-0000-011		кор. № 3	1905x265x55			
WZ-SZBD-101-ZCAA-11-0000-011	40U	1874x800x1000	кор. № 1	1816x930x120	133,80	137,80
WZ-SZBD-105-ZCAA-11-0000-011			кор. № 2	1005x805x260		
WZ-SZBD-109-ZCAA-11-0000-011			кор. № 3	1816x265x55		
WZ-SZBD-113-ZCAA-11-0000-011		1874x800x800	кор. № 1	1816x730x120	119,40	123,00
WZ-SZBD-117-ZCAA-11-0000-011			кор. № 2	805x805x260		
WZ-SZBD-121-ZCAA-11-0000-011			кор. № 3	1816x265x55		
WZ-SZBD-125-ZCAA-11-0000-011		1874x600x800	кор. № 1	1816x730x120	97,00	101,60
WZ-SZBD-129-ZCAA-11-0000-011			кор. № 2	805x605x260		
WZ-SZBD-133-ZCAA-11-0000-011			кор. № 3	1816x265x55		
WZ-SZBD-137-ZCAA-11-0000-011		1874x600x600	кор. № 1	1816x530x120	86,00	100,40
WZ-SZBD-141-ZCAA-11-0000-011			кор. № 2	605x605x260		
WZ-SZBD-145-ZCAA-11-0000-011			кор. № 3	1816x265x55		
WZ-SZBD-149-ZCAA-11-0000-011	1785x800x800	кор. № 1	1730x730x120	94,00	97,00	
WZ-SZBD-153-ZCAA-11-0000-011		кор. № 2	805x805x260			
WZ-SZBD-157-ZCAA-11-0000-011		кор. № 3	1730x265x55			
WZ-SZBD-161-ZCAA-11-0000-011	1785x600x800	кор. № 1	1730x730x120	89,00	94,00	
WZ-SZBD-165-ZCAA-11-0000-011		кор. № 2	805x605x260			
WZ-SZBD-169-ZCAA-11-0000-011		кор. № 3	1730x265x55			
WZ-SZBD-173-ZCAA-11-0000-011	1785x600x600	кор. № 1	1730x530x120	79,00	84,00	
WZ-SZBD-177-ZCAA-11-0000-011		кор. № 2	605x605x260			
WZ-SZBD-181-ZCAA-11-0000-011		кор. № 3	1730x265x55			

Приложение

Таблица моделей шкафов SZBD со стеклянной дверью со стальными вставками
(боковые и задняя стороны шкафа оснащены съёмными стенками)

Партномер	Высота рабочего пространства НУ, (U=44,45 мм)	Габаритные размеры (ВхШхГ), мм		Вес, кг			
		Шкаф	Упаковка	Нетто	Брутто		
WZ-SZBD-049-ZCAA-11-0000-011	36U	1696x800x1000	кор. № 1	1640x930x120	119,00	124,00	
			кор. № 2	1005x805x260			
			кор. № 3	1640x265x55			
WZ-SZBD-053-ZCAA-11-0000-011		1696x800x800	1696x800x800	кор. № 1	1640x730x120	103,00	108,00
				кор. № 2	805x805x260		
				кор. № 3	1640x265x55		
WZ-SZBD-050-ZCAA-11-0000-011		1696x600x1000	1696x600x1000	кор. № 1	1640x930x120	105,00	109,00
				кор. № 2	1005x605x260		
				кор. № 3	1640x265x55		
WZ-SZBD-057-ZCAA-11-0000-011		1696x600x800	1696x600x800	кор. № 1	1640x730x120	89,00	95,40
				кор. № 2	805x605x260		
				кор. № 3	1640x265x55		
WZ-SZBD-058-ZCAA-11-0000-011	1696x600x600	1696x600x600	кор. № 1	1640x530x120	80,00	85,30	
			кор. № 2	605x605x260			
			кор. № 3	1640x265x55			
WZ-SZBD-061-ZCAA-11-0000-011	32U	1519x800x1000	кор. № 1	1460x930x120	114,00	117,00	
			кор. № 2	1005x805x260			
			кор. № 3	1460x265x55			
WZ-SZBD-062-ZCAA-11-0000-011		1519x600x1000	1519x600x1000	кор. № 1	1460x930x120	90,00	99,40
				кор. № 2	1005x605x260		
				кор. № 3	1460x265x55		
WZ-SZBD-065-ZCAA-11-0000-011		1519x800x800	1519x800x800	кор. № 1	1460x730x120	106,00	116,00
				кор. № 2	805x805x260		
				кор. № 3	1460x265x55		
WZ-SZBD-069-ZCAA-11-0000-011		1519x600x800	1519x600x800	кор. № 1	1460x730x120	88,00	92,40
				кор. № 2	805x605x260		
				кор. № 3	1460x265x55		
WZ-SZBD-070-ZCAA-11-0000-011	1519x600x600	1519x600x600	кор. № 1	1460x530x120	73,00	78,00	
			кор. № 2	605x605x260			
			кор. № 3	1460x265x55			
WZ-SZBD-073-ZCAA-11-0000-011	28U	1341x800x1000	кор. № 1	1280x930x120	107,00	112,00	
			кор. № 2	805x805x260			
			кор. № 3	1280x265x55			
WZ-SZBD-081-ZCAA-11-0000-011		1341x600x800	1341x600x800	кор. № 1	1280x730x120	74,85	78,85
				кор. № 2	805x605x260		
				кор. № 3	1280x265x55		
WZ-SZBD-082-ZCAA-11-0000-011		1341x600x600	1341x600x600	кор. № 1	1280x530x120	60,00	68,00
				кор. № 2	605x605x260		
				кор. № 3	1280x265x55		
WZ-SZBD-085-ZCAA-11-0000-011		24U	1163x800x1000	кор. № 1	1105x930x120	94,70	99,70
				кор. № 2	1005x805x260		
				кор. № 3	1105x265x55		
WZ-SZBD-086-ZCAA-11-0000-011	1163x600x1000		1163x600x1000	кор. № 1	1105x930x120	79,00	84,00
				кор. № 2	1005x605x260		
				кор. № 3	1105x265x55		
WZ-SZBD-089-ZCAA-11-0000-011	1163x800x800		1163x800x800	кор. № 1	1105x730x120	84,00	89,00
				кор. № 2	805x805x260		
				кор. № 3	1105x265x55		
WZ-SZBD-093-ZCAA-11-0000-011	1163x600x800		1163x600x800	кор. № 1	1105x730x120	74,00	79,00
				кор. № 2	805x605x260		
				кор. № 3	1105x265x55		
WZ-SZBD-094-ZCAA-11-0000-011	1163x600x600	1163x600x600	кор. № 1	1105x530x120	61,00	64,40	
			кор. № 2	605x605x260			
			кор. № 3	1105x265x55			

Приложение

Таблица моделей шкафов SZBD со стальной дверью
(боковые и задняя стороны шкафа оснащены съёмными стенками)

Партномер	Высота рабочего пространства HU, (U=44,45 мм)	Габаритные размеры (ВхШхГ), мм		Вес, кг			
		Шкаф	Упаковка	Нетто	Брутто		
WZ-SZBD-005-HCAA-11-0000-011	45U	2096x800x800	кор. № 1	2040x730x120	126,00	130,00	
			кор. № 2	805x805x260			
			кор. № 3	2040x265x55			
WZ-SZBD-006-HCAA-11-0000-011		2096x800x600	кор. № 1	2040x730x120	115,00	119,00	
			кор. № 2	805x605x260			
			кор. № 3	2040x265x55			
WZ-SZBD-009-HCAA-11-0000-011		2096x600x800	кор. № 1	2040x730x120	109,00	114,00	
			кор. № 2	805x605x260			
			кор. № 3	2040x265x55			
WZ-SZBD-010-HCAA-11-0000-011		2096x600x600	кор. № 1	2040x530x120	93,00	97,00	
			кор. № 2	605x605x260			
			кор. № 3	2040x265x55			
WZ-SZBD-017-HCAA-11-0000-011	42U	1963x800x800	кор. № 1	1905x730x120	120,00	126,00	
			кор. № 2	805x805x260			
			кор. № 3	1905x265x55			
WZ-SZBD-021-HCAA-11-0000-011		1963x600x800	кор. № 1	1905x730x120	101,00	107,00	
			кор. № 2	805x605x260			
			кор. № 3	1905x265x55			
WZ-SZBD-022-HCAA-11-0000-011		1963x600x600	кор. № 1	1905x530x120	90,00	95,00	
			кор. № 2	605x605x260			
			кор. № 3	1905x265x55			
WZ-SZBD-029-HCAA-11-0000-011		40U	1874x800x800	кор. № 1	1816x730x120	116,00	120,00
				кор. № 2	805x805x260		
				кор. № 3	1816x265x55		
WZ-SZBD-045-HCAA-11-0000-011	38U	1785x600x800	кор. № 1	1730x730x120	86,00	91,00	
			кор. № 2	805x605x260			
			кор. № 3	1730x265x55			
WZ-SZBD-046-HCAA-11-0000-011		1785x600x600	кор. № 1	1730x530x120	77,00	82,00	
			кор. № 2	605x605x260			
			кор. № 3	1730x265x55			
WZ-SZBD-049-HCAA-11-0000-011	36U	1696x800x1000	кор. № 1	1640x930x120	110,00	115,00	
			кор. № 2	1005x805x260			
			кор. № 3	1640x265x55			
WZ-SZBD-053-HCAA-11-0000-011		1696x800x800	кор. № 1	1640x730x120	101,00	106,00	
			кор. № 2	805x805x260			
			кор. № 3	1640x265x55			
WZ-SZBD-057-HCAA-11-0000-011		1696x600x800	кор. № 1	1640x730x120	87,00	92,00	
			кор. № 2	805x605x260			
			кор. № 3	1640x265x55			
WZ-SZBD-058-HCAA-11-0000-011		1696x600x600	кор. № 1	1640x530x120	78,00	83,00	
			кор. № 2	605x605x260			
			кор. № 3	1640x265x55			
WZ-SZBD-065-HCAA-11-0000-011	32U	1519x800x800	кор. № 1	1460x730x120	103,00	107,00	
			кор. № 2	805x805x260			
			кор. № 3	1460x265x55			
WZ-SZBD-069-HCAA-11-0000-011		1519x600x800	кор. № 1	1460x730x120	85,00	90,00	
			кор. № 2	805x605x260			
			кор. № 3	1460x265x55			

Приложение

Таблица моделей шкафов SZBD со стальной дверью

(боковые и задняя стороны шкафа оснащены съёмными стенками)

Партномер	Высота рабочего пространства НУ, (U=44,45 мм)	Габаритные размеры (ВхШхГ), мм			Вес, кг	
		Шкаф	Упаковка		Нетто	Брутто
WZ-SZBD-081-HCAA-11-0000-011	28U	1341x600x800	кор. № 1	1280x730x120	72,00	46,00
			кор. № 2	805x605x260		
			кор. № 3	1280x265x55		
WZ-SZBD-082-HCAA-11-0000-011		1341x600x600	кор. № 1	1280x530x120	58,00	62,00
			кор. № 2	605x605x260		
			кор. № 3	1280x265x55		
WZ-SZBD-089-HCAA-11-0000-011	24U	1163x800x800	кор. № 1	1105x730x120	81,00	86,00
			кор. № 2	805x805x260		
			кор. № 3	1105x265x55		
WZ-SZBD-093-HCAA-11-0000-011		1163x600x800	кор. № 1	1105x730x120	71,00	76,00
			кор. № 2	805x605x260		
			кор. № 3	1105x265x55		
WZ-SZBD-094-HCAA-11-0000-011	1163x600x600	кор. № 1	1105x530x120	58,00	61,00	
		кор. № 2	605x605x260			
		кор. № 3	1105x265x55			
WZ-SZBD-101-HCAA-11-0000-011	18U	896x800x800	кор. № 1	850x730x120	68,90	72,30
			кор. № 2	805x805x260		
			кор. № 3	840x300x65		
WZ-SZBD-102-HCAA-11-0000-011		896x800x600	кор. № 1	850x730x120	59,80	63,00
			кор. № 2	805x605x260		
			кор. № 3	840x300x65		
WZ-SZBD-105-HCAA-11-0000-011	896x600x800	кор. № 1	850x730x120	55,80	59,00	
		кор. № 2	805x605x260			
		кор. № 3	840x300x65			
WZ-SZBD-106-HCAA-11-0000-011	896x600x600	кор. № 1	850x530x120	49,20	52,20	
		кор. № 2	605x605x260			
		кор. № 3	840x300x65			
WZ-SZBD-113-HCAA-11-0000-011	15U	763x800x800	кор. № 1	730x710x120	67,00	70,20
			кор. № 2	805x805x260		
			кор. № 3	710x300x65		
WZ-SZBD-114-HCAA-11-0000-011		763x800x600	кор. № 1	730x710x120	58,20	61,20
			кор. № 2	805x605x260		
			кор. № 3	710x300x65		
WZ-SZBD-117-HCAA-11-0000-011	763x600x800	кор. № 1	730x710x120	54,60	57,60	
		кор. № 2	805x605x260			
		кор. № 3	710x300x65			
WZ-SZBD-118-HCAA-11-0000-011	763x600x600	кор. № 1	710x530x120	48,00	50,80	
		кор. № 2	605x605x260			
		кор. № 3	710x300x65			

Приложение

Таблица моделей шкафов SZBD со стальной дверью
(боковые и задняя стороны шкафа оснащены съёмными стенками)

Партномер	Высота рабочего пространства НУ, (U=44,45 мм)	Габаритные размеры (ВхШхГ), мм			Вес, кг	
		Шкаф	Упаковка		Нетто	Брутто
WZ-SZBD-125-HCAA-11-0000-011	12U	630x800x800	кор. № 1	730X580X120	56,00	59,00
			кор. № 2	805x805x260		
			кор. № 3	500X300X65		
WZ-SZBD-126-HCAA-11-0000-011		630x800x600	кор. № 1	730X580X120	48,70	51,60
			кор. № 2	805x605x260		
			кор. № 3	500X300X65		
WZ-SZBD-129-HCAA-11-0000-011		630x600x800	кор. № 1	730X580X120	45,20	48,10
			кор. № 2	805x605x260		
			кор. № 3	500X300X65		
WZ-SZBD-130-HCAA-11-0000-011		630x600x600	кор. № 1	580X530X120	40,20x	43,00
			кор. № 2	605x605x260		
			кор. № 3	500X300X65		
WZ-SZBD-137-HCAA-11-0000-011	10U	541x800x800	кор. № 1	730X490X120	51,90	54,70
			кор. № 2	805x805x260		
			кор. № 3	490X300X65		
WZ-SZBD-138-HCAA-11-0000-011		541x800x600	кор. № 1	730X490X120	46,70	49,40
			кор. № 2	805x605x260		
			кор. № 3	490X300X65		
WZ-SZBD-141-HCAA-11-0000-011		541x600x800	кор. № 1	730X490X120	41,80	44,50
			кор. № 2	805x605x260		
			кор. № 3	490X300X65		
WZ-SZBD-142-HCAA-11-0000-011		541x600x600	кор. № 1	530X490X120	36,90	39,50
			кор. № 2	605x605x260		
			кор. № 3	490X300X65		

Приложение

Таблица моделей шкафов SZBD со стеклянной дверью в стальной раме
(боковые стороны шкафа оснащены съёмными стенками, задняя сторона – стальной дверью)

Номер по каталогу	Высота рабочего пространства НУ, (U=44,45 мм)	Габаритные размеры (ВхШхГ), мм		Вес, кг		
		Шкаф	Упаковка	Нетто	Брутто	
WZ-SZBD-001-G7AA-11-0000-011	45U	2096x800x1000	кор. №1	2040x930x120	145,70	148,70
			кор. №2	1005x805x260		
			кор. №3	2040x55x265		
WZ-SZBD-002-G7AA-11-0000-011		2096x600x1000	кор. №1	2040x930x120	145,70	148,70
			кор. №2	1005x605x260		
			кор. №3	2040x55x265		
WZ-SZBD-005-G7AA-11-0000-011		2096x800x800	кор. №1	2040x730x120	128,00	132,00
			кор. №2	805x805x260		
			кор. №3	2040x55x265		
WZ-SZBD-006-G7AA-11-0000-011		2096x800x600	кор. №1	2040x730x120	110,60	116,60
			кор. №2	805x805x260		
			кор. №3	2040x265x55		
WZ-SZBD-009-G7AA-11-0000-011	2096x600x800	кор. №1	2040x730x120	112,00	115,00	
		кор. №2	805x605x260			
		кор. №3	2040x55x265			
WZ-SZBD-010-G7AA-11-0000-011	2096x600x600	кор. №1	2040x530x120	95,00	100,00	
		кор. №2	605x605x260			
		кор. №3	2040x55x265			
WZ-SZBD-013-G7AA-11-0000-011	42U	1963x800x1000	кор. №1	1905x930x120	128,80	131,80
			кор. №2	1005x805x260		
			кор. №3	1905x55x265		
WZ-SZBD-014-G7AA-11-0000-011		1963x600x1000	кор. №1	1905x930x120	116,00	121,00
			кор. №2	1005x605x260		
			кор. №3	1905x55x265		
WZ-SZBD-017-G7AA-11-0000-011		1963x800x800	кор. №1	1905x730x120	123,20	126,20
			кор. №2	805x805x260		
			кор. №3	1905x55x265		
WZ-SZBD-018-G7AA-11-0000-011		1963x800x600	кор. №1	1905x730x120	100,00	107,40
			кор. №2	805x605x260		
			кор. №3	1905x55x265		
WZ-SZBD-021-G7AA-11-0000-011	1963x600x800	кор. №1	1905x730x120	104,40	107,40	
		кор. №2	805x605x260			
		кор. №3	1905x55x265			
WZ-SZBD-022-G7AA-11-0000-011	1963x600x600	кор. №1	1905x530x120	92,20	95,20	
		кор. №2	605x605x260			
		кор. №3	1905x55x265			
WZ-SZBD-025-G7AA-11-0000-011	40U	1874x800x1000	кор. №1	1816x930x120	133,80	137,80
			кор. №2	1005x805x260		
			кор. №3	1816x55x265		
WZ-SZBD-029-G7AA-11-0000-011		1874x800x800	кор. №1	1905x730x120	119,40	123,00
			кор. №2	805x805x260		
			кор. №3	1905x55x265		
WZ-SZBD-030-G7AA-11-0000-011		1874x800x600	кор. №1	1816x730x120	99,40	103,60
			кор. №2	805x805x260		
			кор. №3	1816x265x55		
WZ-SZBD-026-G7AA-11-0000-011		1874x600x1000	кор. №1	1816x930x120	110,50	114,70
			кор. №2	1005x605x260		
			кор. №3	1816x265x55		

Приложение

Таблица моделей шкафов SZBD со стеклянной дверью в стальной раме

(боковые стороны шкафа оснащены съёмными стенками, задняя сторона – стальной дверью)

Номер по каталогу	Высота рабочего пространства HU, (U=44,45 мм)	Габаритные размеры (ВхШхГ), мм		Вес, кг		
		Шкаф	Упаковка	Нетто	Брутто	
WZ-SZBD-033-G7AA-11-0000-011	40U	1874x600x800	кор. №1	1816x730x120	97,00	101,60
WZ-SZBD-034-G7AA-11-0000-011			кор. №2	805x605x260		
			кор. №3	1816x55x265		
WZ-SZBD-037-G7AA-11-0000-011	40U	1874x600x600	кор. №1	1816x530x120	97,00	101,60
			кор. №2	605x605x260		
			кор. №3	1816x55x265		
WZ-SZBD-037-G7AA-11-0000-011	38U	1874x800x1000	кор. №1	1730x930x120	123,50	127,50
			кор. №2	1005x805x260		
			кор. №3	1730x265x55		
WZ-SZBD-041-G7AA-11-0000-011	38U	1785x800x800	кор. №1	1730x730x120	94,00	97,00
			кор. №2	805x805x260		
			кор. №3	1730x55x265		
WZ-SZBD-042-G7AA-11-0000-011	38U	1785x800x600	кор. №1	1730x730x120	96,20	100,00
			кор. №2	805x605x260		
			кор. №3	1730x265x55		
WZ-SZBD-038-G7AA-11-0000-011	38U	1785x600x1000	кор. №1	1730x930x120	109,40	113,20
			кор. №2	1005x605x260		
			кор. №3	1730x265x55		
WZ-SZBD-045-G7AA-11-0000-011	36U	1785x600x800	кор. №1	1730x730x120	89,00	94,00
			кор. №2	805x605x260		
			кор. №3	1730x55x265		
WZ-SZBD-046-G7AA-11-0000-011	36U	1785x600x600	кор. №1	1730x530x120	79,00	84,00
			кор. №2	605x605x260		
			кор. №3	1730x55x265		
WZ-SZBD-049-G7AA-11-0000-011	36U	1696x800x1000	кор. №1	1640x930x120	119,00	129,00
			кор. №2	1005x805x260		
			кор. №3	1640x55x265		
WZ-SZBD-053-G7AA-11-0000-011	36U	1696x800x800	кор. №1	1640x730x120	103,00	108,00
			кор. №2	805x805x260		
			кор. №3	1640x55x265		
WZ-SZBD-054-G7AA-11-0000-011	36U	1696x800x600	кор. №1	1640x730x120	92,50	95,90
			кор. №2	805x605x260		
			кор. №3	1640x265x55		
WZ-SZBD-050-G7AA-11-0000-011	36U	1696x600x1000	кор. №1	1640x930x120	105,00	109,00
			кор. №2	1005x605x260		
			кор. №3	1640x55x265		
WZ-SZBD-057-G7AA-11-0000-011	36U	1696x600x800	кор. №1	1640x730x120	89,00	95,40
			кор. №2	805x605x260		
			кор. №3	1640x55x265		
WZ-SZBD-058-G7AA-11-0000-011	36U	1696x600x600	кор. №1	1640x530x120	80,00	85,30
			кор. №2	605x605x260		
			кор. №3	1640x55x265		
WZ-SZBD-061-G7AA-11-0000-011	32U	1519x800x1000	кор. №1	1460x930x120	114,00	117,00
			кор. №2	1005x805x260		
			кор. №3	1460x55x265		
WZ-SZBD-062-G7AA-11-0000-011	32U	1519x600x1000	кор. №1	1460x930x120	90,00	99,40
			кор. №2	1005x605x260		
			кор. №3	1460x55x265		

Приложение

Таблица моделей шкафов SZBD со стеклянной дверью в стальной раме

(боковые стороны шкафа оснащены съёмными стенками, задняя сторона – стальной дверью)

Номер по каталогу	Высота рабочего пространства НУ, (U=44,45 мм)	Габаритные размеры (ВхШхГ), мм		Вес, кг		
		Шкаф	Упаковка	Нетто	Брутто	
WZ-SZBD-065-G7AA-11-0000-011	32U	1519x800x800	кор. №1	1460x730x120	106,00	116,00
			кор. №2	805x805x260		
			кор. №3	1460x55x265		
WZ-SZBD-066-G7AA-11-0000-011		1519x800x600	кор. №1	1460x730x120	89,60	92,80
			кор. №2	805x605x260		
			кор. №3	1460x265x55		
WZ-SZBD-069-G7AA-11-0000-011		1519x600x800	кор. №1	1460x730x120	88,00	92,40
			кор. №2	805x605x260		
			кор. №3	1460x55x265		
WZ-SZBD-070-G7AA-11-0000-011		1519x600x600	кор. №1	1460x530x120	73,00	78,00
			кор. №2	605x605x260		
			кор. №3	1460x55x265		
WZ-SZBD-073-G7AA-11-0000-011	28U	1341x800x1000	кор. №1	1280x930x120	102,40	106,40
			кор. №2	1005x805x260		
			кор. №3	1280x265x55		
WZ-SZBD-077-G7AA-11-0000-011		1341x800x800	кор. №1	1280x730x120	86,20	89,90
			кор. №2	805x805x260		
			кор. №3	1280x265x55		
WZ-SZBD-078-G7AA-11-0000-011		1341x800x600	кор. №1	1280x730x120	77,00	80,70
			кор. №2	805x605x260		
			кор. №3	1280x265x55		
WZ-SZBD-074-G7AA-11-0000-011		1341x600x1000	кор. №1	1280x930x120	93,60	97,40
			кор. №2	1005x605x260		
			кор. №3	1280x265x55		
WZ-SZBD-081-G7AA-11-0000-011	1341x600x800	кор. №1	1280x730x120	74,85	78,85	
		кор. №2	805x605x260			
		кор. №3	1280x55x265			
WZ-SZBD-082-G7AA-11-0000-011	1341x600x600	кор. №1	1280x530x120	60,00	68,00	
		кор. №2	605x605x260			
		кор. №3	1280x55x265			
WZ-SZBD-085-G7AA-11-0000-011	24U	1163x800x1000	кор. №1	1105x930x120	94,70	99,70
			кор. №2	1005x805x260		
			кор. №3	1105x55x265		
WZ-SZBD-086-G7AA-11-0000-011		1163x600x1000	кор. №1	1105x930x120	87,30	90,90
			кор. №2	1005x605x260		
			кор. №3	1105x265x55		
WZ-SZBD-089-G7AA-11-0000-011		1163x800x800	кор. №1	1105x730x120	84,00	89,00
			кор. №2	805x805x260		
			кор. №3	1105x55x265		
WZ-SZBD-090-G7AA-11-0000-011		1163x800x600	кор. №1	1105x730x120	76,20	79,40
			кор. №2	805x605x260		
			кор. №3	1105x265x55		
WZ-SZBD-093-G7AA-11-0000-011	1163x600x800	кор. №1	1105x730x120	74,00	75,20	
		кор. №2	805x605x260			
		кор. №3	1105x55x265			
WZ-SZBD-094-G7AA-11-0000-011	1163x600x600	кор. №1	1105x530x120	61,00	64,40	
		кор. №2	605x605x260			
		кор. №3	1105x55x265			

Приложение

Таблица моделей шкафов SZBD со стеклянной дверью в стальной раме

(боковые стороны шкафа оснащены съёмными стенками, задняя сторона – стальной дверью)

Номер по каталогу	Высота рабочего пространства HU, (U=44,45 мм)	Габаритные размеры (ВхШхГ), мм			Вес, кг	
		Шкаф	Упаковка		Нетто	Брутто
WZ-SZBD-101-G7AA-11-0000-011	18U	896x800x800	кор. №1	850x730x120	71,50	74,90
			кор. №2	805x805x260		
			кор. №3	840x300x65		
WZ-SZBD-102-G7AA-11-0000-011		896x800x600	кор. №1	850x730x120	62,40	65,60
			кор. №2	805x605x260		
			кор. №3	840x300x65		
WZ-SZBD-105-G7AA-11-0000-011		896x600x800	кор. №1	850x730x120	58,20	61,60
			кор. №2	805x605x260		
			кор. №3	840x300x65		
WZ-SZBD-106-G7AA-11-0000-011		896x600x600	кор. №1	850x530x120	51,60	54,60
			кор. №2	605x605x260		
			кор. №3	840x300x65		
WZ-SZBD-113-G7AA-11-0000-011	15U	763x800x800	кор. №1	730x710x120	69,40	72,60
			кор. №2	805x805x260		
			кор. №3	710x300x65		
WZ-SZBD-114-G7AA-11-0000-011		763x800x600	кор. №1	730x710x120	60,60	63,60
			кор. №2	805x605x260		
			кор. №3	710x300x65		
WZ-SZBD-117-G7AA-11-0000-011		763x600x800	кор. №1	730x710x120	56,50	59,50
			кор. №2	805x605x260		
			кор. №3	710x300x65		
WZ-SZBD-118-G7AA-11-0000-011		763x600x600	кор. №1	710x530x120	50,10	52,90
			кор. №2	605x605x260		
			кор. №3	710x300x65		
WZ-SZBD-125-G7AA-11-0000-011	12U	630x800x800	кор. №1	730x580x120	57,60	60,60
			кор. №2	805x805x260		
			кор. №3	580x300x65		
WZ-SZBD-126-G7AA-11-0000-011		630x800x600	кор. №1	730x580x120	50,30	53,20
			кор. №2	805x605x260		
			кор. №3	580x300x65		
WZ-SZBD-129-G7AA-11-0000-011		630x600x800	кор. №1	730x580x120	46,90	49,80
			кор. №2	805x605x260		
			кор. №3	580x300x65		
WZ-SZBD-130-G7AA-11-0000-011		630x600x600	кор. №1	580x530x120	41,60	44,40
			кор. №2	605x605x260		
			кор. №3	580x300x65		
WZ-SZBD-137-G7AA-11-0000-011	10U	541x800x800	кор. №1	730x490x120	53,50	56,30
			кор. №2	805x805x260		
			кор. №3	490x300x65		
WZ-SZBD-138-G7AA-11-0000-011		541x800x600	кор. №1	730x490x120	48,30	51,00
			кор. №2	805x605x260		
			кор. №3	490x300x65		
WZ-SZBD-141-G7AA-11-0000-011		541x600x800	кор. №1	730x490x120	43,20	45,90
			кор. №2	805x605x260		
			кор. №3	490x300x65		
WZ-SZBD-142-G7AA-11-0000-011		541x600x600	кор. №1	530x490x120	38,30	40,90
			кор. №2	605x605x260		
			кор. №3	490x300x65		



Zakład Produkcji Automatyki Sieciowej S.A.

Przygórze 209, 57-431 Wolibórz, Polska

Телефон +48 748 720 100

Факс +48 748 724 074

info@zpas.pl, www.zpas.pl