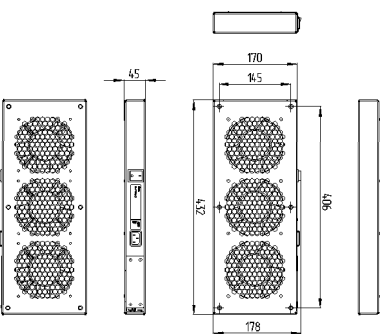
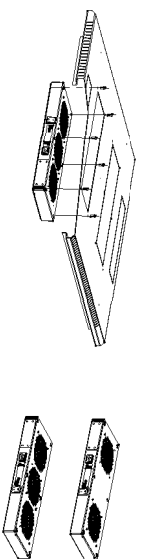
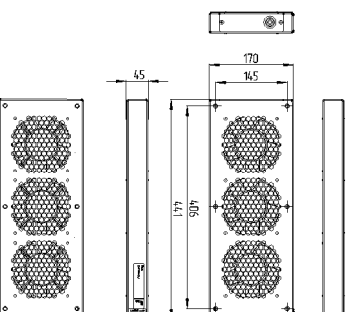
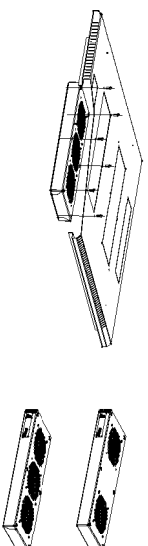


Модуль вентиляторный R-FAN-2, R-FAN-3



ИНФО ФАИЛ  
Модули вентиляторные R-FAN

Модуль вентиляторный R-FAN-2I, R-FAN-3I



Модуль вентиляторный R-FAN-2I, R-FAN-3I

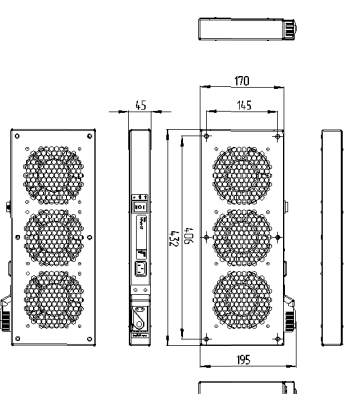
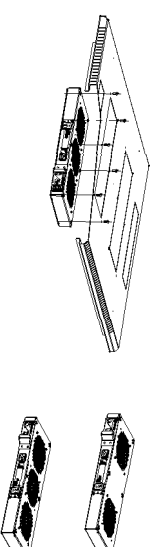
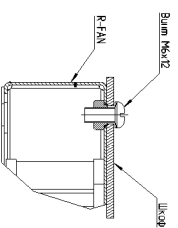
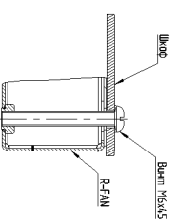


Схема изменения направления потока (крепления R-FAN)

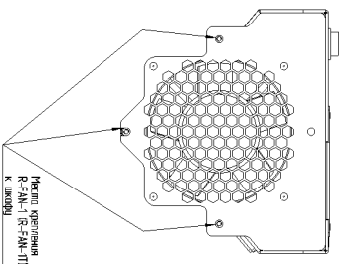
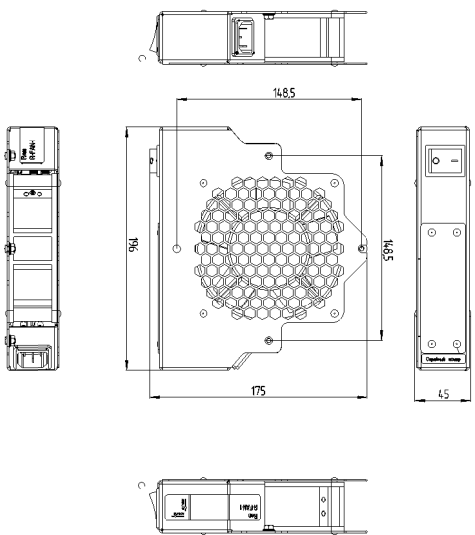
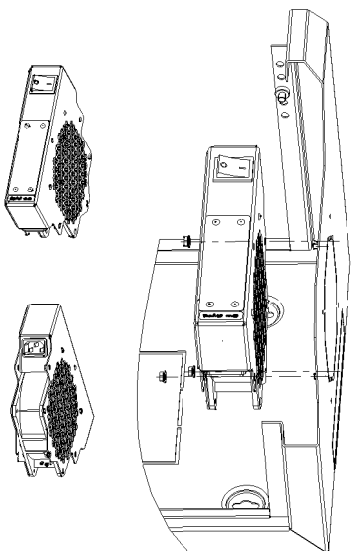


Направление воздушного потока →



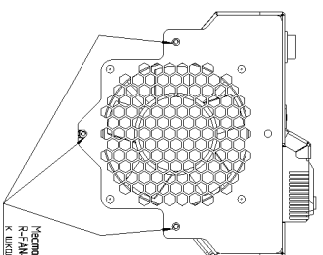
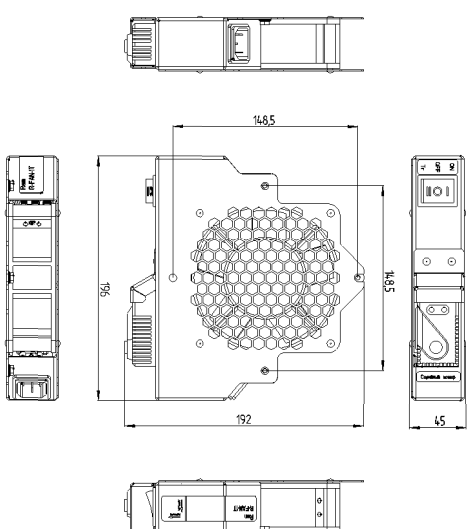
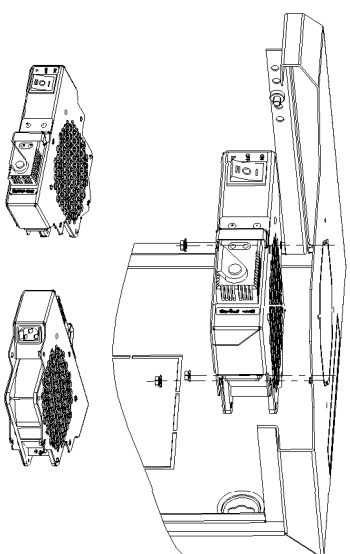
Направление воздушного потока →

Наименование: Модуль вентиляторный R-FAN-1



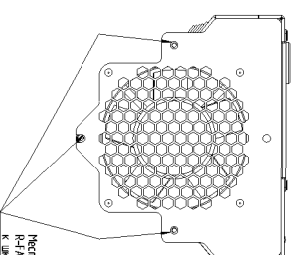
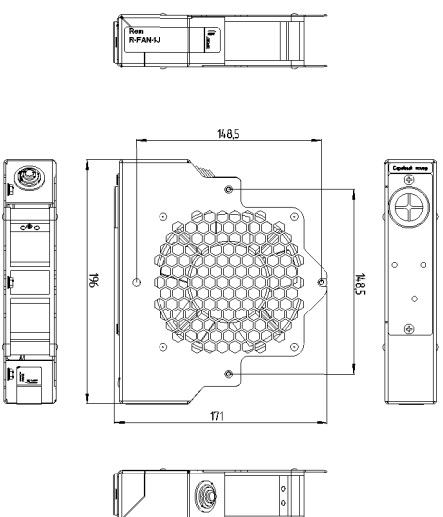
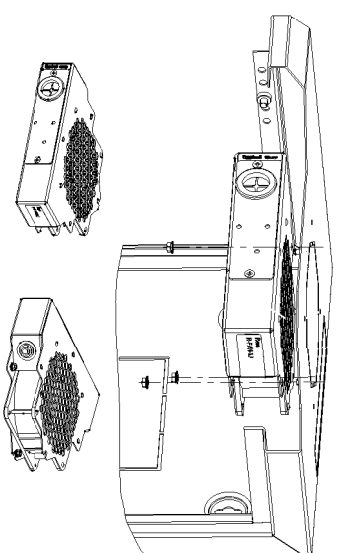
Модель вентилятора  
R-FAN-1 (R-FAN-1T)  
к. шифром

Наименование: Модуль вентиляторный R-FAN-1T



Модель вентилятора  
R-FAN-1T (R-FAN-1T)  
к. шифром

Наименование: Модуль вентиляторный R-FAN-1J



Модель вентилятора  
R-FAN-1J (R-FAN-1J)  
к. шифром