

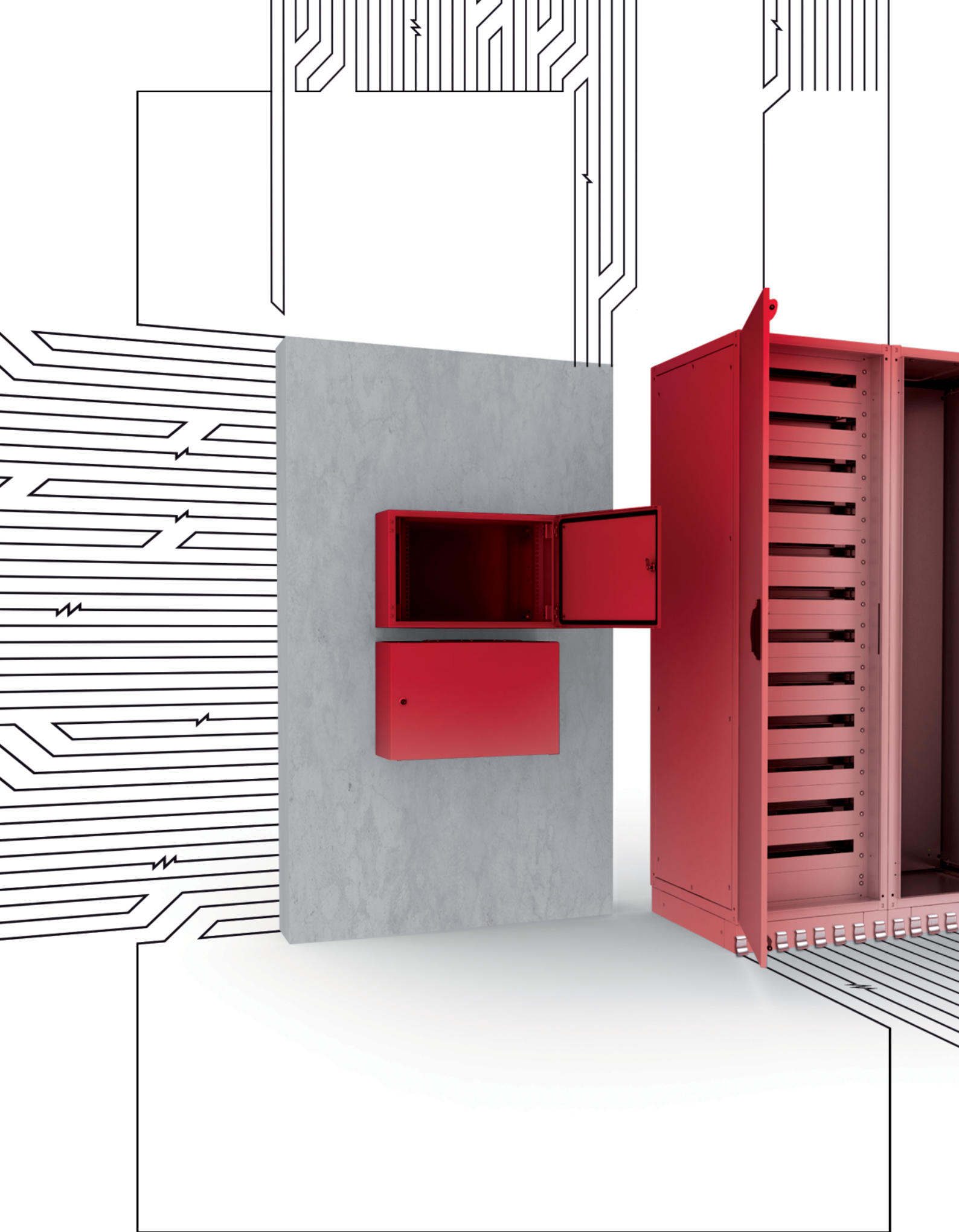
# ЭЛЕКТРИЧЕСКИЕ ШКАФЫ

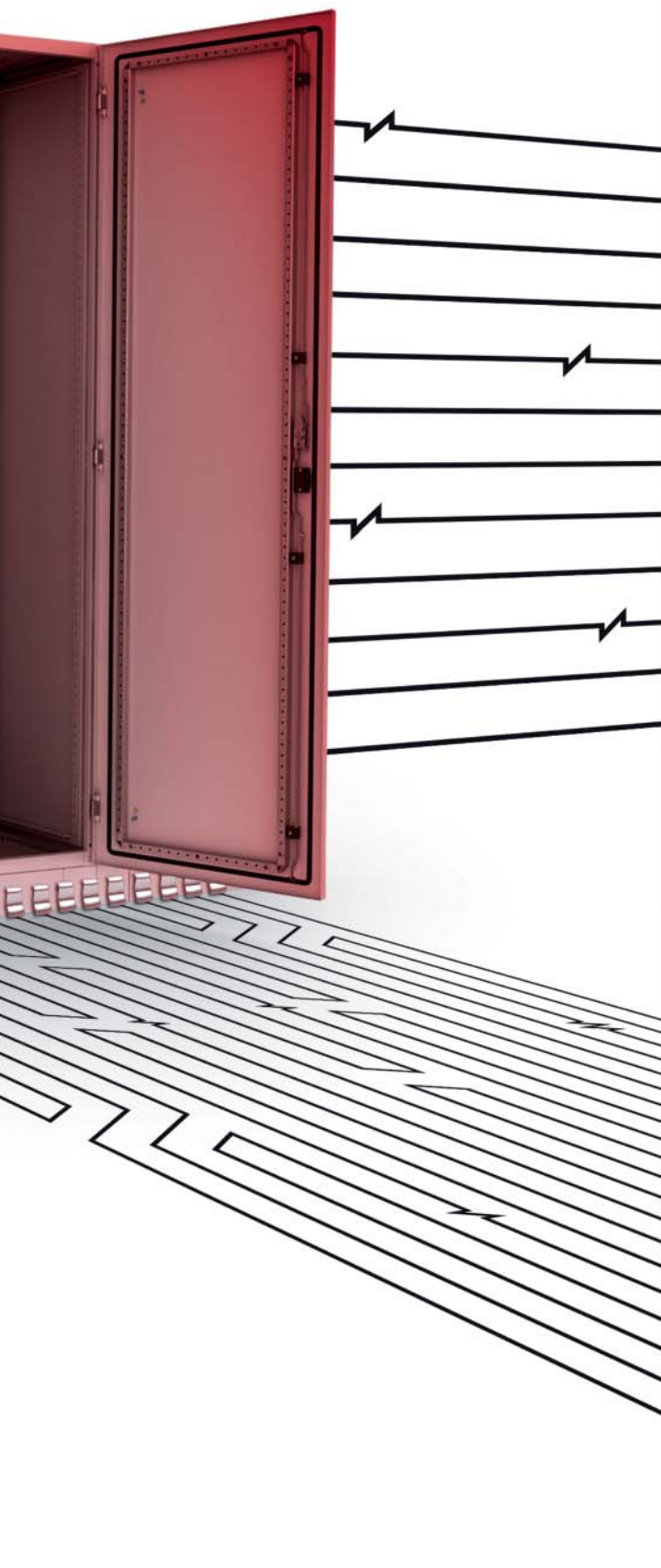


**ZPAS**  
GROUP

solutions for connections





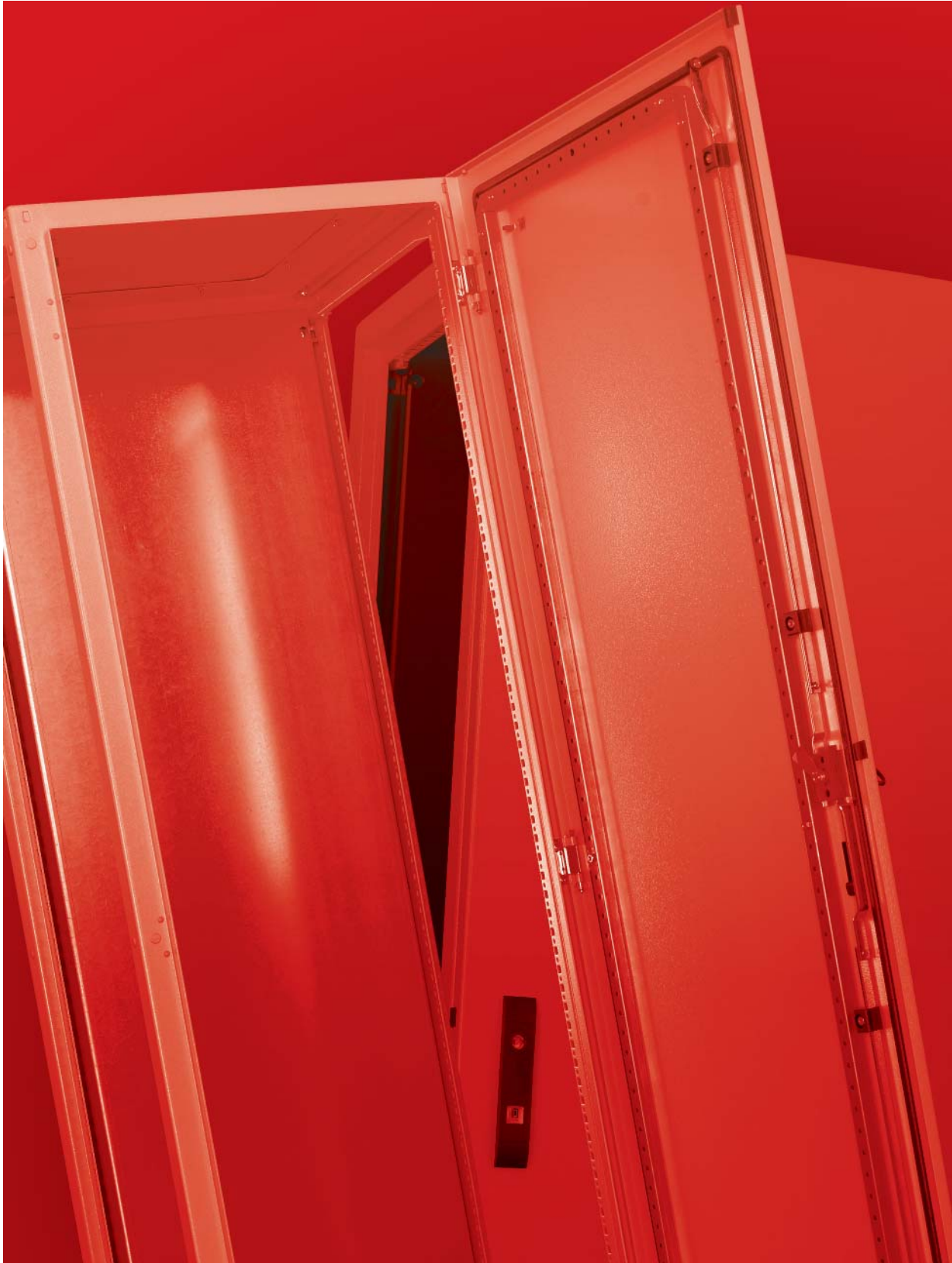


<b>Напольные шкафы SZE2</b> .....	<b>5–20</b>
Техническое описание .....	6
Конструкция .....	8
Конфигуратор партномера .....	16
Примеры шкафов специального исполнения .....	17
<b>Дополнительное оснащение шкафов SZE2</b> .....	<b>21–53</b>
Двери .....	22
Крыша и боковые стенки .....	24
Основание шкафа .....	27
Монтажная панель .....	29
Поворотная 19-дюймовая рама .....	30
Элементы для монтажа электрооборудования .....	31
Стеллаж 19-дюймовый .....	32
Системы каркасов CLASSIC и UNI .....	34
Полки .....	37
Организация кабелей .....	38
Заземление, экранирование .....	40
Освещение .....	42
Заглушки нижней и верхней панелей .....	44
Соединение шкафов .....	46
Вентиляция и климатическое оборудование .....	47
Секционная система .....	50
<b>Напольные шкафы SZE3</b> .....	<b>55–64</b>
Техническое описание .....	56
Конструкция .....	58
Конфигуратор партномера .....	64
<b>Дополнительное оснащение шкафов SZE3</b> .....	<b>65–94</b>
Двери .....	66
Крыша .....	68
Боковые стенки .....	69
Такелажные элементы .....	70
Основание шкафа .....	71
Монтажная панель .....	73
Поворотная 19-дюймовая рама .....	75
Стеллаж 19-дюймовый .....	76
Монтажные рейки для сборки каркасов .....	78
Организация кабелей .....	80
Соединение шкафов .....	82
Освещение .....	84
Верхняя панель .....	86
Заглушки верхней панели .....	87
Заглушки нижней панели .....	88
Заземление, экранирование .....	89
Элементы для монтажа электрооборудования .....	91
Вентиляция и климатическое оборудование .....	92
<b>Настенные шкафы SWN</b> .....	<b>95–104</b>
Техническое описание .....	96
Конструкция .....	98
Шкафы из нержавеющей стали .....	100
Конфигуратор партномера .....	101
Дополнительное оснащение .....	102
Примеры шкафов специального исполнения .....	104
<b>Пульты управления PSL</b> .....	<b>105–111</b>
Техническое описание .....	106
Конструкция .....	108
Примеры пультов специального исполнения .....	110

# НАПОЛЬНЫЕ ШКАФЫ SZE2



## НАПОЛЬНЫЕ ШКАФЫ SZE2



НАПОЛЬНЫЕ ШКАФЫ SZE2

# SZE2 НАПОЛЬНЫЕ ШКАФЫ



Шкаф шириной 600 мм с монтажной панелью, без боковых стенок



Шкаф шириной 800 мм с 19-дюймовой поворотной рамой, с боковыми стенками



Шкаф шириной 800 мм с монтажными профилями на расстоянии 19 дюймов, без боковых стенок

- Универсальные электрические шкафы SZE2 предназначены для эксплуатации внутри помещений.
- Конструкция шкафов позволяет соединять их вместе для линейной установки (в ряд).
- 26 типоразмеров (в соответствии с нижеприведенной таблицей моделей). По заказу возможно изготовление шкафов нестандартных размеров и исполнений (например, шкафов высотой **1800 мм**), а также шкафов из нержавеющей стали.

## ТАБЛИЦА МОДЕЛЕЙ

	Общая ширина шкафа [мм]		Общая глубина шкафа [мм]	Высота шкафа без цоколя [мм]	
	с вкладными стенками	с накладными стенками		2000	2200
	Партномер (стандартные исполнения шкафов)				
Шкафы с одностворчатой дверью	600	650	400	WZ-SZE2-2050-S10A-00-111-00-0-011	–
			500	WZ-SZE2-2012-S10A-00-111-00-0-011	WZ-SZE2-2212-S10A-00-111-00-0-011
			600	WZ-SZE2-2011-S10A-00-111-00-0-011	WZ-SZE2-2211-S10A-00-111-00-0-011
			800	WZ-SZE2-2010-S10A-00-111-00-0-011	WZ-SZE2-2210-S10A-00-111-00-0-011
Шкафы с двухстворчатой дверью	800	850	400	WZ-SZE2-2049-S10A-00-111-00-0-011	–
			500	WZ-SZE2-2009-S10A-00-111-00-0-011	WZ-SZE2-2209-S10A-00-111-00-0-011
			600	WZ-SZE2-2008-S10A-00-111-00-0-011	WZ-SZE2-2208-S10A-00-111-00-0-011
			800	WZ-SZE2-2007-S10A-00-111-00-0-011	WZ-SZE2-2207-S10A-00-111-00-0-011
Шкафы с двухстворчатой дверью	1000	1050	500	WZ-SZE2-2006-S10A-00-111-00-0-011	WZ-SZE2-2206-S10A-00-111-00-0-011
			600	WZ-SZE2-2005-S10A-00-111-00-0-011	WZ-SZE2-2205-S10A-00-111-00-0-011
			800	WZ-SZE2-2004-S10A-00-111-00-0-011	WZ-SZE2-2204-S10A-00-111-00-0-011
	1200	1250	500	WZ-SZE2-2003-S10A-00-111-00-0-011	WZ-SZE2-2203-S10A-00-111-00-0-011
			600	WZ-SZE2-2002-S10A-00-111-00-0-011	WZ-SZE2-2202-S10A-00-111-00-0-011
			800	WZ-SZE2-2001-S10A-00-111-00-0-011	WZ-SZE2-2201-S10A-00-111-00-0-011

## КОМПЛЕКТ ПОСТАВКИ

Шкаф в базовой конфигурации (партномер WZ-SZE2-.....-S10A-00-111-00-0-011): каркас шкафа, передняя дверь с замком (без ручки, с вкладышем под ключ с двумя зубцами), задняя стенка, монтажная панель на всю высоту шкафа, сплошные заглушки верхней панели, комплект подвижных заглушек нижней панели. Боковые стенки, цоколь, крыша, рым-болты и другие элементы дополнительного оснащения заказываются отдельно.

## ТЕХНИЧЕСКАЯ ИНФОРМАЦИЯ

### Материал

Листовая сталь.

### Степень защиты

IP54 – согласно стандарту EN 60529.

### Обработка поверхности

Каркас шкафа, дверь, стенки, крыша, цоколь: окрашены порошковой краской серого цвета (RAL 7035), предназначенной для использования внутри помещений. По заказу возможно применение специальной краски с защитой от воздействия атмосферных факторов.

Монтажная панель: оцинкованная сталь.

Монтажные профили: листовая сталь с покрытием алюминк (Al-Zn).

Каркас шкафа, дверь, задняя и боковые стенки, крыша и цоколь – по индивидуальному заказу могут быть изготовлены из нержавеющей стали.

### Допустимая нагрузка шкафа

1000 кг - при монтаже оборудования на монтажной панели;

1600 кг - при монтаже оборудования на внутренний каркас (стеллаж), собранный из монтажных профилей и реек;

20 кг - при монтаже оборудования на двери;

150 кг - при монтаже оборудования на поворотной раме.

## ОПИСАНИЕ КОНСТРУКЦИИ

### Сварной каркас шкафа

- Боковые рамы каркаса имеют отверстия для крепления монтажных профилей или монтажной панели.
- В верхней панели каркаса имеется одно или два отверстия, предназначенные для ввода кабелей или установки вентиляторной панели. Стандартно данные отверстия закрыты сплошными заглушками.
- В нижней панели каркаса есть одно или два отверстия, предназначенные для ввода кабелей. Стандартно данные отверстия закрыты раздвижной заглушкой.

### Передняя дверь, задняя стенка

- Шкафы шириной 1000 и 1200 мм имеют двустворчатую дверь, а шкафы шириной 800 и 600 мм – одностворчатую дверь. Для шкафа любой ширины существует возможность замены задней стенки на дверь.
- Легкое изменение направления открытия двери (разворотом створки двери и замка).
- Стандартно дверь оснащена трехточечной системой запирания; по периметру двери проложена усиливающая рамка жесткости с отверстиями для крепления кабельных каналов, жгутов и т. д.
- В двери установлен замок (без ручки, с вкладышем под ключ с двумя зубцами), с возможностью замены на замок с поворотной ручкой и цилиндрическим вкладышем.
- По индивидуальному заказу существует возможность изготовления металлических дверей со стеклом или дверей с вентиляционными решетками.
- Максимальный угол открытия двери: 120 градусов.

### Два вида боковых стенок

- Вкладные стенки – не выступают за габариты каркаса шкафа.
- Выступающие стенки – увеличивают ширину шкафа на 25 мм с каждой стороны; рекомендуются для шкафов, устанавливаемых вне помещений.

### Крыша

- Является дополнительным оснащением.
- Рекомендуется для шкафов, устанавливаемых вне помещений.

### Такелажные элементы

- При необходимости транспортировки шкафа методом подъема на тросах приобретаются рым-болты и уголки, которые прикручиваются к верхней панели каркаса.

### Основание шкафа

- Шкаф рекомендуется устанавливать на цоколь высотой 100 или 200 мм.
- Допускается установка шкафа без цоколя непосредственно на кабельный канал, после предварительного уточнения размеров кабельного канала.

### Резиновый уплотнитель

- Для защиты от пыли и влаги по периметру двери, боковых стенок и сплошной заглушки верхней панели каркаса проложен резиновый уплотнитель.

### Соединение шкафов в линейную конструкцию

- Шкафы приспособлены к линейному соединению.
- Между шкафами, соединенными линейно в ряд, при необходимости можно устанавливать перегородки.



Шкаф с крышкой и накладными боковыми стенками



Шкаф с крышкой и накладными боковыми стенками



Шкаф с вкладными боковыми стенками, крышкой и рым-болтами



Замок с поворотной ручкой и цилиндрическим вкладышем



Замок без ручки с вкладышем под ключ с двумя зубцами



Пример линейного соединения шкафов с использованием соединителя монтажных панелей

### Способы крепления оборудования в шкафу

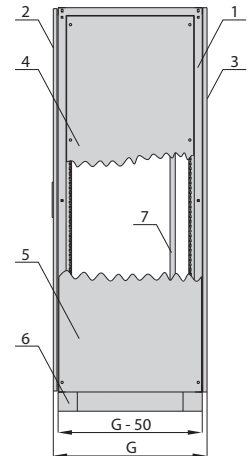
- На монтажную панель, размещаемую в задней части шкафа; необходимое положение панели выбирается по двум направляющим; крепление на четырех болтах.
- На внутренний каркас (стеллаж), самостоятельно собранный из монтажных профилей и реек.
- На монтажные профили, установленные попарно спереди и/или сзади шкафа на расстоянии 19 дюймов.
- На поворотную 19-дюймовую раму (только для шкафов шириной 800 мм); возможно использование симметричной или асимметричной поворотной рамы.

# SZE2 НАПОЛЬНЫЕ ШКАФЫ



Шкаф SZE2 шириной 600 мм без боковых стенок (предназначен для линейной установки шкафов в ряд)

Вид сбоку (сравнение вкладки и выступающей боковой стенки)



Примечание:  
Типы верхних и нижних панелей см. на стр. 14-15  
Подробные чертежи шкафов см. на стр. 12-13

## ТАБЛИЦА МОДЕЛЕЙ – шкафы шириной 600, 800 мм

Размеры каркаса шкафа [мм]	Высота Н	2000	2000	2000	2000	2000	2000
	Ширина L	600	600	600	600	800	800
	Глубина G	400	500	600	800	400	500
Тип двери	Кол-во створок	1	1	1	1	1	1
Размеры монтажной панели [мм]	Высота НР	1930	1930	1930	1930	1930	1930
	Ширина LP	512	512	512	512	712	712

Шкаф SZE2*	Страница	Упаковка	Партномер						
			1 шт.	WZ-SZE2-2050-S10A-00-111-00-0-011	WZ-SZE2-2012-S10A-00-111-00-0-011	WZ-SZE2-2011-S10A-00-111-00-0-011	WZ-SZE2-2010-S10A-00-111-00-0-011	WZ-SZE2-2049-S10A-00-111-00-0-011	WZ-SZE2-2009-S10A-00-111-00-0-011
Дополнительное оснащение**	Вкладные боковые стенки	25	2 шт.	WZ-1951-09-13-011	WZ-1951-09-03-011	WZ-1951-09-02-011	WZ-1951-09-01-011	WZ-1951-09-13-011	WZ-1951-09-03-011
	Выступающие боковые стенки	25	2 шт.	WZ-1951-07-29-011	WZ-1951-07-07-011	WZ-1951-07-06-011	WZ-1951-07-05-011	WZ-1951-07-29-011	WZ-1951-07-07-011
	Крыша для шкафа с вкладными стенками	24	1 шт.	WZ-1951-27-14-011	WZ-1951-27-13-011	WZ-1951-27-12-011	WZ-1951-27-11-011	WZ-1951-27-10-011	WZ-1951-27-09-011
	Крыша для шкафа с выступающими стенками	24	1 шт.	WZ-1951-28-14-011	WZ-1951-28-13-011	WZ-1951-28-12-011	WZ-1951-28-11-011	WZ-1951-28-10-011	WZ-1951-28-09-011
	Цоколь сварной высотой 100 мм	28	1 шт.	WZ-1951-71-14-011	WZ-1951-71-13-011	WZ-1951-71-12-011	WZ-1951-71-11-011	WZ-1951-71-10-011	WZ-1951-71-09-011
	Цоколь сварной высотой 200 мм	28	1 шт.	WZ-1951-74-14-011	WZ-1951-74-13-011	WZ-1951-74-12-011	WZ-1951-74-11-011	WZ-1951-74-10-011	WZ-1951-74-09-011
	Соединитель монтажных панелей	46	1 шт.	WZ-1951-47-01-000	WZ-1951-47-01-000	WZ-1951-47-01-000	WZ-1951-47-01-000	WZ-1951-47-01-000	WZ-1951-47-01-000
	19" симметричная поворотная рама	30	1 шт.	WZ-1951-29-05-011	WZ-1951-29-05-011	WZ-1951-29-05-011	WZ-1951-29-05-011	WZ-1951-29-01-011	WZ-1951-29-01-011
	19" асимметричная поворотная рама	30	1 шт.	—	—	—	—	WZ-1951-20-01-011	WZ-1951-20-01-011
	Комплект шины заземления	40	1 шт.	WZ-1951-24-04-000	WZ-1951-24-04-000	WZ-1951-24-04-000	WZ-1951-24-04-000	WZ-1951-24-03-000	WZ-1951-24-03-000
	Шина экранирования	40	1 шт.	WZ-1951-25-04-000	WZ-1951-25-04-000	WZ-1951-25-04-000	WZ-1951-25-04-000	WZ-1951-25-03-000	WZ-1951-25-03-000
	Кабельная рейка	39	1 шт.	WZ-1951-22-04-000	WZ-1951-22-04-000	WZ-1951-22-04-000	WZ-1951-22-04-000	WZ-1951-22-03-000	WZ-1951-22-03-000
	Кронштейн кабельной рейки	38	1 шт.	WZ-1951-66-04-000	WZ-1951-66-03-000	WZ-1951-66-02-000	WZ-1951-66-01-000	WZ-1951-66-04-000	WZ-1951-66-03-000
Поперечная кабельная рейка	38	1 шт.	WZ-1951-65-04-000	WZ-1951-65-03-000	WZ-1951-65-02-000	WZ-1951-65-01-000	WZ-1951-65-04-000	WZ-1951-65-03-000	
Комплект системного освещения	42	1 компл.	WZ-1951-80-04-011	WZ-1951-80-04-011	WZ-1951-80-04-011	WZ-1951-80-04-011	WZ-1951-80-03-011	WZ-1951-80-03-011	

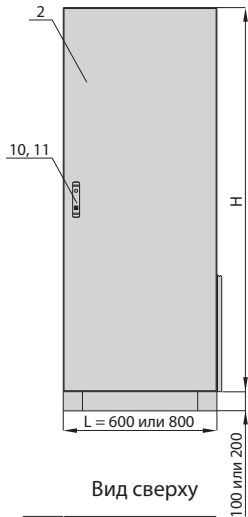
\* Шкаф SZE2 – комплект поставки: каркас шкафа, передняя дверь с замком (без ручки, с вкладышем под ключ с двумя зубцами), задняя стенка, монтажная панель на всю высоту шкафа, сплошная заглушка верхней панели каркаса, нижняя панель каркаса (пол) в комплекте с подвижными заглушками. Боковые стенки стандартной комплектацией не предусмотрены. Боковые стенки, цоколь, крыша, рым-болты и другие элементы дополнительного оснащения заказываются отдельно.

\*\* Подробный перечень элементов дополнительного оснащения: см. стр. 21-53.

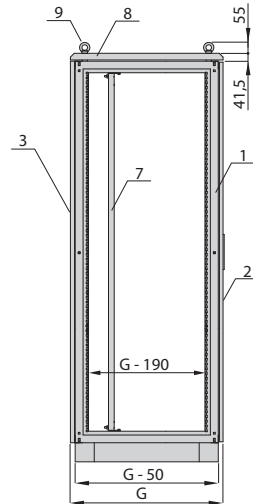


НАПОЛЬНЫЕ ШКАФЫ **SZE2**

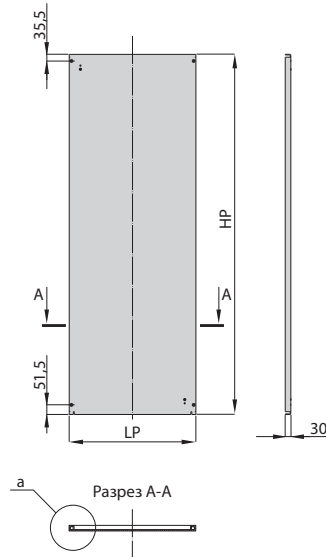
Вид спереди  
(шкаф с одностворчатой дверью)



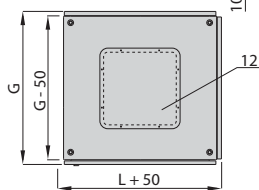
Вид сбоку  
(установлены крыша и рым-болты)



Монтажная панель

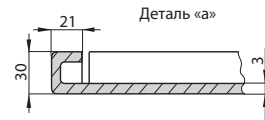


Вид сверху



**КОНСТРУКЦИЯ**

- 1. Каркас шкафа
- 2. Дверь
- 3. Задняя стенка
- 4. Вкладная боковая стенка
- 5. Выступающая боковая стенка
- 6. Цоколь
- 7. Монтажная панель
- 8. Крыша
- 9. Рым-болт
- 10. Замок без ручки (устанавливается серийно)
- 11. Замок с поворотной ручкой (опционально)
- 12. Заглушка верхней панели



2000	2000	2200	2200	2200	2200	2200	2200	2200	2200
800	800	600	600	600	600	800	800	800	800
600	800	400	500	600	800	400	500	600	800
1	1	1	1	1	1	1	1	1	1
1930	1930	2130	2130	2130	2130	2130	2130	2130	2130
712	712	512	512	512	512	712	712	712	712

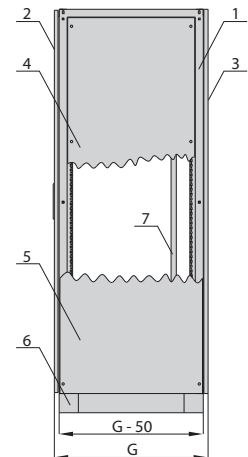
Партномер									
WZ-SZE2-2008-S10A-00-111-00-0-011	WZ-SZE2-2007-S10A-00-111-00-0-011	-	WZ-SZE2-2212-S10A-00-111-00-0-011	WZ-SZE2-2211-S10A-00-111-00-0-011	WZ-SZE2-2210-S10A-00-111-00-0-011	-	WZ-SZE2-2209-S10A-00-111-00-0-011	WZ-SZE2-2208-S10A-00-111-00-0-011	WZ-SZE2-2207-S10A-00-111-00-0-011
WZ-1951-09-02-011	WZ-1951-09-01-011	-	WZ-4950-23-03-011	WZ-4950-23-02-011	WZ-4950-23-01-011	-	WZ-4950-23-03-011	WZ-4950-23-02-011	WZ-4950-23-01-011
WZ-1951-07-06-011	WZ-1951-07-05-011	-	WZ-4950-24-07-011	WZ-4950-24-06-011	WZ-4950-24-05-011	-	WZ-4950-24-07-011	WZ-4950-24-06-011	WZ-4950-24-05-011
WZ-1951-27-08-011	WZ-1951-27-07-011	-	WZ-1951-27-13-011	WZ-1951-27-12-011	WZ-1951-27-11-011	-	WZ-1951-27-09-011	WZ-1951-27-08-011	WZ-1951-27-07-011
WZ-1951-28-08-011	WZ-1951-28-07-011	-	WZ-1951-28-13-011	WZ-1951-28-12-011	WZ-1951-28-11-011	-	WZ-1951-28-09-011	WZ-1951-28-08-011	WZ-1951-28-07-011
WZ-1951-71-08-011	WZ-1951-71-07-011	-	WZ-1951-71-13-011	WZ-1951-71-12-011	WZ-1951-71-11-011	-	WZ-1951-71-09-011	WZ-1951-71-08-011	WZ-1951-71-07-011
WZ-1951-74-08-011	WZ-1951-74-07-011	-	WZ-1951-74-13-011	WZ-1951-74-12-011	WZ-1951-74-11-011	-	WZ-1951-74-09-011	WZ-1951-74-08-011	WZ-1951-74-07-011
WZ-1951-47-01-000	WZ-1951-47-01-000	-	WZ-4950-30-00-000	WZ-4950-30-00-000	WZ-4950-30-00-000	-	WZ-4950-30-00-000	WZ-4950-30-00-000	WZ-4950-30-00-000
WZ-1951-29-01-011	WZ-1951-29-01-011	-	WZ-1951-29-08-011	WZ-1951-29-08-011	WZ-1951-29-08-011	-	WZ-4950-26-00-011	WZ-4950-26-00-011	WZ-4950-26-00-011
WZ-1951-20-01-011	WZ-1951-20-01-011	-	-	-	-	-	WZ-4950-27-00-011	WZ-4950-27-00-011	WZ-4950-27-00-011
WZ-1951-24-03-000	WZ-1951-24-03-000	-	WZ-1951-24-04-000	WZ-1951-24-04-000	WZ-1951-24-04-000	-	WZ-1951-24-03-000	WZ-1951-24-03-000	WZ-1951-24-03-000
WZ-1951-25-03-000	WZ-1951-25-03-000	-	WZ-1951-25-04-000	WZ-1951-25-04-000	WZ-1951-25-04-000	-	WZ-1951-25-03-000	WZ-1951-25-03-000	WZ-1951-25-03-000
WZ-1951-22-03-000	WZ-1951-22-03-000	-	WZ-1951-22-04-000	WZ-1951-22-04-000	WZ-1951-22-04-000	-	WZ-1951-22-03-000	WZ-1951-22-03-000	WZ-1951-22-03-000
WZ-1951-66-02-000	WZ-1951-66-01-000	-	WZ-1951-66-03-000	WZ-1951-66-02-000	WZ-1951-66-01-000	-	WZ-1951-66-03-000	WZ-1951-66-02-000	WZ-1951-66-01-000
WZ-1951-65-02-000	WZ-1951-65-01-000	-	WZ-1951-65-03-000	WZ-1951-65-02-000	WZ-1951-65-01-000	-	WZ-1951-65-03-000	WZ-1951-65-02-000	WZ-1951-65-01-000
WZ-1951-80-03-011	WZ-1951-80-03-011	-	WZ-1951-80-04-011	WZ-1951-80-04-011	WZ-1951-80-04-011	-	WZ-1951-80-03-011	WZ-1951-80-03-011	WZ-1951-80-03-011

# SZE2 НАПОЛЬНЫЕ ШКАФЫ



Шкаф SZE2 шириной 1200 мм без боковых стенок (предназначен для линейной установки шкафов в ряд)

Вид сбоку (сравнение вкладной и выступающей боковой стенки)



Примечание:  
Типы верхних и нижних панелей см. на стр. 14-15  
Подробные чертежи шкафов см. на стр. 12-13

## ТАБЛИЦА МОДЕЛЕЙ – шкафы шириной 1000–1200 мм

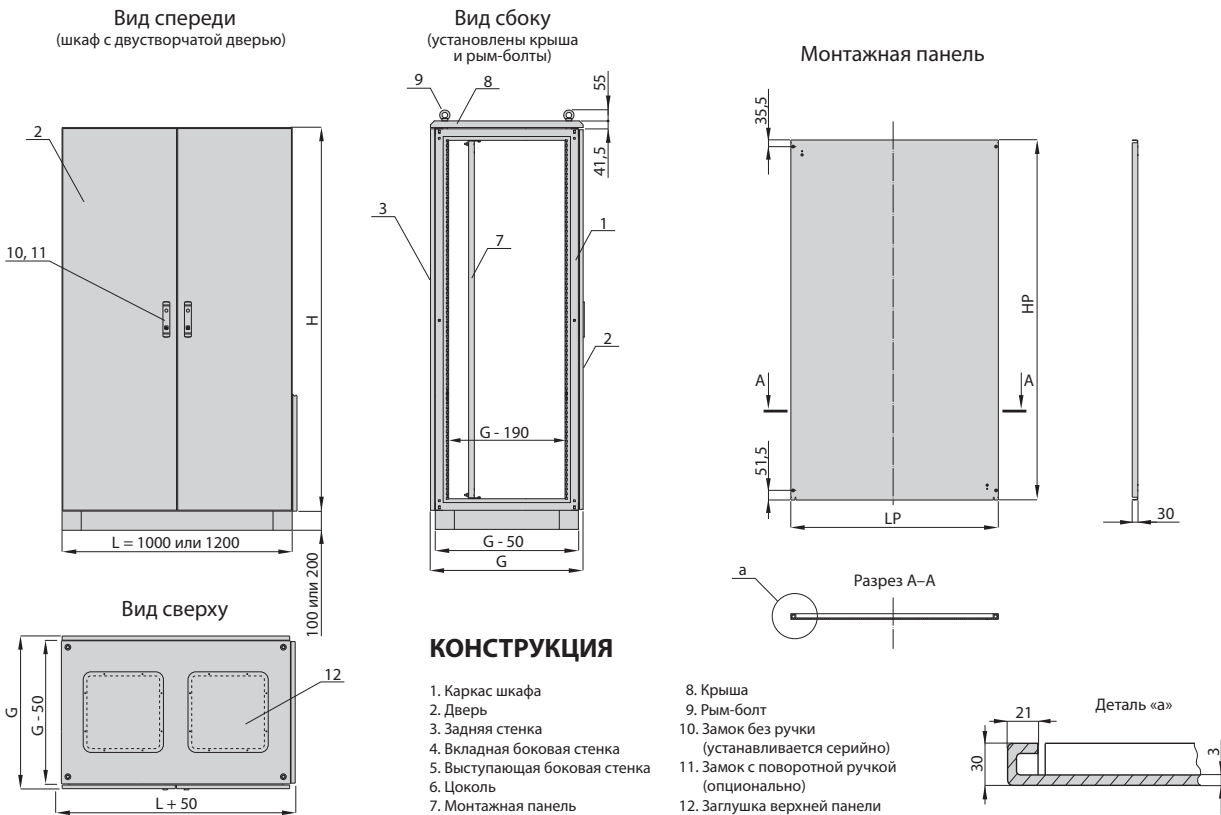
Размеры каркаса шкафа [мм]	Высота Н	2000	2000	2000	2000	2000	2000
	Ширина L	1000	1000	1000	1000	1200	1200
	Глубина G	400	500	600	800	400	500
Тип двери	Кол. створок	2	2	2	2	2	2
Размеры монтажной панели [мм]	Высота НР	1930	1930	1930	1930	1930	1930
	Ширина LP	912	912	912	912	1112	1112

Шкаф SZE2*	Страница	Упаковка	Партномер						
			1 шт.	–	WZ-SZE2-2006-S10A-00-111-00-0-011	WZ-SZE2-2005-S10A-00-111-00-0-011	WZ-SZE2-2004-S10A-00-111-00-0-011	–	WZ-SZE2-2003-S10A-00-111-00-0-011
Дополнительное оснащение**	Вкладные боковые стенки	25	2 шт.	–	WZ-1951-09-03-011	WZ-1951-09-02-011	WZ-1951-09-01-011	–	WZ-1951-09-03-011
	Выступающие боковые стенки	25	2 шт.	–	WZ-1951-07-07-011	WZ-1951-07-06-011	WZ-1951-07-05-011	–	WZ-1951-07-07-011
	Крыша для шкафа с вкладными стенками	24	1 шт.	–	WZ-1951-27-06-011	WZ-1951-27-05-011	WZ-1951-27-04-011	–	WZ-1951-27-03-011
	Крыша для шкафа с выступающими стенками	24	1 шт.	–	WZ-1951-28-06-011	WZ-1951-28-05-011	WZ-1951-28-04-011	–	WZ-1951-28-03-011
	Цоколь сварной высотой 100 мм	28	1 шт.	–	WZ-1951-71-06-011	WZ-1951-71-05-011	WZ-1951-71-04-011	–	WZ-1951-71-03-011
	Цоколь сварной высотой 200 мм	28	1 шт.	–	WZ-1951-74-06-011	WZ-1951-74-05-011	WZ-1951-74-04-011	–	WZ-1951-74-03-011
	Соединитель монтажных панелей	46	1 шт.	–	WZ-1951-47-01-000	WZ-1951-47-01-000	WZ-1951-47-01-000	–	WZ-1951-47-01-000
	19" симметричная поворотная рама	30	1 шт.	–	–	–	–	–	–
	19" асимметричная поворотная рама	30	1 шт.	–	–	–	–	–	–
	Комплект шины заземления	40	1 шт.	–	WZ-1951-24-02-000	WZ-1951-24-02-000	WZ-1951-24-02-000	–	WZ-1951-24-01-000
	Шина экранирования	40	1 шт.	–	WZ-1951-25-02-000	WZ-1951-25-02-000	WZ-1951-25-02-000	–	WZ-1951-25-01-000
	Кабельная рейка	39	1 шт.	–	WZ-1951-22-02-000	WZ-1951-22-02-000	WZ-1951-22-02-000	–	WZ-1951-22-01-000
	Кронштейн кабельной рейки	38	1 шт.	–	WZ-1951-66-03-000	WZ-1951-66-02-000	WZ-1951-66-01-000	–	WZ-1951-66-03-000
	Поперечная кабельная рейка	38	1 шт.	–	WZ-1951-65-03-000	WZ-1951-65-02-000	WZ-1951-65-01-000	–	WZ-1951-65-03-000
	Комплект системного освещения	42	1 компл.	–	WZ-1951-80-02-011	WZ-1951-80-02-011	WZ-1951-80-02-011	–	WZ-1951-80-01-011

\* Шкаф SZE2 – комплект поставки: каркас шкафа, передняя дверь с замком (без ручки, с вкладышем под ключ с двумя зубцами), задняя стенка, монтажная панель на всю высоту шкафа, сплошные заглушки верхней панели каркаса, нижняя панель каркаса (пол) в комплекте с подвижными заглушками. Боковые стенки стандартной комплектации не предусмотрены. Боковые стенки, цоколь, крыша, рым-болты и другие элементы дополнительного оснащения заказываются отдельно.

\*\* Подробный перечень элементов дополнительного оснащения: см. стр. 21–53.

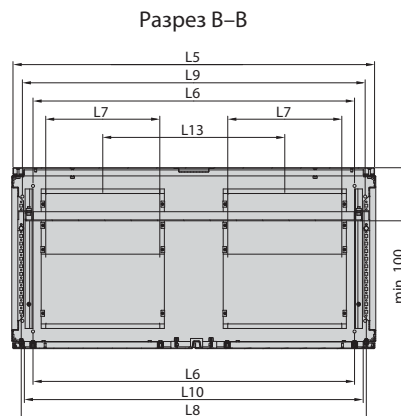
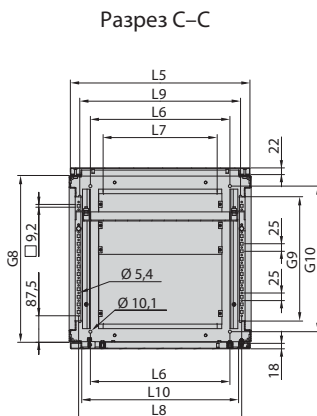
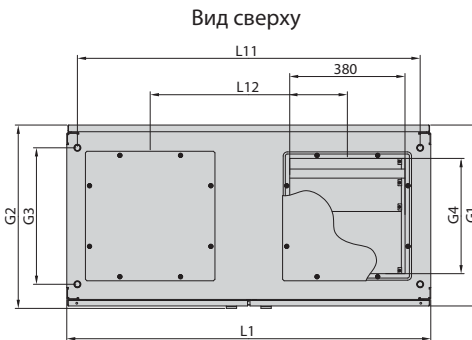
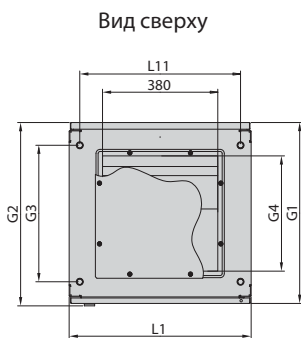
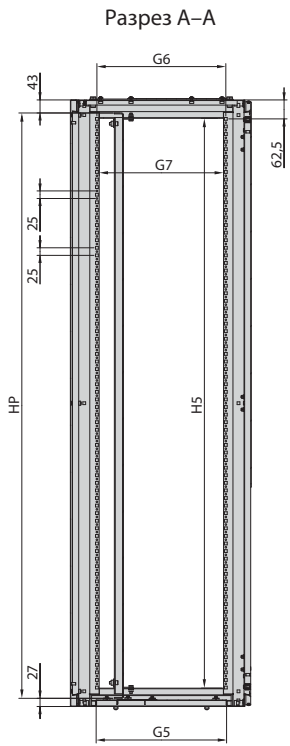
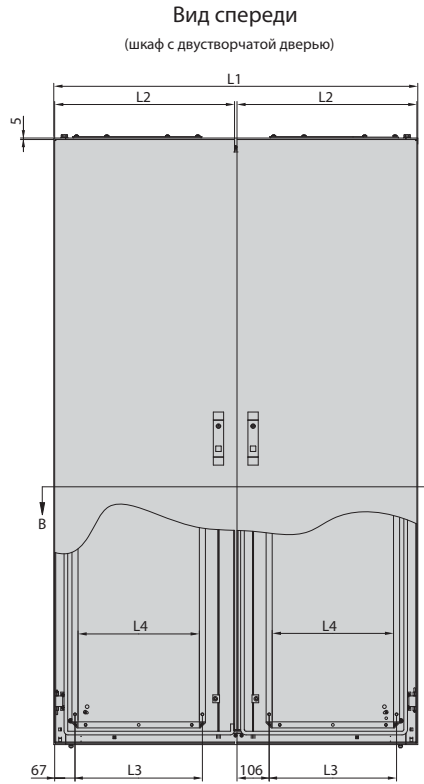
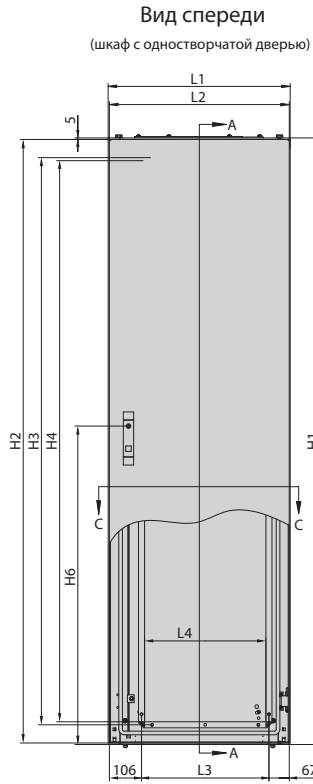
НАПОЛЬНЫЕ ШКАФЫ **SZE2**



2000	2000	2200	2200	2200	2200	2200	2200	2200	2200
1200	1200	1000	1000	1000	1000	1200	1200	1200	1200
600	800	400	500	600	800	400	500	600	800
2	2	2	2	2	2	2	2	2	2
1930	1930	2130	2130	2130	2130	2130	2130	2130	2130
1112	1112	912	912	912	912	1112	1112	1112	1112

Партномер									
WZ-SZE2-2002-S10A-00-111-00-0-011	WZ-SZE2-2001-S10A-00-111-00-0-011	-	WZ-SZE2-2206-S10A-00-111-00-0-011	WZ-SZE2-2205-S10A-00-111-00-0-011	WZ-SZE2-2204-S10A-00-111-00-0-011	-	WZ-SZE2-2203-S10A-00-111-00-0-011	WZ-SZE2-2202-S10A-00-111-00-0-011	WZ-SZE2-2201-S10A-00-111-00-0-011
WZ-1951-09-02-011	WZ-1951-09-01-011	-	WZ-4950-23-03-011	WZ-4950-23-02-011	WZ-4950-23-01-011	-	WZ-4950-23-03-011	WZ-4950-23-02-011	WZ-4950-23-01-011
WZ-1951-07-06-011	WZ-1951-07-05-011	-	WZ-4950-24-07-011	WZ-4950-24-06-011	WZ-4950-24-05-011	-	WZ-4950-24-07-011	WZ-4950-24-06-011	WZ-4950-24-05-011
WZ-1951-27-02-011	WZ-1951-27-01-011	-	WZ-1951-27-06-011	WZ-1951-27-05-011	WZ-1951-27-04-011	-	WZ-1951-27-03-011	WZ-1951-27-02-011	WZ-1951-27-01-011
WZ-1951-28-02-011	WZ-1951-28-01-011	-	WZ-1951-28-06-011	WZ-1951-28-05-011	WZ-1951-28-04-011	-	WZ-1951-28-03-011	WZ-1951-28-02-011	WZ-1951-28-01-011
WZ-1951-71-02-011	WZ-1951-71-01-011	-	WZ-1951-71-06-011	WZ-1951-71-05-011	WZ-1951-71-04-011	-	WZ-1951-71-03-011	WZ-1951-71-02-011	WZ-1951-71-01-011
WZ-1951-74-02-011	WZ-1951-74-01-011	-	WZ-1951-74-06-011	WZ-1951-74-05-011	WZ-1951-74-04-011	-	WZ-1951-74-03-011	WZ-1951-74-02-011	WZ-1951-74-01-011
WZ-1951-47-01-000	WZ-1951-47-01-000	-	WZ-4950-30-00-000	WZ-4950-30-00-000	WZ-4950-30-00-000	-	WZ-4950-30-00-000	WZ-4950-30-00-000	WZ-4950-30-00-000
-	-	-	-	-	-	-	-	-	-
-	-	-	-	-	-	-	-	-	-
WZ-1951-24-01-000	WZ-1951-24-01-000	-	WZ-1951-24-02-000	WZ-1951-24-02-000	WZ-1951-24-02-000	-	WZ-1951-24-01-000	WZ-1951-24-01-000	WZ-1951-24-01-000
WZ-1951-25-01-000	WZ-1951-25-01-000	-	WZ-1951-25-02-000	WZ-1951-25-02-000	WZ-1951-25-02-000	-	WZ-1951-25-01-000	WZ-1951-25-01-000	WZ-1951-25-01-000
WZ-1951-22-01-000	WZ-1951-22-01-000	-	WZ-1951-22-02-000	WZ-1951-22-02-000	WZ-1951-22-02-000	-	WZ-1951-22-01-000	WZ-1951-22-01-000	WZ-1951-22-01-000
WZ-1951-66-02-000	WZ-1951-66-01-000	-	WZ-1951-66-03-000	WZ-1951-66-02-000	WZ-1951-66-01-000	-	WZ-1951-66-03-000	WZ-1951-66-02-000	WZ-1951-66-01-000
WZ-1951-65-02-000	WZ-1951-65-01-000	-	WZ-1951-65-03-000	WZ-1951-65-02-000	WZ-1951-65-01-000	-	WZ-1951-65-03-000	WZ-1951-65-02-000	WZ-1951-65-01-000
WZ-1951-80-01-011	WZ-1951-80-01-011	-	WZ-1951-80-02-011	WZ-1951-80-02-011	WZ-1951-80-02-011	-	WZ-1951-80-01-011	WZ-1951-80-01-011	WZ-1951-80-01-011

# SZE2 НАПОЛЬНЫЕ ШКАФЫ



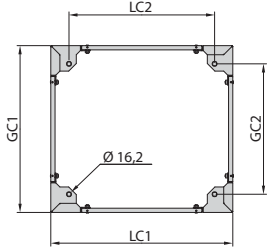
РАЗМЕРЫ ВЫСОТЫ

Партномер шкафа	H1	H2	H3	H4	H5	H6
WZ-SZE2-2201-S10A-00-111-00-0-011	2200	2190	2070	2050	2079	1250
WZ-SZE2-2202-S10A-00-111-00-0-011	2200	2190	2070	2050	2079	1250
WZ-SZE2-2203-S10A-00-111-00-0-011	2200	2190	2070	2050	2079	1250
WZ-SZE2-2204-S10A-00-111-00-0-011	2200	2190	2070	2050	2079	1250
WZ-SZE2-2205-S10A-00-111-00-0-011	2200	2190	2070	2050	2079	1250
WZ-SZE2-2206-S10A-00-111-00-0-011	2200	2190	2070	2050	2079	1250
WZ-SZE2-2207-S10A-00-111-00-0-011	2200	2190	2070	2050	2079	1250
WZ-SZE2-2208-S10A-00-111-00-0-011	2200	2190	2070	2050	2079	1250
WZ-SZE2-2209-S10A-00-111-00-0-011	2200	2190	2070	2050	2079	1250
WZ-SZE2-2210-S10A-00-111-00-0-011	2200	2190	2070	2050	2079	1250
WZ-SZE2-2211-S10A-00-111-00-0-011	2200	2190	2070	2050	2079	1250
WZ-SZE2-2212-S10A-00-111-00-0-011	2200	2190	2070	2050	2079	1250
WZ-SZE2-2001-S10A-00-111-00-0-011	2000	1990	1870	1850	1879	1050
WZ-SZE2-2002-S10A-00-111-00-0-011	2000	1990	1870	1850	1879	1050
WZ-SZE2-2003-S10A-00-111-00-0-011	2000	1990	1870	1850	1879	1050
WZ-SZE2-2004-S10A-00-111-00-0-011	2000	1990	1870	1850	1879	1050
WZ-SZE2-2005-S10A-00-111-00-0-011	2000	1990	1870	1850	1879	1050
WZ-SZE2-2006-S10A-00-111-00-0-011	2000	1990	1870	1850	1879	1050
WZ-SZE2-2007-S10A-00-111-00-0-011	2000	1990	1870	1850	1879	1050
WZ-SZE2-2008-S10A-00-111-00-0-011	2000	1990	1870	1850	1879	1050
WZ-SZE2-2009-S10A-00-111-00-0-011	2000	1990	1870	1850	1879	1050
WZ-SZE2-2049-S10A-00-111-00-0-011	2000	1990	1870	1850	1879	1050
WZ-SZE2-2010-S10A-00-111-00-0-011	2000	1990	1870	1850	1879	1050
WZ-SZE2-2011-S10A-00-111-00-0-011	2000	1990	1870	1850	1879	1050
WZ-SZE2-2012-S10A-00-111-00-0-011	2000	1990	1870	1850	1879	1050
WZ-SZE2-2050-S10A-00-111-00-0-011	2000	1990	1870	1850	1879	1050

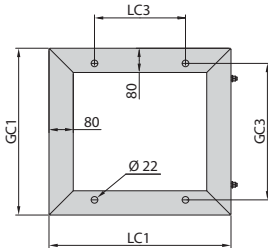
НАПОЛЬНЫЕ ШКАФЫ



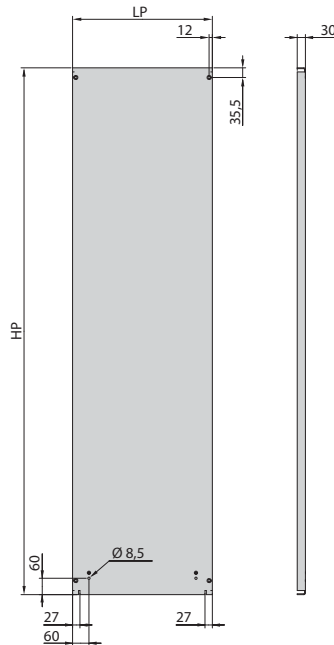
Цоколь сборный  
(отверстия для анкерки)



Цоколь сварной  
(отверстия для анкерки)



Монтажная панель

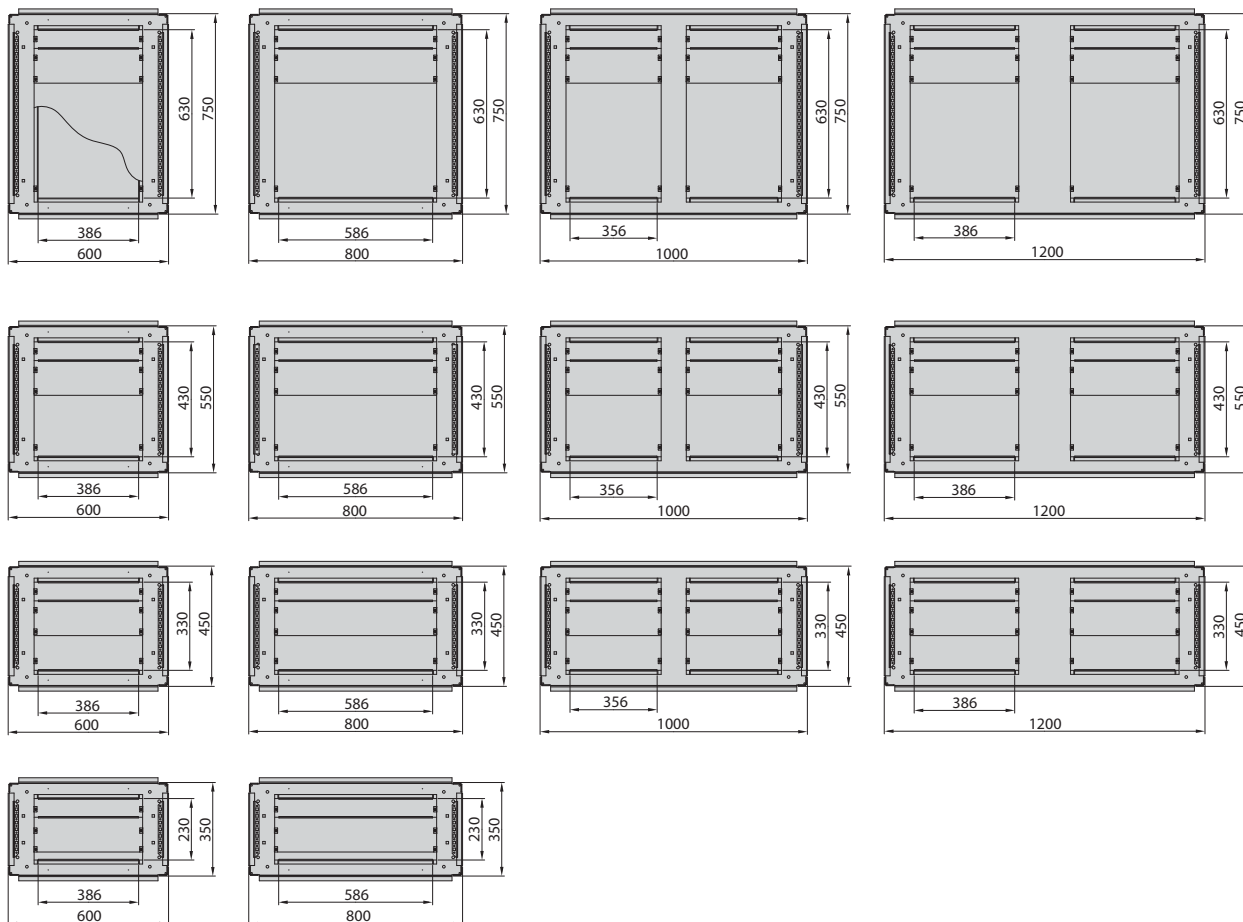


Примечание:  
После установки выступающих боковых стенок ширина шкафа увеличивается на 25 мм с каждой стороны.  
Между линейно соединяемыми шкафами необходимо предусмотреть отступ 3 мм для уплотнителя.

РАЗМЕРЫ ШИРИНЫ													РАЗМЕРЫ ГЛУБИНЫ									МОНТАЖНАЯ ПАНЕЛЬ		ЦОКОЛЬ						
L1	L2	L3	L4	L5	L6	L7	L8	L9	L10	L11	L12	L13	G1	G2	G3	G4	G5	G6	G7	G8	G9	G10	HP	LP	LC1	LC2	LC3	GC1	GC2	GC3
1200	593	420	400	1192	1060	386	1137,6	1130	1117	1130	650	600	800	808	650	380	630	625	610	750	610	680	1930	1112	1200	1080	900	750	630	650
1200	593	420	400	1192	1060	386	1137,6	1130	1117	1130	650	600	600	608	450	380	430	425	410	550	410	480	1930	1112	1200	1080	900	550	430	450
1200	593	420	400	1192	1060	386	1137,6	1130	1117	1130	550	600	500	508	350	380	330	325	310	450	310	380	1930	1112	1200	1080	900	450	330	350
1000	493	320	300	992	860	356	937,6	930	917	930	—	450	800	808	650	380	630	625	610	750	610	680	1930	912	1000	880	700	750	630	650
1000	493	320	300	992	860	356	937,6	930	917	930	—	450	600	608	450	380	430	425	410	550	410	480	1930	912	1000	880	700	550	430	450
1000	493	320	300	992	860	356	937,6	930	917	930	—	450	500	508	350	380	330	325	310	450	310	380	1930	912	1000	880	700	450	330	350
800	793	620	600	792	660	586	737,6	730	717	730	—	—	800	808	650	380	630	625	610	750	610	680	1930	712	800	680	500	750	630	650
800	793	620	600	792	660	586	737,6	730	717	730	—	—	600	608	450	380	430	425	410	550	410	480	1930	712	800	680	500	550	430	450
800	793	620	600	792	660	586	737,6	730	717	730	—	—	500	508	350	380	330	325	310	450	310	380	1930	712	800	680	500	450	330	350
600	593	420	400	592	460	386	537,6	530	517	530	—	—	800	808	650	380	630	625	610	750	610	680	1930	512	600	480	300	750	630	650
600	593	420	400	592	460	386	537,6	530	517	530	—	—	600	608	450	380	430	425	410	550	410	480	1930	512	600	480	300	550	430	450
600	593	420	400	592	460	386	537,6	530	517	530	—	—	500	508	350	380	330	325	310	450	310	380	1930	512	600	480	300	450	330	350
1200	593	420	400	1192	1060	386	1137,6	1130	1117	1130	650	600	800	808	650	380	630	625	610	750	610	680	1930	1112	1200	1080	900	750	630	650
1200	593	420	400	1192	1060	386	1137,6	1130	1117	1130	650	600	600	608	450	380	430	425	410	550	410	480	1930	1112	1200	1080	900	550	430	450
1200	593	420	400	1192	1060	386	1137,6	1130	1117	1130	550	600	500	508	350	380	330	325	310	450	310	380	1930	1112	1200	1080	900	450	330	350
1000	493	320	300	992	860	356	937,6	930	917	930	—	450	800	808	650	380	630	625	610	750	610	680	1930	912	1000	880	700	750	630	650
1000	493	320	300	992	860	356	937,6	930	917	930	—	450	600	608	450	380	430	425	410	550	410	480	1930	912	1000	880	700	550	430	450
1000	493	320	300	992	860	356	937,6	930	917	930	—	450	500	508	350	380	330	325	310	450	310	380	1930	912	1000	880	700	450	330	350
800	793	620	600	792	660	586	737,6	730	717	730	—	—	800	808	650	380	630	625	610	750	610	680	1930	712	800	680	500	750	630	650
800	793	620	600	792	660	586	737,6	730	717	730	—	—	600	608	450	380	430	425	410	550	410	480	1930	712	800	680	500	550	430	450
800	793	620	600	792	660	586	737,6	730	717	730	—	—	500	508	350	380	330	325	310	450	310	380	1930	712	800	680	500	450	330	350
800	793	620	600	792	660	586	737,6	730	717	730	—	—	400	408	250	210	230	225	210	350	210	280	1930	712	800	680	500	350	230	250
600	593	420	400	592	460	386	537,6	530	517	530	—	—	800	808	650	380	630	625	610	750	610	680	1930	512	600	480	300	750	630	650
600	593	420	400	592	460	386	537,6	530	517	530	—	—	600	608	450	380	430	425	410	550	410	480	1930	512	600	480	300	550	430	450
600	593	420	400	592	460	386	537,6	530	517	530	—	—	500	508	350	380	330	325	310	450	310	380	1930	512	600	480	300	450	330	350
600	593	420	400	592	460	386	537,6	530	517	530	—	—	400	408	250	210	230	225	210	350	210	280	1930	512	600	480	300	350	230	250

# SZE2 НАПОЛЬНЫЕ ШКАФЫ

## ТИПЫ НИЖНИХ ПАНЕЛЕЙ КАРКАСА



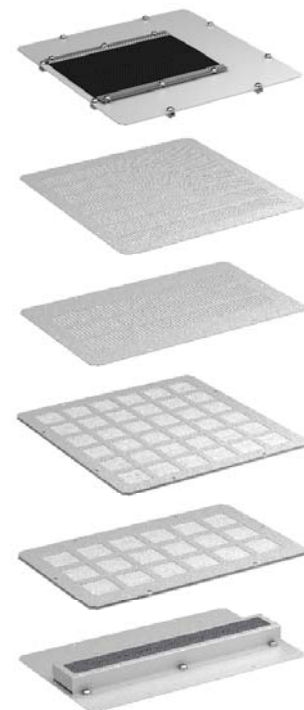
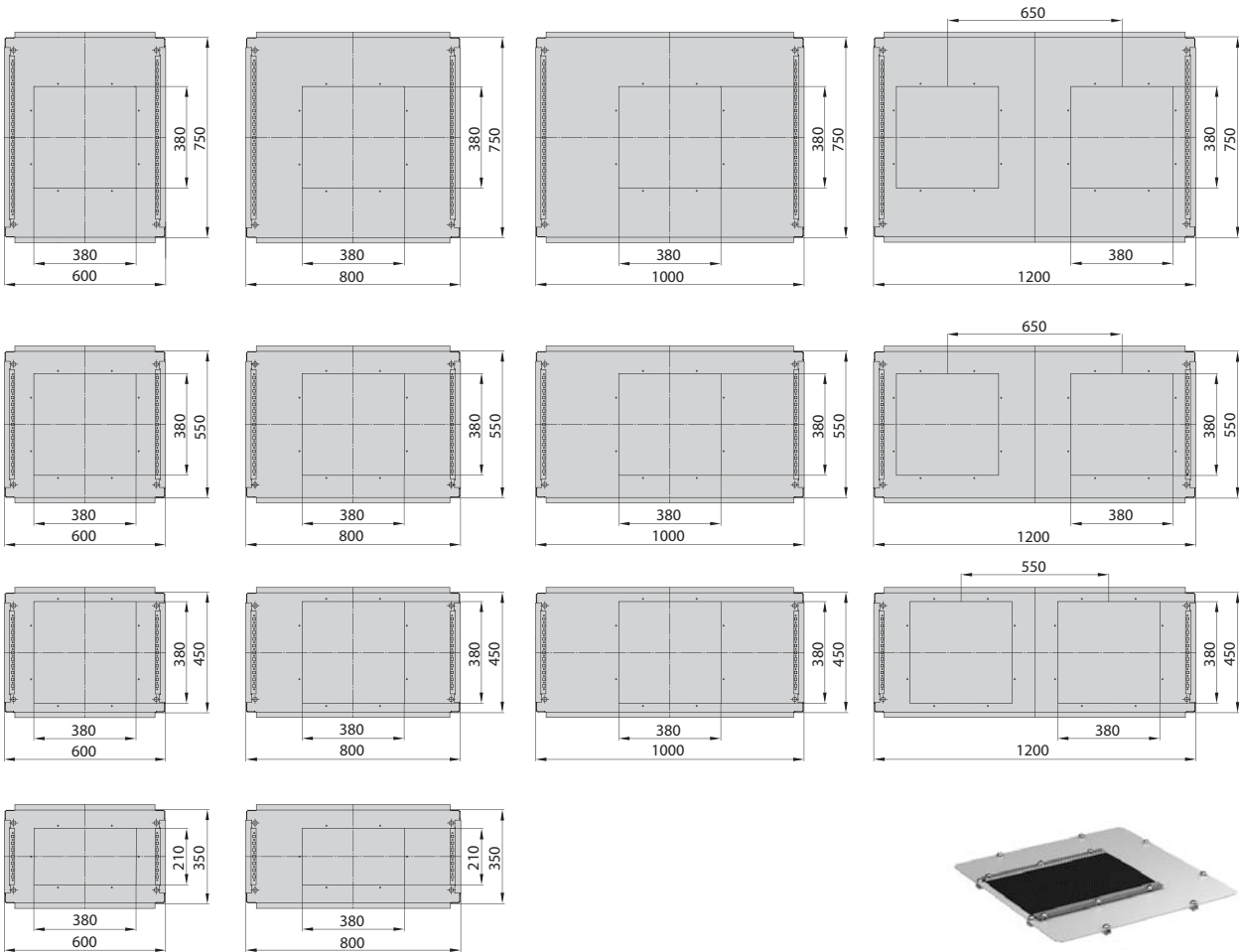
**Примечание:**  
Отверстия нижних панелей каркаса стандартно закрыты наборными заглушками, состоящими из трех подвижных частей. Возможные типы заглушек – см. стр. 44–45.

**Примечание:**

По заказу возможно изготовление заглушек других типов, а также других конструкций нижней панели.

НАПОЛЬНЫЕ ШКАФЫ **SZE2**

ТИПЫ ВЕРХНИХ ПАНЕЛЕЙ КАРКАСА



Заглушки для верхней панели каркаса – см. стр. 45



**Примечание:**

Отверстие в верхней панели каркаса стандартно закрыто сплошной заглушкой с литой прокладкой. Опциональные типы заглушек – см. стр. 45.

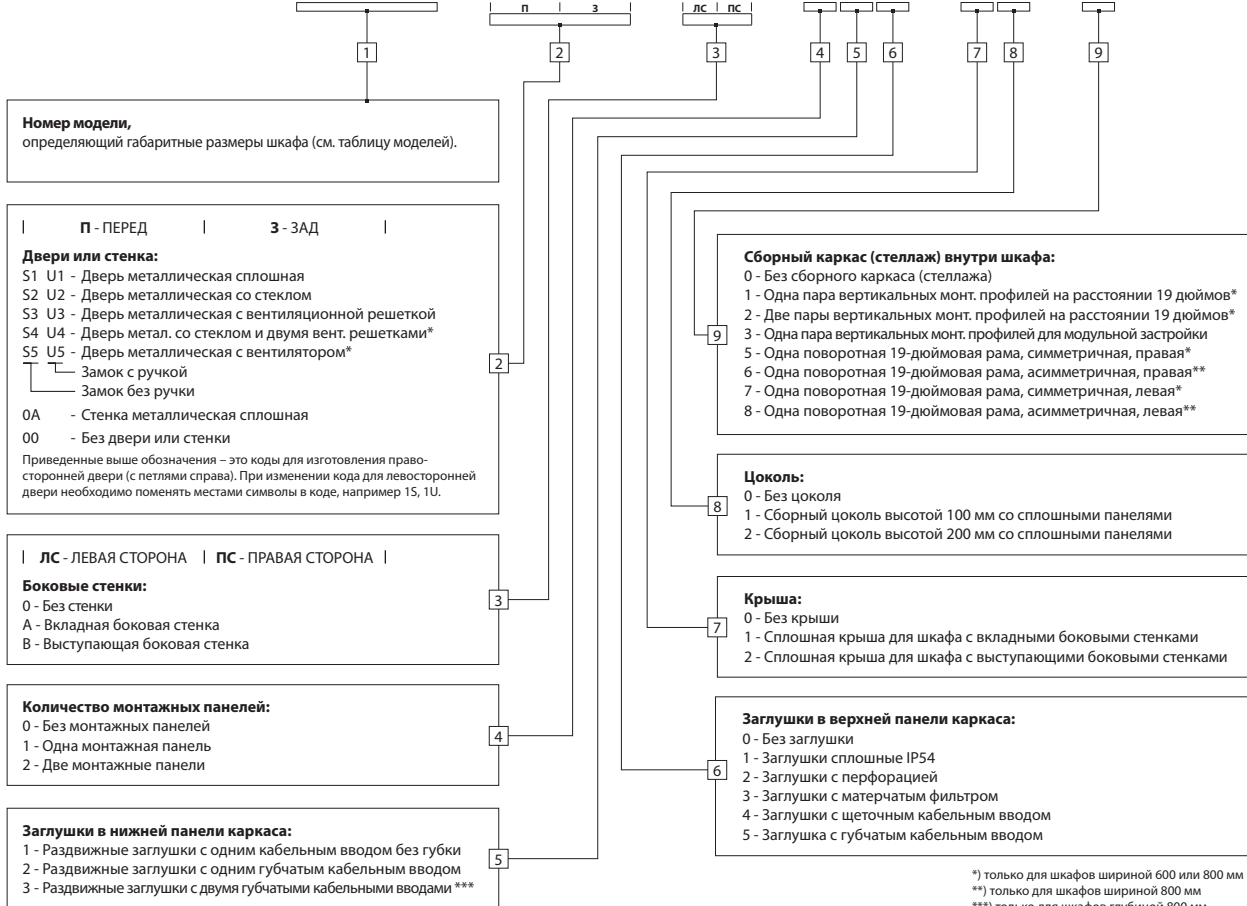
# SZE2 НАПОЛЬНЫЕ ШКАФЫ

ТАБЛИЦА МОДЕЛЕЙ

	Общая ширина шкафа [мм]		Общая глубина шкафа [мм]	Высота шкафа без цоколя [мм]	
	с вкладными стенками	с выступающими стенками		2000	2200
	Номер модели (стандартные исполнения шкафов)				
Шкафы с одно-створчатой дверью	600	650	400	2050	—
			500	2012	2212
			600	2011	2211
			800	2010	2210
	800	850	400	2049	—
			500	2009	2209
			600	2008	2208
Шкафы с двухстворчатой дверью	1000	1050	500	2007	2207
			600	2006	2206
			800	2005	2205
			800	2004	2204
	1200	1250	500	2003	2203
			600	2002	2202
			800	2001	2201

КОНФИГУРАТОР ПАРТНОМЕРА ШКАФА SZE2

WZ-SZE2 - XXXX - XXXX - XX - XXX - XX - X - 011

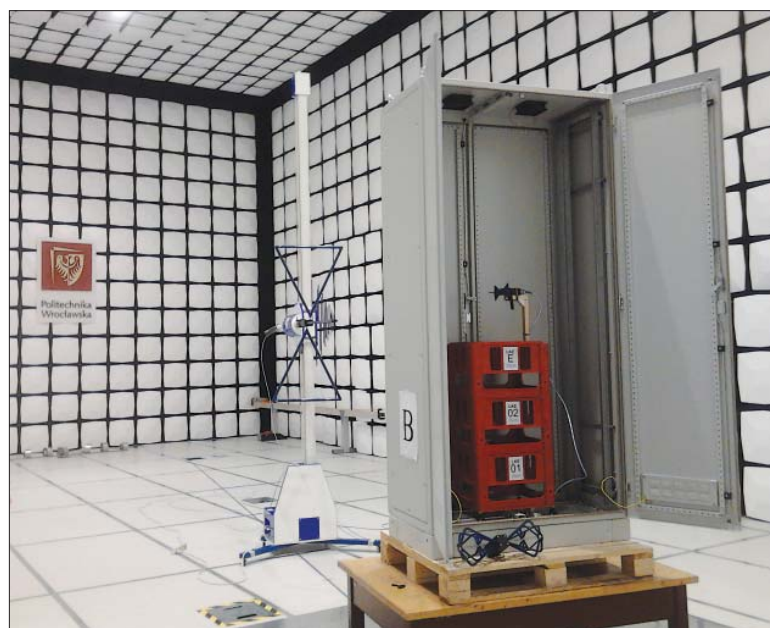




ШКАФЫ СПЕЦИАЛЬНОГО ИСПОЛНЕНИЯ



Шкаф SZE2, соответствующий повышенным требованиям ЭМС



Испытание на электромагнитную совместимость (ЭМС) шкафа SZE2 специального исполнения во Вроцлавском технологическом университете (Politechnika Wroclawska)

ШКАФЫ СПЕЦИАЛЬНОГО ИСПОЛНЕНИЯ



Шкафы из нержавеющей стали



Шкаф с гидравлическими измерительными преобразователями



ШКАФЫ СПЕЦИАЛЬНОГО ИСПОЛНЕНИЯ



Шкаф SZE2 с дверями, состоящими из двух секций (верхней и нижней)



Шкаф SZE2 с кондиционером и 19-дюймовыми монтажными профилями высотой 24U (кондиционеры – см. стр. 49)



Шкаф SZE2 с вентиляционными решетками в дверях (вентиляционные решетки – см. стр. 48)

ШКАФЫ СПЕЦИАЛЬНОГО ИСПОЛНЕНИЯ



Шкаф SZE2 шириной 1200 мм с монтажной панелью, поворотной рамой и асимметричной двустворчатой дверью



Шкаф SZE2 шириной 1600 мм с монтажной панелью, состоящей из двух частей, поворотной рамой и асимметричной двустворчатой дверью

## ДОПОЛНИТЕЛЬНОЕ ОСНАЩЕНИЕ ШКАФОВ SZE2



ДОПОЛНИТЕЛЬНОЕ ОСНАЩЕНИЕ ШКАФОВ SZE2

## ДОПОЛНИТЕЛЬНОЕ ОСНАЩЕНИЕ ШКАФОВ SZE2

### ДВЕРИ



Дверь одностворчатая, металлическая со стеклом



В дверях стандартного исполнения устанавливается замок без ручки

### Двери

Применяется вместо сплошной металлической двери, предусмотренной стандартной комплектацией шкафа. Может устанавливаться вместо задней панели. Для заказа доступны как одностворчатые, так и двухстворчатые двери с различной степенью вентиляции.

Максимальный угол открытия двери: 120 градусов.

#### Материал

Металлическая дверь со стеклом: листовая сталь, окрашенная порошковой краской серого цвета (RAL 7035); стальная рамка жесткости по периметру двери; закаленное стекло с тонированием коричневого цвета.

#### Комплект поставки

Дверь с замком (без ручки, с вкладышем под ключ с двумя зубцами); крепежные элементы.

### ДВЕРИ ОДНОСТВОРЧАТЫЕ

Для шкафа		Размеры двери		Партномер					
высота [мм]	ширина [мм]	H [мм]	L [мм]	дверь метал. сплошная	дверь метал. со стеклом	дверь металлическая с вентиляционной решеткой		дверь мет. со стеклом и двумя вентиляционными решетками	
				правая/левая *	правая/левая *	правая	левая	правая	левая
2200	800	1990	793	WZ-4950-03-01-011	WZ-4950-05-01-011	WZ-4950-16-01-011	WZ-4950-16-03-011	WZ-4950-18-01-011	WZ-4950-18-03-011
	600	1990	593	WZ-4950-03-02-011	WZ-4950-05-02-011	WZ-4950-16-02-011	WZ-4950-16-04-011	WZ-4950-18-02-011	WZ-4950-18-04-011
2000	800	1990	793	WZ-1951-10-01-011	WZ-1951-17-01-011	WZ-1951-40-01-011	WZ-1951-40-09-011	WZ-1951-36-01-011	WZ-1951-36-09-011
	600	1990	593	WZ-1951-10-02-011	WZ-1951-17-02-011	WZ-1951-40-02-011	WZ-1951-40-10-011	WZ-1951-36-02-011	WZ-1951-36-10-011

Упаковка: 1 шт.

\*) Направление данных дверей изменяется поворотом на 180 градусов с переустановкой замка и петель.



ДОПОЛНИТЕЛЬНОЕ ОСНАЩЕНИЕ ШКАФОВ SZE2

ДВЕРИ

ДВЕРИ ДВУСТВОРЧАТЫЕ

Для шкафа		Размеры двери			Партномер					
высота [мм]	ширина [мм]	H [мм]	LP [мм]	LL [мм]	дверь металлическая сплошная		дверь металлическая со стеклом		дверь металлическая с вентиляционными решетками	
					правая* створка	левая* створка	правая* створка	левая* створка	правая* створка	левая* створка
2200	1200	1990	593	619,5	WZ-4950-10-01-011	WZ-4950-08-01-011	WZ-4950-14-01-011	WZ-4950-12-01-011	WZ-4950-22-01-011	WZ-4950-20-01-011
	1000	1990	493	519,5	WZ-4950-10-02-011	WZ-4950-08-02-011	WZ-4950-14-02-011	WZ-4950-12-02-011	WZ-4950-22-02-011	WZ-4950-20-02-011
2000	1200	1990	593	619,5	WZ-1951-15-01-011	WZ-1951-13-01-011	WZ-1951-52-01-011	WZ-1951-54-01-011	WZ-1951-59-01-011	WZ-1951-57-01-011
	1000	1990	493	519,5	WZ-1951-15-02-011	WZ-1951-13-02-011	WZ-1951-52-02-011	WZ-1951-54-02-011	WZ-1951-59-02-011	WZ-1951-57-02-011

Упаковка: 1 шт. (створка)

\*) Направление створки определяется, если смотреть спереди шкафа со стороны петель.



**Ограничитель открывания двери**

Применяется для предотвращения повреждения дверных петель. Изготавливается со стопором. Крепится в верхней части шкафа к рамке жесткости двери и каркасу шкафа. При самостоятельном монтаже необходимо просверлить два отверстия диаметром 6 мм в местах, отмеченных углублениями.

**Материал**

Оцинкованная листовая сталь.

**Комплект поставки**

Ограничитель открывания двери; крепежные элементы для монтажа в шкафу.



Упаковка	Партномер
1 шт.	WZ-1951-32-00-000

ДВЕРИ

Дополнительное оснащение шкафов SZE2

ЭЛЕКТРИЧЕСКИЕ ШКАФЫ

ZPAS 023

## ДОПОЛНИТЕЛЬНОЕ ОСНАЩЕНИЕ ШКАФОВ SZE2

ДВЕРИ • КРЫША И БОКОВЫЕ СТЕНКИ



### Поворотная ручка с цилиндрическим замком

Применяется вместо замка (без ручки, с вкладышем под ключ с двумя зубцами), предусмотренного стандартной комплектацией шкафа или двери.

#### Материал корпуса

Пластик.

#### Комплект поставки

Поворотная ручка; цилиндрический вкладыш с одним ключом. Ручка и вкладыш заказываются отдельно.

Наименование	Упаковка	Партномер
Поворотная ручка без вкладыша	1 шт.	M1H-01-0024
Цилиндрический вкладыш к поворотной ручке + 1 ключ	1 компл.	M1H-02-0028



### Крыша

Для каждого типоразмера шкафа существуют крыши с двумя вариантами исполнения по ширине:

- крыша для шкафа с вкладными боковыми стенками (ширина крыши соответствует ширине каркаса шкафа),
- крыша для шкафа с выступающими боковыми стенками (ширина крыши на 50 мм больше ширины каркаса шкафа).

Высота крыши вместе с дистанцирующими болтами: 41,5 мм

#### Материал

Листовая сталь, окрашенная порошковой краской серого цвета (RAL 7035).

#### Комплект поставки

Крыша и 4 дистанцирующих болта для монтажа. Крепежные болты M12 поставляются со шкафом.



Крыша и дистанцирующие болты

Для шкафа		Партномер	
ширина [мм]	глубина [мм]	Крыша для шкафа с вкладными стенками	Крыша для шкафа с выступающими стенками
1200	800	WZ-1951-27-01-011	WZ-1951-28-01-011
	600	WZ-1951-27-02-011	WZ-1951-28-02-011
	500	WZ-1951-27-03-011	WZ-1951-28-03-011
1000	800	WZ-1951-27-04-011	WZ-1951-28-04-011
	600	WZ-1951-27-05-011	WZ-1951-28-05-011
	500	WZ-1951-27-06-011	WZ-1951-28-06-011
800	800	WZ-1951-27-07-011	WZ-1951-28-07-011
	600	WZ-1951-27-08-011	WZ-1951-28-08-011
	500	WZ-1951-27-09-011	WZ-1951-28-09-011
	400	WZ-1951-27-10-011	WZ-1951-28-10-011
600	800	WZ-1951-27-11-011	WZ-1951-28-11-011
	600	WZ-1951-27-12-011	WZ-1951-28-12-011
	500	WZ-1951-27-13-011	WZ-1951-28-13-011
	400	WZ-1951-27-14-011	WZ-1951-28-14-011

Упаковка: 1 шт.



ДОПОЛНИТЕЛЬНОЕ ОСНАЩЕНИЕ ШКАФОВ SZE2

КРЫША И БОКОВЫЕ СТЕНКИ

**Боковые стенки**

**Поставляется два вида боковых стенок:**

- 1) вкладные боковые стенки, монтируемые заподлицо – обеспечивают компактность и эстетичный внешний вид, не выступая за габариты каркаса шкафа, а при размещении шкафов в ряд используются в качестве перегородки;
- 2) выступающие боковые стенки – позволяют увеличить внутреннюю ширину шкафа на 25 мм с каждой стороны.

Для повышения IP-защиты стенки оснащены резиновым уплотнителем, обеспечивающим надежную эксплуатацию оборудования в помещениях с повышенной пыленностью и влагой. Каждая стенка оснащена заземляющим болтом.

**Материал**

Листовая сталь, окрашенная порошковой краской серого цвета (RAL 7035).

**Комплект поставки**

Боковые стенки (вкладные или выступающие) – 2 шт.; крепежные элементы для монтажа в шкафу.



1 - вкладная стенка



2 - выступающая стенка



Для шкафа		Партномер	
высота [мм]	глубина [мм]	Вкладные стенки	Выступающие стенки
2200	800	WZ-4950-23-01-011	WZ-4950-24-05-011
	600	WZ-4950-23-02-011	WZ-4950-24-06-011
	500	WZ-4950-23-03-011	WZ-4950-24-07-011
2000	800	WZ-1951-09-01-011	WZ-1951-07-05-011
	600	WZ-1951-09-02-011	WZ-1951-07-06-011
	500	WZ-1951-09-03-011	WZ-1951-07-07-011
	400	WZ-1951-09-13-011	WZ-1951-07-29-011

Упаковка: 2 шт.

**Примечание:**

По индивидуальному заказу боковые стенки могут быть оборудованы вентиляционными решетками и вентиляторами – см. стр. 48.

## ДОПОЛНИТЕЛЬНОЕ ОСНАЩЕНИЕ ШКАФОВ SZE2

### КРЫША И БОКОВЫЕ СТЕНКИ



Уголок



Рым-болт

### Такелажные элементы

Транспортировочные рым-болты вкручиваются в отверстия верхней панели каркаса, а в случае шкафов с крышей – через дистанцирующие гайки в верхнюю панель каркаса. Для транспортировки шкафа используется 4 рым-болта. Транспортировочные уголки применяются для шкафов, соединенных в ряд; крепятся к шкафу болтами M12.

#### Поставляется два вида такелажных элементов:

- 1) рым-болт – стальное оцинкованное кольцо с диаметром отверстия для зацепления 30 мм, резьба крепления M12;
- 2) транспортировочный уголок – изготовлен из оцинкованной стали; применяется для шкафов, соединенных в ряд; 4 уголка крепятся к шкафу болтами M12 через два отверстия; диаметр отверстия зацепления: 38 мм.

#### Комплект поставки

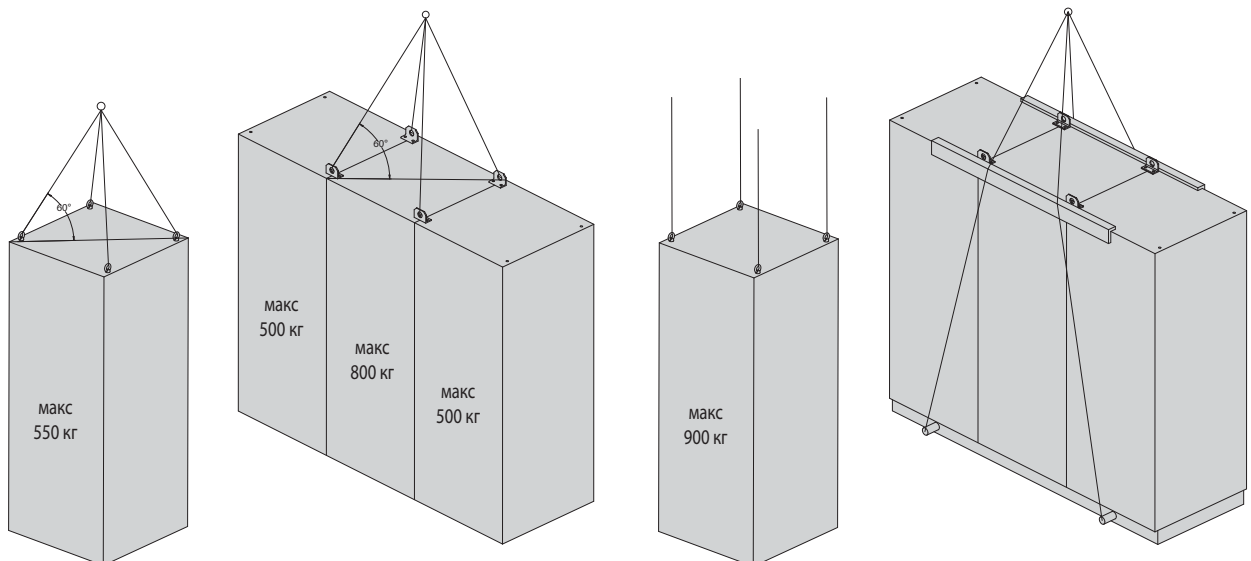
Поставляются поштучно.

Уголок поставляется с крепежными болтами.



Наименование	Упаковка	Партномер
Рым-болт	1 шт.	M1F-00-0106
Уголок с крепежными болтами	1 шт.	WZ-1951-68-00-000

### УКАЗАНИЯ ПО ТРАНСПОРТИРОВКЕ ШКАФОВ SZE2



В случае больших нагрузок при соединении шкафов в ряд рекомендуется применять общий сварной цоколь, обеспечивающий дополнительную жесткость конструкции. Для подбора цоколя для шкафа перейдите в соответствующий раздел каталога или свяжитесь с отделом продаж компании ZPAS для получения необходимой консультации.

## ДОПОЛНИТЕЛЬНОЕ ОСНАЩЕНИЕ ШКАФОВ SZE2

ОСНОВАНИЕ ШКАФА

### Цоколь сборный

Доступно два варианта высоты: 100 и 200 мм. Цоколь сборной конструкции состоит из четырех угловых опор и четырех (или восьми) съемных боковых панелей. Нагрузка шкафа распределяется между угловыми опорами. Съемные боковые панели обеспечивают удобный доступ к пространству под шкафом. Возможна фиксация цоколя к полу с опциональным применением виброгасящих резиновых амортизаторов. Все компоненты сборного цоколя заказываются по отдельности.

#### Порядок заказа

Цоколи собираются самостоятельно из отдельных компонентов, которые заказывают по отдельности согласно ширине и глубине шкафа. Для одного цоколя используются: угловые опоры (4 шт.); боковые панели (4/8 шт. для цоколя высотой 100/200 мм); виброгасящие амортизаторы (4 шт.) – опционально.



### Боковые панели цоколя

Для заказа доступно три типа панелей – см. изображения. Все панели имеют стандартную высоту 99 мм. Снятие панелей одного типа и их замена на другие возможны при загруженном состоянии шкафа.

#### Материал

Листовая сталь, окрашенная порошковой краской серого цвета (RAL 7035).

#### Комплект поставки

Боковая панель цоколя; крепежные элементы.



Панель сплошная



Панель перфорированная



Панель со щеточным вводом

Тип панели	Применение	Длина панели [мм]	Длина стенки цоколя [мм]	Партномер	
сплошная	перед или зад цоколя	1000	1200	WZ-1982-03-09-011	
		800	1000	WZ-1982-03-08-011	
		600	800	WZ-1982-03-07-011	
		400	600	WZ-1982-03-05-011	
	бока цоколя		550	750	WZ-1982-03-06-011
			350	550	WZ-1982-03-04-011
			250	450	WZ-1982-03-03-011
			150	350	WZ-1982-03-01-011
перфорированная	перед или зад цоколя	1000	1200	WZ-1982-05-09-011	
		800	1000	WZ-1982-05-08-011	
		600	800	WZ-1982-05-07-011	
		400	600	WZ-1982-05-05-011	
	бока цоколя		550	750	WZ-1982-05-06-011
			350	550	WZ-1982-05-04-011
			250	450	WZ-1982-05-03-011
			150	350	WZ-1982-05-01-011
со щеточным вводом	перед или зад цоколя	1000	1200	WZ-1982-04-09-011	
		800	1000	WZ-1982-04-08-011	
		600	800	WZ-1982-04-07-011	
		400	600	WZ-1982-04-05-011	
	бока цоколя		550	750	WZ-1982-04-06-011
			350	550	WZ-1982-04-04-011
			250	450	WZ-1982-04-03-011
			150	350	WZ-1982-04-01-011

Упаковка: 1 шт.

## ДОПОЛНИТЕЛЬНОЕ ОСНАЩЕНИЕ ШКАФОВ SZE2

### ОСНОВАНИЕ ШКАФА



Виброгасящий амортизатор



Угол с установленным виброгасящим амортизатором



### Комплект уголков для цоколя

Доступно два варианта высоты уголков: 100 и 200 мм.

#### Материал

Листовая сталь, окрашенная порошковой краской серого цвета (RAL 7035).

#### Комплект поставки

Комплект из 4 уголков; крепежные элементы.

Высота [мм]	Упаковка	Партномер
200	4 шт.	WZ-2174-05-02-011
100	4 шт.	WZ-1982-08-02-011

### Виброгасящие амортизаторы для цоколя

Поставляются как дополнительные аксессуары к простым цоколям, без регулировки высоты. Цоколь с виброгасящими амортизаторами должен закрепляться к полу помещения. Для одного цоколя необходимо четыре виброгасящих амортизатора.

#### Материал

Резина толщиной 10 мм.

#### Комплект поставки

Комплект из 4 амортизаторов (без крепежных элементов).

Упаковка	Партномер
4 шт.	WZ-M1Z-00-0048-000-4

### Цоколь сварной

Применяется в качестве основания для шкафов с большой нагрузкой. Обеспечивает безопасную транспортировку шкафа без транспортного поддона.

#### Материал

Листовая сталь, окрашенная порошковой краской серого цвета (RAL 7035).

#### Комплект поставки

Цоколь сварной; крепежные элементы.

Для шкафа		Партномер	
ширина [мм]	глубина [мм]	Цоколь высотой 100 мм	Цоколь высотой 200 мм
1200	800	WZ-1951-71-01-011	WZ-1951-74-01-011
	600	WZ-1951-71-02-011	WZ-1951-74-02-011
	500	WZ-1951-71-03-011	WZ-1951-74-03-011
1000	600	WZ-1951-71-05-011	WZ-1951-74-05-011
	500	WZ-1951-71-06-011	WZ-1951-74-06-011
800	800	WZ-1951-71-07-011	WZ-1951-74-07-011
	600	WZ-1951-71-08-011	WZ-1951-74-08-011
	500	WZ-1951-71-09-011	WZ-1951-74-09-011
	400	WZ-1951-71-10-011	WZ-1951-74-10-011
600	800	WZ-1951-71-11-011	WZ-1951-74-11-011
	600	WZ-1951-71-12-011	WZ-1951-74-12-011
	500	WZ-1951-71-13-011	WZ-1951-74-13-011
	400	WZ-1951-71-14-011	WZ-1951-74-14-011

Упаковка: 1 шт.

## ДОПОЛНИТЕЛЬНОЕ ОСНАЩЕНИЕ ШКАФОВ SZE2

МОНТАЖНАЯ ПАНЕЛЬ

### Монтажная панель

Монтажная панель предназначена для размещения различного электрического оборудования внутри шкафа SZE2. Габаритные размеры монтажных панелей для всех моделей шкафов указаны на чертежах – см. стр. 13.

#### Материал

Листовая сталь толщиной 3 мм с покрытием алюминий (Al-Zn); допуски размеров стального листа нормальные, согласно стандарту PN-EN 10143.

#### Комплект поставки

Монтажная панель; крепежные элементы для монтажа в шкафу. Направляющие монтажной панели заказываются отдельно.

Для шкафа		Партномер
высота [мм]	ширина [мм]	
2200	1200	WZ-4950-28-01-000-BP
	1000	WZ-4950-28-04-000-BP
	800	WZ-4950-28-07-000-BP
	600	WZ-4950-28-10-000-BP
2000	1200	WZ-1951-67-01-000-BP
	1000	WZ-1951-67-04-000-BP
	800	WZ-1951-67-07-000-BP
	600	WZ-1951-67-10-000-BP

Упаковка: 1 шт.

#### Примечание:

По индивидуальному заказу доступны поворотные монтажные панели с навесными петлями, изготовленные из оцинкованной листовой стали или текстолита. Возможна окраска монтажной панели порошковой краской серого цвета RAL 7035 (стандартный цвет) или других цветов по заказу.

### Направляющие рейки монтажной панели

Применяются как дополнительные компоненты для удобства работы с монтажной панелью в шкафу SZE2. Облегчают установку и выбор положения панели (позиционирование) по глубине. Рекомендуется при большом весе и количестве размещаемого оборудования.

#### Материал

Листовая сталь с покрытием алюминий (Al-Zn).

#### Комплект поставки

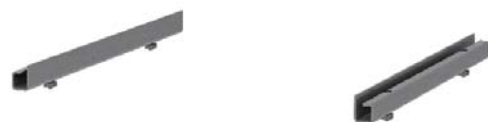
Направляющие рейки (2 шт.); крепежные элементы.

Для шкафа глубиной [мм]	Партномер
800	WZ-1951-64-01-000
600	WZ-1951-64-02-000
500	WZ-1951-64-03-000
400	WZ-1951-64-04-000

Упаковка: 1 компл.



Монтажная панель



Направляющие рейки монтажной панели



## ДОПОЛНИТЕЛЬНОЕ ОСНАЩЕНИЕ ШКАФОВ SZE2

### ПОВОРОТНАЯ 19-ДЮЙМОВАЯ РАМА



Асимметричная поворотная рама установлена в шкафу

### Поворотная 19-дюймовая рама

Применяется в шкафах шириной 800 и 600 мм. Производится в двух исполнениях: с симметричным и асимметричным расположением рамы внутри шкафа. Изделия оснащены ограничителем открывания и двумя замками (без ручки, с вкладышем под ключ с двумя зубцами).

Возможно левостороннее или правостороннее открытие рамы (монтаж с поворотом на 180 градусов).

Максимальный угол открытия рамы: 120 градусов.

Допустимая нагрузка: 150 кг.

#### Материал

Листовая сталь, окрашенная порошковой краской серого цвета (RAL 7035).

#### Комплект поставки

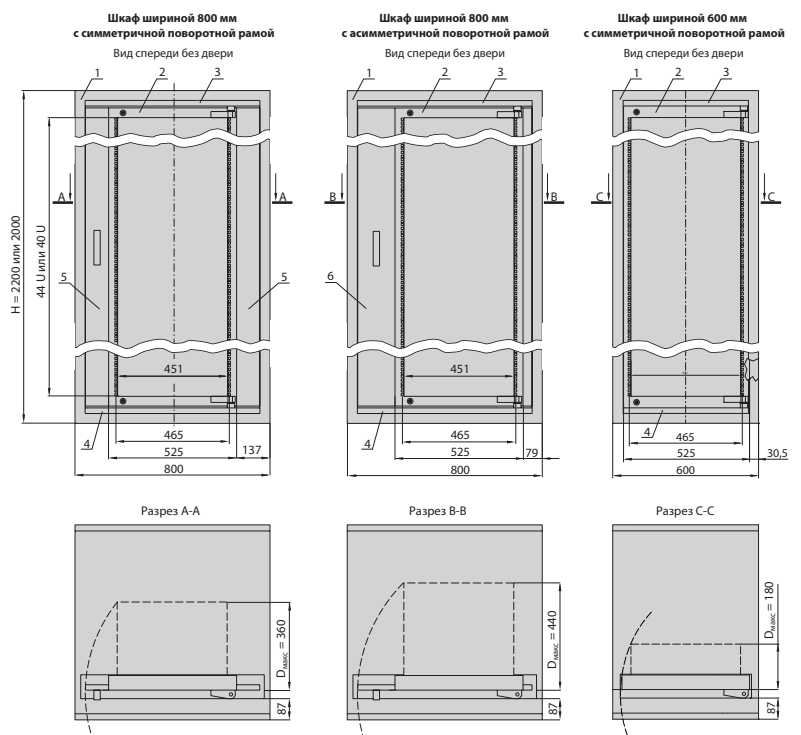
Поворотная рама в сборе с крепежными элементами для монтажа в шкаф.

Для шкафа		Полезная высота рамы НУ [U = 44,45 мм]	Тип рамы	Максимальная глубина устанавливаемого оборудования G <sub>max</sub> [мм]	Партномер
Ширина [мм]	Высота [мм]				
800	2200	44U	симметричная	360	WZ-4950-26-00-011
			асимметричная	440	WZ-4950-27-00-011
	2000	40U	симметричная	360	WZ-1951-29-01-011
			асимметричная	440	WZ-1951-20-01-011
600	2200	44U	симметричная	180	WZ-1951-29-08-011
	2000	40U	симметричная	180	WZ-1951-29-05-011

Упаковка: 1 шт.

#### Примечание:

По заказу возможно изготовление шкафов с поворотными рамами, открывающимися на 180 градусов.



#### КОНСТРУКЦИЯ

1. Каркас шкафа
2. 19-дюймовая рама
3. Верхний усиливающий профиль
4. Нижний усиливающий профиль
5. Фальшпанель симметричной рамы
6. Фальшпанель асимметричной рамы

## ДОПОЛНИТЕЛЬНОЕ ОСНАЩЕНИЕ ШКАФОВ SZE2

ЭЛЕМЕНТЫ ДЛЯ МОНТАЖА ЭЛЕКТРООБОРУДОВАНИЯ

### Щиток электросчетчика

Используется для установки счетчиков электроэнергии в шкафу SZE2, оборудованном поворотной рамой, стандартными 19-дюймовыми монтажными профилями или монтажными профилями типа II.

#### Материал

Листовая сталь, окрашенная порошковой краской серого цвета (RAL 7035).

#### Комплект поставки

Щиток электросчетчика; крепежные элементы для монтажа в шкафу.



Способ монтажа в шкафу	Внешние габаритные размеры [мм]			Внутренние габаритные размеры [мм]		Партномер
	высота	ширина	глубина	высота	ширина	
На 19" монтажных профилях или 19" поворотной раме (стр. 32-33, 30)	444,5 (10U)	482,6	150	401,5	440	WZ-5716-38-01-011
На монтажных профилях II (стр. 51)	450	482,6	150	407	440	WZ-5716-38-02-011
	450	682,6	150	407	640	WZ-5716-38-03-011

Упаковка: 1 шт.

### 19-дюймовая панель с DIN-рейкой

Универсальный 19-дюймовый корпус для размещения модульного электрооборудования.

#### Вместимость панели

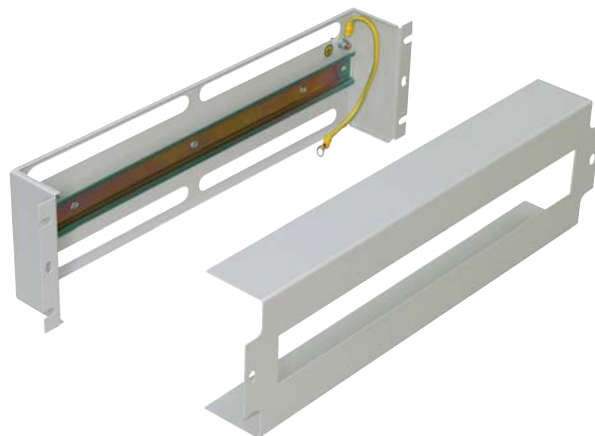
Максимальное количество устанавливаемых модулей типа S (шириной 17,5 мм) составляет 22 шт.

#### Материал

Листовая сталь, окрашенная порошковой краской серого (RAL 7035) или черного (RAL 9005) цвета.

#### Комплект поставки

Монтажная подставка; DIN-рейка; защитный кожух; крепежные элементы для монтажа панели в шкафу.



#### Примечание:

По индивидуальному заказу панель может быть оснащена модульным оборудованием.

Способ монтажа в шкафу	Внешние габаритные размеры [мм]			Внутренние габаритные размеры [мм]		Партномер	
	высота	ширина	глубина	высота	ширина	RAL 7035	RAL 9005
На 19" монтажных профилях или 19" поворотной раме (стр. 32-33, 30)	133 (3U)	482,6	60	130	440	WZ-PS3U-00-00-011	WZ-PS3U-00-00-161

Упаковка: 1 шт.

## ДОПОЛНИТЕЛЬНОЕ ОСНАЩЕНИЕ ШКАФОВ SZE2

### СТЕЛЛАЖ 19-ДЮЙМОВЫЙ

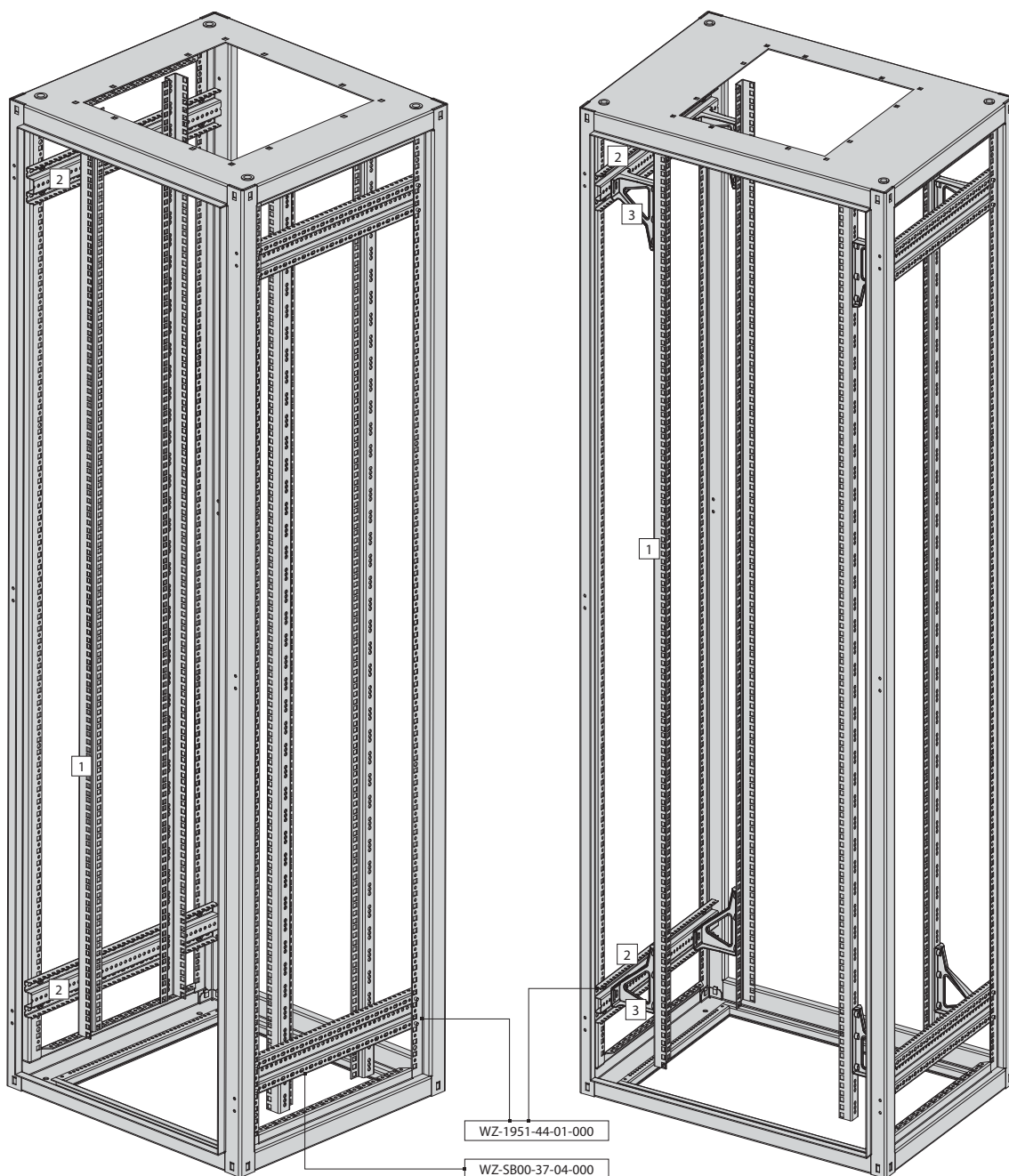
#### Способы сборки 19-дюймовых стеллажей

##### 19-дюймовый стеллаж в шкафу шириной 600 мм

1. Монтажный профиль 19-дюймовый (стр. 33)
2. Монтажный профиль UNI (стр. 36)

##### 19-дюймовый стеллаж в шкафу шириной 800 мм

1. Монтажный профиль 19-дюймовый (стр. 33)
2. Монтажный профиль UNI (стр. 36)
3. Консоль (стр. 33)



#### Применяемые крепежные элементы:

WZ-1951-44-01-000 – болты самонарезающие M6x16 (см. стр. 37)

WZ-SB00-37-04-000 – крепежные элементы монтажных профилей (см. стр. 51)



## ДОПОЛНИТЕЛЬНОЕ ОСНАЩЕНИЕ ШКАФОВ SZE2

СТЕЛЛАЖ 19-ДЮЙМОВЫЙ

### 19-дюймовый монтажный профиль

Применяется в качестве вертикальных направляющих для монтажа 19-дюймового оборудования в напольных шкафах шириной 600 или 800 мм. Крепится к каркасу шкафа с помощью монтажных профилей UNI. В шкафах шириной 800 мм для крепления профилей на расстоянии 19 дюймов необходимо использовать консоли, а в шкафах шириной 1000 и 1200 мм собирается индивидуальная конструкция из монтажных профилей UNI.

#### Материал

Листовая сталь с покрытием алюминок (Al-Zn).

#### Комплект поставки

Монтажный профиль (без крепежных элементов).



Длина монтажного профиля		Партномер
[мм]	[U = 44,45 мм]	
1868	42U	WZ-1718-97-02-000
1779	40U	WZ-1718-97-03-000
1734	39U	WZ-1718-97-13-000
1690	38U	WZ-1718-97-04-000
1601	36U	WZ-1718-97-05-000

Длина монтажного профиля		Партномер
[мм]	[U = 44,45 мм]	
1468	33U	WZ-1718-97-14-000
1423	32U	WZ-1718-97-06-000
1334	30U	WZ-1718-97-15-000
1245	28U	WZ-1718-97-07-000
1201	27U	WZ-1718-97-16-000
1067	24U	WZ-1718-97-08-000

Упаковка: 1 шт.

### Консоль для крепления 19-дюймовых монтажных профилей

Применяется для крепления вертикальных направляющих (19-дюймовых монтажных профилей) внутри напольных шкафов шириной 800 мм.

#### Материал

Сплав ЦАМ (Zn-Al-Cu), литье под давлением.

#### Комплект поставки

Консоль (1 шт.); крепежные элементы для фиксации к 19-дюймовому монтажному профилю и монтажному профилю UNI.



Упаковка	Партномер
1 шт.	WZ-5205-90-00-C12

### 19-дюймовая поперечная рейка

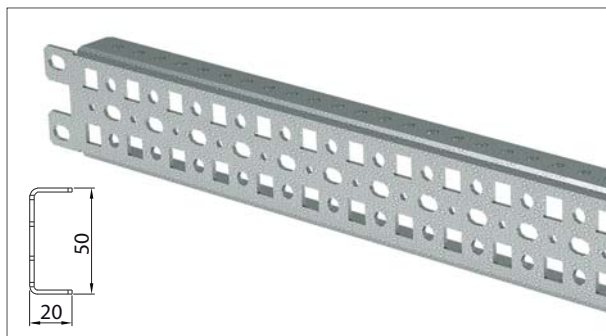
Применяется для установки устройств на 19-дюймовых (вертикальных) монтажных профилях или 19-дюймовой поворотной раме.

#### Материал

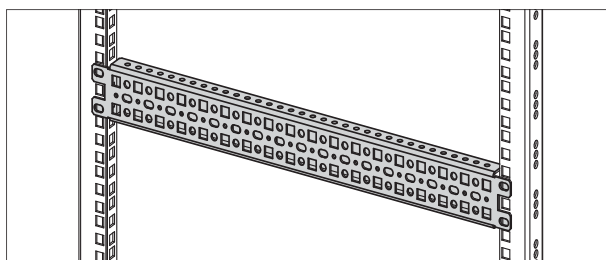
Листовая сталь с покрытием алюминок (Al-Zn).

#### Комплект поставки

Поперечная рейка (без крепежных элементов).  
Крепежные элементы – стр. 37 (WZ-1951-44-02-000).



Упаковка	Партномер
1 шт.	WZ-6414-05-00-000



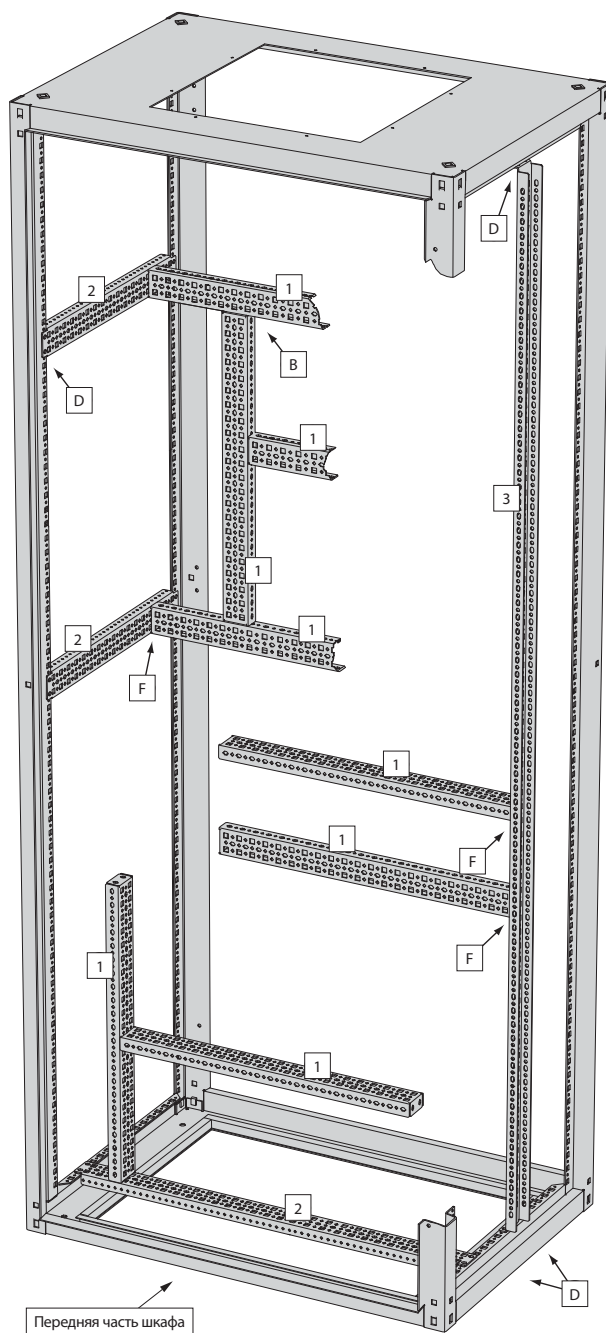
## ДОПОЛНИТЕЛЬНОЕ ОСНАЩЕНИЕ ШКАФОВ SZE2

СИСТЕМЫ КАРКАСОВ CLASSIC И UNI

### Способы сборки каркасов CLASSIC и UNI

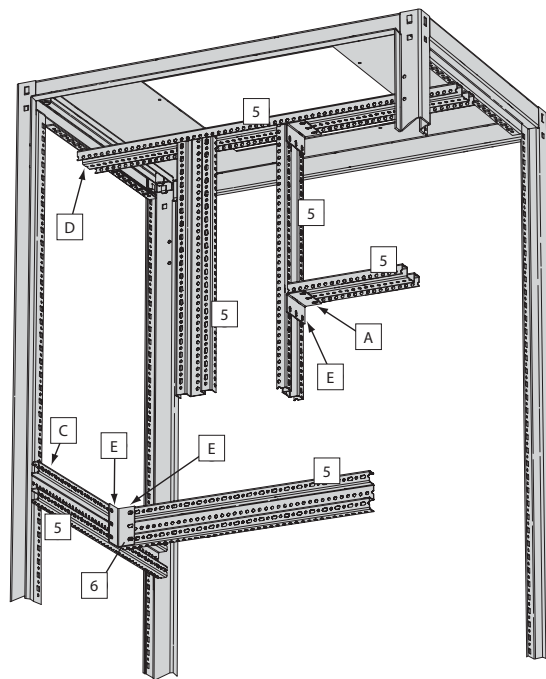
#### Система CLASSIC

1. Монтажная рейка CLASSIC (стр. 35)
2. Поперечная рейка CLASSIC (стр. 35)
3. Вертикальная рейка CLASSIC (стр. 36)



#### Система UNI

5. Монтажный профиль UNI (стр. 36)
6. Уголок для крепления монтажных профилей UNI (стр. 37)



#### ПРИМЕНЯЕМЫЕ КРЕПЕЖНЫЕ ЭЛЕМЕНТЫ

Описание	Кол. штук	Партномер (комплект*)
A Винт с обычной гайкой и шайбами	1	WZ-1951-44-03-000
B Винт с обычной гайкой и шайбами	2	WZ-1951-44-03-000
C Болт самонарезающий или винт с квадратной закладной гайкой и шайбой	1 2	WZ-1951-44-01-000 WZ-1951-44-02-000
D Болт самонарезающий или винт с квадратной закладной гайкой и шайбой	2 2	WZ-1951-44-01-000 WZ-1951-44-02-000
E Болт самонарезающий или винт с квадратной закладной гайкой и шайбой	2 2	WZ-1951-44-01-000 WZ-1951-44-03-000
F Винт с квадратной закладной гайкой и шайбой или винт с обычной гайкой и шайбами	2 2	WZ-1951-44-02-000 WZ-1951-44-03-000

\*) Крепежные элементы поставляются в наборе по 20 штук.  
Подробное описание – см. стр. 37.

## ДОПОЛНИТЕЛЬНОЕ ОСНАЩЕНИЕ ШКАФОВ SZE2

СИСТЕМЫ КАРКАСОВ CLASSIC И UNI

### Монтажная рейка CLASSIC

Применяется для сборки внутренних монтажных каркасов в шкафах серии SZE2. Крепится к поперечным или вертикальным рейкам CLASSIC.

#### Материал

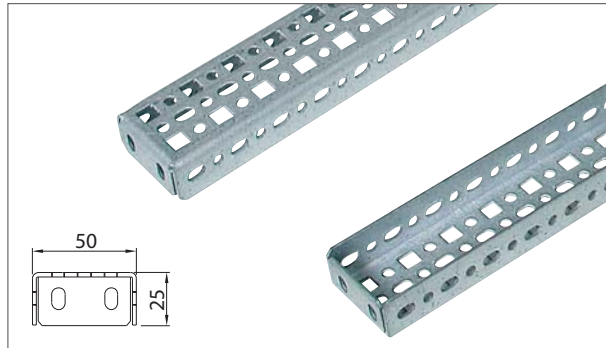
Листовая сталь с покрытием алюминк (Al-Zn).

#### Комплект поставки

Монтажная рейка (без крепежных элементов); крепежные элементы – см. стр. 37.

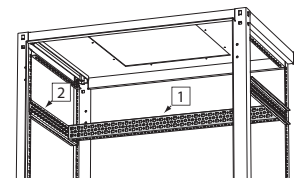
Длина профиля [мм]	Партномер	Длина профиля [мм]	Партномер
1200	WZ-0573-12-01-000	650	WZ-0573-12-13-000
1150	WZ-0573-12-02-000	600	WZ-0573-12-14-000
1100	WZ-0573-12-03-000	550	WZ-0573-12-15-000
1050	WZ-0573-12-04-000	525	WZ-0573-12-16-000
1000	WZ-0573-12-05-000	500	WZ-0573-12-17-000
950	WZ-0573-12-06-000	450	WZ-0573-12-18-000
900	WZ-0573-12-07-000	400	WZ-0573-12-19-000
850	WZ-0573-12-08-000	350	WZ-0573-12-20-000
800	WZ-0573-12-09-000	300	WZ-0573-12-21-000
775	WZ-0573-12-10-000	275	WZ-0573-12-22-000
750	WZ-0573-12-11-000	250	WZ-0573-12-23-000
700	WZ-0573-12-12-000	225	WZ-0573-12-24-000
		200	WZ-0573-12-25-000

Упаковка: 1 шт.



### ПОДБОР МОНТАЖНЫХ РЕЕК CLASSIC ПО ШИРИНЕ ШКАФА

Ширина шкафа [мм]	Длина монтажной рейки CLASSIC [мм]
1200	1150
1000	950
800	750
600	550



1. Монтажная рейка CLASSIC  
2. Поперечная рейка CLASSIC

### Поперечная рейка CLASSIC

Применяется для сборки внутренних монтажных каркасов в шкафах серии SZE2. Крепится к вертикальным опорным стойкам или к горизонтальным рейкам каркаса.

#### Материал

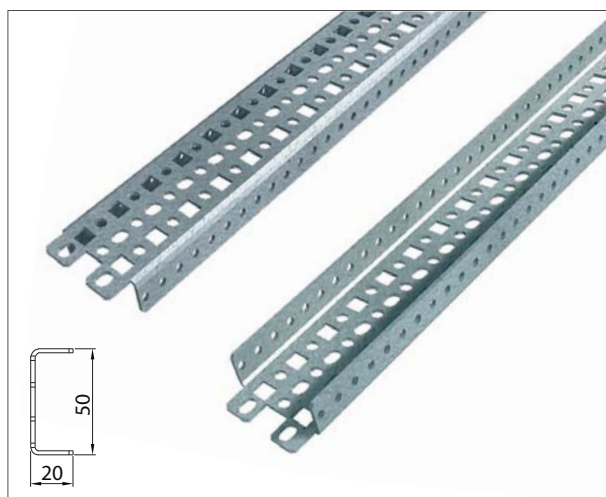
Листовая сталь с покрытием алюминк (Al-Zn).

#### Комплект поставки

Поперечная рейка (без крепежных элементов); крепежные элементы – см. стр. 37.

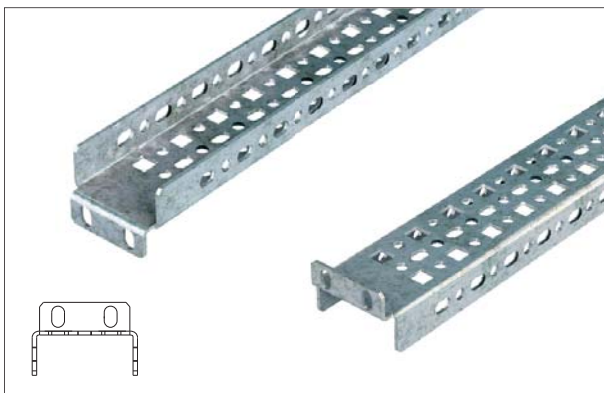
Для шкафа		Длина профиля [мм]	Партномер
ширина [мм]	глубина [мм]		
-	800	640	WZ-1951-46-01-000
-	600	440	WZ-1951-46-02-000
-	500	340	WZ-1951-46-03-000
-	400	240	WZ-1951-46-04-000
1200	-	1152,5	WZ-1951-46-05-000
1000	-	952,5	WZ-1951-46-06-000
800	-	752,5	WZ-1951-46-07-000
600	-	552,5	WZ-1951-46-08-000

Упаковка: 1 шт.



## ДОПОЛНИТЕЛЬНОЕ ОСНАЩЕНИЕ ШКАФОВ SZE2

СИСТЕМЫ КАРКАСОВ CLASSIC И UNI



### Вертикальная рейка CLASSIC

Применяется для сборки внутренних монтажных каркасов в шкафах серии SZE2. Крепится к верхней и нижней панелям каркаса.

#### Материал

Листовая сталь с покрытием алюминок (Al-Zn).

#### Комплект поставки

Вертикальная рейка (без крепежных элементов); крепежные элементы – см. стр. 37.

Для шкафа высотой [мм]	Длина профиля [мм]	Партномер
2200	2075	WZ-4950-32-00-000
2000	1875	WZ-1951-48-01-000

Упаковка: 1 шт.



### Монтажный профиль UNI

Монтажные профили UNI применяются для сборки внутренних монтажных каркасов в шкафах серии SZE2. Специальная конфигурация и положение отверстий позволяют крепить данные профили как в горизонтальном, так и вертикальном положениях. Длина монтажных профилей выбирается в зависимости от размеров шкафа (см. таблицу ниже). Профили других длин изготавливаются по индивидуальному заказу. Возможна самостоятельная обрезка профилей под необходимую длину при монтаже конструкции.

#### Материал

Листовая сталь с покрытием алюминок (Al-Zn).

#### Комплект поставки

Монтажный профиль (без крепежных элементов).

высота <sup>1</sup> [мм]	Для шкафа		Длина монтажного профиля [мм]	Партномер
	ширина <sup>2</sup> [мм]	глубина <sup>3</sup> [мм]		
2000	-	-	1875	WZ-1951-19-01-000
1800	-	-	1675	WZ-1951-19-02-000
1600	-	-	1475	WZ-1951-19-03-000
1200	-	-	1075	WZ-1951-19-04-000
-	1200	-	1162,5	WZ-1951-19-05-000
-	1000	-	962,5	WZ-1951-19-06-000
-	800	-	762,5	WZ-1951-19-07-000
-	600	-	562,5	WZ-1951-19-08-000
-	-	800	700	WZ-1951-19-09-000
-	-	600	500	WZ-1951-19-10-000
-	-	500	400	WZ-1951-19-11-000
-	-	400	300	WZ-1951-19-12-000

Упаковка: 1 шт.

#### Способы сборки каркасов из профилей и реек – см. стр. 34:

- Используются с монтажными профилями UNI моделей от WZ-1951-19-05-000 до WZ-1951-19-08-000.
- Монтаж непосредственно к верхней или нижней панели каркаса.
- Монтаж непосредственно к опорным стойкам каркаса.

## ДОПОЛНИТЕЛЬНОЕ ОСНАЩЕНИЕ ШКАФОВ SZE2

СИСТЕМЫ КАРКАСОВ CLASSIC И UNI • ПОЛКИ

### Уголок для крепления монтажных профилей UNI

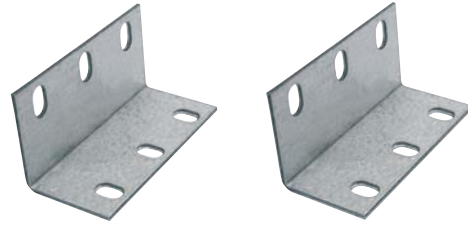
Применяется для крепления монтажных профилей UNI к несущим конструкциям шкафа.

#### Материал

Листовая сталь с покрытием алюминий (Al-Zn).

#### Комплект поставки

Уголок (без крепежных элементов).



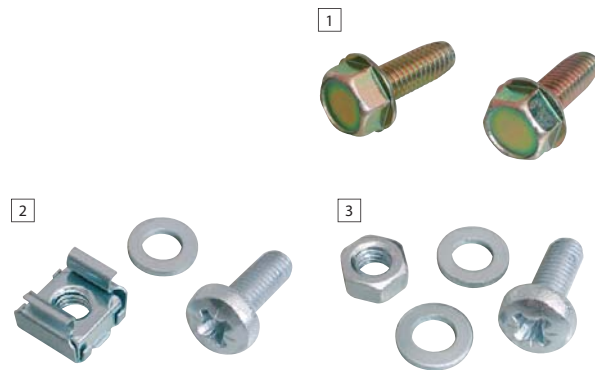
Упаковка	Партномер
1 шт.	WZ-1951-21-00-000

### Крепежные элементы для систем каркасов CLASSIC и UNI

Применяются в соответствии с иллюстрацией способов сборки каркасов CLASSIC и UNI на стр. 34.

Поставляются в комплектах по 20 шт.

Наименование	Упак. = 1 компл.	Партномер
1) Болт самонарезающий М6х16	20 шт.	WZ-1951-44-01-000
2) Винт М6х16 Квадратная закладная гайка М6 Шайба 6,4	20 шт. 20 шт. 20 шт.	WZ-1951-44-02-000
3) Винт М6х16 Гайка М6 Шайба 6,4	20 шт. 20 шт. 40 шт.	WZ-1951-44-03-000



### Полка

Крепится непосредственно к каркасу шкафа.

#### Материал

Листовая сталь, окрашенная порошковой краской серого цвета (RAL 7035).

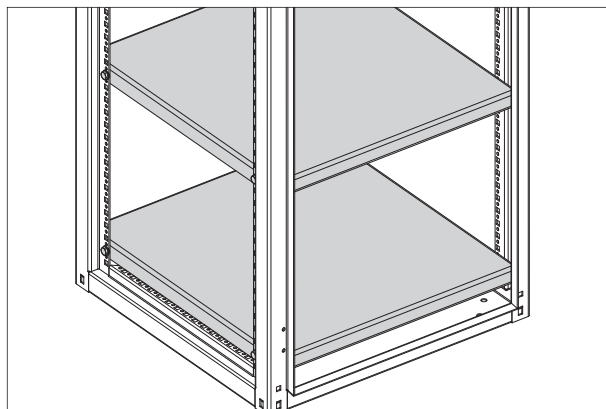
#### Комплект поставки

Полка; крепежные элементы.



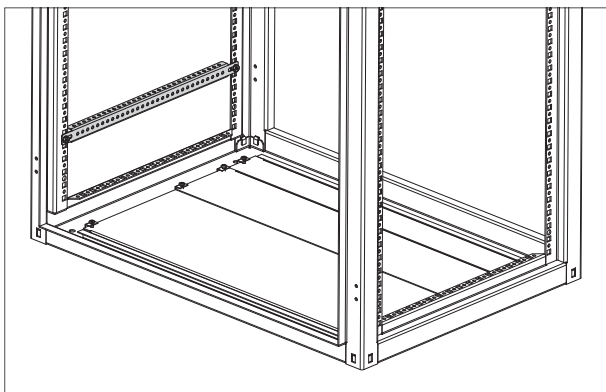
Для шкафа		Размеры полки [мм]	Перфорация на поверхности полки	Партномер
Ширина [мм]	Глубина [мм]			
600	600	552 x 540	НЕТ	WZ-5899-09-00-011
800	600	752 x 530	ДА	WZ-5899-11-00-011
600	800	552 x 730	ДА	WZ-6138-61-00-011
800	800	752 x 730	ДА	WZ-6412-62-00-011

Упаковка: 1 шт.



## ДОПОЛНИТЕЛЬНОЕ ОСНАЩЕНИЕ ШКАФОВ SZE2

### ОРГАНИЗАЦИЯ КАБЕЛЕЙ



### Поперечная кабельная рейка

Применяется для фиксации пучков кабелей при организации проводки в шкафу. Крепится в горизонтальном положении к опорным стойкам каркаса или к ребрам жесткости передней двери.

#### Способ монтажа рейки в шкафу:

с помощью самонарезающих болтов или винтами в комплекте с квадратными закладными гайками.

#### Материал

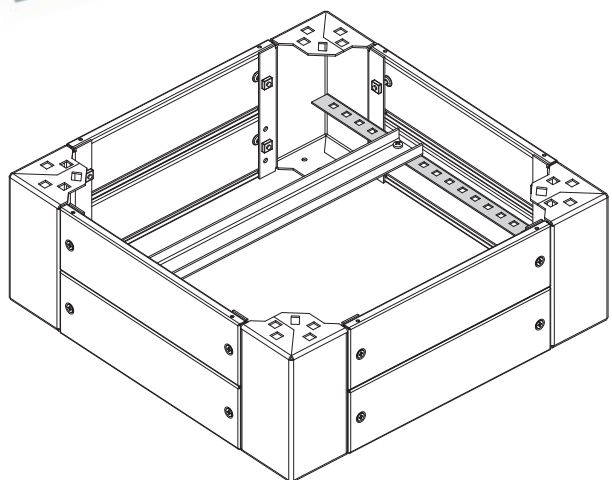
Листовая сталь с покрытием алюцинк (Al-Zn).

#### Комплект поставки

Поперечная кабельная рейка (без крепежных элементов); крепежные элементы – см. стр. 37.

Для шкафа глубиной [мм]	Длина рейки [мм]	Партномер
800	640	WZ-1951-65-01-000
600	440	WZ-1951-65-02-000
500	340	WZ-1951-65-03-000
400	240	WZ-1951-65-04-000

Упаковка: 1 шт.



### Опора кабельной рейки

Применяется совместно с кабельной рейкой и кабельными зажимами для фиксации вводимых в шкаф кабелей. Опора позволяет закрепить кабельную рейку внутри цоколя высотой 200 мм. Крепится внутри цоколя к боковой стороне.

#### Материал

Листовая сталь с покрытием алюцинк (Al-Zn).

#### Комплект поставки

Опора кабельной рейки (без крепежных элементов); крепежные элементы – см. стр. 37.

Для шкафа глубиной [мм]	Длина опоры [мм]	Партномер
800	700	WZ-1951-66-01-000
600	500	WZ-1951-66-02-000
500	400	WZ-1951-66-03-000
400	300	WZ-1951-66-04-000

Упаковка: 1 шт.

## ДОПОЛНИТЕЛЬНОЕ ОСНАЩЕНИЕ ШКАФОВ SZE2

ОРГАНИЗАЦИЯ КАБЕЛЕЙ

**Кабельная рейка, кабельные зажимы**

Кабельная рейка применяется совместно с кабельными зажимами для надежной фиксации вводимых в шкаф кабелей. Рейка крепится к нижней панели основания шкафа или устанавливается внутри цоколя высотой 200 мм (см. опора кабельной рейки).

**Материал**

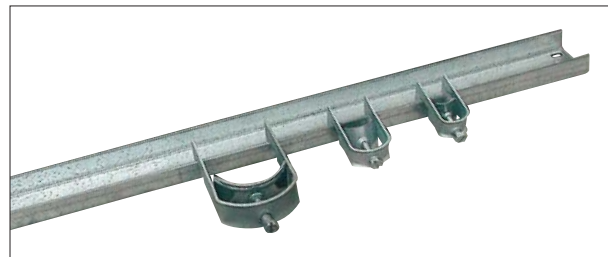
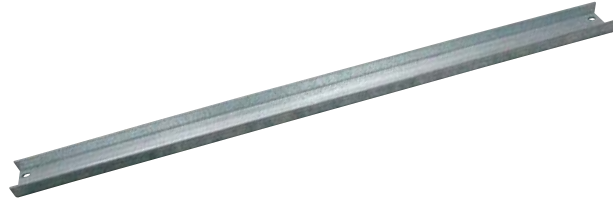
Кабельная рейка: листовая сталь с покрытием алюминий (Al-Zn).

Кабельные зажимы: оцинкованная листовая сталь.

**Комплект поставки**

Кабельная рейка (без крепежных элементов); крепежные элементы – см. стр. 37.

Кабельные зажимы заказываются отдельно.

**Кабельные зажимы**

Для кабелей диаметром [мм]	Партномер
8-12	WZ-K12U-00-00-000/5
12-16	WZ-K16U-00-00-000/5
16-20	WZ-K20U-00-00-000/5
20-24	WZ-K24U-00-00-000/5
24-28	WZ-K28U-00-00-000/5
28-32	WZ-K32U-00-00-000/5
32-36	WZ-K36U-00-00-000/5
36-40	WZ-K40U-00-00-000/5
40-44	WZ-K44U-00-00-000/5
44-48	WZ-K48U-00-00-000/5
48-52	WZ-K52U-00-00-000/5
52-56	WZ-K56U-00-00-000/5

Упаковка: 5 шт.

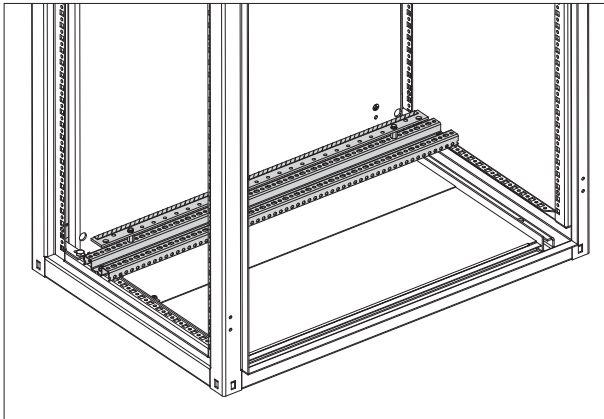
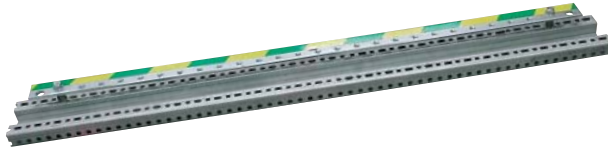
**Кабельная рейка**

К шкафам шириной [мм]	Размеры профиля [мм] (длина x шир. x выс.)	Партномер
1200	1158 x 49 x 20	WZ-1951-22-01-000
1000	958 x 49 x 20	WZ-1951-22-02-000
800	758 x 49 x 20	WZ-1951-22-03-000
600	558 x 49 x 20	WZ-1951-22-04-000

Упаковка: 1 шт.

## ДОПОЛНИТЕЛЬНОЕ ОСНАЩЕНИЕ ШКАФОВ SZE2

### ЗАЕМЛЕНИЕ, ЭКРАНИРОВАНИЕ



#### Комплект шины заземления

Комплект состоит из шины заземления и горизонтального монтажного профиля UNI, с помощью которого шина крепится к каркасу шкафа вдоль его задней стенки. Шина заземления имеет отверстия под винты M8 для крепления заземляющих проводов.

#### Материал

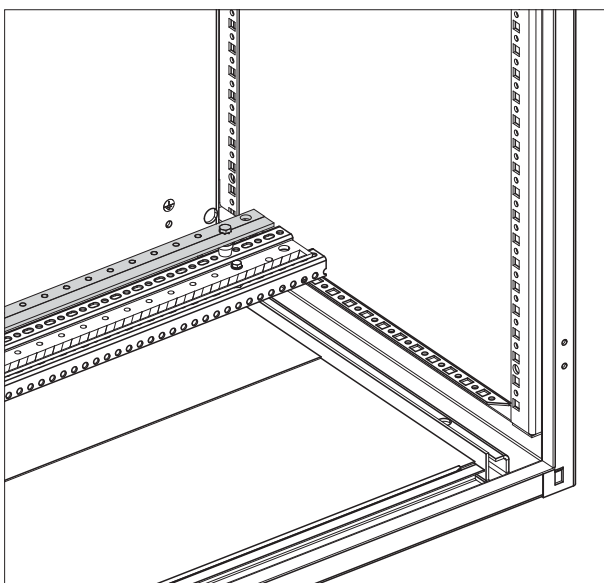
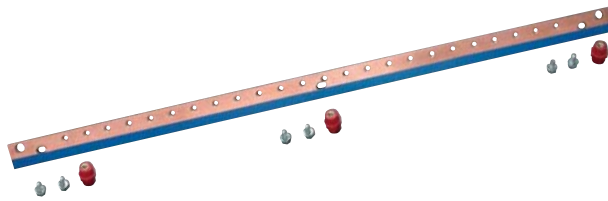
Шина заземления: оцинкованная листовая сталь; размеры: 30 мм x 4 мм.  
Монтажный профиль UNI: листовая сталь с покрытием алюминий (Al-Zn).

#### Комплект поставки

Комплект шины заземления, крепежные элементы для монтажа в шкафу.

Для шкафа шириной [мм]	Длина монтажного профиля [мм]	Длина шины заземления [мм]	Партномер (для комплекта)
1200	1162,5	1113,5	WZ-1951-24-01-000
1000	962,5	913,5	WZ-1951-24-02-000
800	762,5	713,5	WZ-1951-24-03-000
600	562,5	513,5	WZ-1951-24-04-000

Упаковка: 1 компл.



#### Шина экранирования

Устанавливается на монтажный профиль UNI (входящий в комплект шины заземления), на монтажную рейку CLASSIC или крепится непосредственно к каркасу шкафа.

#### Материал

Медная шина шириной 30 мм и толщиной 4 мм.

#### Комплект поставки

Шина экранирования в комплекте с тремя изоляторами и винтами для крепления.

Для шкафа шириной [мм]	Длина шины [мм]	Партномер	
		Шина экранирования оклеена синей лентой	Шина экранирования без синей ленты*
1200	1113,5	WZ-1951-25-01-000	WZ-1951-25-01-000-BT
1000	913,5	WZ-1951-25-02-000	WZ-1951-25-02-000-BT
800	713,5	WZ-1951-25-03-000	WZ-1951-25-03-000-BT
600	513,5	WZ-1951-25-04-000	WZ-1951-25-04-000-BT

Упаковка: 1 шт.

\*) Может использоваться как шина заземления.



## ДОПОЛНИТЕЛЬНОЕ ОСНАЩЕНИЕ ШКАФОВ SZE2

ЗАЗЕМЛЕНИЕ, ЭКРАНИРОВАНИЕ

**Комплект кабелей заземления**

Медные провода для соединения съемных элементов шкафа с шиной заземления; оснащены клеммами под винт М8.

**Материал**

Медь.

**Комплект поставки**

Комплект из 9 изолированных кабелей сечением 6 мм<sup>2</sup>; крепежные элементы.



Кабель заземления  
с крепежными элементами

Упаковка	Партномер
1 компл.	WZ-1951-33-00-000

**Шина заземления вертикальная**

Крепится вертикально к 19-дюймовой поворотной раме при помощи кронштейнов.

Для крепления заземляющих проводов предусмотрены резьбовые отверстия М6.

Длина шины: 1650 мм

**Материал**

Медная шина шириной 30 мм и толщиной 3 мм.

**Комплект поставки**

Шина заземления в комплекте с кронштейнами и крепежными элементами.

Упаковка	Партномер
1 компл.	WZ-7580-11-00-000



## ДОПОЛНИТЕЛЬНОЕ ОСНАЩЕНИЕ ШКАФОВ SZE2

### ОСВЕЩЕНИЕ



#### Комплект системного освещения

Применяется для освещения шкафа изнутри. Крепится с помощью поперечной рейки CLASSIC к горизонтальным рейкам под верхней панелью каркаса. Комплект оснащен розеткой типа Schuko и выключателем питания. При необходимости возможна подача питания от смежного комплекта системного освещения с помощью соединительных кабелей, приобретаемых отдельно. Возможно подключение концевого выключателя.

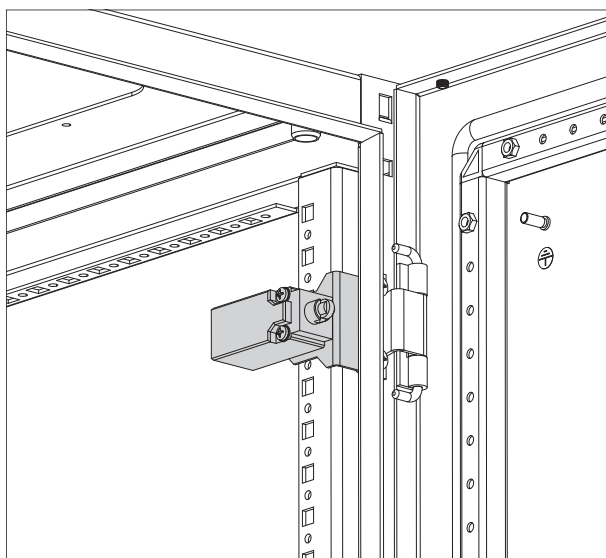
#### Материал

Корпус: листовая сталь, окрашенная порошковой краской серого цвета RAL 7035.

Монтажный профиль: листовая сталь с покрытием алюцинк (Al-Zn).

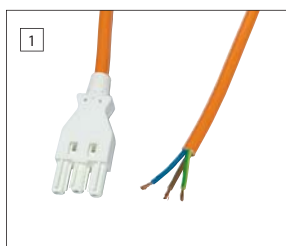
#### Комплект поставки

Светильник с люминесцентной лампой 14 Вт; поперечная рейка CLASSIC; крепежные элементы. Соединительные кабели и концевой выключатель при необходимости заказываются отдельно.

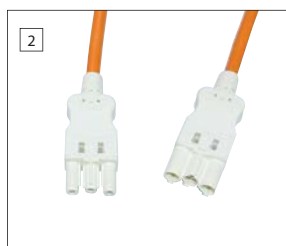


Наименование изделия	Для шкафа шириной [мм]	Партномер
Комплект системного освещения	1200	WZ-1951-80-01-011
	1000	WZ-1951-80-02-011
	800	WZ-1951-80-03-011
	600	WZ-1951-80-04-011
Кабель соединительный 0,6 м	600 - 800	M1T-02-0012
Кабель соединительный 1,0 м	1000 - 1200	M1T-02-0011
Кабель питания 3,0 м		M1T-02-0016
Комплект концевого выключателя с кабелем длиной 1,0 м		WN-0208-01-00-000-01

Упаковка: 1 компл.



Кабель питания



Кабель соединительный



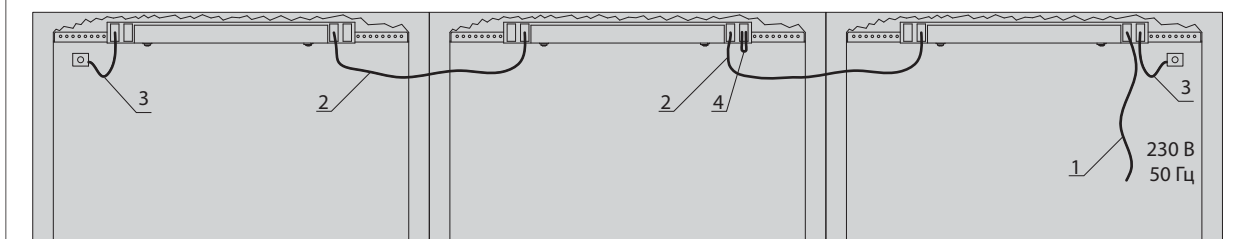
Комплект концевого выключателя



Штекер с перемычкой (вместо концевого выключателя)

### СХЕМА ПОДКЛЮЧЕНИЯ СИСТЕМНОГО ОСВЕЩЕНИЯ

1 - кабель питания, 2 - кабель соединительный, 3 - комплект концевого выключателя, 4 - штекер с перемычкой



ДОПОЛНИТЕЛЬНОЕ ОСНАЩЕНИЕ ШКАФОВ SZE2

ОСВЕЩЕНИЕ

**Комплект освещения**

Применяется для освещения шкафа изнутри. Крепится к горизонтальным рейкам под верхней панелью каркаса. Возможно подключение концевого выключателя.

**Материал:**

Корпус (основание) светильника: алюминий.  
Монтажная рейка: листовая сталь с покрытием алюминий (Al-Zn).

**Комплект поставки:**

Светильник со светодиодными элементами (230 В, 5 Вт); монтажная рейка; кабель питания длиной 1,5 м; крепежные элементы. Концевой выключатель при необходимости заказывается отдельно.



Комплект освещения



Кабель питания с концевым выключателем для автоматического включения и выключения освещения или другого оборудования в момент открытия и закрытия двери шкафа

Наименование изделия	Для шкафа шириной [мм]	Партномер
Комплект освещения	1200	WN-0208-05-05-011-01
	1000	WN-0208-05-04-011-01
	800	WN-0208-05-03-011-01
	600	WN-0208-05-02-011-01
Кабель сетевой 1,6 + 1,0 м с концевым выключателем		WN-0208-04-06-000

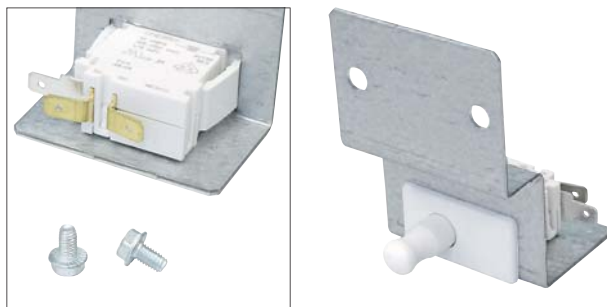
Упаковка: 1 компл.

**Концевой выключатель с кронштейном**

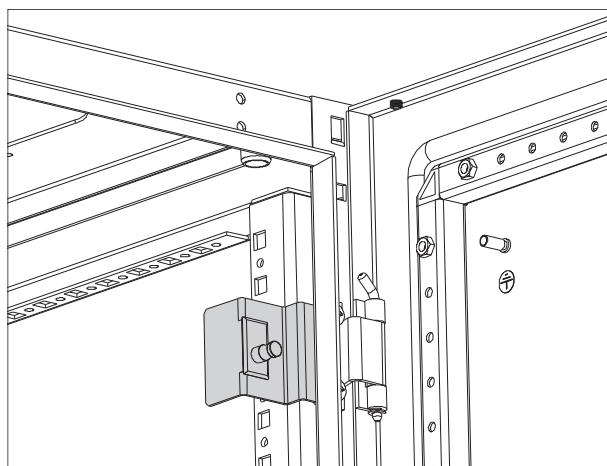
Применяется для автоматического включения/отключения системного освещения или другого оборудования при открытии/закрытии двери шкафа. Крепится двумя винтами к вертикальным опорным стойкам или горизонтальным рейкам каркаса. Можно использовать только в цепях с безопасным напряжением.

**Комплект поставки:**

Концевой выключатель; кронштейн; два винта.

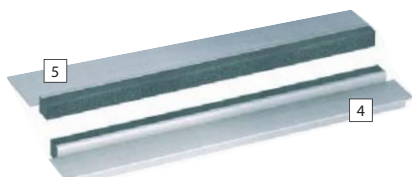


Упаковка	Партномер
1 шт.	WZ-1951-41-03-000

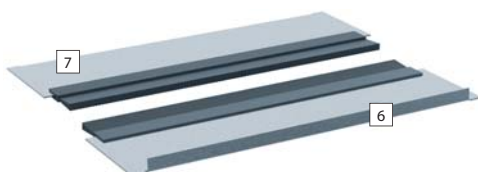


## ДОПОЛНИТЕЛЬНОЕ ОСНАЩЕНИЕ ШКАФОВ SZE2

### ЗАГЛУШКИ НИЖНЕЙ И ВЕРХНЕЙ ПАНЕЛЕЙ КАРКАСА



Комплект раздвижных заглушек с губчатым кабельным вводом



Комплект раздвижных заглушек со щеточным кабельным вводом

### Комплект сменных раздвижных заглушек с губчатым или щеточным вводом для установки в нижнюю панель каркаса

Сменные заглушки с губчатым (4, 5) или щеточным (6, 7) кабельным вводом предназначены для использования вместо заглушек 1 и 2 (без кабельных вводов), предусмотренных стандартной комплектацией шкафа. Комплект состоит из двух заглушек; устанавливается в нижнюю панель шкафа и создает кабельный ввод с возможностью регулировки его размера.

Губчатый уплотнитель защищает кабели от повреждений и обеспечивает защиту шкафа от попадания пыли. Щеточный кабельный ввод защищает от пыли.

Типы, размеры и расположение отверстий в нижней панели каркаса шкафа SZE2 указаны на стр. 14.

#### Материал

Корпус заглушки: листовая сталь с покрытием алюминок (Al-Zn). Уплотнитель: вспененный полиуретан. Щеточный ввод: поливинилхлорид.

#### Комплект поставки

Комплект из 2 заглушек с губчатым (4, 5) или щеточным (6, 7) кабельным вводом. Предназначен для 1 отверстия в нижней панели каркаса шкафа SZE2. Примечание: шкафы шириной 1000 и 1200 мм в нижней панели имеют 2 отверстия.

Для шкафа шириной [мм]	Ширина отверстия под заглушку L1 [мм]	Ширина заглушек L2 [мм]	Партномер	
			Комплект заглушек с губкой	Комплект заглушек с щеткой
800	586	616	WZ-1951-81-01-000	WZ-8186-50-01-000
1200 или 600	386	416	WZ-1951-81-02-000	WZ-8186-50-02-000
1000	356	386	WZ-1951-81-03-000	WZ-8186-50-03-000

Упаковка: 1 компл.



### Способ монтажа сменных заглушек в нижней панели каркаса шкафа SZE2

Заглушки в стандартной комплектации шкафа:

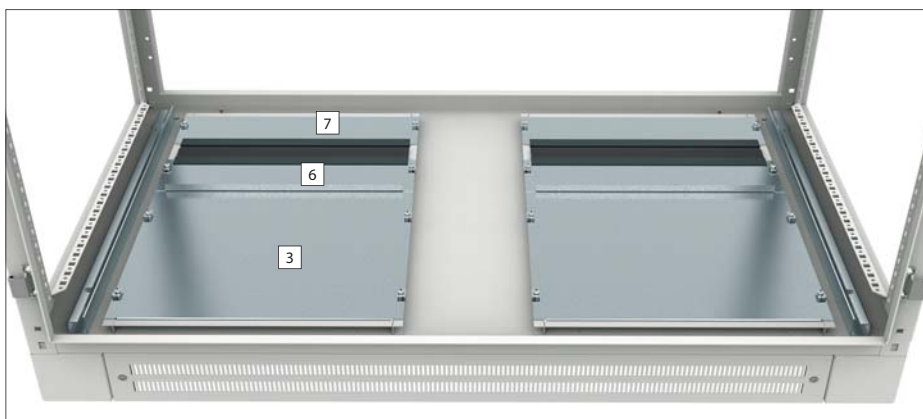
1, 2, 3 – комплект регулируемой наборной заглушки без уплотнителя для каждого кабельного ввода в нижней панели шкафа.

Дополнительно можно заказать:

4, 5 – комплект сменных заглушек с губчатым кабельным вводом или

6, 7 – комплект сменных заглушек со щеточным кабельным вводом

(для монтажа вместо заглушек без уплотнителя – 1 и 2).



## ДОПОЛНИТЕЛЬНОЕ ОСНАЩЕНИЕ ШКАФОВ SZE2

### ЗАГЛУШКИ НИЖНЕЙ И ВЕРХНЕЙ ПАНЕЛЕЙ КАРКАСА

#### Заглушки для верхней панели каркаса

Предназначены для закрытия отверстия в верхней панели шкафа. Для заказа доступно пять типов заглушек. Размеры и расположение отверстий в верхней панели каркаса шкафа SZE2 – указаны на стр. 15.

##### Материал

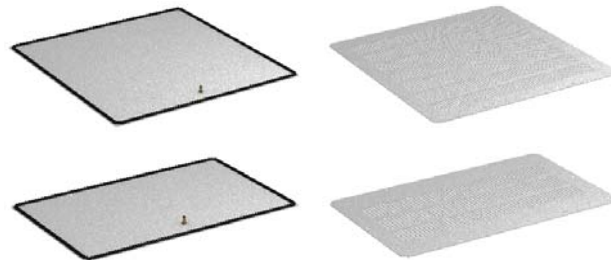
Листовая сталь, окрашенная порошковой краской серого цвета (RAL 7035).

##### Комплект поставки

Заглушка в комплекте с крепежными элементами для монтажа в шкафу.

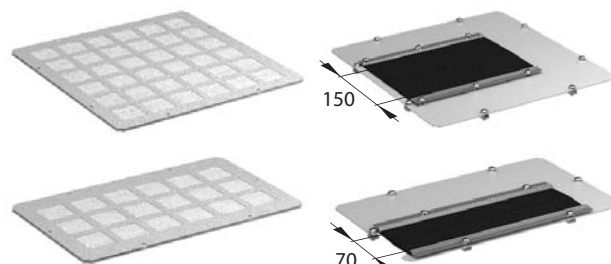
Тип заглушки	Степень герметичности шкафа с заглушкой		Для отверстия размером [мм]	Партномер
	шкаф без крыши	шкаф с крышей		
Заглушка сплошная	IP54	IP54	380 x 380	WZ-4810-07-00-011
			380 x 210	WZ-1951-26-00-011
Заглушка с перфорацией	IP20	IP21	380 x 380	WZ-1718-39-01-011
			380 x 210	WZ-1718-39-02-011
Заглушка с матерчатым фильтром	IP10	IP21	380 x 380	WZ-1718-42-01-011
			380 x 210	WZ-1718-42-02-011
Заглушка со щеточным кабельным вводом	IP00	IP21	380 x 380	WZ-5271-10-00-011
			380 x 210	WZ-5271-14-00-011
Заглушка с губчатым кабельным вводом	IP10	IP21	380 x 380	WZ-1718-40-01-011
			380 x 210	WZ-1718-40-02-011

Упаковка: 1 компл.



Заглушки сплошные

Заглушки с перфорацией



Заглушки с матерчатым фильтром

Заглушки со щеточным кабельным вводом



Заглушки с губчатым кабельным вводом из пенополиуретана

#### Комплект раздвижных заглушек с двумя кабельными вводами с губчатым уплотнителем

Предназначен для шкафов SZE2 глубиной 800 мм.

##### Материал

Корпус заглушки: листовая сталь с покрытием алюминий (Al-Zn).

Уплотнитель: вспененный полиуретан.

##### Комплект поставки

Комплект: 4 раздвижные заглушки с губчатым уплотнителем; 1 центральная заглушка; крепежные элементы.

Примечание: комплект раздвижных заглушек используется для 1 отверстия в нижней панели шкафа SZE2. В нижней панели шкафов шириной 1000 и 1200 мм предусмотрено 2 отверстия.

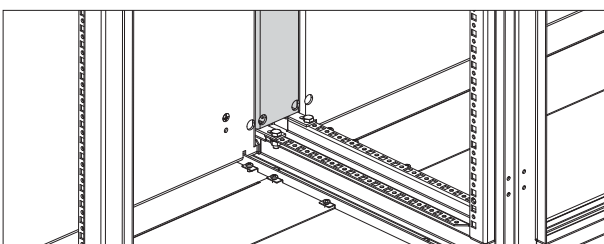
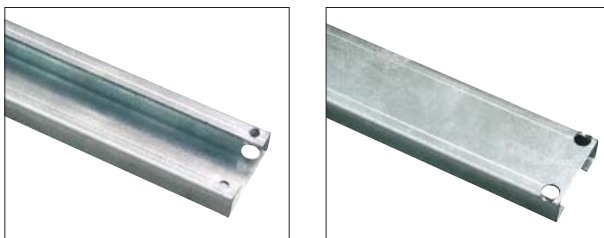


Для шкафа шириной [мм]	Ширина отверстия под заглушки L1 [мм]	Ширина заглушек L2 [мм]	Партномер
800	586	616	WZ-5716-13-05-000
1200 или 600	386	416	WZ-5716-13-07-000
1000	356	386	WZ-5716-13-03-000

Упаковка: 1 компл.

## ДОПОЛНИТЕЛЬНОЕ ОСНАЩЕНИЕ ШКАФОВ SZE2

### СОЕДИНЕНИЕ ШКАФОВ



#### Соединитель монтажных панелей

Применяется для соединения между собой монтажных панелей, позволяя получить увеличенную поверхность для монтажа оборудования при размещении шкафов в ряд.

##### Материал

Листовая сталь с покрытием алюминок (Al-Zn).

##### Комплект поставки

Соединитель монтажных панелей с крепежными элементами для монтажа в шкафу.

Для шкафа высотой [мм]	Размеры соединителя [мм] (выс. x шир. x глуб.)	Партномер
2200	2067 x 86 x 30	WZ-4950-30-00-000
2000	1867 x 86 x 30	WZ-1951-47-01-000

Упаковка: 1 шт.



#### Перегородка

Применяется в качестве разделителя секций при соединении шкафов в ряд. Крепится к каркасу таким же способом, как и стандартные боковые панели, монтируемые заподлицо (стр. 25).

##### Материал

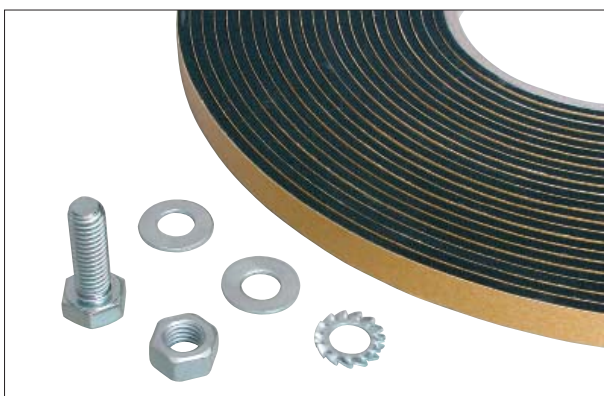
Листовая сталь с покрытием алюминок (Al-Zn).

##### Комплект поставки

Перегородка; крепежные элементы.

Для шкафа		Партномер
высота [мм]	глубина [мм]	
2200	800	WZ-4950-25-01-000
	600	WZ-4950-25-02-000
	500	WZ-4950-25-03-000
2000	800	WZ-1951-31-01-000
	600	WZ-1951-31-02-000
	500	WZ-1951-31-03-000
	400	WZ-1951-31-13-000

Упаковка: 1 шт.



#### Комплект элементов для соединения шкафов

Применяется при соединении шкафов в ряд. Один комплект используется для соединения двух шкафов.

Содержимое комплекта		Партномер
Винт M8x25	6 шт.	
Гайка M8	6 шт.	
Шайба 8,4	12 шт.	
Шайба зубчатая 8,4	6 шт.	
Самоклеящийся уплотнитель	6 м	

Упаковка: 1 компл.

## ДОПОЛНИТЕЛЬНОЕ ОСНАЩЕНИЕ ШКАФОВ SZE2

### ВЕНТИЛЯЦИЯ И КЛИМАТИЧЕСКОЕ ОБОРУДОВАНИЕ

#### Компактный нагреватель

Компактное нагревательное устройство, состоящее из нагревательного элемента и вентилятора.

##### Технические характеристики:

- напряжение питания ... 230 В (50/60 Гц)
- мощность нагрева ... 200/400 Вт
- производительность вентилятора ... 10 м<sup>3</sup>/час
- степень защиты ... IP20
- габаритные размеры ... 71x70x95 мм

##### Функции:

- 2 диапазона мощности (в зависимости от способа подключения кабеля питания);
- независимый контур питания вентилятора.

##### Комплект поставки:

- нагреватель;
- DIN-рейка 35/7,5 мм;
- два держателя;
- винтовые клеммы для подключения кабелей питания.



Упаковка	Партномер
1 шт.	WN-0316-09-00

#### Термостат

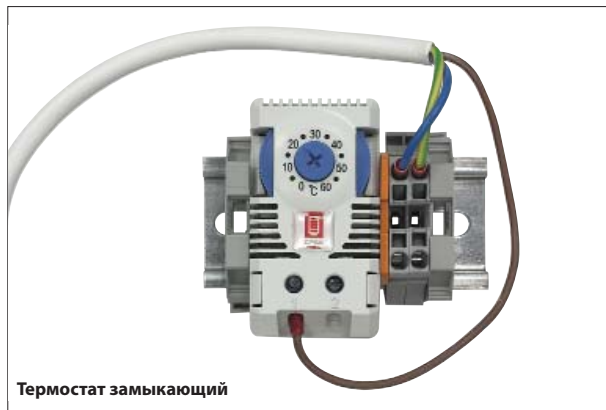
Термостатические регуляторы используются для управления работой вентиляционной и кондиционирующей систем, а также включают систему оповещения при превышении допустимого температурного режима.

##### Технические характеристики:

- Датчик: термопара;
- Диапазон температур: 0–60°C;
- Гистерезис включения: около 7 °C;
- Тип контакта: замыкающиеся моментально;
- Мощность включения: 6 А (1) 250 В;
- Степень радиопомех: «N» (согласно VDE 0875).

##### Комплект поставки:

- термостат;
- DIN-рейка;
- кабель;
- два держателя;
- клеммы.

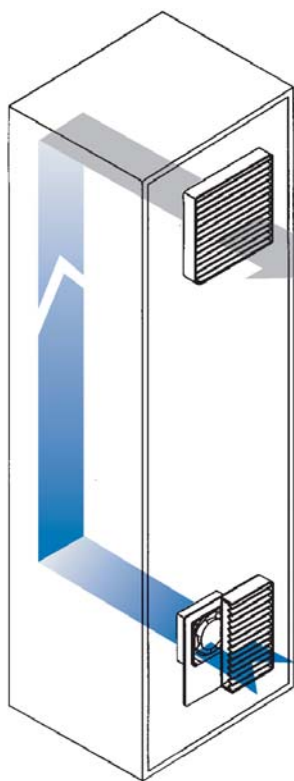


Термостат замыкающий

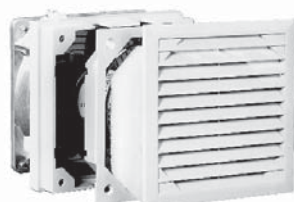
Тип термостата	Цвет кольца	Упаковка	Партномер
Размыкающий (нормально-замкнутый) Выключает оборудование (напр., обогреватель) при превышении установленной температуры	●	1 шт.	WN-0201-01-00-000/A
Замыкающий (нормально-разомкнутый) Включает оборудование (напр., вентилятор) при превышении установленной температуры	●	1 шт.	WN-0201-02-00-000/A

## ДОПОЛНИТЕЛЬНОЕ ОСНАЩЕНИЕ ШКАФОВ SZE2

ВЕНТИЛЯЦИЯ И КЛИМАТИЧЕСКОЕ ОБОРУДОВАНИЕ



Пример вентиляции шкафа по схеме принудительной циркуляции воздуха



Пример вентилятора с фильтром

### Вентиляторы и вентиляционные решетки с фильтром

- Устанавливаются в стенки или двери шкафа.
- Надежная фиксация с помощью защелок и винтов.
- Корпус из АБС-пластика серого цвета (RAL 7035).
- Комплекуются фильтрами и резиновыми уплотнителями.
- Обеспечивается возможность изменения направления потока воздуха посредством изменения полярности подключения электропитания.

#### Тип питания вентиляторов

230 В (50/60 Гц).

По индивидуальному заказу: 115 В (50/60 Гц) или 24 В (постоянного тока).

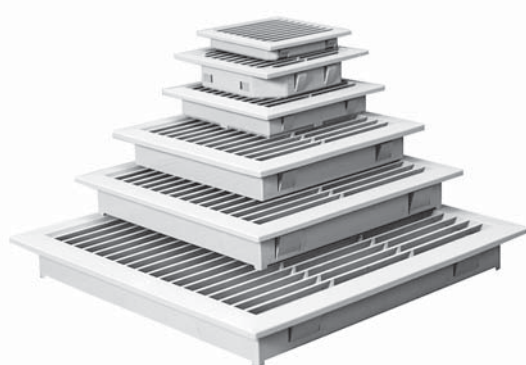
#### Степень защиты

IP54 (согласно стандарту EN 60529).

Для подбора вентилятора и вентиляционной решетки рекомендуется проконсультироваться с отделом продаж ZPAS.

### ВЕНТИЛЯТОРЫ

Тип	Производительность вентилятора [м³/ч]		Размеры [мм]		Партномер
	без фильтра	с фильтром	отверстие для монтажа	внешние габариты	
LV100	25	15	92 x 92	105 x 105	M1S-01-0026
LV200	58	40	116 x 116	130 x 130	M1S-01-0043
LV250	63	42	125 x 125	148 x 148	M1S-01-0074
LV300	115	90	177 x 177	204 x 204	M1S-00-0010
LV400	250	205	223 x 223	250 x 250	M1S-00-0011
LV410	250	205	223 x 223	250 x 250	M1S-01-0070
LV500	315	235	223 x 223	250 x 250	M1S-01-0066
LV550	370	260	223 x 223	250 x 250	M1S-00-0055
LV600	580	385	292 x 292	323 x 323	M1S-01-0067
LV700	730	530	292 x 292	323 x 323	M1S-00-0045
LV800	930	610	292 x 292	323 x 323	M1S-01-0104



Вентиляционные решетки с фильтром

### ВЕНТИЛЯЦИОННЫЕ РЕШЕТКИ С ФИЛЬТРОМ

Тип	Размеры [мм]		Партномер
	отверстие для монтажа	внешние габариты	
GV100	92 x 92	105 x 105	M1S-03-0007
GV200	116 x 116	130 x 130	M1S-03-0023
GV250	125 x 125	148 x 148	M1S-03-0030
GV300	177 x 177	204 x 204	M1S-03-0010
GV400/500	223 x 223	250 x 250	M1S-03-0011
GV600/700	292 x 292	323 x 323	M1S-03-0031



## ДОПОЛНИТЕЛЬНОЕ ОСНАЩЕНИЕ ШКАФОВ SZE2

## ВЕНТИЛЯЦИЯ И КЛИМАТИЧЕСКОЕ ОБОРУДОВАНИЕ

**Кондиционеры и теплообменники**

Для оптимизации охлаждения оборудования шкафы SZE2 могут оснащаться автономными кондиционерами или теплообменниками типа воздух/воздух, устанавливаемыми на дверях, боковых стенках или крыше. Возможен заказ кондиционеров и теплообменников различной мощности – для отведения низкой, средней или высокой тепловой нагрузки. Доступны теплообменники для монтажа снаружи или внутри шкафа.

**Принцип действия**

Горячий воздух из верхней части шкафа засасывается и охлаждается кондиционером или теплообменником, после чего нагнетается обратно в нижнюю часть шкафа. Благодаря направленности потоков обеспечивается оптимальное и равномерное охлаждение оборудования.

**Степень защиты**

Предлагаемые компанией ZPAS кондиционеры и теплообменники в стандартном исполнении имеют степень защиты IP54.

**ДОСТУПНЫЕ ТИПЫ КОНДИЦИОНЕРОВ****Настенные**

PROTHERM Indoor

- базовая серия кондиционеров
- мощность охлаждения в диапазоне 360–5600 Вт
- предназначены для монтажа на стенке или двери шкафа

SLIM

- для установки в местах компактного размещения, где требуется малая глубина кондиционера
- мощность охлаждения в диапазоне 500–3000 Вт
- предназначены для монтажа на стенке или двери шкафа

PROTHERM Outdoor

- для использования снаружи зданий
- мощность охлаждения в диапазоне 550–4000 Вт
- два варианта монтажа: снаружи или внутри шкафа
- как вариант со встроенным обогревателем

**Потолочные**

TOP

- для установки на крыше шкафа
- мощность охлаждения в диапазоне 330–5200 Вт
- большинство моделей оснащено системой тройной защиты от образования конденсата

**Модульные**

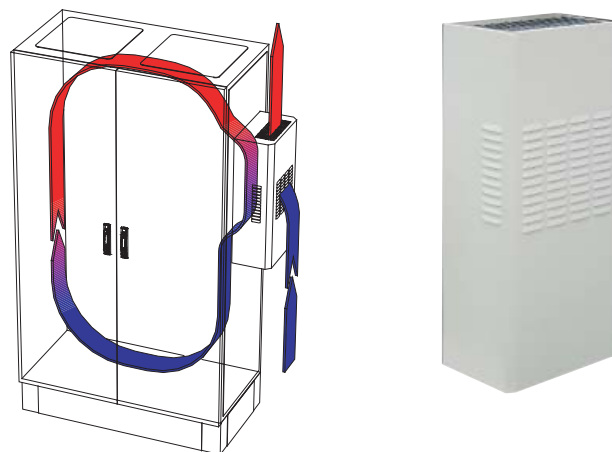
MODULE

- используются при линейной установке шкафов в ряд, устанавливаются сбоку шкафа глубиной 600 или 800 мм
- мощность охлаждения в диапазоне 5800–10000 Вт
- все модели оснащены электронным управлением

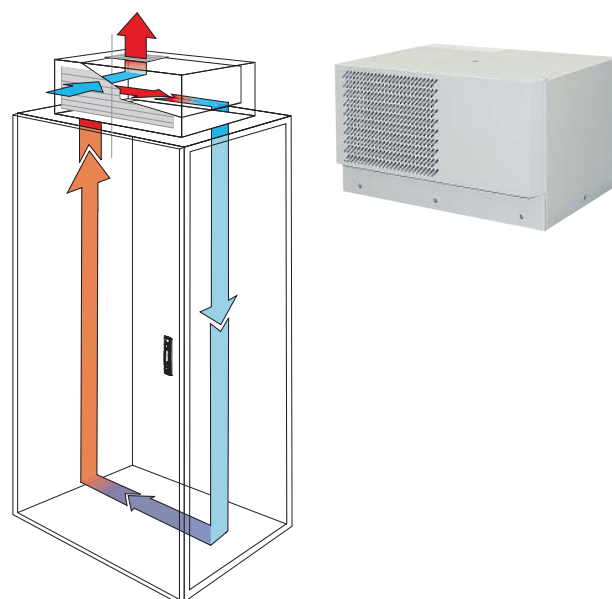
**При выборе кондиционера или теплообменника рекомендуется проконсультироваться с отделом продаж ZPAS.**



Теплообменники



Пример установки кондиционера на боковой панели шкафа



Вариант кондиционера, устанавливаемого на крыше шкафа

## ДОПОЛНИТЕЛЬНОЕ ОСНАЩЕНИЕ ШКАФОВ SZE2

### СЕКЦИОННАЯ СИСТЕМА



### Секционная система ZPAS SZE2

Секционная система ZPAS SZE2 предназначена для индивидуальной конфигурации распределительных шкафов на базе электрических шкафов SZE2. Силовые автоматы и модульное электрическое оборудование устанавливается на специально подготовленный внутренний каркас.

#### Элементы конструкции:

1. Монтажный профиль II (стр. 51)
2. Монтажный профиль UNI (стр. 51, 36)
3. Крепежные элементы (стр. 51)
4. Монтажная DIN-рейка (стр. 52)
5. Уголки для крепления DIN-реек (стр. 52)
6. Модульные фальшпанели 150 мм (стр. 52)
7. Модульные заглушки 150, 100, 50 мм (стр. 53)
8. Вертикальные и горизонтальные фальшпанели (стр. 53)

Электрораспределительные шкафы, построенные на базе шкафов ZPAS SZE2, без передней двери имеют степень защиты IP30 (безопасное прикосновение к металлическим конструкциям). В шкафах с передней дверью обеспечивается степень защиты IP54.

Монтажное пространство внутри распределительных шкафов условно делится на единицы высоты секции (EBC). Высота одной секции составляет: 1 EBC = 150 мм.

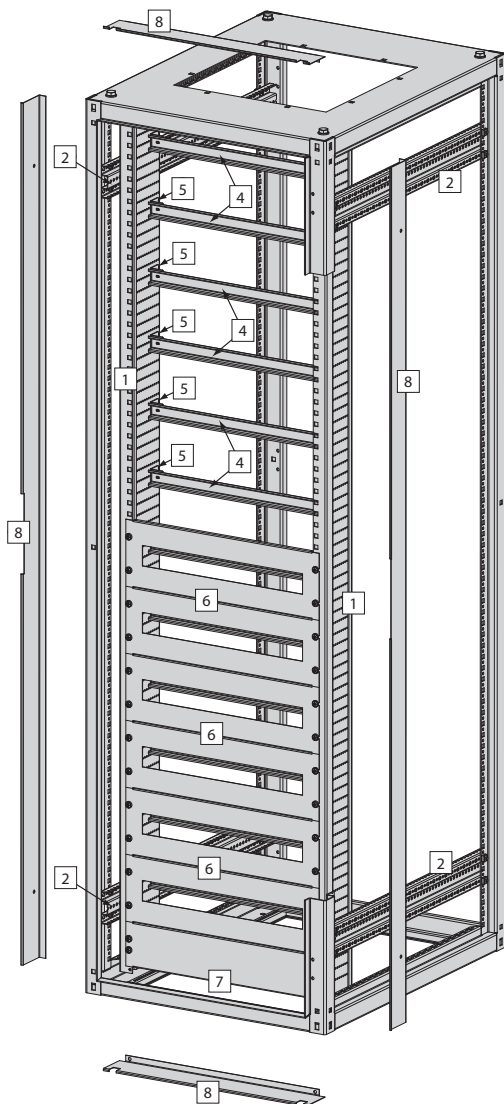
В распределительных шкафах с шинными сборками и клеммами подключения, как правило, выделяют три монтажные зоны:

- зона для установки шинных сборок (высота: 3 EBC);
- зона для модульного оборудования (высота: 8 EBC – при высоте шкафа 2000 мм);
- зона ввода/отвода питания (высота: 1 EBC + 100 мм).

При указанных выше пропорциях монтажных зон в распределительном электрическом шкафу высотой 2000 мм можно установить следующее число защитных автоматов:

- 288 модулей\* – при ширине шкафа 600 мм;
- 432 модуля – при ширине шкафа 800 мм;
- 576 модулей – при ширине 1000 и 1200 мм.

\*) Ширина одного модульного устройства считается равной 18 мм.



## ДОПОЛНИТЕЛЬНОЕ ОСНАЩЕНИЕ ШКАФОВ SZE2

СЕКЦИОННАЯ СИСТЕМА

### Монтажные профили II

Монтажные профили II применяются в качестве вертикальных направляющих, к которым крепятся другие элементы конструкции секционной системы ZPAS SZE2 – такие как фальшпанели, уголки для крепления DIN-реек, монтажные DIN-рейки. Изделие крепится к монтажным профилям UNI, установленным горизонтально в верхней и нижней частях шкафа. Монтажная глубина плавно выбирается перемещением профиля внутри шкафа.

#### Материал

Листовая сталь с покрытием алюминий (Al-Zn).

#### Комплект поставки

Монтажный профиль II (2 шт.); крепежные элементы заказываются отдельно.



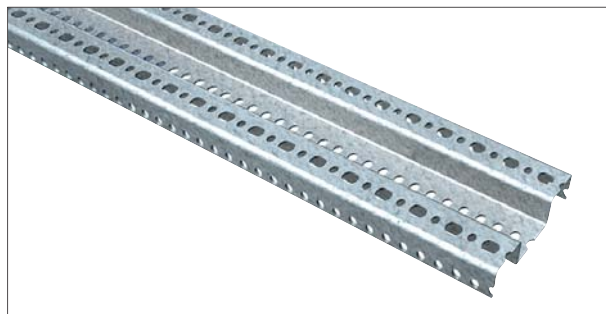
Для шкафа шириной [мм]	Емкость монтажных профилей II*	Партномер
2200	14	WZ-4881-67-04-000
2000	12	WZ-4881-67-02-000

Упаковка: 2 шт.

\*) Максимальное количество встроенных DIN-реек.

### Монтажные профили UNI

Для установки двух монтажных профилей II в шкафу SZE2 используется четыре монтажных профиля UNI, длина которых выбирается согласно глубине шкафа. Подробное описание монтажных профилей UNI – см. стр. 36.



### Крепежные элементы для монтажного профиля II

Крепежный комплект применяется для фиксации монтажного профиля II к монтажному профилю UNI.



Описание комплекта	Упаковка	Партномер
Винт М6х16 - 4 шт. Гайка М6 - 4 шт. Шайба - 8 шт. Шайба зубчатая - 4 шт.	1 компл.	WZ-SB00-37-04-000

## ДОПОЛНИТЕЛЬНОЕ ОСНАЩЕНИЕ ШКАФОВ SZE2

СЕКЦИОННАЯ СИСТЕМА



### Монтажная DIN-рейка 35 мм

Применяется для монтажа модульных устройств. Крепится в шкафу к вертикальным направляющим (монтажным профилям II) с помощью уголков для крепления DIN-реек.

Ширина и глубина рейки: 35x15 мм.

Примечание: для шкафов шириной 1000 и 1200 мм при значительном весе оборудования могут применяться другие монтажные решения. Для подбора необходимой конструкции свяжитесь с отделом продаж ZPAS.

#### Материал

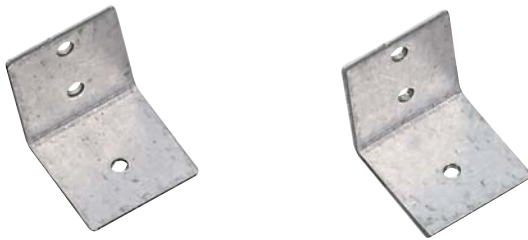
Оцинкованная листовая сталь.

#### Комплект поставки

Монтажная DIN-рейка (крепежные элементы приобретаются отдельно).

Для шкафа шириной [мм]	Партномер
1200	WZ-0573-52-21-000
1000	WZ-0573-52-22-000
800	WZ-0573-52-23-000
600	WZ-0573-52-24-000

Упаковка: 1 шт.



### Уголки для крепления DIN-реек

Предназначены для крепления монтажной DIN-рейки к вертикальным направляющим (монтажным профилям II). Для монтажа одной DIN-рейки необходимо два уголка.

#### Материал

Листовая сталь с покрытием алюминий (Al-Zn).

#### Комплект поставки

Уголок (1 шт.) в комплекте с крепежными элементами для фиксации к монтажному профилю II и DIN-рейке.

Упаковка	Партномер
1 шт.	WZ-0573-52-30-000



### Модульные фальшпанели 150 мм

Применяются для защиты от прикосновения к токоведущим частям модульных устройств, размещаемых в шкафу на монтажной DIN-рейке. Крепятся к вертикальным направляющим (монтажным профилям II). Высота фальшпанели: 150 мм.

#### Материал

Листовая сталь, окрашенная порошковой краской серого цвета (RAL 7035).

#### Комплект поставки

Модульная фальшпанель; крепежные элементы.

Для шкафа шириной [мм]	Емкость фальшпанели (количество модулей типа S шириной 18 мм)	Партномер
1200	48	WZ-4881-68-04-011
1000	48	WZ-4881-68-03-011
800	36	WZ-4881-68-02-011
600	24	WZ-4881-68-01-011

Упаковка: 1 шт.

## ДОПОЛНИТЕЛЬНОЕ ОСНАЩЕНИЕ ШКАФОВ SZE2

СЕКЦИОННАЯ СИСТЕМА

### Модульные заглушки 150, 100, 50

Применяются для закрытия свободных монтажных пространств, предназначенных для размещения в шкафу модульных устройств. Крепятся к вертикальным направляющим (монтажным профилям II). Доступно три варианта высоты заглушек: 150, 100 и 50 мм – которые можно устанавливать в различных комбинациях.

В некоторых шкафах дополнительно можно применять одну заглушку высотой, отличной от 150 мм:

- для шкафа высотой 1800 мм – одна заглушка 50 мм
- для шкафа высотой 2000 мм – одна заглушка 100 мм



#### Материал

Листовая сталь, окрашенная порошковой краской серого цвета (RAL 7035).

#### Комплект поставки

Модульная фальшпанель; крепежные элементы.

Для шкафа шириной [мм]	Партномер		
	Модульная заглушка высотой 150 мм	Модульная заглушка высотой 100 мм	Модульная заглушка высотой 50 мм
1200	WZ-4881-68-08-011	WZ-4881-71-04-011	WZ-4881-72-04-011
1000	WZ-4881-68-07-011	WZ-4881-71-03-011	WZ-4881-72-03-011
800	WZ-4881-68-06-011	WZ-4881-71-02-011	WZ-4881-72-02-011
600	WZ-4881-68-05-011	WZ-4881-71-01-011	WZ-4881-72-01-011

Упаковка: 1 шт.

### Вертикальные и горизонтальные фальшпанели

Применяются для закрытия пространства между вертикальными направляющими (монтажными профилями II) и каркасом шкафа. Два варианта исполнения позволяют закрывать вертикальное и горизонтальное пространство – крепятся к каркасу, соответственно, по высоте и ширине шкафа.

#### Материал

Листовая сталь, окрашенная порошковой краской серого цвета (RAL 7035).

#### Комплект поставки

Вертикальная или горизонтальная фальшпанель; крепежные элементы.



Наименование изделия		Партномер
Вертикальная фальшпанель для шкафа высотой	2200 мм	WZ-4881-69-04-011
	2000 мм	WZ-4881-69-02-011
Горизонтальная фальшпанель для шкафа шириной	1200 мм	WZ-4881-70-04-011
	1000 мм	WZ-4881-70-03-011
	800 мм	WZ-4881-70-02-011
	600 мм	WZ-4881-70-01-011

Упаковка: 1 шт.

# НАПОЛЬНЫЕ ШКАФЫ SZE3



## НАПОЛЬНЫЕ ШКАФЫ SZE3



НАПОЛЬНЫЕ ШКАФЫ SZE3

# SZE3 НАПОЛЬНЫЕ ШКАФЫ



Универсальный напольный шкаф для размещения электротехнического оборудования и компонентов на монтажной панели или на внутренних полках. Применяется внутри помещений на объектах энергетики и промышленной автоматизации.

Шкафы SZE3 имеют каркасную конструкцию на основе замкнутых профилей, перфорированных в двух плоскостях, что предоставляет гибкие возможности для размещения оборудования и компонентов, а также удобство при соединении шкафов в ряд, когда они используются без боковых стенок.

Для заказа доступно 32 типоразмера шкафов. По согласованию с отделом продаж ZPAS возможно изготовление шкафов нестандартных размеров (например, высотой 1800 мм) и специальных исполнений.

Шкафы SZE3 производятся также в версии для эксплуатации вне помещений, окрашенные специальной краской. Возможно изготовление шкафов из нержавеющей стали.

## ТАБЛИЦА МОДЕЛЕЙ



Шкаф шириной 800 мм с 19-дюймовой поворотной рамой

	Общая ширина [мм]	Общая глубина [мм]	Высота шкафа без цоколя [мм]	
			2000	2200
			Партномер (стандартные исполнения шкафов)	
Шкафы с одностворчатой дверью	600	400	WZ-SZE3-2032-S10A-00-111-00-0-011	WZ-SZE3-2216-S10A-00-111-00-0-011
		500	WZ-SZE3-2031-S10A-00-111-00-0-011	WZ-SZE3-2215-S10A-00-111-00-0-011
		600	WZ-SZE3-2030-S10A-00-111-00-0-011	WZ-SZE3-2214-S10A-00-111-00-0-011
		800	WZ-SZE3-2029-S10A-00-111-00-0-011	WZ-SZE3-2213-S10A-00-111-00-0-011
Шкафы с одностворчатой дверью	800	400	WZ-SZE3-2028-S10A-00-111-00-0-011	WZ-SZE3-2212-S10A-00-111-00-0-011
		500	WZ-SZE3-2027-S10A-00-111-00-0-011	WZ-SZE3-2211-S10A-00-111-00-0-011
		600	WZ-SZE3-2026-S10A-00-111-00-0-011	WZ-SZE3-2210-S10A-00-111-00-0-011
		800	WZ-SZE3-2025-S10A-00-111-00-0-011	WZ-SZE3-2209-S10A-00-111-00-0-011
Шкафы с двустворчатой дверью	1000	400	WZ-SZE3-2024-S10A-00-111-00-0-011	WZ-SZE3-2208-S10A-00-111-00-0-011
		500	WZ-SZE3-2023-S10A-00-111-00-0-011	WZ-SZE3-2207-S10A-00-111-00-0-011
		600	WZ-SZE3-2022-S10A-00-111-00-0-011	WZ-SZE3-2206-S10A-00-111-00-0-011
		800	WZ-SZE3-2021-S10A-00-111-00-0-011	WZ-SZE3-2205-S10A-00-111-00-0-011
	1200	400	WZ-SZE3-2020-S10A-00-111-00-0-011	WZ-SZE3-2204-S10A-00-111-00-0-011
		500	WZ-SZE3-2019-S10A-00-111-00-0-011	WZ-SZE3-2203-S10A-00-111-00-0-011
		600	WZ-SZE3-2018-S10A-00-111-00-0-011	WZ-SZE3-2202-S10A-00-111-00-0-011
		800	WZ-SZE3-2017-S10A-00-111-00-0-011	WZ-SZE3-2201-S10A-00-111-00-0-011

## ТЕХНИЧЕСКАЯ ИНФОРМАЦИЯ

### Соответствие стандартам

Шкафы изготавливаются в соответствии со стандартом PN-EN 62208.

Степень защиты корпуса **IP55** (согласно PN-EN 60529).

### Материал и обработка поверхности

Каркас шкафа: оцинкованная листовая сталь.

Дверь, стенки, цоколь: листовая сталь, окрашенная порошковой краской на основе эпоксидной смолы полиэфир, серого цвета (RAL 7035), предназначенной для использования внутри помещений. По заказу возможно применение специальной краски с защитой от воздействия атмосферных факторов, а также с возможным использованием грунтовки на основе цинка.

Монтажная панель, поворотная рама: оцинкованная листовая сталь.

Монтажные профили: листовая сталь с покрытием алюмин (Al-Zn).

По индивидуальному заказу шкафы SZE3 и дополнительное оборудование могут быть изготовлены из нержавеющей стали.



Шкаф шириной 800 мм с монтажной панелью, без боковых стенок

## КОМПЛЕКТ ПОСТАВКИ

В стандартную комплектацию входят: сборный каркас, передняя дверь с замком (без ручки, с вкладышем под ключ двумя зубцами), задняя стенка, монтажная панель на всю высоту шкафа, верхняя панель каркаса, сборная нижняя панель каркаса в комплекте с подвижными заглушками. Стандартной комплектацией боковые стенки не предусмотрены. Боковые стенки, цоколь, рым-болты, поворотные рамы, другое оснащение – заказываются отдельно.



## ОПИСАНИЕ КОНСТРУКЦИИ

### Сборный каркас

Сборная конструкция на основе каркаса из профилей замкнутого сечения обеспечивает высокую нагрузочную способность шкафа. Идеальная форма профилей делает шкаф полностью симметричным, что позволяет устанавливать двери и стенки в любой боковой плоскости. Профили каркаса имеют перфорацию с шагом 25 мм в двух плоскостях, что предоставляет гибкие возможности для монтажа оборудования, а также удобство соединения шкафов в ряд, когда они используются без боковых стенок. Применяемый материал обеспечивает высокую коррозионную стойкость и надежную гальваническую связь неокрашенных элементов, закрепляемых к каркасу, благодаря чему отпадает необходимость в использовании дополнительных заземляющих элементов. Перфорация стоек каркаса предусматривает фиксацию аксессуаров самонарезающими винтами М6 и квадратными гайками М8. Последовательность модульных отверстий в профилях каркаса выполнена по стандарту EN 60917.

### Передние двери

Двери изготовлены из листовой стали, окрашенной порошковой краской серого цвета RAL 7035, и крепятся на четырех навесах с углом открытия 150 градусов. Двери можно установить как справа, так и слева. По периметру проложена стабилизационная рамка жесткости с перфорацией 25 мм. Стандартные двери оборудованы четырехточечным механизмом запираения. В двери установлен замок (без ручки, с вкладышем под ключ с двумя зубцами). Шкафы шириной 1000, 1200 мм имеют двустворчатую переднюю дверь, а шкафы шириной 600, 800 мм – одностворчатую. При необходимости можно заказать двери со стеклом и/или с вентиляционной решеткой (см. стр. 66–67).

### Задние и боковые стенки

Монтаж стенок осуществляется крепежными винтами. Задние и боковые стенки выполнены из листовой стали, окрашенной порошковой эмалью. В шкафах одинаковой ширины и глубины задние и боковые стенки взаимозаменяемы. Все стенки оснащены заземляющими шпильками М8.

### Верхняя панель каркаса (панель-потолок)

Металлическая панель-потолок окрашена порошковой краской серого цвета (RAL 7035) и оснащена литым резиновым уплотнителем. Предлагается в виде сплошной панели (без отверстий) или в исполнении с отверстием (размером 380x380 мм или 380x210 мм) для установки заглушки или вентиляторной панели.

### Нижняя панель каркаса (панель-пол)

Нижняя панель-пол выполнена в виде трех подвижных заглушек (аналогично шкафу серии SZE2). Заглушки фиксируются самонарезающими винтами. Существует возможность снятия нижней панели каркаса вместе с заглушками, что позволит получить кабельный ввод размером по периметру основания шкафа.

### Монтажная панель

В стандартном исполнении шкаф оснащен монтажной панелью из оцинкованной стали толщиной 3 мм. Существует возможность фиксации панели на любой необходимой глубине. Преимуществом является возможность установки панели в крайнем положении в задней части шкафа (заподлицо с каркасом), что позволяет оптимально использовать полезное пространство. Монтажная панель оснащена направляющими, облегчающими выбор положения панели в шкафу.

### Заземление

Компоненты шкафа, подлежащие заземлению, оснащены шпильками М8, позволяющими подключать заземление к каркасу в наиболее оптимальных местах.

### Совместимость с системами кабельной проводки других производителей

Конструкция каркаса шкафа SZE3 позволяет применять систему проводки **Lütze LSC**.



Посмотреть фильм:  
[zpas.pl/qr/f05](https://zpas.pl/qr/f05)

# SZE3 НАПОЛЬНЫЕ ШКАФЫ



Шкаф SZE3 шириной 800 мм без боковых стенок (предназначен для линейной установки шкафов в ряд)

## ТАБЛИЦА МОДЕЛЕЙ – шкафы шириной 600 мм

Размеры каркаса шкафа [мм]	Высота H	2000	2000	2000
	Ширина L	600	600	600
	Глубина G	400	500	600
Размеры монтажной панели [мм]	Высота HP	1921	1921	1921
	Ширина LP	496	496	496

		Страница	Упаковка	Партномер		
<b>Шкаф SZE3*</b>			1 шт.	WZ-SZE3-2032-S10A-00-111-00-0-011	WZ-SZE3-2031-S10A-00-111-00-0-011	WZ-SZE3-2030-S10A-00-111-00-0-011
Дополнительное оснащение**	Боковые стенки	69	2 шт.	WZ-6282-18-08-011	WZ-6282-18-07-011	WZ-6282-18-06-011
	Соединитель монтажных панелей	82	1 шт.	WZ-6282-24-02-000	WZ-6282-24-02-000	WZ-6282-24-02-000
	19" симметричная поворотная рама	75	1 шт.	–	–	–
	Шина заземления	90	1 шт.	WZ-6282-78-04-000	WZ-6282-78-04-000	WZ-6282-78-04-000
	Шина экранирования	90	1 шт.	WZ-6282-79-04-000	WZ-6282-79-04-000	WZ-6282-79-04-000

## ТАБЛИЦА МОДЕЛЕЙ - шкафы шириной 800 мм

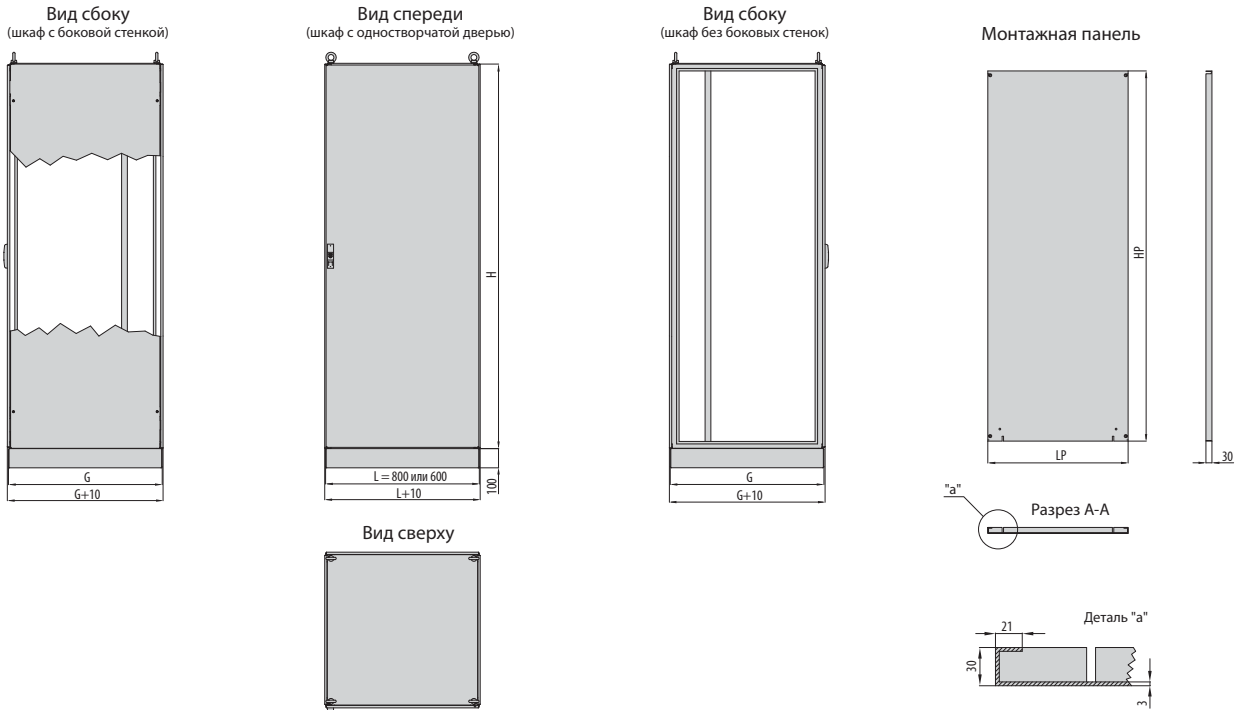
Размеры каркаса шкафа [мм]	Высота H	2000	2000	2000
	Ширина L	800	800	800
	Глубина G	400	500	600
Размеры монтажной панели [мм]	Высота HP	1921	1921	1921
	Ширина LP	696	696	696

		Страница	Упаковка	Партномер		
<b>Шкаф SZE3*</b>			1 шт.	WZ-SZE3-2028-S10A-00-111-00-0-011	WZ-SZE3-2027-S10A-00-111-00-0-011	WZ-SZE3-2026-S10A-00-111-00-0-011
Дополнительное оснащение**	Боковые стенки	69	2 шт.	WZ-6282-18-08-011	WZ-6282-18-07-011	WZ-6282-18-06-011
	Соединитель монтажных панелей	82	1 шт.	WZ-6282-24-02-000	WZ-6282-24-02-000	WZ-6282-24-02-000
	19" симметричная поворотная рама	75	1 шт.	WZ-6282-63-02-C08	WZ-6282-63-02-C08	WZ-6282-63-02-C08
	Шина заземления	90	1 шт.	WZ-6282-78-03-000	WZ-6282-78-03-000	WZ-6282-78-03-000
	Шина экранирования	90	1 шт.	WZ-6282-79-03-000	WZ-6282-79-03-000	WZ-6282-79-03-000

\*) Шкаф SZE3 – комплект поставки: каркас шкафа, передняя дверь с замком (без ручки, с вкладышем под ключ с двумя зубцами), задняя стенка, монтажная панель на всю высоту шкафа, верхняя сплошная панель, нижняя панель каркаса (пол) в комплекте с подвижными заглушками. Боковые стенки стандартной комплектацией не предусмотрены. Боковые стенки, цоколь, рым-болты, поворотная рама и другие элементы дополнительного оснащения заказываются отдельно.

\*\*) Подробный перечень элементов дополнительного оснащения: см. стр. 65–94.

НАПОЛЬНЫЕ ШКАФЫ



2000	2200	2200	2200	2200
600	600	600	600	600
800	400	500	600	800
1921	2121	2121	2121	2121
496	496	496	496	496

Партномер				
WZ-SZE3-2029-S10A-00-111-00-0-011	WZ-SZE3-2216-S10A-00-111-00-0-011	WZ-SZE3-2215-S10A-00-111-00-0-011	WZ-SZE3-2214-S10A-00-111-00-0-011	WZ-SZE3-2213-S10A-00-111-00-0-011
WZ-6282-18-05-011	WZ-6282-18-04-011	WZ-6282-18-03-011	WZ-6282-18-02-011	WZ-6282-18-01-011
WZ-6282-24-02-000	WZ-6282-24-01-000	WZ-6282-24-01-000	WZ-6282-24-01-000	WZ-6282-24-01-000
-	-	-	-	-
WZ-6282-78-04-000	WZ-6282-78-04-000	WZ-6282-78-04-000	WZ-6282-78-04-000	WZ-6282-78-04-000
WZ-6282-79-04-000	WZ-6282-79-04-000	WZ-6282-79-04-000	WZ-6282-79-04-000	WZ-6282-79-04-000

2000	2200	2200	2200	2200
800	800	800	800	800
800	400	500	600	800
1921	2121	2121	2121	2121
696	696	696	696	696

Партномер				
WZ-SZE3-2025-S10A-00-111-00-0-011	WZ-SZE3-2212-S10A-00-111-00-0-011	WZ-SZE3-2211-S10A-00-111-00-0-011	WZ-SZE3-2210-S10A-00-111-00-0-011	WZ-SZE3-2209-S10A-00-111-00-0-011
WZ-6282-18-05-011	WZ-6282-18-04-011	WZ-6282-18-03-011	WZ-6282-18-02-011	WZ-6282-18-01-011
WZ-6282-24-02-000	WZ-6282-24-01-000	WZ-6282-24-01-000	WZ-6282-24-01-000	WZ-6282-24-01-000
WZ-6282-63-02-C08	WZ-6282-63-01-C08	WZ-6282-63-01-C08	WZ-6282-63-01-C08	WZ-6282-63-01-C08
WZ-6282-78-03-000	WZ-6282-78-03-000	WZ-6282-78-03-000	WZ-6282-78-03-000	WZ-6282-78-03-000
WZ-6282-79-03-000	WZ-6282-79-03-000	WZ-6282-79-03-000	WZ-6282-79-03-000	WZ-6282-79-03-000

КОНСТРУКЦИЯ	Напольные шкафы <b>SZE3</b> <b>ЭЛЕКТРИЧЕСКИЕ ШКАФЫ</b>
-------------	---

# SZE3 НАПОЛЬНЫЕ ШКАФЫ



Шкаф SZE3 шириной 1200 мм без боковых стенок (предназначен для линейной установки шкафов в ряд)

## ТАБЛИЦА МОДЕЛЕЙ – шкафы шириной 1000 мм

Размеры каркаса шкафа [мм]	Высота H	2000	2000	2000
	Ширина L	1000	1000	1000
Размеры монтажной панели [мм]	Глубина G	400	500	600
	Высота HP	1921	1921	1921
Размеры монтажной панели [мм]	Ширина LP	896	896	896

Шкаф SZE3*	Страница	Упаковка	Партномер			
			1 шт.	WZ-SZE3-2024-S10A-00-111-00-0-011	WZ-SZE3-2023-S10A-00-111-00-0-011	WZ-SZE3-2022-S10A-00-111-00-0-011
Дополнительное оснащение**	Боковые стенки	69	2 шт.	WZ-6282-18-08-011	WZ-6282-18-07-011	WZ-6282-18-06-011
	Соединитель монтажных панелей	82	1 шт.	WZ-6282-24-02-000	WZ-6282-24-02-000	WZ-6282-24-02-000
	19" симметричная поворотная рама	75	1 шт.	–	–	–
	Шина заземления	90	1 шт.	WZ-6282-78-02-000	WZ-6282-78-02-000	WZ-6282-78-02-000
	Шина экранирования	90	1 шт.	WZ-6282-79-02-000	WZ-6282-79-02-000	WZ-6282-79-02-000

## ТАБЛИЦА МОДЕЛЕЙ – шкафы шириной 1200 мм

Размеры каркаса шкафа [мм]	Высота H	2000	2000	2000
	Ширина L	1200	1200	1200
Размеры монтажной панели [мм]	Глубина G	400	500	600
	Высота HP	1921	1921	1921
Размеры монтажной панели [мм]	Ширина LP	1096	1096	1096

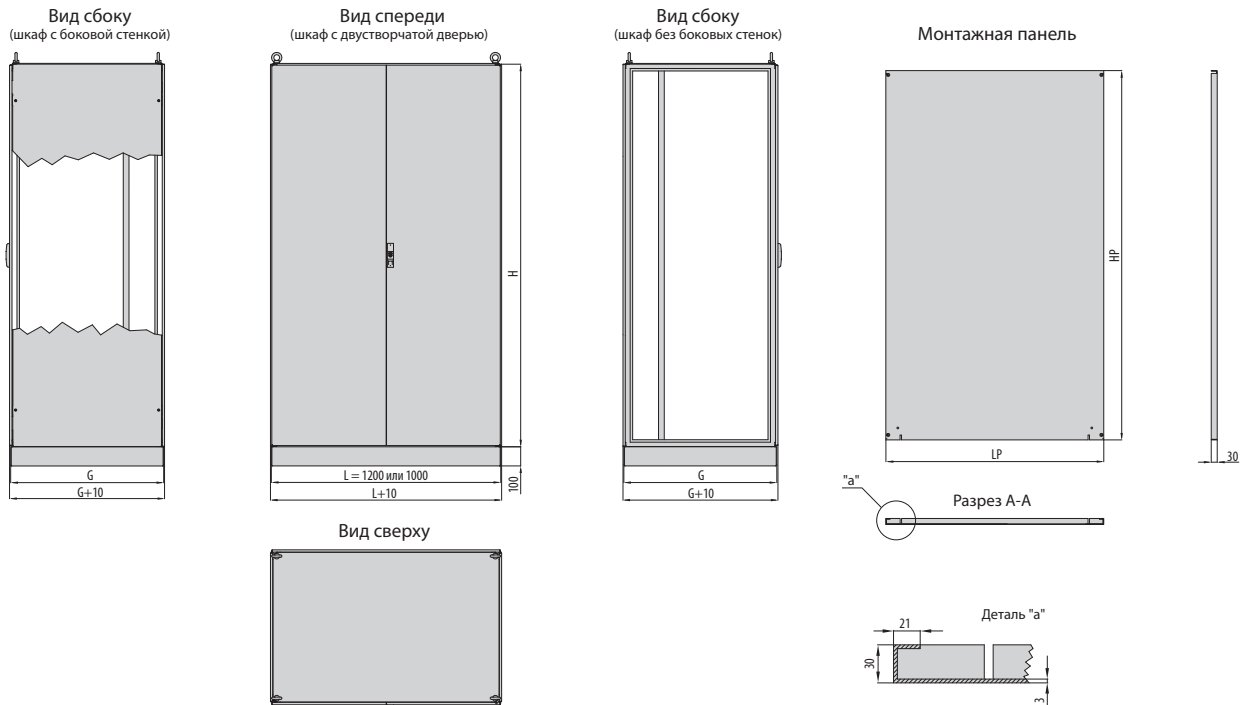
  

Шкаф SZE3*	Страница	Упаковка	Партномер			
			1 шт.	WZ-SZE3-2020-S10A-00-111-00-0-011	WZ-SZE3-2019-S10A-00-111-00-0-011	WZ-SZE3-2018-S10A-00-111-00-0-011
Дополнительное оснащение**	Боковые стенки	69	2 шт.	WZ-6282-18-08-011	WZ-6282-18-07-011	WZ-6282-18-06-011
	Соединитель монтажных панелей	82	1 шт.	WZ-6282-24-02-000	WZ-6282-24-02-000	WZ-6282-24-02-000
	19" симметричная поворотная рама	75	1 шт.	–	–	–
	Шина заземления	90	1 шт.	WZ-6282-78-01-000	WZ-6282-78-01-000	WZ-6282-78-01-000
	Шина экранирования	90	1 шт.	WZ-6282-79-01-000	WZ-6282-79-01-000	WZ-6282-79-01-000

\*) Шкаф SZE3 – комплект поставки: каркас шкафа, передняя дверь с замком (без ручки, с вкладываем под ключ с двумя зубцами), задняя стенка, монтажная панель на всю высоту шкафа, верхняя сплошная панель, нижняя панель каркаса (пол) в комплекте с подвижными заглушками. Боковые стенки стандартной комплектацией не предусмотрены. Боковые стенки, цоколь, рым-болты, поворотная рама и другие элементы дополнительного оснащения заказываются отдельно.

\*\*) Подробный перечень элементов дополнительного оснащения: см. стр. 65–94.

НАПОЛЬНЫЕ ШКАФЫ **SZE3**



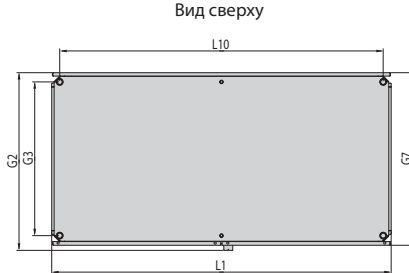
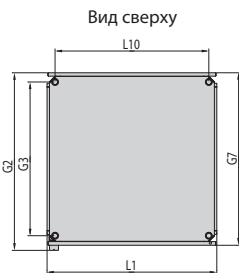
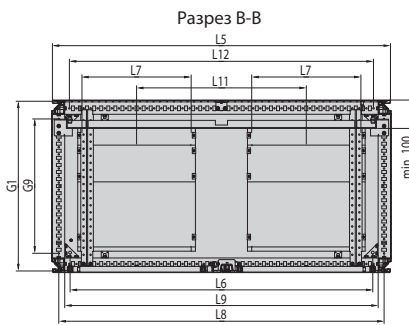
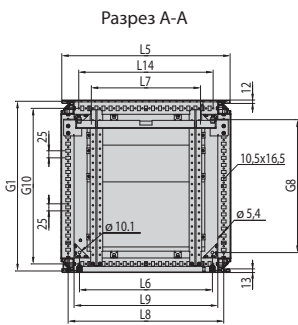
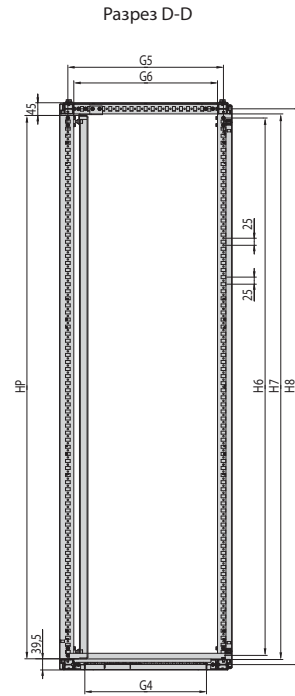
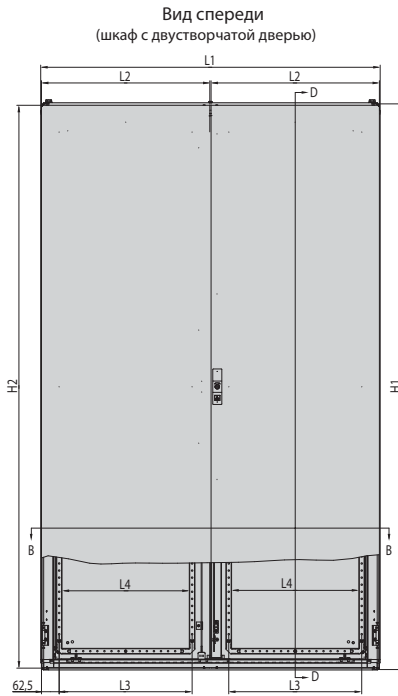
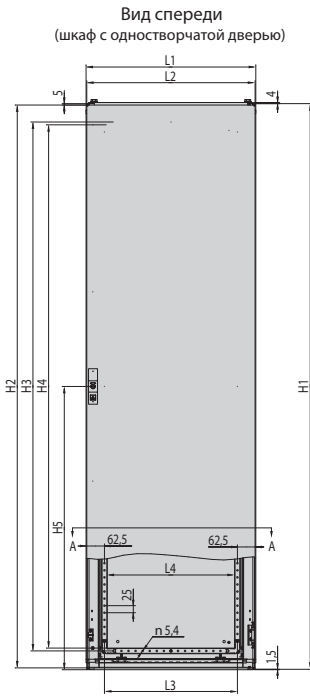
2000	2200	2200	2200	2200
1000	1000	1000	1000	1000
800	400	500	600	800
1921	2121	2121	2121	2121
896	896	896	896	896

Партномер				
WZ-SZE3-2021-S10A-00-111-00-0-011	WZ-SZE3-2208-S10A-00-111-00-0-011	WZ-SZE3-2207-S10A-00-111-00-0-011	WZ-SZE3-2206-S10A-00-111-00-0-011	WZ-SZE3-2205-S10A-00-111-00-0-011
WZ-6282-18-05-011	WZ-6282-18-04-011	WZ-6282-18-03-011	WZ-6282-18-02-011	WZ-6282-18-01-011
WZ-6282-24-02-000	WZ-6282-24-01-000	WZ-6282-24-01-000	WZ-6282-24-01-000	WZ-6282-24-01-000
-	-	-	-	-
WZ-6282-78-02-000	WZ-6282-78-02-000	WZ-6282-78-02-000	WZ-6282-78-02-000	WZ-6282-78-02-000
WZ-6282-79-02-000	WZ-6282-79-02-000	WZ-6282-79-02-000	WZ-6282-79-02-000	WZ-6282-79-02-000

2000	2200	2200	2200	2200
1200	1200	1200	1200	1200
800	400	500	600	800
1921	2121	2121	2121	2121
1096	1096	1096	1096	1096

Партномер				
WZ-SZE3-2017-S10A-00-111-00-0-011	WZ-SZE3-2204-S10A-00-111-00-0-011	WZ-SZE3-2203-S10A-00-111-00-0-011	WZ-SZE3-2202-S10A-00-111-00-0-011	WZ-SZE3-2201-S10A-00-111-00-0-011
WZ-6282-18-05-011	WZ-6282-18-04-011	WZ-6282-18-03-011	WZ-6282-18-02-011	WZ-6282-18-01-011
WZ-6282-24-02-000	WZ-6282-24-01-000	WZ-6282-24-01-000	WZ-6282-24-01-000	WZ-6282-24-01-000
-	-	-	-	-
WZ-6282-78-01-000	WZ-6282-78-01-000	WZ-6282-78-01-000	WZ-6282-78-01-000	WZ-6282-78-01-000
WZ-6282-79-01-000	WZ-6282-79-01-000	WZ-6282-79-01-000	WZ-6282-79-01-000	WZ-6282-79-01-000

# SZE3 НАПОЛЬНЫЕ ШКАФЫ



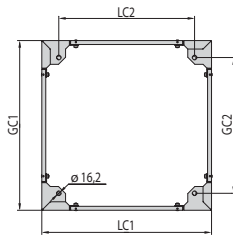
РАЗМЕРЫ ВЫСОТЫ

Партномер шкафа	H1	H2	H3	H4	H5	H6	H7	H8
WZ-SZE3-2201-S10A-00-111-00-0-011	2200	2190	2070	2050	1101,5	2100	2129	2165
WZ-SZE3-2202-S10A-00-111-00-0-011	2200	2190	2070	2050	1101,5	2100	2129	2165
WZ-SZE3-2203-S10A-00-111-00-0-011	2200	2190	2070	2050	1101,5	2100	2129	2165
WZ-SZE3-2204-S10A-00-111-00-0-011	2200	2190	2070	2050	1101,5	2100	2129	2165
WZ-SZE3-2205-S10A-00-111-00-0-011	2200	2190	2070	2050	1101,5	2100	2129	2165
WZ-SZE3-2206-S10A-00-111-00-0-011	2200	2190	2070	2050	1101,5	2100	2129	2165
WZ-SZE3-2207-S10A-00-111-00-0-011	2200	2190	2070	2050	1101,5	2100	2129	2165
WZ-SZE3-2208-S10A-00-111-00-0-011	2200	2190	2070	2050	1101,5	2100	2129	2165
WZ-SZE3-2209-S10A-00-111-00-0-011	2200	2190	2070	2050	1101,5	2100	2129	2165
WZ-SZE3-2210-S10A-00-111-00-0-011	2200	2190	2070	2050	1101,5	2100	2129	2165
WZ-SZE3-2211-S10A-00-111-00-0-011	2200	2190	2070	2050	1101,5	2100	2129	2165
WZ-SZE3-2212-S10A-00-111-00-0-011	2200	2190	2070	2050	1101,5	2100	2129	2165
WZ-SZE3-2213-S10A-00-111-00-0-011	2200	2190	2070	2050	1101,5	2100	2129	2165
WZ-SZE3-2214-S10A-00-111-00-0-011	2200	2190	2070	2050	1101,5	2100	2129	2165
WZ-SZE3-2215-S10A-00-111-00-0-011	2200	2190	2070	2050	1101,5	2100	2129	2165
WZ-SZE3-2216-S10A-00-111-00-0-011	2200	2190	2070	2050	1101,5	2100	2129	2165
WZ-SZE3-2017-S10A-00-111-00-0-011	2000	1990	1870	1850	1001,5	1900	1929	1965
WZ-SZE3-2018-S10A-00-111-00-0-011	2000	1990	1870	1850	1001,5	1900	1929	1965
WZ-SZE3-2019-S10A-00-111-00-0-011	2000	1990	1870	1850	1001,5	1900	1929	1965
WZ-SZE3-2020-S10A-00-111-00-0-011	2000	1990	1870	1850	1001,5	1900	1929	1965
WZ-SZE3-2021-S10A-00-111-00-0-011	2000	1990	1870	1850	1001,5	1900	1929	1965
WZ-SZE3-2022-S10A-00-111-00-0-011	2000	1990	1870	1850	1001,5	1900	1929	1965
WZ-SZE3-2023-S10A-00-111-00-0-011	2000	1990	1870	1850	1001,5	1900	1929	1965
WZ-SZE3-2024-S10A-00-111-00-0-011	2000	1990	1870	1850	1001,5	1900	1929	1965
WZ-SZE3-2025-S10A-00-111-00-0-011	2000	1990	1870	1850	1001,5	1900	1929	1965
WZ-SZE3-2026-S10A-00-111-00-0-011	2000	1990	1870	1850	1001,5	1900	1929	1965
WZ-SZE3-2027-S10A-00-111-00-0-011	2000	1990	1870	1850	1001,5	1900	1929	1965
WZ-SZE3-2028-S10A-00-111-00-0-011	2000	1990	1870	1850	1001,5	1900	1929	1965
WZ-SZE3-2029-S10A-00-111-00-0-011	2000	1990	1870	1850	1001,5	1900	1929	1965
WZ-SZE3-2030-S10A-00-111-00-0-011	2000	1990	1870	1850	1001,5	1900	1929	1965
WZ-SZE3-2031-S10A-00-111-00-0-011	2000	1990	1870	1850	1001,5	1900	1929	1965
WZ-SZE3-2032-S10A-00-111-00-0-011	2000	1990	1870	1850	1001,5	1900	1929	1965

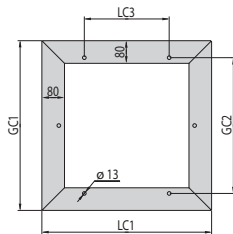
НАПОЛЬНЫЕ ШКАФЫ



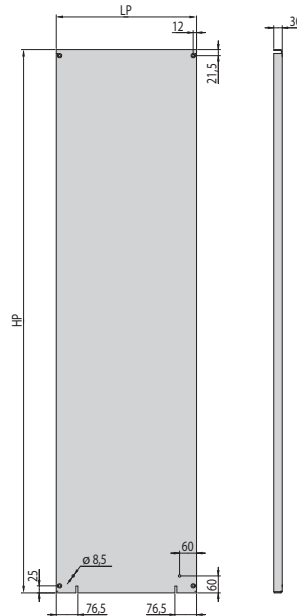
Цоколь сборной  
(отверстия для анкерки)



Цоколь сварной  
(отверстия для анкерки)



Монтажная панель



**Примечание:**  
После установки боковых стенок ширина шкафа увеличивается на 5 мм с каждой стороны.  
Между линейно соединяемыми шкафами необходимо предусмотреть отступ 3 мм для уплотнителя.

РАЗМЕРЫ ШИРИНЫ												РАЗМЕРЫ ГЛУБИНЫ										МОНТАЖНАЯ ПАНЕЛЬ		ЦОКОЛЬ				
L1	L2	L3	L4	L5	L6	L7	L8	L9	L10	L11	L12	G1	G2	G3	G4	G5	G6	G7	G8	G9	G10	HP	LP	LC1	LC2	LC3	GC1	GC2
1200	595	470	450	1195	1070	386	1150	1108	1143,5	600	1075	800	828	743,5	630	750	708	810	670	675	750	2121	1096	1200	1080	900	800	680
1200	595	470	450	1195	1070	386	1150	1108	1143,5	600	1075	600	628	543,5	430	550	508	610	470	475	550	2121	1096	1200	1080	900	600	480
1200	595	470	450	1195	1070	386	1150	1108	1143,5	600	1075	500	528	443,5	330	450	408	510	370	375	450	2121	1096	1200	1080	900	500	380
1200	595	470	450	1195	1070	386	1150	1108	1143,5	600	1075	400	428	343,5	230	350	308	410	270	275	350	2121	1096	1200	1080	900	400	280
1000	495	370	350	995	870	356	950	908	943,5	430	875	800	828	743,5	630	750	708	810	670	675	750	2121	896	1000	880	700	800	680
1000	495	370	350	995	870	356	950	908	943,5	430	875	600	628	543,5	430	550	508	610	470	475	550	2121	896	1000	880	700	600	480
1000	495	370	350	995	870	356	950	908	943,5	430	875	500	528	443,5	330	450	408	510	370	375	450	2121	896	1000	880	700	500	380
1000	495	370	350	995	870	356	950	908	943,5	430	875	400	428	343,5	230	350	308	410	270	275	350	2121	896	1000	880	700	400	280
800	795	670	650	795	670	586	750	708	743,5	---	675	800	828	743,5	630	750	708	810	670	675	750	2121	696	800	680	500	800	680
800	795	670	650	795	670	586	750	708	743,5	---	675	600	628	543,5	430	550	508	610	470	475	550	2121	696	800	680	500	600	480
800	795	670	650	795	670	586	750	708	743,5	---	675	500	528	443,5	330	450	408	510	370	375	450	2121	696	800	680	500	500	380
800	795	670	650	795	670	586	750	708	743,5	---	675	400	428	343,5	230	350	308	410	270	275	350	2121	696	800	680	500	400	280
600	595	470	450	595	470	386	550	508	543,5	---	475	800	828	743,5	630	750	708	810	670	675	750	2121	496	600	480	300	800	680
600	595	470	450	595	470	386	550	508	543,5	---	475	600	628	543,5	430	550	508	610	470	475	550	2121	496	600	480	300	600	480
600	595	470	450	595	470	386	550	508	543,5	---	475	500	528	443,5	330	450	408	510	370	375	450	2121	496	600	480	300	500	380
600	595	470	450	595	470	386	550	508	543,5	---	475	400	428	343,5	230	350	308	410	270	275	350	2121	496	600	480	300	400	280
1200	595	470	450	1195	1070	386	1150	1108	1143,5	600	1075	800	828	743,5	630	750	708	810	670	675	750	1921	1096	1200	1080	900	800	680
1200	595	470	450	1195	1070	386	1150	1108	1143,5	600	1075	600	628	543,5	430	550	508	610	470	475	550	1921	1096	1200	1080	900	600	480
1200	595	470	450	1195	1070	386	1150	1108	1143,5	600	1075	500	528	443,5	330	450	408	510	370	375	450	1921	1096	1200	1080	900	500	380
1200	595	470	450	1195	1070	386	1150	1108	1143,5	600	1075	400	428	343,5	230	350	308	410	270	275	350	1921	1096	1200	1080	900	400	280
1000	495	370	350	995	870	356	950	908	943,5	430	875	800	828	743,5	630	750	708	810	670	675	750	1921	896	1000	880	700	800	680
1000	495	370	350	995	870	356	950	908	943,5	430	875	600	628	543,5	430	550	508	610	470	475	550	1921	896	1000	880	700	600	480
1000	495	370	350	995	870	356	950	908	943,5	430	875	500	528	443,5	330	450	408	510	370	375	450	1921	896	1000	880	700	500	380
1000	495	370	350	995	870	356	950	908	943,5	430	875	400	428	343,5	230	350	308	410	270	275	350	1921	896	1000	880	700	400	280
800	795	670	650	795	670	586	750	708	743,5	---	675	800	828	743,5	630	750	708	810	670	675	750	1921	696	800	680	500	800	680
800	795	670	650	795	670	586	750	708	743,5	---	675	600	628	543,5	430	550	508	610	470	475	550	1921	696	800	680	500	600	480
800	795	670	650	795	670	586	750	708	743,5	---	675	500	528	443,5	330	450	408	510	370	375	450	1921	696	800	680	500	500	380
800	795	670	650	795	670	586	750	708	743,5	---	675	400	428	343,5	230	350	308	410	270	275	350	1921	696	800	680	500	400	280
600	595	470	450	595	470	386	550	508	543,5	---	475	800	828	743,5	630	750	708	810	670	675	750	1921	496	600	480	300	800	680
600	595	470	450	595	470	386	550	508	543,5	---	475	600	628	543,5	430	550	508	610	470	475	550	1921	496	600	480	300	600	480
600	595	470	450	595	470	386	550	508	543,5	---	475	500	528	443,5	330	450	408	510	370	375	450	1921	496	600	480	300	500	380
600	595	470	450	595	470	386	550	508	543,5	---	475	400	428	343,5	230	350	308	410	270	275	350	1921	496	600	480	300	400	280

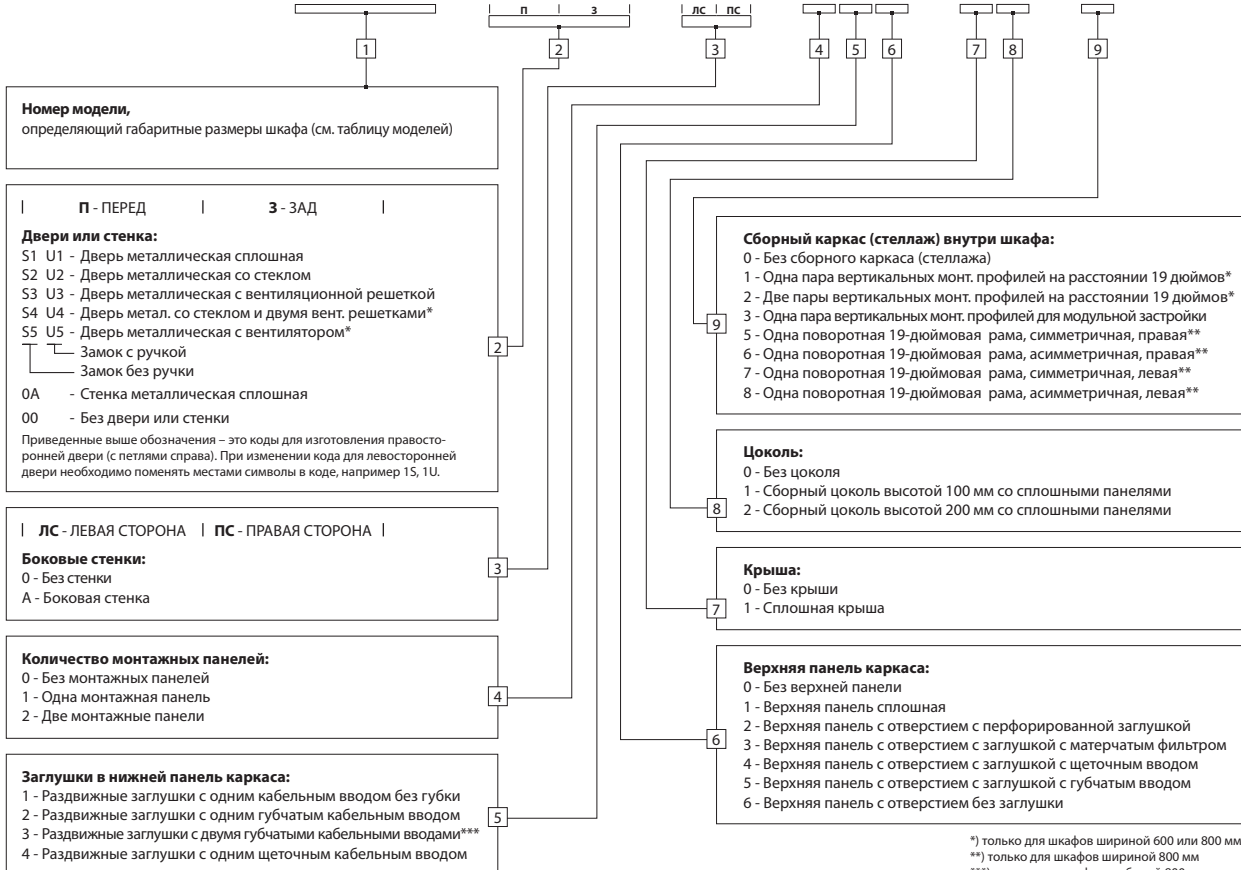
# SZE3 НАПОЛЬНЫЕ ШКАФЫ

ТАБЛИЦА МОДЕЛЕЙ

	Общая ширина [мм]	Общая глубина [мм]	Высота шкафа без цоколя [мм]	
			2000	2200
			Номер модели (стандартные исполнения шкафов)	
Шкафы с одностворчатой дверью	600	400	2032	2216
		500	2031	2215
		600	2030	2214
		800	2029	2213
	800	400	2028	2212
		500	2027	2211
		600	2026	2210
		800	2025	2209
Шкафы с двустворчатой дверью	1000	400	2024	2208
		500	2023	2207
		600	2022	2206
		800	2021	2205
	1200	400	2020	2204
		500	2019	2203
		600	2018	2202
		800	2017	2201

КОНФИГУРАТОР ПАРТНОМЕРА ШКАФА SZE3

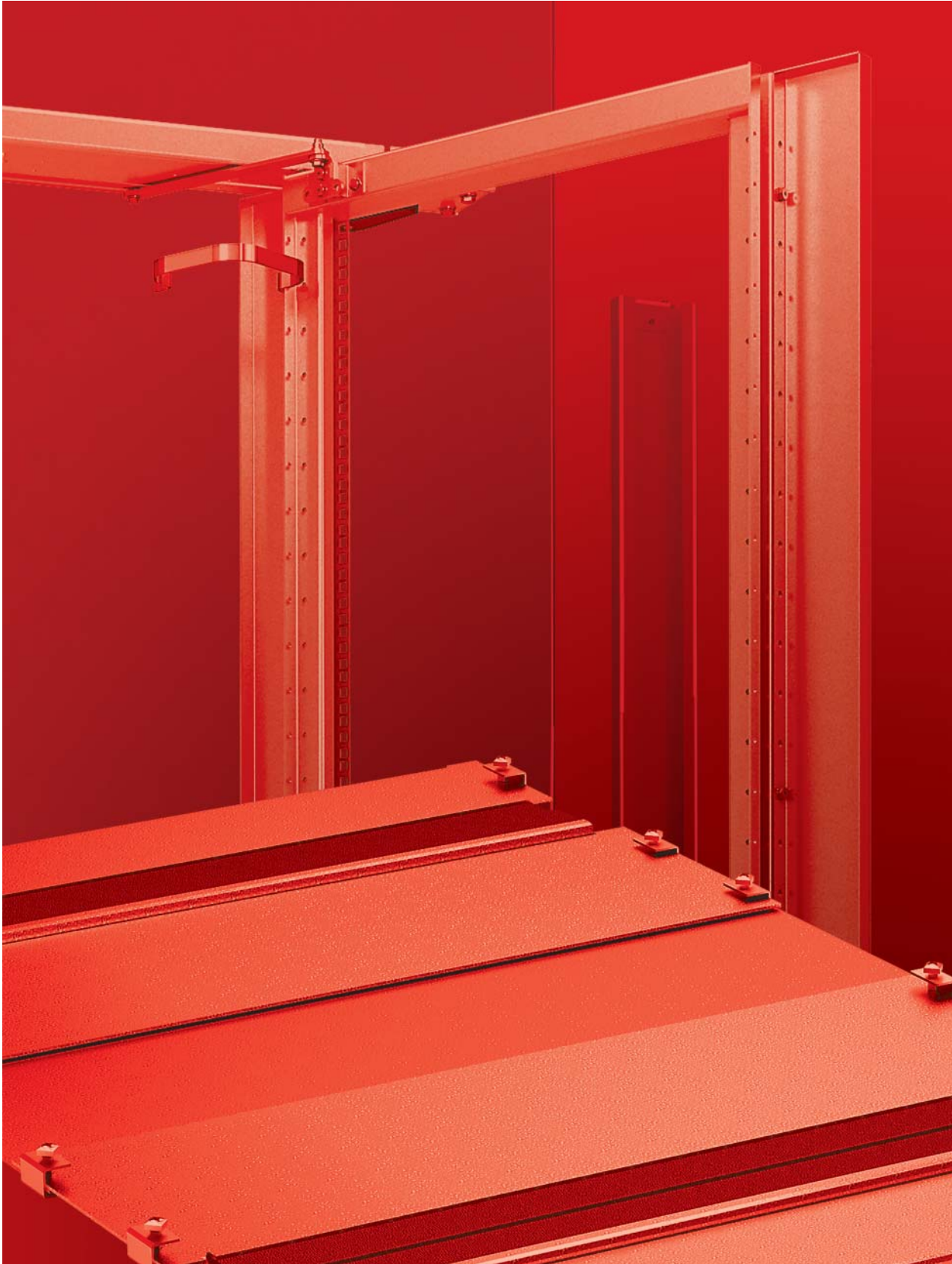
## WZ-SZE3 - XXXX - XXXX - XX - XXX - XX - X - 011



\*) только для шкафов шириной 600 или 800 мм  
 \*\*) только для шкафов шириной 800 мм  
 \*\*\*) только для шкафов глубиной 800 мм



## ДОПОЛНИТЕЛЬНОЕ ОСНАЩЕНИЕ ШКАФОВ SZE3



ДОПОЛНИТЕЛЬНОЕ ОСНАЩЕНИЕ ШКАФОВ SZE3

## ДОПОЛНИТЕЛЬНОЕ ОСНАЩЕНИЕ ШКАФОВ SZE3

### ДВЕРИ



### Двери

В стандартной комплектации шкафы SZE3 поставляются со сплошными металлическими дверями. При необходимости вместо них можно установить другие варианты дверей, например, металлическую со стеклом или металлическую дверь с решеткой для вентиляции. Дверь можно установить не только спереди, но также сзади или по бокам. Для защиты от пыли и влаги по периметру двери проложен резиновый уплотнитель. Двери оснащены заземляющими шпильками M8. Механизм запираения шкафа является четырехточечным. В двери установлен серийный замок без ручки, с вкладышем под ключ с двумя зубцами. Максимальный угол открытия двери: 150 градусов. По заказу возможно изготовление различных вариантов дверей с такими доработками, например, как подготовка отверстий для монтажа сенсорных панелей контроля доступа, или установка внешних поворотных петель для увеличения угла открывания двери, а также другие нестандартные доработки.

#### Материал:

- листовая сталь, окрашенная порошковой краской серого цвета (RAL 7035);
- рамка жесткости по периметру двери: оцинкованные профили с отверстиями для монтажа аксессуаров;
- для двери со стеклом: закаленное стекло с тонированием коричневого цвета;
- для двери с вентиляцией: вентиляционные решетки из пластика (степень защиты IP54).

#### Комплект поставки

Дверь с замком (без ручки, с вкладышем под ключ с двумя зубцами); крепежные элементы.

### ДВЕРИ ОДНОСТВОРЧАТЫЕ

Размеры шкафа		Размеры двери		Партномер					
высота [мм]	ширина [мм]	H [мм]	L [мм]	дверь метал. сплошная	дверь метал. со стеклом	дверь металлическая с вентиляционной решеткой		дверь мет. со стеклом и двумя вентиляционными решетками	
				правая/левая *	правая/левая *	правая	левая	правая	левая
2200	800	2190	795	WZ-6282-30-01-011	WZ-6282-68-01-011	WZ-6282-74-01-011	WZ-6282-74-07-011	WZ-6282-76-01-011	WZ-6282-76-07-011
	600	2190	595	WZ-6282-30-02-011	WZ-6282-68-02-011	WZ-6282-74-02-011	WZ-6282-74-08-011	WZ-6282-76-02-011	WZ-6282-76-08-011
2000	800	1990	795	WZ-6282-30-03-011	WZ-6282-68-03-011	WZ-6282-74-03-011	WZ-6282-74-09-011	WZ-6282-76-03-011	WZ-6282-76-09-011
	600	1990	595	WZ-6282-30-04-011	WZ-6282-68-04-011	WZ-6282-74-04-011	WZ-6282-74-10-011	WZ-6282-76-04-011	WZ-6282-76-10-011

Упаковка: 1 шт.

\*) Направление данных дверей изменяется поворотом на 180 градусов с переустановкой замка и петель.



ДОПОЛНИТЕЛЬНОЕ ОСНАЩЕНИЕ ШКАФОВ SZE3

ДВЕРИ

**ДВЕРЬ ДВУСТВОРЧАТАЯ**

Размеры шкафа		Размеры двери			Партномер					
высота [мм]	ширина [мм]	H [мм]	LP [мм]	LL [мм]	дверь металлическая сплошная		дверь металлическая со стеклом		дверь металлическая с вентиляционной решеткой	
					правая* створка	левая* створка	правая* створка	левая* створка	правая* створка	левая* створка
2200	1200	2190	595	638	WZ-6282-45-01-011	WZ-6282-47-01-011	WZ-6282-81-01-011	WZ-6282-83-01-011	WZ-6282-85-01-011	WZ-6282-87-01-011
	1000	2190	495	538	WZ-6282-45-02-011	WZ-6282-47-02-011	WZ-6282-81-02-011	WZ-6282-83-02-011	WZ-6282-85-02-011	WZ-6282-87-02-011
2000	1200	1990	595	638	WZ-6282-45-03-011	WZ-6282-47-03-011	WZ-6282-81-03-011	WZ-6282-83-03-011	WZ-6282-85-03-011	WZ-6282-87-03-011
	1000	1990	495	538	WZ-6282-45-04-011	WZ-6282-47-04-011	WZ-6282-81-04-011	WZ-6282-83-04-011	WZ-6282-85-04-011	WZ-6282-87-04-011

Упаковка: 1 шт. (створка)

\*) Направление створки определяется, если смотреть спереди шкафа со стороны петель



**Ограничитель открывания двери**

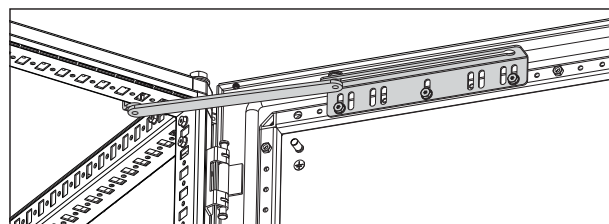
Применяется для предотвращения повреждения дверных петель. Изготавливается со стопором. Крепится в верхней части шкафа к рамке жесткости двери и каркасу шкафа.

**Материал**

Оцинкованная листовая сталь.

**Комплект поставки**

Ограничитель открывания двери; крепежные элементы для монтажа в шкафу.



Упаковка	Партномер
1 шт.	WZ-6935-17-00-000

ДВЕРИ

Дополнительное оснащение шкафов SZE3

ЭЛЕКТРИЧЕСКИЕ ШКАФЫ

ZPAS 067

## ДОПОЛНИТЕЛЬНОЕ ОСНАЩЕНИЕ ШКАФОВ SZE3

ДВЕРИ • КРЫША



### Поворотная ручка к замку двери

Применяется вместо замка (без ручки, с вкладышем под ключ с двумя зубцами), предусмотренного стандартной комплектацией шкафа или двери.

#### Материал

Корпус: пластмасса; ручка: металл.

#### Комплект поставки

Корпус с ручкой (с внутренним механизмом и вкладышем под ключ с двумя зубцами или цилиндрическим замочным вкладышем); 1 или 2 ключа.

В комплект поставки не входят элементы системы запира-ния, расположенные на внутренней стороне двери (ригели).

Наименование	Упаковка	Партномер
Поворотная ручка с вкладышем под ключ с двумя зубцами + 1 ключ	1 компл.	M1H-00-0532
Поворотная ручка с цилиндрическим замочным вкладышем + 2 ключа	1 компл.	M1H-00-0531



Крыша и дистанцирующие болты

### Крыша

Высота крыши вместе с дистанцирующими болтами: 41 мм.

#### Материал

Листовая сталь, окрашенная порошковой краской серого цвета (RAL 7035).

#### Комплект поставки

Крыша и 4 дистанцирующих болта для монтажа. Крепежные болты M12 поставляются со шкафом.

Для шкафа		Партномер
ширина [мм]	глубина [мм]	
1200	800	WZ-6935-56-01-011
	600	WZ-6935-56-02-011
	500	WZ-6935-56-03-011
	400	WZ-6935-56-04-011
1000	800	WZ-6935-56-05-011
	600	WZ-6935-56-06-011
	500	WZ-6935-56-07-011
	400	WZ-6935-56-08-011
800	800	WZ-6935-56-09-011
	600	WZ-6935-56-10-011
	500	WZ-6935-56-11-011
	400	WZ-6935-56-12-011
600	800	WZ-6935-56-13-011
	600	WZ-6935-56-14-011
	500	WZ-6935-56-15-011
	400	WZ-6935-56-16-011

Упаковка: 1 шт.

## ДОПОЛНИТЕЛЬНОЕ ОСНАЩЕНИЕ ШКАФОВ SZE3

БОКОВЫЕ СТЕНКИ

**Боковые стенки**

Монтаж боковых стенок осуществляется крепежными винтами к каркасу шкафа. Для защиты от пыли и влаги стенки оснащены литым резиновым уплотнителем; для фиксации заземляющего кабеля предусмотрена встроенная шпилька M8.

По индивидуальному заказу в боковых стенках может быть сделана перфорация, вентиляционные отверстия, проемы для монтажа вентиляторов, теплообменников или кондиционеров.

**Материал**

Листовая сталь, окрашенная порошковой краской серого цвета (RAL 7035).

**Комплект поставки**

Боковые стенки (2 шт.); крепежные элементы.



Для шкафа		Партномер
высота [мм]	глубина [мм]	
2200	800	WZ-6282-18-01-011
	600	WZ-6282-18-02-011
	500	WZ-6282-18-03-011
	400	WZ-6282-18-04-011
2000	800	WZ-6282-18-05-011
	600	WZ-6282-18-06-011
	500	WZ-6282-18-07-011
	400	WZ-6282-18-08-011

Упаковка: 2 шт.

## ДОПОЛНИТЕЛЬНОЕ ОСНАЩЕНИЕ ШКАФОВ SZE3

### ТАКЕЛАЖНЫЕ ЭЛЕМЕНТЫ



Рым-болт



Уголок

### Транспортировочные рым-болты и уголки

Используются для транспортировки шкафа методом подъема на тросах. Вкручиваются по углам в верхней части каркаса шкафа.

#### Предлагается два вида изделий:

- 1) рым-болт – стальное оцинкованное кольцо с диаметром отверстия для зацепления 30 мм, резьба крепления М12;
- 2) транспортировочный уголок – изготовлен из оцинкованной стали; применяется для шкафов, соединенных в ряд; 4 уголка крепятся к шкафу болтами М12 через два отверстия; диаметр отверстия зацепления: 38 мм.

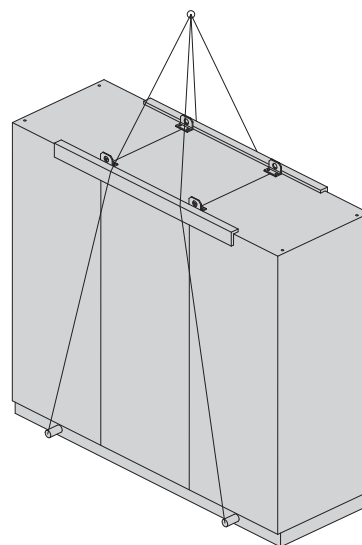
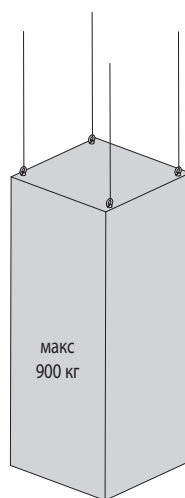
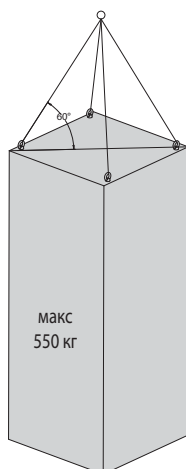
#### Комплект поставки

Поставляются поштучно.

Уголок поставляется с крепежными болтами.

Наименование	Упаковка	Партномер
Рым-болт	1 шт.	М1F-00-0106
Уголок с крепежными болтами	1 шт.	WZ-6282-69-00-C12

### УКАЗАНИЯ ПО ТРАНСПОРТИРОВКЕ ШКАФОВ SZE3



В случае больших нагрузок при соединении шкафов в ряд рекомендуется применять общий сварной цоколь, обеспечивающий дополнительную жесткость конструкции. Для подбора цоколя для шкафа перейдите в соответствующий раздел каталога или свяжитесь с отделом продаж компании ZPAS для получения необходимой консультации.

## ДОПОЛНИТЕЛЬНОЕ ОСНАЩЕНИЕ ШКАФОВ SZE3

ОСНОВАНИЕ ШКАФА

### Цоколь сборный

Доступно два варианта высоты: 100 и 200 мм. Цоколь сборной конструкции состоит из четырех угловых опор и четырех (или восьми) съемных боковых панелей. Нагрузка шкафа распределяется между угловыми опорами. Съемные боковые панели обеспечивают удобный доступ к пространству под шкафом. Возможна фиксация цоколя к полу с опциональным применением виброгасящих резиновых амортизаторов. Все компоненты сборного цоколя заказываются по отдельности.

#### Порядок заказа

Цоколи собираются самостоятельно из отдельных компонентов, которые заказывают по отдельности согласно ширине и глубине шкафа. Для одного цоколя используются: угловые опоры (4 шт.); боковые панели (4/8 шт. для цоколя высотой 100/200 мм); виброгасящие амортизаторы (4 шт.) – опционально.



### Боковые панели цоколя

Для заказа доступно три типа панелей – см. изображения. Все панели имеют стандартную высоту 99 мм. Снятие панелей одного типа и их замена на другие возможны при загруженном состоянии шкафа.

#### Материал:

Листовая сталь, окрашенная порошковой краской серого цвета (RAL 7035).

#### Комплект поставки:

Боковая панель цоколя; крепежные элементы.



Панель сплошная



Панель перфорированная



Панель со щеточным вводом

Тип панели	Длина панели [мм]	Длина стенки цоколя [мм]	Партномер
сплошная	1000	1200	WZ-1982-03-09-011
	800	1000	WZ-1982-03-08-011
	600	800	WZ-1982-03-07-011
	400	600	WZ-1982-03-05-011
	300	500	WZ-1982-03-12-011
	200	400	WZ-1982-03-02-011
перфориро- ванная	1000	1200	WZ-1982-05-09-011
	800	1000	WZ-1982-05-08-011
	600	800	WZ-1982-05-07-011
	400	600	WZ-1982-05-05-011
	300	500	WZ-1982-05-12-011
	200	400	WZ-1982-05-02-011
со щеточным вводом	1000	1200	WZ-1982-04-09-011
	800	1000	WZ-1982-04-08-011
	600	800	WZ-1982-04-07-011
	400	600	WZ-1982-04-05-011
	300	500	WZ-1982-04-12-011
	200	400	WZ-1982-04-02-011

Упаковка: 1 шт.

## ДОПОЛНИТЕЛЬНОЕ ОСНАЩЕНИЕ ШКАФОВ SZE3

### ОСНОВАНИЕ ШКАФА



Виброгасящий амортизатор



Угол с установленным виброгасящим амортизатором



### Комплект уголков для цоколя

Доступно два варианта высоты уголков: 100 и 200 мм.

#### Материал

Листовая сталь, окрашенная порошковой краской серого цвета (RAL 7035).

#### Комплект поставки

Комплект из 4 уголков; крепежные элементы.

Высота [мм]	Упаковка	Партномер
200	4 шт.	WZ-2174-05-02-011
100	4 шт.	WZ-1982-08-02-011

### Виброгасящие амортизаторы для цоколя

Поставляются как дополнительное оснащение к простым цоколям, без регулировки высоты. Цоколь с виброгасящими амортизаторами должен закрепляться к полу помещения. Для одного цоколя необходимо четыре виброгасящих амортизатора.

#### Материал

Резина толщиной 10 мм.

#### Комплект поставки

Комплект из 4 амортизаторов (без крепежных элементов).

Упаковка	Партномер
4 шт.	WZ-M1Z-00-0048-000-4

### Цоколь сварной

Применяется в качестве основания для шкафов с большой нагрузкой. Обеспечивает безопасную транспортировку шкафа без транспортного поддона.

#### Материал

Листовая сталь, окрашенная порошковой краской серого цвета RAL 7035.

#### Комплект поставки

Цоколь сварной; крепежные элементы.

Для шкафа		Партномер
ширина [мм]	глубина [мм]	Цоколь высотой 100 мм
1200	800	WZ-6282-15-01-011
	600	WZ-6282-15-02-011
	500	WZ-6282-15-03-011
	400	WZ-6282-15-04-011
1000	800	WZ-6282-15-05-011
	600	WZ-6282-15-06-011
	500	WZ-6282-15-07-011
	400	WZ-6282-15-08-011

Упаковка: 1 шт.

Для шкафа		Партномер
ширина [мм]	глубина [мм]	Цоколь высотой 100 мм
800	800	WZ-6282-15-09-011
	600	WZ-6282-15-10-011
	500	WZ-6282-15-11-011
	400	WZ-6282-15-12-011
600	800	WZ-6282-15-13-011
	600	WZ-6282-15-14-011
	500	WZ-6282-15-15-011
	400	WZ-6282-15-16-011

Упаковка: 1 шт.



## ДОПОЛНИТЕЛЬНОЕ ОСНАЩЕНИЕ ШКАФОВ SZE3

МОНТАЖНАЯ ПАНЕЛЬ

### Монтажная панель

Монтажная панель предназначена для размещения различного электрического оборудования внутри шкафа SZE3.

Габаритные размеры монтажных панелей для всех моделей шкафов указаны на чертежах – см. стр. 63.

#### Материал

Оцинкованная листовая сталь толщиной 3 мм; допуски размеров стального листа нормальные, согласно стандарту PN-EN 10143.

#### Комплект поставки

Монтажная панель; крепежные элементы; стандартные кронштейны с возможностью выбора положения монтажа по глубине шкафа.

Опционально приобретаются: вспомогательные направляющие рейки, а также специальные кронштейны для монтажа панели в крайнем положении в задней части шкафа (заподлицо с каркасом) – см. стр. 74.

Для шкафа		Партномер
Высота [мм]	Ширина [мм]	
2200	1200	WZ-6282-33-01-000
	1000	WZ-6282-33-02-000
	800	WZ-6282-33-03-000
	600	WZ-6282-33-04-000
2000	1200	WZ-6282-33-05-000
	1000	WZ-6282-33-06-000
	800	WZ-6282-33-07-000
	600	WZ-6282-33-08-000

Упаковка: 1 шт.

#### Примечание:

По индивидуальному заказу доступны поворотные монтажные панели с навесными петлями, изготовленные из оцинкованной листовой стали или текстолита.

Возможна окраска монтажной панели порошковой краской серого цвета RAL 7035 (стандартный цвет) или других цветов по заказу.



Монтажная панель

### Направляющие рейки монтажной панели

Применяются как дополнительные компоненты для удобства работы с монтажной панелью в шкафу SZE3. Облегчают установку и выбор положения панели (позиционирование) по глубине. Рекомендуется при большом весе и количестве размещаемого оборудования.

#### Материал

Оцинкованная листовая сталь.

#### Комплект поставки

Направляющие рейки (2 шт.); крепежные элементы.

Для шкафа глубиной [мм]	Партномер
800	WZ-6282-35-01-000
600	WZ-6282-35-02-000
500	WZ-6282-35-03-000
400	WZ-6282-35-04-000

Упаковка: 1 компл.



Направляющие рейки монтажной панели



Монтажная панель закреплена на направляющих рейках и кронштейнах, обеспечивающих плавную регулировку по глубине шкафа

## ДОПОЛНИТЕЛЬНОЕ ОСНАЩЕНИЕ ШКАФОВ SZE3

### МОНТАЖНАЯ ПАНЕЛЬ



#### Кронштейны монтажной панели

Применяются как дополнительные компоненты при необходимости установки монтажной панели в самом крайнем положении в задней части шкафа – заподлицо с каркасом, что позволяет оптимально использовать полезное пространство шкафа.

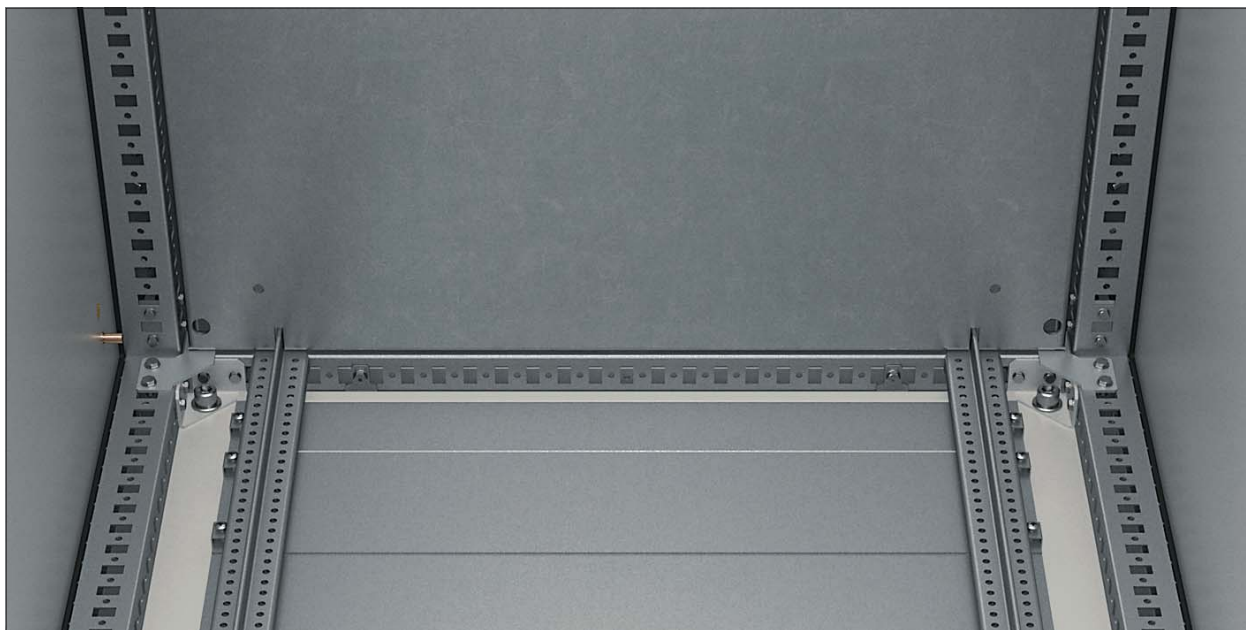
#### Материал:

Оцинкованная листовая сталь.

#### Комплект поставки:

Два кронштейна (левый и правый); крепежные элементы.

Упаковка	Партномер
1 шт.	WZ-6282-36-00-000



Монтажная панель установлена в задней части шкафа, между опорными стойками каркаса

## ДОПОЛНИТЕЛЬНОЕ ОСНАЩЕНИЕ ШКАФОВ SZE3

ПОВОРОТНАЯ 19-ДЮЙМОВАЯ РАМА

### Поворотная 19-дюймовая рама

Применяется в шкафах шириной 800 мм. Делает доступ к оборудованию более удобным. Поворотные рамы оснащены ограничителем открывания и двумя универсальными замками (без ручки, с вкладышем под ключ с двумя зубцами). Возможно левостороннее или правостороннее открытие рамы (монтаж с поворотом на 180 градусов).

Максимальный угол открытия рамы: 120 градусов.

Допустимая нагрузка: 150 кг.

#### Материал

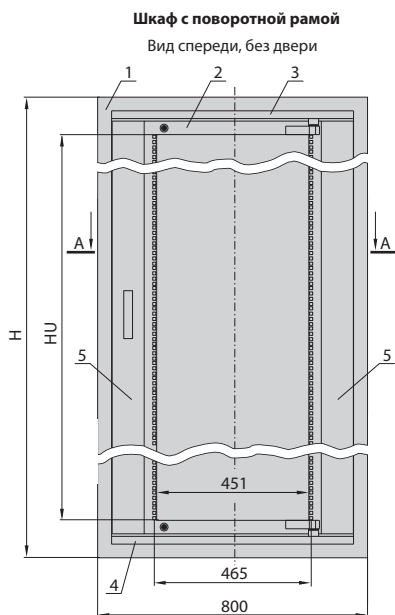
Листовая сталь и стальные профили, все элементы оцинкованы.

#### Комплект поставки

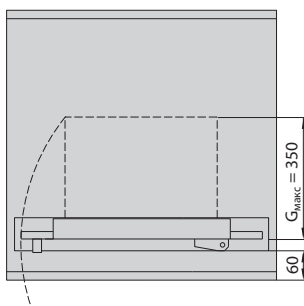
Поворотная рама; крепежные элементы для монтажа в шкафу.

Для шкафа высотой Н [мм]	Полезная высота рамы Н <sub>У</sub> [U = 44,45 мм]	Максимальная глубина устанавливаемого оборудования G <sub>макс</sub> [мм]	Партномер
2200	44U	350	WZ-6282-63-01-C08
2000	40U	350	WZ-6282-63-02-C08

Упаковка: 1 шт.



Разрез А-А



#### КОНСТРУКЦИЯ

1. Каркас шкафа
2. 19-дюймовая рама
3. Верхний усиливающий профиль
4. Нижний усиливающий профиль
5. Фальшпанель



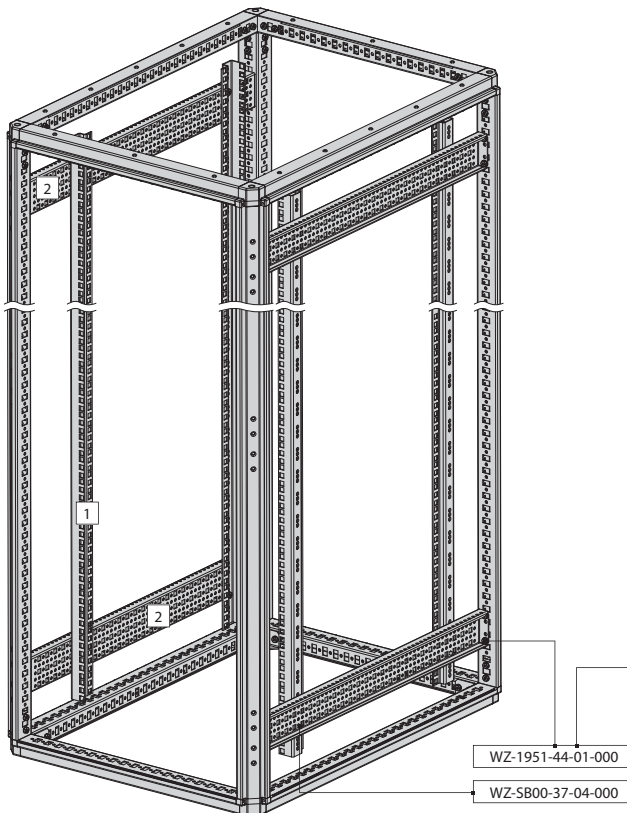
ДОПОЛНИТЕЛЬНОЕ ОСНАЩЕНИЕ ШКАФОВ SZE3

СТЕЛЛАЖ 19-ДЮЙМОВЫЙ

Способы сборки 19-дюймовых стеллажей

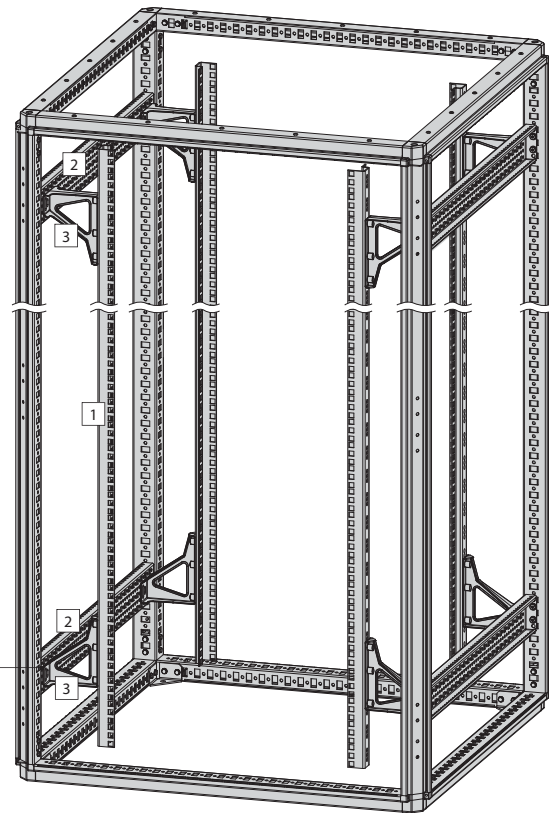
19-дюймовый стеллаж  
в шкафу шириной 600 мм

1. Монтажный профиль 19-дюймовый (стр. 77)
2. Монтажная рейка типа С



19-дюймовый стеллаж  
в шкафу шириной 800 мм

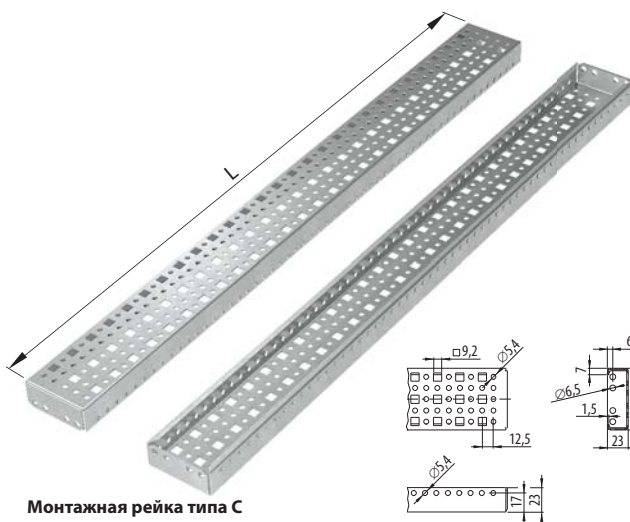
1. Монтажный профиль 19-дюймовый (стр. 77)
2. Монтажная рейка типа С
3. Консоль (стр. 77)



Применяемые крепежные элементы:

WZ-1951-44-01-000 – болты самонарезающие М6х16 (комплект 20 шт., см. стр. 78)

WZ-SB00-37-04-000 – винт М6х16 – 4 шт., гайка М6 – 4 шт., шайба – 8 шт., шайба зубчатая – 4 шт. (см. стр. 51)



Монтажная рейка типа С

Монтажная рейка типа С

Используется для крепления вертикальных направляющих (19-дюймовых монтажных профилей) к каркасу шкафа SZE3.

Материал

Листовая сталь с покрытием алюминок (Al-Zn).

Комплект поставки

Монтажная рейка (без крепежных элементов).

Для шкафа шириной или глубиной [мм]	Длина L [мм]	Партномер
1200	1106	WZ-6282-43-01-000
1000	906	WZ-6282-43-02-000
800	706	WZ-6282-43-03-000
600	506	WZ-6282-43-04-000
500	406	WZ-6282-43-05-000
400	306	WZ-6282-43-06-000

Упаковка: 1 шт.

## ДОПОЛНИТЕЛЬНОЕ ОСНАЩЕНИЕ ШКАФОВ SZE3

СТЕЛЛАЖ 19-ДЮЙМОВЫЙ

### 19-дюймовый монтажный профиль

Применяется в качестве вертикальных направляющих для монтажа 19-дюймового оборудования в напольных шкафах ZPAS шириной 600 или 800 мм. Крепится к каркасу шкафа с помощью монтажных реек типа С. В шкафах шириной 800 мм для крепления профилей на расстоянии 19 дюймов необходимо использовать консоли.

#### Материал

Листовая сталь с покрытием алюминик (Al-Zn).

#### Комплект поставки

Монтажный профиль (без крепежных элементов).



Длина монтажного профиля		Партномер
[мм]	[U = 44,45 мм]	
1868	42U	WZ-1718-97-02-000
1779	40U	WZ-1718-97-03-000
1734	39U	WZ-1718-97-13-000
1690	38U	WZ-1718-97-04-000
1601	36U	WZ-1718-97-05-000

Упаковка: 1 шт.

Длина монтажного профиля		Партномер
[мм]	[U = 44,45 мм]	
1468	33U	WZ-1718-97-14-000
1423	32U	WZ-1718-97-06-000
1334	30U	WZ-1718-97-15-000
1245	28U	WZ-1718-97-07-000
1201	27U	WZ-1718-97-16-000
1067	24U	WZ-1718-97-08-000

### Консоль для крепления 19-дюймовых монтажных профилей

Применяется для крепления вертикальных направляющих (19-дюймовых монтажных профилей) внутри напольных шкафов шириной 800 мм.

#### Материал

Сплав ЦАМ (Zn-Al-Cu), литье под давлением.

#### Комплект поставки

Консоль (1 шт.); крепежные элементы для фиксации к 19-дюймовому монтажному профилю и монтажной рейке типа С.



Упаковка	Партномер
1 шт.	WZ-5205-90-00-C12

### 19-дюймовая поперечная рейка

Применяется для установки устройств на 19-дюймовых (вертикальных) профилях или 19-дюймовой поворотной раме.

Крепится между двумя 19-дюймовыми (вертикальными) профилями при помощи 4 винтов М6 в комплекте с квадратными закладными гайками и шайбами.

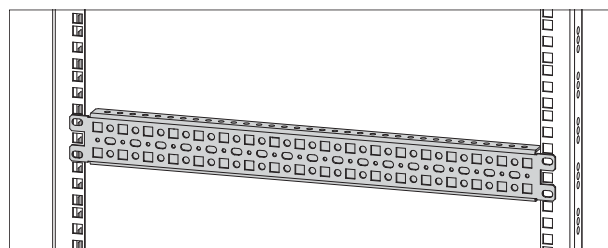
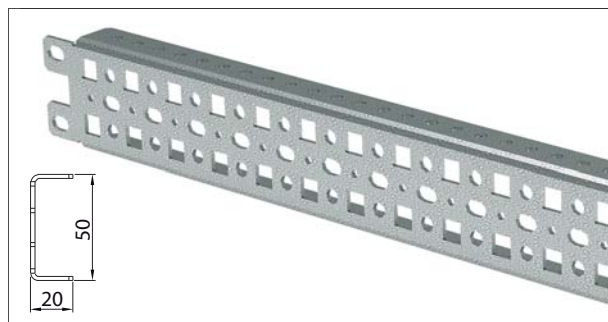
#### Материал

Листовая сталь с покрытием алюминик (Al-Zn).

#### Комплект поставки

Поперечная рейка (без крепежных элементов).

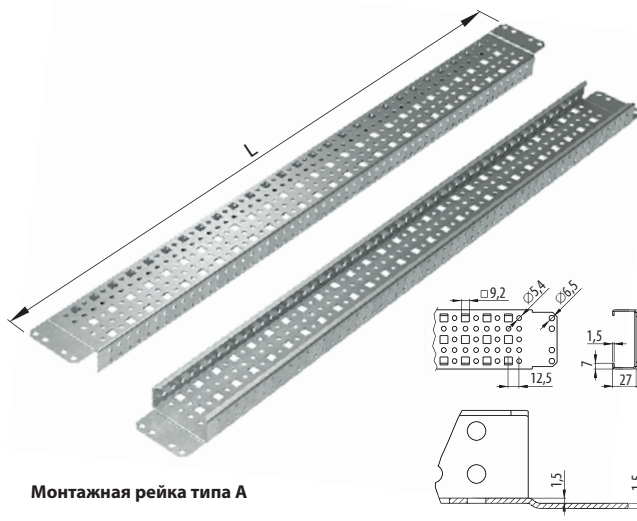
Крепежные элементы – стр. 78 (WZ-1951-44-02-000).



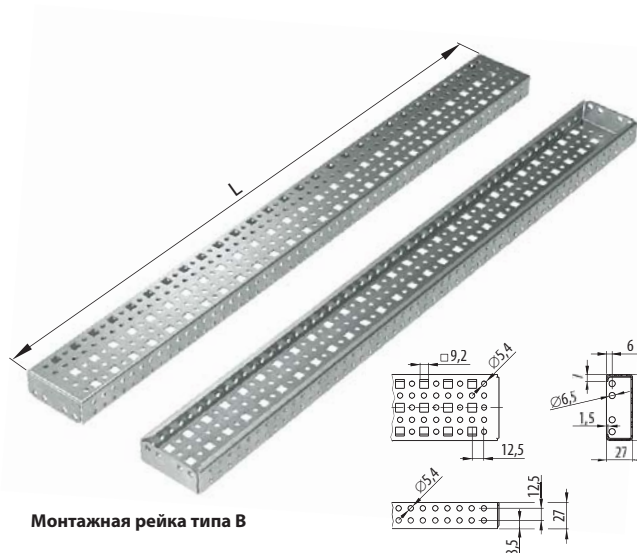
Упаковка	Партномер
1 шт.	WZ-6414-05-00-000

## ДОПОЛНИТЕЛЬНОЕ ОСНАЩЕНИЕ ШКАФОВ SZE3

### МОНТАЖНЫЕ РЕЙКИ ДЛЯ СБОРКИ КАРКАСОВ



Монтажная рейка типа А



Монтажная рейка типа В

### Монтажные рейки типов А и В

Применяются для сборки внутренних монтажных каркасов (стеллажей) в шкафах серии SZE3. Доступно два варианта реек (типа А и В), отличающихся между собой способом крепления.

#### Материал

Листовая сталь с покрытием алюминок (Al-Zn).

#### Комплект поставки

Монтажная рейка (без крепежных элементов).

Тип профиля	Для шкафа с шириной или глубиной* [мм]	Общая длина монтажной рейки L [мм]	Партномер
А	1200	1162	WZ-6282-40-01-000
	-	1062	WZ-6282-40-02-000
	1000	962	WZ-6282-40-03-000
	-	862	WZ-6282-40-04-000
	800	762	WZ-6282-40-05-000
	-	662	WZ-6282-40-06-000
	600	562	WZ-6282-40-07-000
	500	462	WZ-6282-40-08-000
	400	362	WZ-6282-40-09-000
	-	262	WZ-6282-40-10-000
В	1200	1106	WZ-6282-42-01-000
	-	1006	WZ-6282-42-02-000
	1000	906	WZ-6282-42-03-000
	-	806	WZ-6282-42-04-000
	800	706	WZ-6282-42-05-000
	-	606	WZ-6282-42-06-000
	600	506	WZ-6282-42-07-000
	500	406	WZ-6282-42-08-000
	400	306	WZ-6282-42-09-000
	-	206	WZ-6282-42-10-000

Упаковка: 1 шт.

\*) При креплении в горизонтальном положении между опорными стойками каркаса шкафа.



Болты самонарезающие М6х16



Закладные гайки М8 с лепестками



Закладная гайка М6, винт М6х16, шайба 6,4

### Крепежные элементы

Самонарезающие болты М6х16 используются для крепления монтажных реек к каркасу шкафа, а также для соединений их между собой.

Закладные гайки М8 с лепестками – для крепления оборудования к каркасу шкафа.

Закладные гайки М6 в комплекте с винтами и шайбами используются для крепления кабельной рейки к опоре кабельной рейки внутри цоколя шкафа.

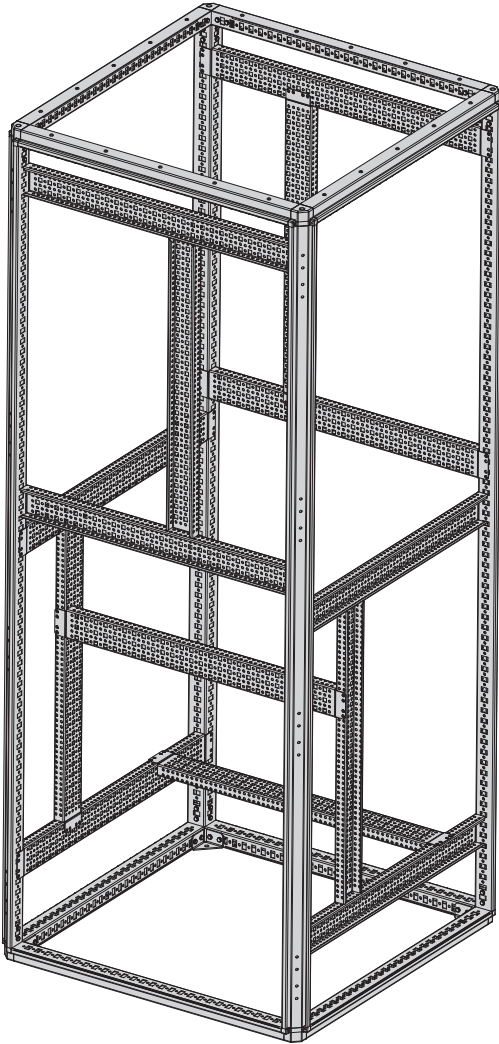
#### Комплект поставки

Поставляется в комплектах по 20 шт.

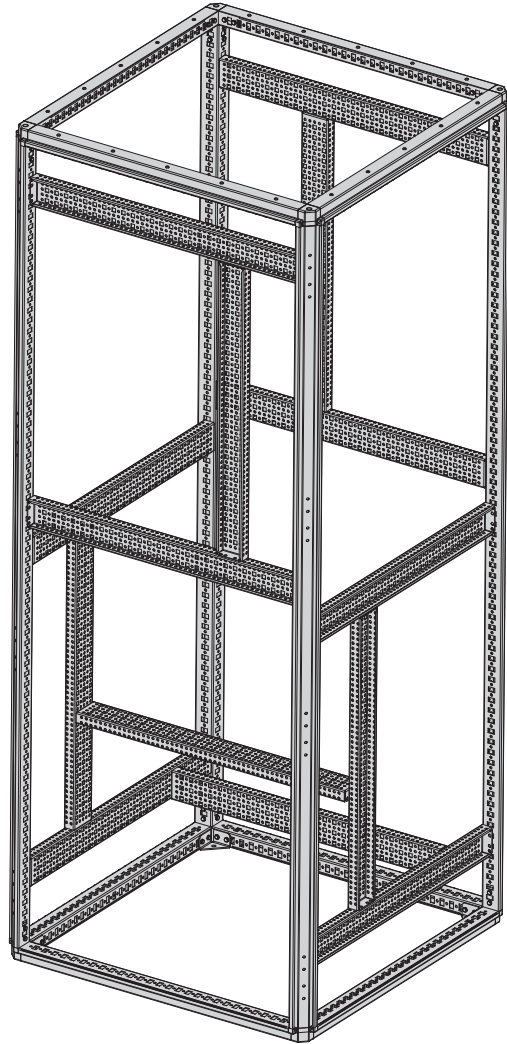
Именованние	Упаковка	Партномер
Болт самонарезающий М6х16	20 шт.	WZ-1951-44-01-000
Квадратная закладная гайка М8 с лепестками	10 шт.	WZ-M1F-03-0165-000
Квадратная закладная гайка М6 Винт М6х16 Шайба 6,4	20 шт.	WZ-1951-44-02-000

ДОПОЛНИТЕЛЬНОЕ ОСНАЩЕНИЕ ШКАФОВ SZE3

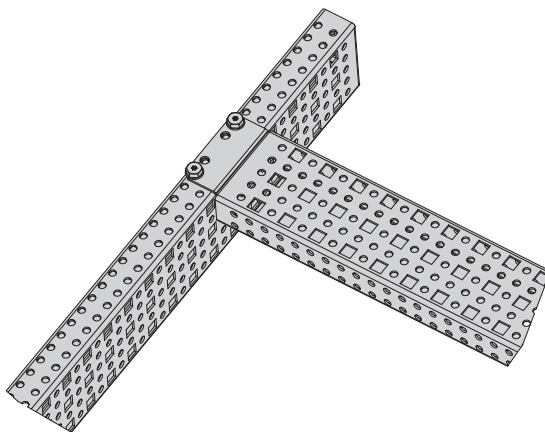
МОНТАЖНЫЕ РЕЙКИ ДЛЯ СБОРКИ КАРКАСОВ



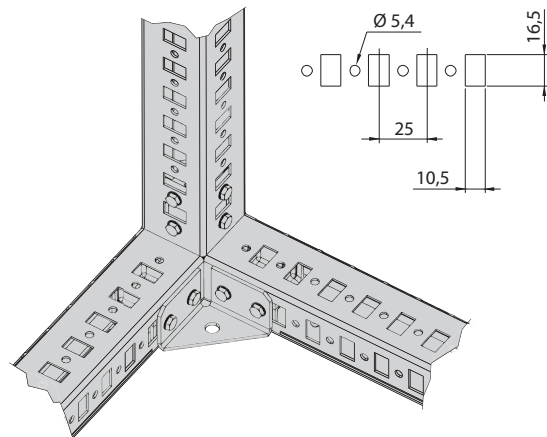
Пример каркаса (стеллажа), построенного на основе монтажных реек типа А



Пример каркаса (стеллажа), построенного на основе монтажных реек типа В



Соединение монтажных реек типа А и В при помощи самонарезающих болтов М6х16



Монтажные отверстия в каркасе шкафа SZE3:  
 - под закладные гайки М8 с лепестками: 10,5х16,5 мм,  
 - под самонарезающие болты М6: диаметр 5,4 мм

## ДОПОЛНИТЕЛЬНОЕ ОСНАЩЕНИЕ ШКАФОВ SZE3

### ОРГАНИЗАЦИЯ КАБЕЛЕЙ



### Кабельная рейка для крепления к каркасу шкафа

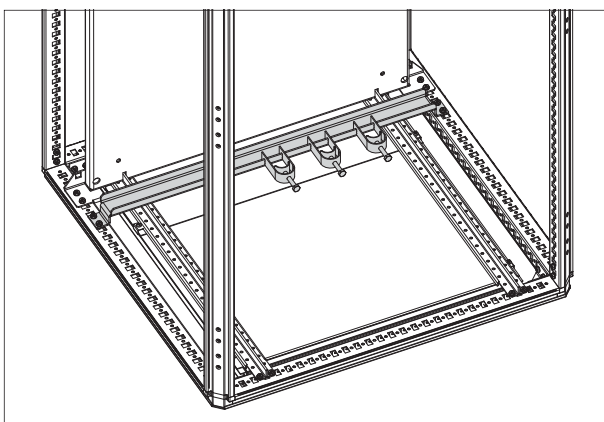
Кабельная рейка применяется совместно с зажимами для надежной фиксации вводимых в шкаф кабелей. Крепится к горизонтальным рейкам каркаса.

#### Материал

Листовая сталь с покрытием алюминий (Al-Zn).

#### Комплект поставки

Кабельная рейка; крепежные элементы.  
Кабельные зажимы заказываются отдельно.



К шкафам шириной [мм]	Партномер
1200	WZ-6282-72-01-000
1000	WZ-6282-72-02-000
800	WZ-6282-72-03-000
600	WZ-6282-72-04-000

Упаковка: 1 шт.



### Кабельные зажимы

Применяются для фиксации кабелей на кабельной рейке, прикрепленной к каркасу или цоколю шкафа.

#### Материал

Оцинкованная листовая сталь.

#### Комплект поставки

Кабельные зажимы – 5 шт.

Для кабелей диаметром [мм]	Партномер
8-12	WZ-K12U-00-00-000/5
12-16	WZ-K16U-00-00-000/5
16-20	WZ-K20U-00-00-000/5
20-24	WZ-K24U-00-00-000/5
24-28	WZ-K28U-00-00-000/5
28-32	WZ-K32U-00-00-000/5
32-36	WZ-K36U-00-00-000/5
36-40	WZ-K40U-00-00-000/5
40-44	WZ-K44U-00-00-000/5
44-48	WZ-K48U-00-00-000/5
48-52	WZ-K52U-00-00-000/5
52-56	WZ-K56U-00-00-000/5

Упаковка: 5 шт.



## ДОПОЛНИТЕЛЬНОЕ ОСНАЩЕНИЕ ШКАФОВ SZE3

ОРГАНИЗАЦИЯ КАБЕЛЕЙ

**Кабельная рейка для крепления к цоколю шкафа**

Применяется для фиксации кабелей, входящих в шкаф. Крепится к цоколю высотой 200 мм при помощи опоры кабельной рейки.

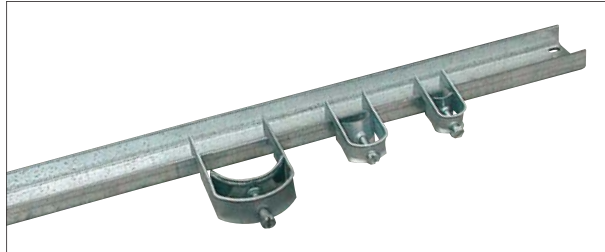
**Материал**

Листовая сталь с покрытием алюминок (Al-Zn).

**Комплект поставки**

Кабельная рейка (без крепежных элементов); крепежные элементы – см. стр. 78 (закладные гайки, винты М6, шайбы).

Кабельные зажимы заказываются отдельно.



Для шкафов шириной [мм]	Партномер
1200	WZ-1951-22-01-000
1000	WZ-1951-22-02-000
800	WZ-1951-22-03-000
600	WZ-1951-22-04-000

Упаковка: 1 шт.

**Опора кабельной рейки**

Применяется совместно с кабельной рейкой и кабельными зажимами для фиксации вводимых в шкаф кабелей. Опора позволяет закрепить кабельную рейку внутри цоколя высотой 200 мм. Крепится к боковым сторонам внутри цоколя.

**Материал**

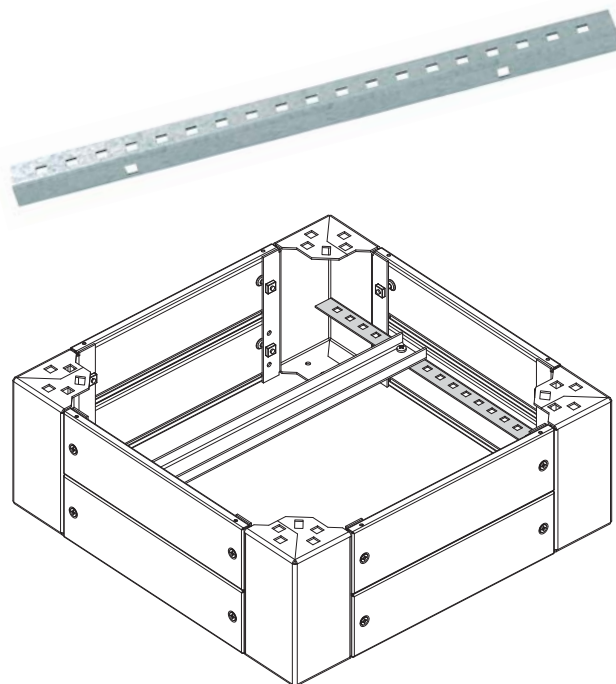
Листовая сталь с покрытием алюминок (Al-Zn).

**Комплект поставки**

Опора кабельной рейки поставляется без крепежных элементов (см. самонарезающие болты М6х16 на стр. 78).

Для шкафа глубиной [мм]	Партномер
800	WZ-1951-66-01-000
600	WZ-1951-66-02-000
500	WZ-1951-66-03-000
400	WZ-1951-66-04-000

Упаковка: 1 шт.



## ДОПОЛНИТЕЛЬНОЕ ОСНАЩЕНИЕ ШКАФОВ SZE3

### СОЕДИНЕНИЕ ШКАФОВ



### Соединитель монтажных панелей

Применяется для соединения между собой монтажных панелей, позволяя получить увеличенную поверхность для монтажа оборудования при размещении шкафов в ряд.

#### Материал

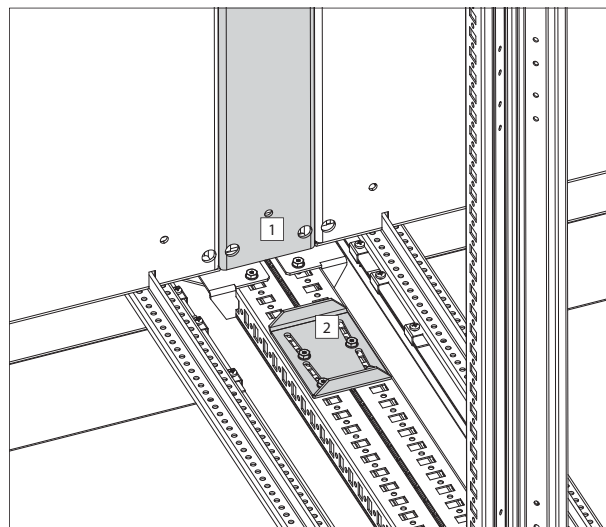
Оцинкованная листовая сталь.

#### Комплект поставки

Соединитель монтажных панелей; крепежные элементы для монтажа в шкафу.

Для шкафа высотой [мм]	Партномер
2200	WZ-6282-24-01-000
2000	WZ-6282-24-02-000

Упаковка: 1 шт.



1 – соединитель монтажных панелей

2 – соединитель каркаса - тип А

ДОПОЛНИТЕЛЬНОЕ ОСНАЩЕНИЕ ШКАФОВ SZE3

СОЕДИНЕНИЕ ШКАФОВ

**Соединители каркасов шкафов,  
самоклящийся уплотнитель**

Применяются для соединения каркасов при размещении шкафов в ряд. Соединение осуществляется в горизонтальной и вертикальной плоскостях, соответственно, соединителями типа А и В. Самоклеящийся уплотнитель используется в месте соединения каркасов шкафов.

**Материал**

Соединители: листовая сталь с покрытием алюцинк (Al-Zn).

Уплотнитель: пенополиуретан.

**Комплект поставки**

Соединители с крепежными элементами; самоклеящийся уплотнитель – см. таблицу ниже.

Все предлагаемые соединительные изделия можно заказать как по отдельности, так и в комплекте.

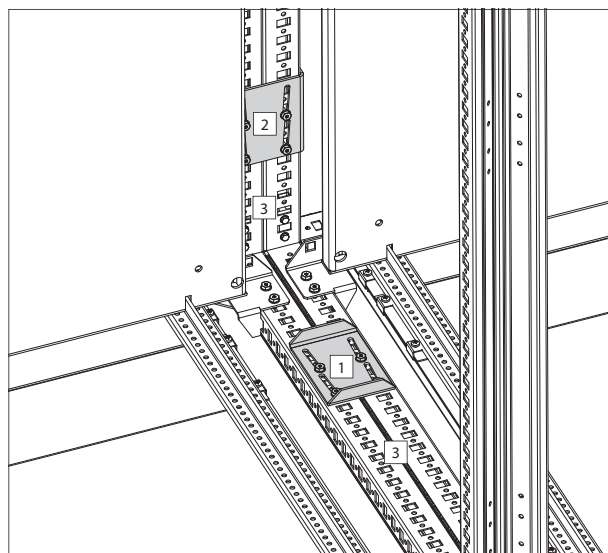
Наименование	Упаковка	Партномер
Соединитель типа А	1 шт.	WZ-6400-63-00-000
Соединитель типа В	1 шт.	WZ-6400-64-00-000
Самоклящийся уплотнитель	6 м	M11-01-0088
Комплект для соединения 2 шкафов SZE3: - соединитель типа А – 2 шт. - соединитель типа В – 4 шт. - самоклеящийся уплотнитель – 6 м - крепежные элементы	1 компл.	WZ-6678-00-00-000-EM/S



Соединитель каркаса – тип А



Соединитель каркаса – тип В



- 1 – соединитель каркаса – тип А
- 2 – соединитель каркаса – тип В
- 3 – самоклеящийся уплотнитель, приклеенный в месте соединения каркасов



Самоклящийся уплотнитель

## ДОПОЛНИТЕЛЬНОЕ ОСНАЩЕНИЕ ШКАФОВ SZE3

### ОСВЕЩЕНИЕ



### Системное освещение

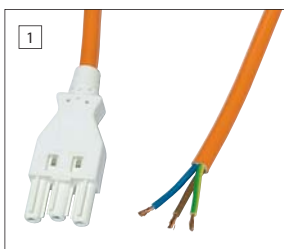
Применяется для освещения шкафа изнутри. Светильник крепится в верхней части рамы каркаса шкафа SZE3; оснащен розеткой типа Schuko и выключателем питания. При необходимости возможна подача питания от смежного комплекта системного освещения с помощью соединительных кабелей, приобретаемых отдельно. Возможно подключение концевого выключателя.

### Материал

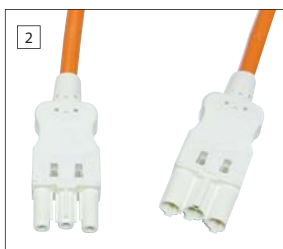
Корпус светильника: листовая сталь, окрашенная порошковой краской серого цвета RAL 7035. Монтажная рейка: листовая сталь с покрытием алюминий (Al-Zn).

### Комплект поставки

Светильник с люминесцентной лампой 14 Вт; монтажная рейка (только для шкафов шириной 600 мм); штекер с перемычкой; крепежные элементы. Соединительные кабели и концевой выключатель при необходимости заказываются отдельно.



Кабель питания



Кабель соединительный



Комплект концевого выключателя для шкафа SZE3

Наименование изделия	Для шкафа шириной [мм]	Партномер
Светильник с крепежными элементами	1200, 1000, 800	WZ-6282-39-02-000
Светильник с крепежными элементами и монтажной рейкой	600	WZ-6282-39-01-000
Кабель соединительный 0,6 м	600 - 800	M1T-02-0012
Кабель соединительный 1,0 м	1000 - 1200	M1T-02-0011
Кабель питания 3,0 м		M1T-02-0016
Комплект концевого выключателя с кабелем длиной 1,0 м		WZ-6282-71-00-000

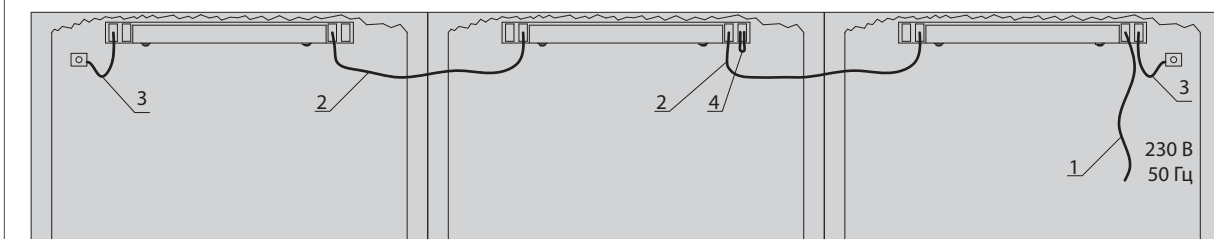
Упаковка: 1 компл.



Штекер с перемычкой (вместо концевого выключателя)

### СХЕМА ПОДКЛЮЧЕНИЯ СИСТЕМОГО ОСВЕЩЕНИЯ

1 - кабель питания, 2 - кабель соединительный, 3 - комплект концевого выключателя, 4 - штекер с перемычкой

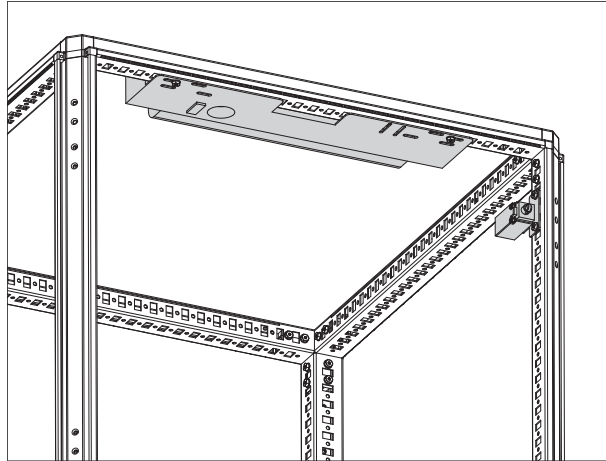
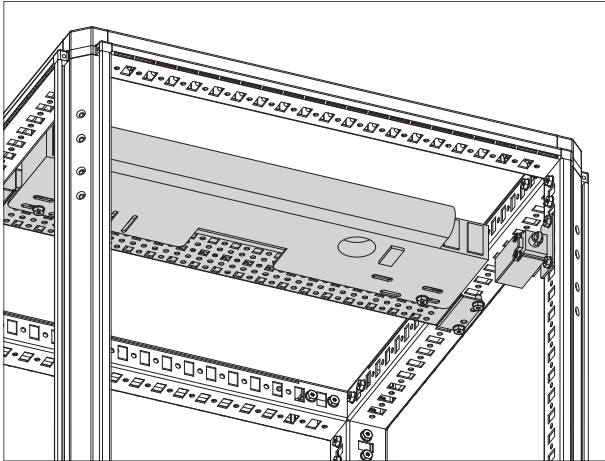


ДОПОЛНИТЕЛЬНОЕ ОСНАЩЕНИЕ ШКАФОВ SZE3

ОСВЕЩЕНИЕ

**СИСТЕМНОЕ ОСВЕЩЕНИЕ В ШКАФУ SZE3 ШИРИНОЙ 600 ММ**

**СИСТЕМНОЕ ОСВЕЩЕНИЕ В ШКАФУ SZE3 ШИРИНОЙ 800 ММ ИЛИ БОЛЕЕ ШИРОКОМ**



**Комплект освещения**

Светильник в комплекте с кронштейнами для крепления:  
 - к горизонтальным или вертикальным профилям каркаса шкафа;  
 - к монтажным рейками типа А или В;  
 - к 19-дюймовой поперечной рейке.  
 Общая длина светильника вместе с кронштейнами: 340 мм

**Материал**

Корпус лампы: алюминий.  
 Монтажные кронштейны: листовая сталь с покрытием алюминк (Al-Zn).

**Комплект поставки**

Светильник со светодиодными элементами и выключателем питания (230 В, 5 Вт);  
 монтажные кронштейны (2 шт.);  
 кабель питания длиной 1,5 м; крепежные элементы.



Упаковка	Партномер
1 шт.	WZ-6282-99-00-000

**Комплект освещения с креплением на магнитах**

Содержит светодиодную лампу с выключателем и кабелем питания 1,3 м. Крепится к корпусу шкафа при помощи двух магнитов. Возможно включение нескольких ламп последовательно с питанием от одного кабеля (системное освещение).

**Материал**

Пластик.

**Комплект поставки**

Светильник светодиодный (1 шт.);  
 кабель питания 1,3 м.



Упаковка	Партномер
1 шт.	M10-06-0644

ОСВЕЩЕНИЕ

Дополнительное оснащение шкафов SZE3

**ЭЛЕКТРИЧЕСКИЕ ШКАФЫ**

ZPAS 085

## ДОПОЛНИТЕЛЬНОЕ ОСНАЩЕНИЕ ШКАФОВ SZE3

### ВЕРХНЯЯ ПАНЕЛЬ



### Верхняя панель каркаса с отверстием для установки заглушек

Применяется вместо сплошной верхней панели каркаса, предусмотренной стандартной комплектацией шкафа. По периметру панели проложен литой резиновый уплотнитель; в центре панели имеется отверстие для установки заглушки (см. стр. 87) или потолочной вентиляторной панели (см. каталог продукции Группы ZPAS 2019, стр. 77).

#### Материал

Листовая сталь, окрашенная порошковой краской серого цвета (RAL 7035).

#### Комплект поставки

Верхняя панель с крепежными элементами для установки в шкаф.

Для шкафа		Размеры отверстия А x В [мм]	Партномер
шириной [мм]	глубиной [мм]		
1200	800	380 x 380	WZ-6282-53-01-011
	600	380 x 380	WZ-6282-53-02-011
	500	380 x 210	WZ-6282-53-03-011
	400	380 x 210	WZ-6282-53-04-011
1000	800	380 x 380	WZ-6282-53-05-011
	600	380 x 380	WZ-6282-53-06-011
	500	380 x 210	WZ-6282-53-07-011
	400	380 x 210	WZ-6282-53-08-011
800	800	380 x 380	WZ-6282-53-09-011
	600	380 x 380	WZ-6282-53-10-011
	500	380 x 210	WZ-6282-53-11-011
	400	380 x 210	WZ-6282-53-12-011
600	800	380 x 380	WZ-6282-53-13-011
	600	380 x 380	WZ-6282-53-14-011
	500	380 x 210	WZ-6282-53-15-011
	400	380 x 210	WZ-6282-53-16-011

Упаковка: 1 шт.

## ДОПОЛНИТЕЛЬНОЕ ОСНАЩЕНИЕ ШКАФОВ SZE3

### ЗАГЛУШКИ ВЕРХНЕЙ КАРКАСА

#### Заглушки для верхней панели каркаса

Предназначены для закрытия отверстия в верхней панели шкафа SZE3 (стр. 86).

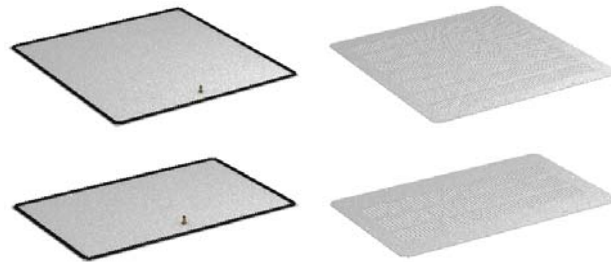
Для заказа доступно 5 типов заглушек.

#### Материал

Листовая сталь, окрашенная порошковой краской серого цвета (RAL 7035).

#### Комплект поставки

Заглушка в комплекте с крепежными элементами для монтажа в шкафу.



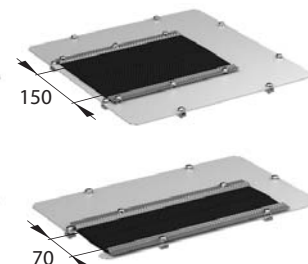
Заглушки сплошные



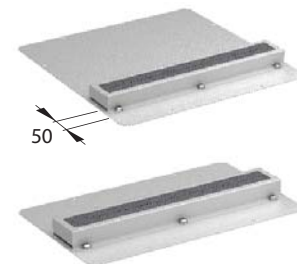
Заглушки с перфорацией



Заглушки с матерчатым фильтром



Заглушки со щеточным кабельным вводом



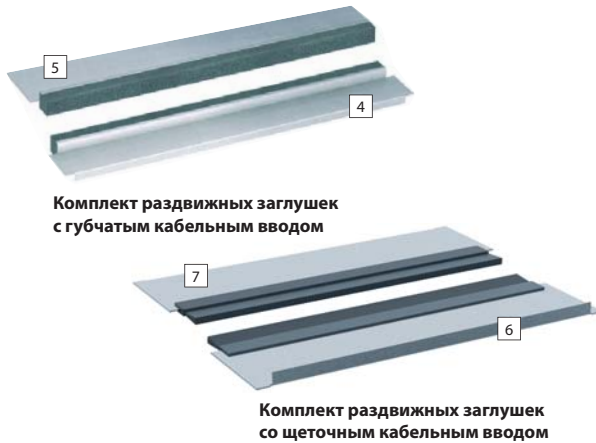
Заглушки с губчатым кабельным вводом

Тип заглушки	Степень герметичности шкафа с заглушкой		К отверстию размером [мм]	Партномер
	шкаф без крыши	шкаф с крышей		
Заглушка сплошная	IP54	IP54	380 x 380	WZ-4810-07-00-011
			380 x 210	WZ-1951-26-00-011
Заглушка с перфорацией	IP20	IP21	380 x 380	WZ-1718-39-01-011
			380 x 210	WZ-1718-39-02-011
Заглушка с матерчатым фильтром	IP10	IP21	380 x 380	WZ-1718-42-01-011
			380 x 210	WZ-1718-42-02-011
Заглушка со щеточным кабельным вводом	IP00	IP21	380 x 380	WZ-5271-10-00-011
			380 x 210	WZ-5271-14-00-011
Заглушка с губчатым кабельным вводом	IP10	IP21	380 x 380	WZ-1718-40-01-011
			380 x 210	WZ-1718-40-02-011

Упаковка: 1 компл.

## ДОПОЛНИТЕЛЬНОЕ ОСНАЩЕНИЕ ШКАФОВ SZE3

### ЗАГЛУШКИ НИЖНЕЙ ПАНЕЛИ КАРКАСА



Комплект раздвижных заглушек с губчатым кабельным вводом

Комплект раздвижных заглушек со щеточным кабельным вводом

### Комплект сменных раздвижных заглушек с губчатым или щеточным вводом для установки в нижнюю панель каркаса

Сменные заглушки с губчатым (4, 5) или щеточным (6, 7) кабельным вводом предназначены для использования вместо заглушек 1 и 2 (без кабельных вводов), предусмотренных стандартной комплектацией шкафа. Комплект состоит из двух заглушек; устанавливается в нижнюю панель шкафа и создает кабельный ввод с возможностью регулировки его размера.

Создают кабельный ввод с регулируемой шириной.

Губчатый уплотнитель защищает кабели от повреждений и обеспечивает защиту шкафа от попадания пыли. Щеточный кабельный ввод защищает от пыли.

#### Материал

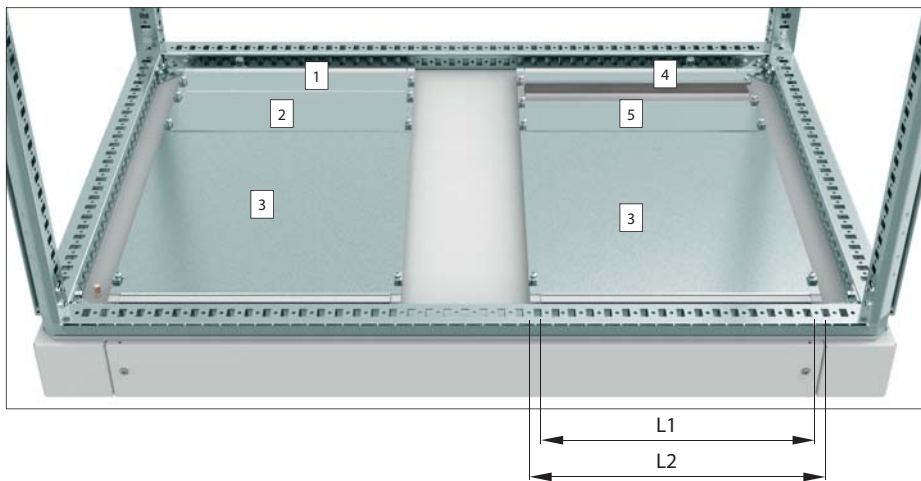
Корпус заглушки: листовая сталь с покрытием алюминий (Al-Zn).  
Уплотнитель: вспененный полиуретан.  
Щеточный ввод: поливинилхлорид.

#### Комплект поставки

Комплект из 2 заглушек с губчатым (4, 5) или щеточным (6, 7) кабельным вводом. Предназначен для 1 отверстия в нижней панели каркаса шкафа SZE2. Примечание: шкафы шириной 1000 и 1200 мм в нижней панели имеют 2 отверстия.

Для шкафа шириной [мм]	Ширина отверстия под заглушку L1 [мм]	Ширина заглушек L2 [мм]	Партномер	
			Комплект заглушек с губкой	Комплект заглушек со щеткой
800	586	616	WZ-1951-81-01-000	WZ-8186-50-01-000
1200 или 600	386	416	WZ-1951-81-02-000	WZ-8186-50-02-000
1000	356	386	WZ-1951-81-03-000	WZ-8186-50-03-000

Упаковка: 1 компл.



### Способ монтажа сменных заглушек в нижней панели каркаса шкафа SZE3

Заглушки в стандартной комплектации шкафа:

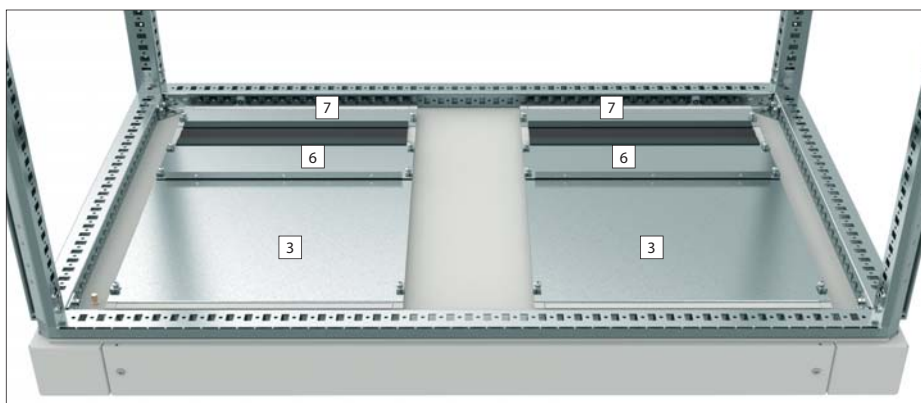
1, 2, 3 - комплект регулируемой наборной заглушки без уплотнителя для каждого кабельного ввода в нижней панели шкафа.

Дополнительно можно заказать:

4, 5 - комплект сменных заглушек с губчатым кабельным вводом или

6, 7 - комплект сменных заглушек со щеточным кабельным вводом

(для монтажа вместо заглушек без уплотнителя – 1 и 2).





## ДОПОЛНИТЕЛЬНОЕ ОСНАЩЕНИЕ ШКАФОВ SZE3

ЗАГЛУШКИ НИЖНЕЙ ПАНЕЛИ КАРКАСА • ЗАЗЕМЛЕНИЕ, ЭКРАНИРОВАНИЕ

### Комплект раздвижных заглушек с двумя кабельными вводами с губчатым уплотнителем

Предназначен для шкафов SZE3 глубиной 800 мм.

#### Материал

Корпус заглушки: листовая сталь с покрытием алюминий (Al-Zn).  
Уплотнитель: вспененный полиуретан.

#### Комплект поставки

Комплект: 4 раздвижные заглушки с губчатым уплотнителем; 1 центральная заглушка; крепежные элементы.

Предназначен для 1 отверстия в нижней панели каркаса шкафа SZE3. Примечание: шкафы шириной 1000 и 1200 мм в нижней панели имеют 2 отверстия.



Для шкафа шириной [мм]	Ширина отверстия под заглушку L1 [мм]	Ширина заглушек L2 [мм]	Партномер
800	586	616	WZ-5716-13-05-000
1200 или 600	386	416	WZ-5716-13-07-000
1000	356	386	WZ-5716-13-03-000

Упаковка: 1 компл.

### Шина заземления вертикальная

Крепится вертикально к 19-дюймовой поворотной раме при помощи кронштейнов.

Для крепления заземляющих проводов предусмотрены резьбовые отверстия М6.

Длина шины: 1650 мм

#### Материал

Медная шина шириной 30 мм и толщиной 3 мм.

#### Комплект поставки

Шина заземления с кронштейнами и крепежными элементами.

Упаковка	Партномер
1 компл.	WZ-7580-11-00-000



## ДОПОЛНИТЕЛЬНОЕ ОСНАЩЕНИЕ ШКАФОВ SZE3



### Шина заземления

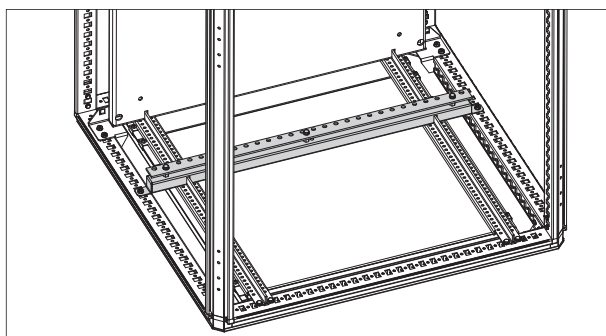
Шина заземления с кронштейном для крепления на боковых (горизонтальных) профилях каркаса шкафа SZE3. Содержит резьбовые отверстия M8 для крепления заземляющих кабелей; крепится к кронштейну при помощи металлических дистанцирующих втулок.

#### Материал

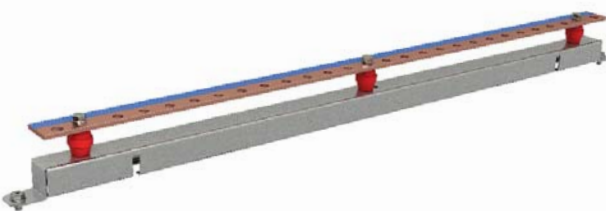
Шина заземления: оцинкованная сталь.  
Кронштейн: листовая сталь с покрытием алюмин (Al-Zn).

#### Комплект поставки

Шина заземления; монтажный кронштейн; крепежные элементы.



Для шкафа шириной [мм]	Упаковка	Партномер
1200	1 шт.	WZ-6282-78-01-000
1000	1 шт.	WZ-6282-78-02-000
800	1 шт.	WZ-6282-78-03-000
600	1 шт.	WZ-6282-78-04-000



### Шина экранирования

Шина экранирования с кронштейном для крепления на боковых (горизонтальных) профилях каркаса шкафа SZE3. Содержит резьбовые отверстия M8 для крепления заземляющих кабелей; крепится к кронштейну при помощи изоляционных втулок.

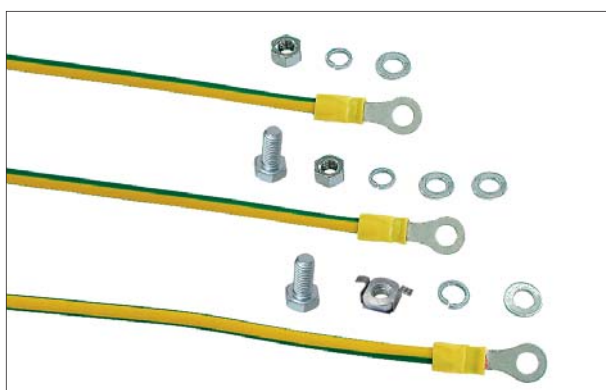
#### Материал

Шина экранирования: медь.  
Кронштейн: листовая сталь с покрытием алюмин (Al-Zn).

#### Комплект поставки

Шина экранирования; монтажный кронштейн; крепежные элементы.

Для шкафа шириной [мм]	Упаковка	Партномер
1200	1 шт.	WZ-6282-79-01-000
1000	1 шт.	WZ-6282-79-02-000
800	1 шт.	WZ-6282-79-03-000
600	1 шт.	WZ-6282-79-04-000



### Комплект кабелей заземления

Медные кабели заземления для подключения элементов шкафа к шине заземления. Кабели оконцованы наконечниками с кольцом под винт M8; сечение проводников: 6 мм<sup>2</sup>; в комплекте 9 кабелей.

#### Материал

Медь; сталь нержавеющая; сталь оцинкованная.

#### Комплект поставки

Кабели заземления (9 шт.); крепежные элементы (гайки, шайбы, винты).

Упаковка	Партномер
1 компл.	WZ-6282-50-00-000

## ДОПОЛНИТЕЛЬНОЕ ОСНАЩЕНИЕ ШКАФОВ SZE3

ЭЛЕМЕНТЫ ДЛЯ МОНТАЖА ЭЛЕКТРООБОРУДОВАНИЯ

### Щиток электросчетчика

Используется для установки счетчиков электроэнергии в шкафу SZE3, оборудованном поворотной рамой или 19-дюймовыми монтажными профилями.

#### Материал

Листовая сталь, окрашенная порошковой краской серого цвета (RAL 7035).

#### Комплект поставки

Щиток электросчетчика; крепежные элементы для монтажа в шкафу.



Способ монтажа в шкафу	Внешние габаритные размеры [мм]			Внутренние габаритные размеры [мм]		Партномер
	высота	ширина	глубина	высота	ширина	
На 19-дюймовых монтажных профилях или поворотной раме (стр. 75-77)	444,5 (10U)	482,6	150	401,5	440	WZ-5716-38-01-011

Упаковка: 1 шт.

### 19-дюймовая панель с DIN-рейкой

Универсальный 19-дюймовый корпус для размещения модульного электрооборудования.

#### Вместимость панели

Максимальное количество устанавливаемых модулей типа S (шириной 17,5 мм) составляет 22 шт.

#### Материал

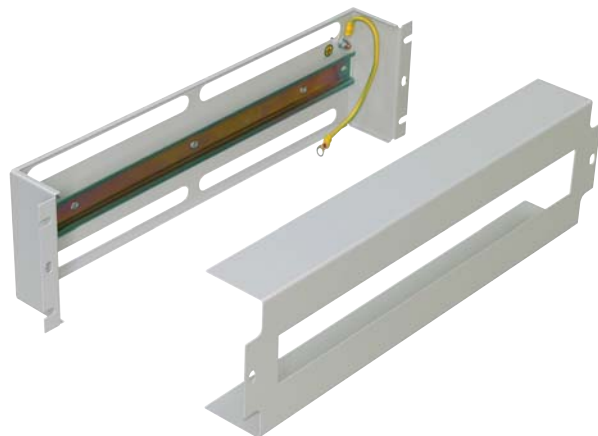
Листовая сталь, окрашенная порошковой краской серого (RAL 7035) или черного (RAL 9005) цвета.

#### Комплект поставки

Монтажная подставка; DIN-рейка; защитный кожух; крепежные элементы для монтажа панели в шкафу.

#### Примечание

По индивидуальному заказу панель может быть оснащена модульным оборудованием.

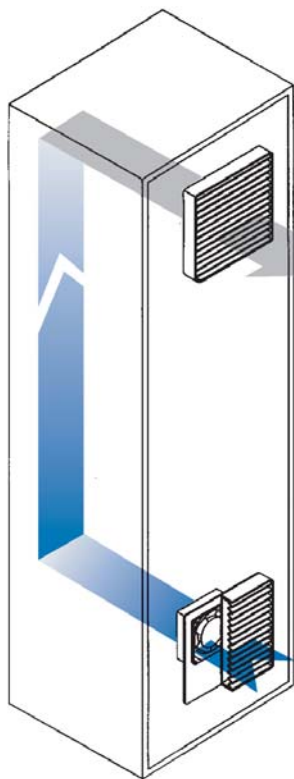


Способ монтажа в шкафу	Внешние габаритные размеры [мм]			Внутренние габаритные размеры [мм]		Партномер	
	высота	ширина	глубина	высота	ширина	RAL 7035	RAL 9005
На 19-дюймовых монтажных профилях или поворотной раме (стр. 75-77)	133 (3U)	482,6	60	130	440	WZ-PS3U-00-00-011	WZ-PS3U-00-00-161

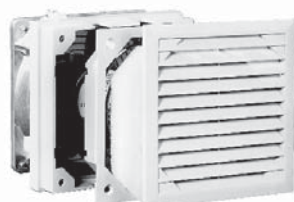
Упаковка: 1 шт.

## ДОПОЛНИТЕЛЬНОЕ ОСНАЩЕНИЕ ШКАФОВ SZE3

ВЕНТИЛЯЦИЯ И КЛИМАТИЧЕСКОЕ ОБОРУДОВАНИЕ



Пример вентиляции шкафа по схеме принудительной циркуляции воздуха



Пример вентилятора с фильтром

### Вентиляторы и вентиляционные решетки с фильтром

- Устанавливаются в панели или двери шкафа.
- Надежная фиксация с помощью защелок и винтов.
- Корпус из АБС-пластика серого цвета (RAL 7035).
- Комплекуются фильтрами и резиновыми уплотнителями.
- Обеспечивается возможность изменения направления потока воздуха посредством изменения полярности подключения электропитания.

#### Тип питания вентиляторов

230 В (50/60 Гц).

По индивидуальному заказу: 115 В (50/60 Гц) или 24 В (постоянного тока).

#### Степень защиты

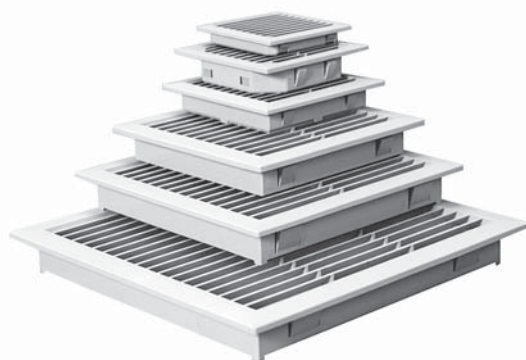
IP54 (согласно стандарту EN 60529).

Для подбора вентилятора и вентиляционной решетки рекомендуется проконсультироваться с отделом продаж ZPAS.

### ВЕНТИЛЯТОРЫ

Тип	Производительность вентилятора [м³/ч]		Размеры [мм]		Партномер
	без фильтра	с фильтром	отверстие для монтажа	внешние габариты	
LV100	25	15	92 x 92	105 x 105	M1S-01-0026
LV200	58	40	116 x 116	130 x 130	M1S-01-0043
LV250	63	42	125 x 125	148 x 148	M1S-01-0074
LV300	115	90	177 x 177	204 x 204	M1S-00-0010
LV400	250	205	223 x 223	250 x 250	M1S-00-0011
LV410	250	205	223 x 223	250 x 250	M1S-01-0070
LV500	315	235	223 x 223	250 x 250	M1S-01-0066
LV550	370	260	223 x 223	250 x 250	M1S-00-0055
LV600	580	385	292 x 292	323 x 323	M1S-01-0067
LV700	730	530	292 x 292	323 x 323	M1S-00-0045
LV800	930	610	292 x 292	323 x 323	M1S-01-0104

### ВЕНТИЛЯЦИОННЫЕ РЕШЕТКИ С ФИЛЬТРОМ



Вентиляционные решетки с фильтром

Тип	Размеры [мм]		Партномер
	отверстие для монтажа	внешние габариты	
GV100	92 x 92	105 x 105	M1S-03-0007
GV200	116 x 116	130 x 130	M1S-03-0023
GV250	125 x 125	148 x 148	M1S-03-0030
GV300	177 x 177	204 x 204	M1S-03-0010
GV400/500	223 x 223	250 x 250	M1S-03-0011
GV600/700	292 x 292	323 x 323	M1S-03-0031

## ДОПОЛНИТЕЛЬНОЕ ОСНАЩЕНИЕ ШКАФОВ SZE3

### ВЕНТИЛЯЦИЯ И КЛИМАТИЧЕСКОЕ ОБОРУДОВАНИЕ

#### Кондиционеры и теплообменники

Для оптимизации охлаждения оборудования шкафы SZE3 могут оснащаться автономными кондиционерами или теплообменниками типа воздух/воздух, устанавливаемыми на дверях, боковых стенках или крыше. Возможен заказ кондиционеров и теплообменников различной мощности – для отведения низкой, средней или высокой тепловой нагрузки. Доступны теплообменники для монтажа снаружи или внутри шкафа.

##### Принцип действия

Горячий воздух из верхней части шкафа засасывается и охлаждается кондиционером или теплообменником, после чего нагнетается обратно в нижнюю часть шкафа. Благодаря направленности потоков обеспечивается оптимальное и равномерное охлаждение оборудования.

##### Степень защиты:

Предлагаемые компанией ZPAS кондиционеры и теплообменники в стандартном исполнении имеют степень защиты IP54.

#### ДОСТУПНЫЕ ТИПЫ КОНДИЦИОНЕРОВ

##### Настенные

PROTHERM Indoor

- базовая серия кондиционеров
- мощность охлаждения в диапазоне 360–5600 Вт
- предназначены для монтажа на стенке или дверях шкафа

SLIM

- для установки в местах компактного размещения, где требуется малая глубина кондиционера
- мощность охлаждения в диапазоне 500–3000 Вт
- предназначены для монтажа на стене или двери шкафа

PROTHERM Outdoor

- для использования снаружи зданий
- мощность охлаждения в диапазоне 550–4000 Вт
- два варианта монтажа: снаружи или внутри шкафа
- как вариант со встроенным обогревателем

##### Потолочные

TOP

- для установки на крыше шкафа
- мощность охлаждения в диапазоне 330–5200 Вт
- большинство моделей оснащено системой тройной защиты от образования конденсата

##### Модульные

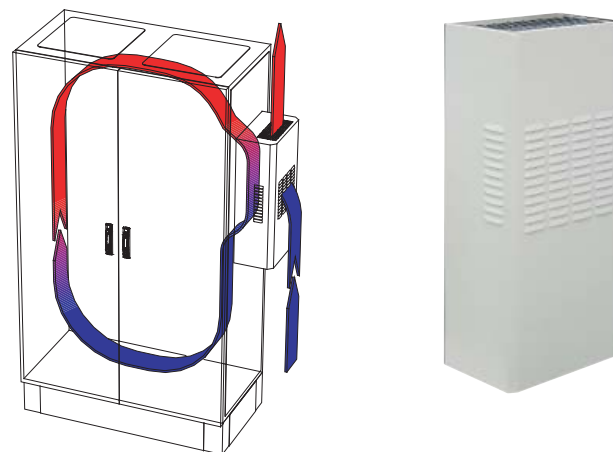
MODULE

- используются при линейной установке шкафов в ряд, устанавливаются сбоку шкафа глубиной 600 или 800 мм
- мощность охлаждения в диапазоне 5800–10000 Вт
- все модели оснащены электронным управлением

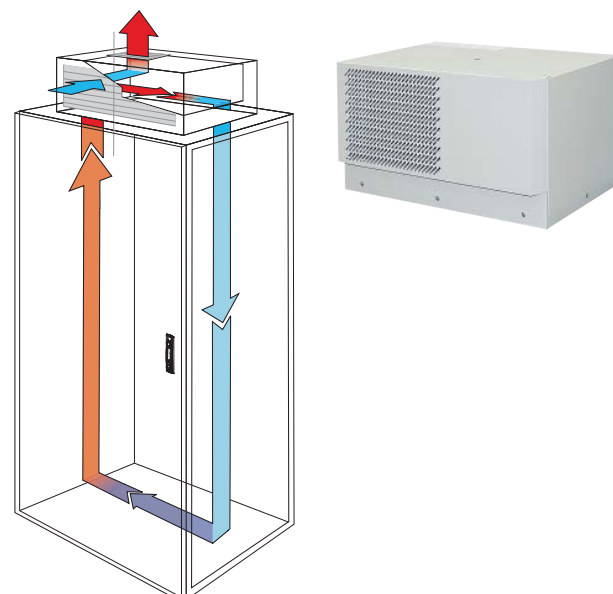
**При выборе кондиционера или теплообменника рекомендуется проконсультироваться с отделом продаж ZPAS.**



Теплообменники



Пример установки кондиционера на боковой панели шкафа



Вариант кондиционера, устанавливаемого на крыше шкафа

## ДОПОЛНИТЕЛЬНОЕ ОСНАЩЕНИЕ ШКАФОВ SZE3

### ВЕНТИЛЯЦИЯ И КЛИМАТИЧЕСКОЕ ОБОРУДОВАНИЕ



### Компактный нагреватель

Компактное нагревательное устройство, состоящее из нагревательного элемента и вентилятора.

#### Технические характеристики:

- напряжение питания ..... 230 В (50/60 Гц)
- мощность нагрева ..... 200/400 Вт
- производительность вентилятора ..... 10 м<sup>3</sup>/час
- степень защиты ..... IP20
- габаритные размеры ..... 71x70x95 мм

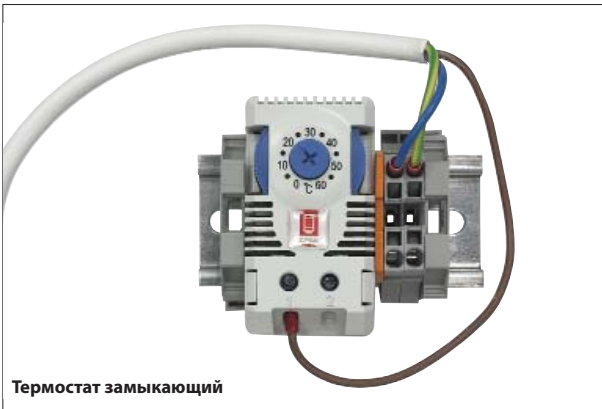
#### Функции:

- 2 диапазона мощности (в зависимости от способа подключения кабеля питания);
- независимый контур питания вентилятора.

#### Комплект поставки:

- нагреватель;
- DIN-рейка 35/7,5 мм;
- два держателя;
- винтовые клеммы для подключения кабелей питания.

Упаковка	Партномер
1 шт.	WN-0316-09-00



Термостат замыкающий

### Термостат

Термостатические регуляторы используются для управления работой вентиляционной и кондиционирующей систем, а также включают систему оповещения при превышении допустимого температурного режима.

#### Технические характеристики:

- Датчик: термопара;
- Диапазон температур: 0–60°C;
- Гистерезис включения: около 7 °С;
- Тип контакта: замыкающиеся моментально;
- Мощность включения: 6 А (1) 250 В;
- Степень радиопомех: «N» (согласно VDE 0875).

#### Комплект поставки:

Термостат; DIN-рейка; кабель; два держателя; клеммы.

Тип термостата	Цвет кольца	Упаковка	Партномер
Размыкающий (нормально-замкнутый). Выключает оборудование (напр., обогреватель) при превышении установленной температуры	●	1 шт.	WN-0201-01-00-000/A
Замыкающий (нормально-разомкнутый). Включает оборудование (напр., вентилятор) при превышении установленной температуры	●	1 шт.	WN-0201-02-00-000/A

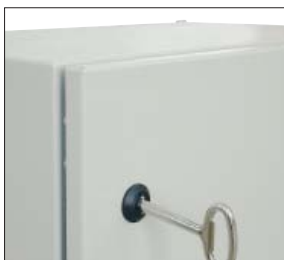
## НАСТЕННЫЕ ШКАФЫ SWN



НАСТЕННЫЕ ШКАФЫ SWN

# SWN НАСТЕННЫЕ ШКАФЫ

## ТЕХНИЧЕСКОЕ ОПИСАНИЕ



- Компактные настенные шкафы, предназначенные для установки электрооборудования, требующего защиты от пыли и влаги.
- Используются для установки внутри помещений.
- Для заказа доступно 20 стандартных типоразмеров шкафов (см. таблицу моделей).
- По индивидуальному заказу возможно изготовление шкафов нестандартных размеров и индивидуальных исполнений.

### ТЕХНИЧЕСКАЯ ИНФОРМАЦИЯ

#### Материал

Листовая сталь.

#### Степень защиты

IP65 (согласно стандарту EN 60529).

#### Обработка поверхности

Корпус, дверь, заглушка (панель кабельного ввода): эпоксидно-полиэстерная порошковая краска серого цвета (RAL 7035), предназначенная для использования внутри помещений. По заказу возможно применение краски с повышенной стойкостью к воздействию атмосферных факторов, а также с использованием грунтовки на основе цинка.

Монтажная панель: покрытие алюминий (Al-Zn).

#### Примечание:

Корпус шкафа, двери и заглушка по индивидуальному заказу могут быть изготовлены из нержавеющей стали – см. стр. 100.



### КОМПЛЕКТ ПОСТАВКИ

Шкаф SWN:

корпус шкафа, дверь, монтажная панель, 1 или 2 заглушки (см. стр. 98–99).

Дополнительное оснащение (заказывается отдельно, см. стр. 102–103):

шина экранирования, шина и кабели заземления, скобы для настенного монтажа (навеса) шкафа, комплект 19-дюймовых монтажных профилей для шкафов.

### ТАБЛИЦА МОДЕЛЕЙ

Ширина [мм]	Глубина [мм]	Высота [мм]					
		300	400	500	600	800	1000
<b>Партномер (стандартные исполнения шкафов SWN)</b>							
200	115	WZ-SWN-302011-01-011	—	—	—	—	—
300	150	WZ-SWN-303015-01-011	—	—	—	—	—
	210	—	WZ-SWN-403021-01-011	—	—	—	—
400	150	—	—	—	—	—	—
	210	WZ-SWN-304021-01-011	WZ-SWN-404021-01-011	WZ-SWN-504021-01-011	—	—	—
	250	—	—	—	WZ-SWN-604025-01-011	—	—
	300	—	WZ-SWN-404030-01-011	WZ-SWN-504030-01-011	—	—	—
500	210	—	—	WZ-SWN-505021-01-011	—	—	—
	250	—	WZ-SWN-405025-01-011	—	WZ-SWN-605025-01-011	—	—
	300	—	—	—	WZ-SWN-605030-01-011	—	—
600	250	—	WZ-SWN-406025-01-011	—	WZ-SWN-606025-01-011	WZ-SWN-806025-01-011	WZ-SWN-106025-01-011
	300	—	—	—	—	WZ-SWN-806030-01-011	—
800	300	—	—	—	—	WZ-SWN-808030-01-011	WZ-SWN-108030-01-011



**ОПИСАНИЕ КОНСТРУКЦИИ****Корпус**

- Корпус состоит из стальной, герметично сваренной конструкции. Максимально увеличенное входное отверстие позволяет использовать большую по размерам монтажную панель, что увеличивает полезное рабочее пространство.
- Многократно загнутые желобки препятствуют попаданию грязи и воды внутрь шкафа даже при открытых дверях.
- На дне корпуса расположено отверстие под кабельный ввод. Величина отверстия зависит от габаритов шкафа.
- Внутри корпуса предусмотрены резьбовые шпильки, предназначенные для крепления монтажной панели.
- На задней стенке корпуса расположены отверстия для крепления шкафа непосредственно к стене или с помощью скоб для навеса.

**Дверь**

- Все модели шкафа имеют одностворчатую дверь.
- В зависимости от высоты двери используется один или два замка (без ручки, с вкладышем под ключ с двумя зубцами):
  - шкафы высотой до 400 мм – один замок посередине;
  - шкафы высотой от 500 до 1000 мм – два замка.
- К дверям крепятся петли, количество которых зависит от модели: высота от 300 до 600 мм – две петли; высота от 800 до 1000 мм – три петли.
- На внутренней стороне двери по периметру проложена литая резиновая прокладка; имеется шпилька заземления.
- Простое изменение направления открывания двери.
- Максимальный угол открытия двери: 120 градусов.

**Монтажная панель**

- Крепится к задней стенке корпуса.
- В шкафах высотой до 600 мм используется плоская монтажная панель.
- В шкафах высотой 800 и 1000 мм используется монтажная панель с загнутыми краями (для увеличения жесткости).
- В панели предусмотрены отверстия для крепления шины заземления.

**Панель-заглушка кабельного ввода**

- В зависимости от размеров шкафы имеют одну или две заглушки в основании шкафа (см. чертежи на стр. 98–99).
- Заглушки крепятся при помощи самонарезающих винтов, оснащены резиновой прокладкой и шпилькой заземления.
- Существует возможность изготовления по заказу панели кабельного ввода с отверстиями необходимого размера, согласно специфическим требованиям заказчика.

**Заземление и экранирование**

- Дверь шкафа и заглушки оснащены шпильками заземления.
- В качестве дополнительного оснащения доступны шина заземления и шина экранирования (для установки на монтажной панели), а также кабели заземления.

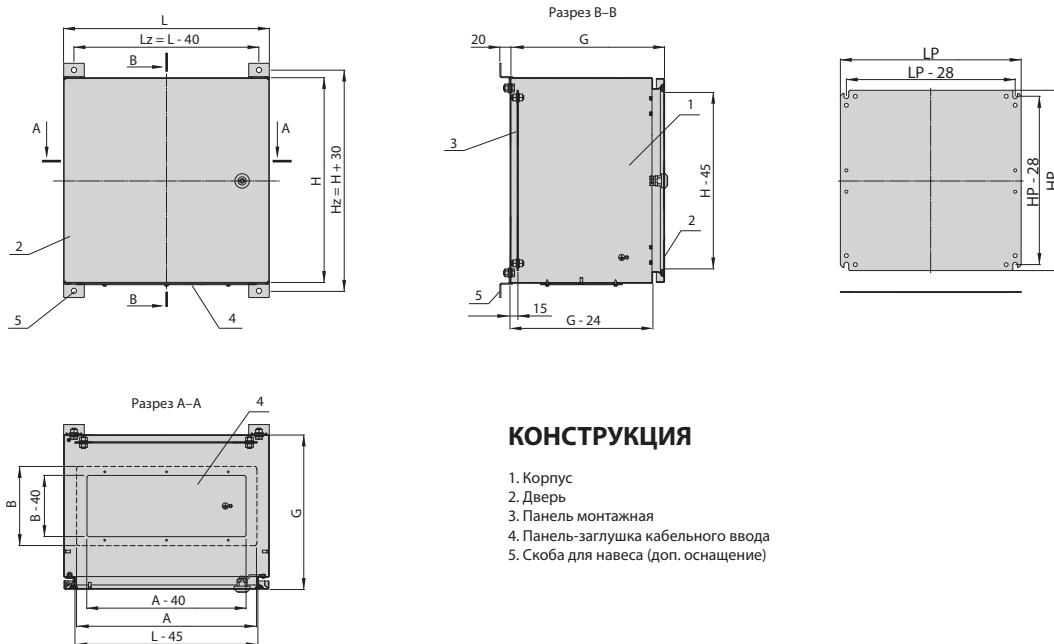


Заглушка, установленная в нижней части шкафа

# SWN НАСТЕННЫЕ ШКАФЫ

## КОНСТРУКЦИЯ

### Основные размеры и элементы конструкции шкафов SWN с одной заглушкой



### КОНСТРУКЦИЯ

1. Корпус
2. Дверь
3. Панель монтажная
4. Панель-заглушка кабельного ввода
5. Скоба для навеса (доп. оснащение)

### ТАБЛИЦА МОДЕЛЕЙ

Габаритные размеры [мм]	Высота Н	300			400			500			600			800			1000				
	Ширина L	200	300	400	300	400	400	500	600	400	400	500	400	500	600	600	800	600	800		
	Глубина G	115	150	210	210	210	300	250	250	210	300	210	250	250	300	250	300	300	250	300	
Количество заглушек		1	1	1	1	1	1			1	1	1	1								
Количество замков в двери		1	1	1	1	1	1			2	2	2	2								
Количество петель в двери		2	2	2	2	2	2			2	2	2	2								
Размеры монтажной панели [мм]	Высота НР	251	251	251	351	351	351			451	451	451	551								
	Ширина LP	151	251	351	251	351	351			351	351	451	351								
Размеры заглушки [мм]	A	172	172	341	172	341	349			341	349	341	349								
	B	82	82	101	82	101	159			101	159	101	159								

НАСТЕННЫЕ ШКАФЫ **SWN**

КОНСТРУКЦИЯ

Основные размеры и элементы конструкции шкафов SWN с двумя заглушками

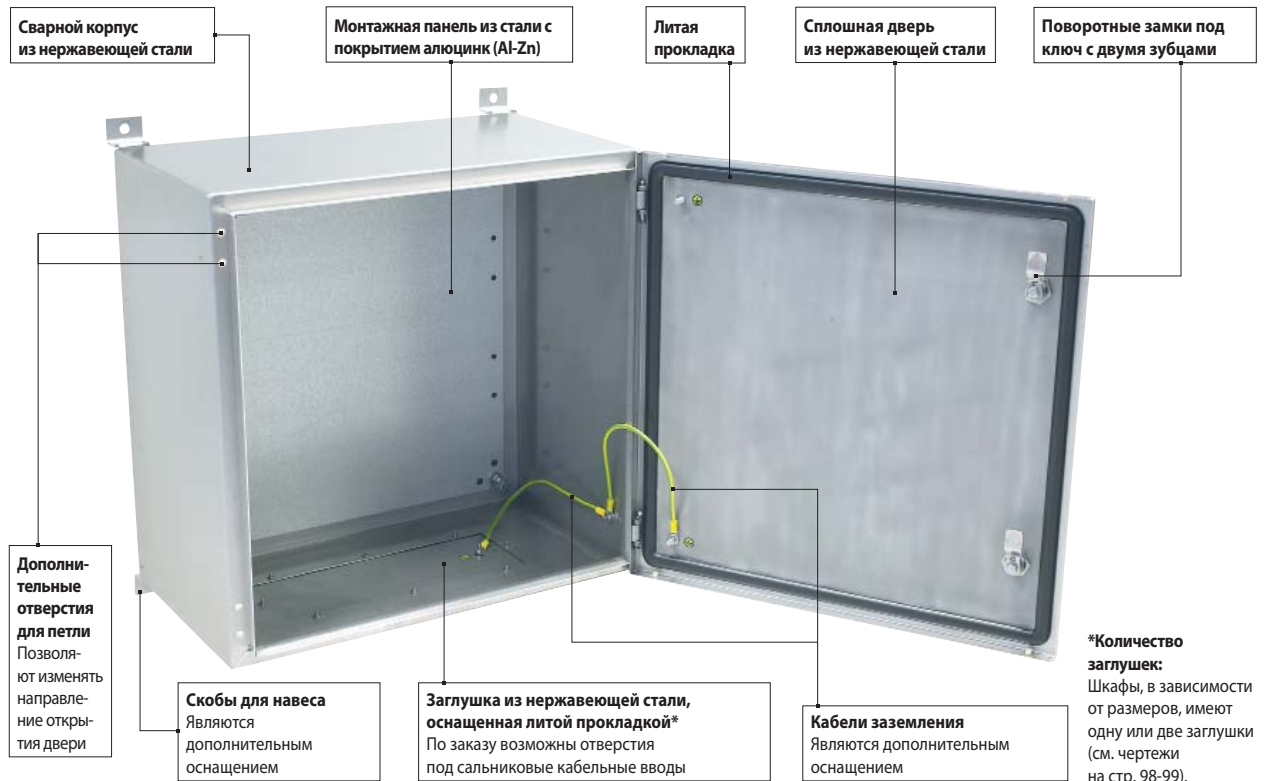


ТАБЛИЦА МОДЕЛЕЙ

Габаритные размеры [мм]	Высота Н	300			400				500			600				800			1000			
	Ширина L	200	300	400	300	400	400	500	600	400	400	500	400	500	500	600	600	600	800	600	800	
	Глубина G	115	150	210	210	210	300	250	250	210	300	210	250	250	300	250	250	300	300	250	300	
Количество заглушек								2	2						2	2	2	2	2	2	2	2
Количество замков в двери								1	1						2	2	2	2	2	2	2	2
Количество петель в двери								2	2						2	2	2	3	3	3	3	3
Размеры монтажной панели [мм]	Высота НР							351	351						551	551	551	751	751	751	951	951
	Ширина LP							451	551						451	451	551	551	551	751	551	751

# SWN Inox НАСТЕННЫЕ ШКАФЫ ИЗ НЕРЖАВЕЮЩЕЙ СТАЛИ

- Универсальные компактные однодверные настенные шкафы, предназначенные для монтажа электрооборудования; обеспечивают защиту от несанкционированного доступа, проникновения пыли и влаги.
- Подходят для эксплуатации вне помещений, в условиях агрессивной окружающей среды, а также там, где требуется соответствие повышенным гигиеническим нормам.
- Конструкция и таблица стандартных моделей шкафов SWN Inox из нержавеющей стали полностью соответствуют стандартным шкафам SWN, производимым компанией ZPAS.



**\*Количество заглушек:**  
Шкафы, в зависимости от размеров, имеют одну или две заглушки (см. чертежи на стр. 98-99).

**Материал:**

Корпус, дверь, заглушка, скобы для навеса: нержавеющая сталь по стандарту 1.4301 (EN 10088); по заказу возможно использование других типов стали.  
Монтажная панель: листовая сталь с покрытием алюминик (Al-Zn).

**Степень защиты:**

IP65 (согласно стандарту EN 60529)

**Обработка наружной поверхности:**

Класс 1 (см. конфигуратор партномера на стр. 101)

**Комплект поставки шкафа:**

Корпус, дверь, заглушка (панель кабельного ввода), монтажная панель.

**Элементы дополнительного оснащения, заказываемые отдельно:**

см. стр. 102-103

**ТАБЛИЦА МОДЕЛЕЙ**

Шир. [мм]	Глуб. [мм]	Высота [мм]					
		300	400	500	600	800	1000
<b>Партномер (стандартные исполнения шкафов SWN Inox)</b>							
200	115	WZ-SWN-302011-N1-000	—	—	—	—	—
	300	150	WZ-SWN-303015-N1-000	—	—	—	—
210		—	WZ-SWN-403021-N1-000	—	—	—	
400	150	—	—	—	—	—	
	210	WZ-SWN-304021-N1-000	WZ-SWN-404021-N1-000	WZ-SWN-504021-N1-000	—	—	
	250	—	—	—	WZ-SWN-604025-N1-000	—	
500	300	—	WZ-SWN-404030-N1-000	WZ-SWN-504030-N1-000	—	—	
	210	—	—	WZ-SWN-505021-N1-000	—	—	
	250	—	WZ-SWN-405025-N1-000	—	WZ-SWN-605025-N1-000	—	
600	300	—	—	—	WZ-SWN-605030-N1-000	—	
	250	—	WZ-SWN-406025-N1-000	—	WZ-SWN-606025-N1-000	WZ-SWN-806025-N1-000	
	300	—	—	—	—	WZ-SWN-806030-N1-000	
800	300	—	—	—	—	WZ-SWN-808030-N1-000	
	300	—	—	—	—	—	WZ-SWN-108030-N1-000

**Примечание:** Корпус и дверь шкафа могут быть дополнительно окрашены порошковой краской – см. конфигуратор партномера на стр. 101

НАСТЕННЫЕ ШКАФЫ ИЗ НЕРЖАВЕЮЩЕЙ СТАЛИ

**SWN Inox**



Шкаф SWN Inox размером 800 x 800 x 300 мм, модель WZ-SWN-808030-N1-000, две заглушки (нижняя и верхняя)

НАСТЕННЫЕ ШКАФЫ

**SWN и SWN Inox**

КОНФИГУРАТОР ПАРТНОМЕРА ШКАФОВ SWN И SWN INOX

**WZ-SWN-XXXXXX-XX-XXX**

Номер модели, определяющий габаритные размеры шкафа (см. таблицу моделей)

Шир. [мм]	Глуб. [мм]	Высота [мм]					
		300	400	500	600	800	1000
200	115	302011	—	—	—	—	—
	150	303015	—	—	—	—	—
300	210	—	403021	—	—	—	—
	150	—	—	—	—	—	—
400	210	304021	404021	504021	—	—	—
	250	—	—	—	604025	—	—
	300	—	404030	504030	—	—	—
500	210	—	—	505021	—	—	—
	250	—	405025	—	605025	—	—
	300	—	—	—	605030	—	—
600	250	—	406025	—	606025	806025	106025
	300	—	—	—	—	806030	—
800	300	—	—	—	—	808030	108030

Цвет шкафа:  
000 - без лакокрасочного покрытия 011 - RAL 7035 161 - RAL 9005

Материал шкафа (корпус, дверь, заглушки):  
01 - углеродистая сталь  
N1 - Inox - нержавеющая сталь AISI 304, отделка поверхности класса 1  
N2 - Inox - нержавеющая сталь AISI 304, отделка поверхности класса 2

**Классы отделки поверхности для стандартных изделий из нержавеющей стали, изготавливаемых компанией ZPAS**

**Класс 1**

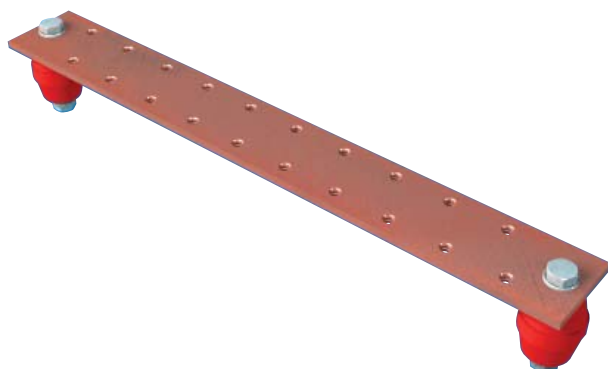
Лист шлифованный (4NT), снаружи после обработки сварных швов структура восстановлена, пересечение структур только в местах, где этого нельзя избежать. С внутренней стороны сварные швы очищены от брызг металла, вся конструкция протравлена путем погружения (внутренней и наружной частей), возможны незначительные изменения цвета только в местах сварки.

**Класс 2**

Лист шлифованный (4NT), наружные сварные швы очищены с помощью адаптера для полировки – допускается локальное шлифование больших облоев после сварки. С внутренней стороны сварные швы очищаются от брызг, не обрабатываются, допускается изменение цвета после сварки.

# SWN НАСТЕННЫЕ ШКАФЫ

## ДОПОЛНИТЕЛЬНОЕ ОСНАЩЕНИЕ



### Шина экранирования

Крепится с помощью изоляционных втулок к монтажной панели.

Содержит резьбовые отверстия М8 для крепления кабелей заземления.

#### Материал

Медная шина шириной 30 мм и толщиной 4 мм.

#### Комплект поставки

Шина экранирования; 2 изоляционные втулки; крепежные элементы для установки на монтажной панели.

Для шкафа SWN шириной [мм]	Длина шины [мм]	Упаковка	Партномер
200 - 400	130	1 шт.	WZ-2285-10-01-000
500 - 800	230	1 шт.	WZ-2285-10-02-000



### Комплект заземления

Состоит из шины заземления и двух кабелей заземления.

#### Шина заземления

- Крепится с помощью дистанцирующих болтов к монтажной панели (в стандартной комплектации панель имеет отверстия для крепления шины заземления).
- Содержит резьбовые отверстия М8 для крепления кабелей заземления.

#### Кабели заземления

- Изолированные медные провода для соединения съемных элементов шкафа с шиной заземления или непосредственно с корпусом шкафа.
- Оснащены наконечниками с отверстиями.

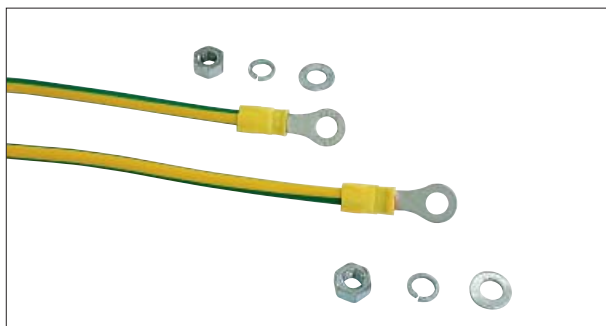
#### Материал

Оцинкованная стальная шина 30 x 4 x 170 мм.

Медные кабели сечением 6 мм<sup>2</sup>

#### Комплект поставки

Комплект: шина заземления длиной 170 мм с дистанцирующими болтами, шайбами и гайками для крепления к монтажной панели; 2 кабеля длиной 300 мм; крепежные элементы для монтажа кабелей заземления.



Упаковка	Партномер
1 компл.	WZ-2285-13-00-000

НАСТЕННЫЕ ШКАФЫ **SWN**

ДОПОЛНИТЕЛЬНОЕ ОСНАЩЕНИЕ

**Комплект скоб для навеса шкафа**

Скобы крепятся к отверстиям в задней стенке шкафа в горизонтальном или вертикальном положении. Диаметр крепежных отверстий: 10 мм. Расстояние от стенки шкафа до стены помещения: 20 мм. Для настенного монтажа одного шкафа требуется один комплект скоб, включающий 4 скобы.



**Материал**

Листовая сталь с покрытием алюминик (Al-Zn).

**Комплект поставки**

Комплект: скобы для навеса (4 шт.); крепежные элементы для фиксации к задней стенке шкафа.

Упаковка	Партномер
1 компл. = 4 шт.	WZ-2285-14-00-000

**Комплект 19-дюймовых монтажных профилей для шкафов SWN**

Применяется для монтажа 19-дюймового оборудования в шкафах SWN шириной 600 мм. Комплект состоит из 2 монтажных профилей (или уголков) и 4 кронштейнов с крепежными элементами для монтажа в шкафу. Для крепления кронштейнов используются стандартные отверстия, предусмотренные для навесных петель двери.

**Материал**

Листовая сталь с покрытием алюминик (Al-Zn).

**Комплект поставки**

Монтажные профили (2 шт.); кронштейны (4 шт.); крепежные элементы.

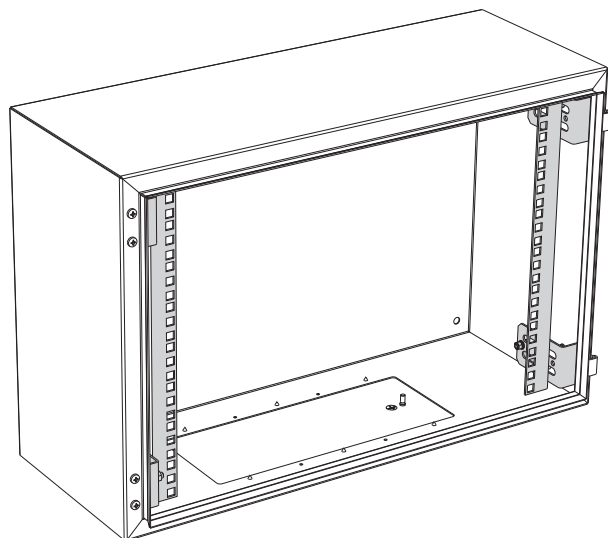


Комплект 19-дюймовых монтажных уголков

Комплект 19-дюймовых монтажных профилей

Тип монтажных профилей	Для шкафа SWN		Полезная высота [U = 44,45 мм]	Партномер
	Шириной [мм]	Высотой [мм]		
Комплект 19-дюймовых монтажных уголков	600	400	8U	WZ-5922-02-01-000
		600	12U	WZ-5922-02-02-000
		800	17U	WZ-5922-02-03-000
		1000	21U	WZ-5922-02-04-000
Комплект 19-дюймовых монтажных профилей	600	400	8U	WZ-5922-02-05-000
		600	12U	WZ-5922-02-06-000
		800	17U	WZ-5922-02-07-000
		1000	21U	WZ-5922-02-08-000

Упаковка: 1 компл.



Пример шкафа SWN с установленным комплектом 19-дюймовых монтажных уголков

# SWN ПРИМЕРЫ ШКАФОВ СПЕЦИАЛЬНОГО ИСПОЛНЕНИЯ



Шкаф SWN IP65 с монтажной панелью и 19-дюймовыми монтажными профилями, окрашенный порошковой краской цвета RAL 7035. Внешние размеры: высота 575x600x400 мм (ВxШxГ). Полезная высота 12U. Исполнения со сплошной дверью и металлической со стеклом



Шкаф SWN IP65 с монтажной панелью, 19-дюймовыми монтажными профилями и защитной крышкой от воздействия осадков, изготовленный из нержавеющей стали. Внешние размеры: высота (с крышкой) 606 мм, ширина 600 мм, глубина 400 мм. Полезная высота 12U



Шкафы сигнализации, выполненные на базе шкафов SWN IP65 и предназначенные для эксплуатации, например, в тоннелях



Посмотреть фильм:  
[zpas.pl/qr/f06](http://zpas.pl/qr/f06)



# ПУЛЬТЫ УПРАВЛЕНИЯ PSL



ПУЛЬТЫ УПРАВЛЕНИЯ PSL

# PSL МОДУЛЬНЫЕ ПУЛЬТЫ УПРАВЛЕНИЯ

## ТЕХНИЧЕСКОЕ ОПИСАНИЕ



ТИП I



ТИП II



ТИП III



ТИП IV

- Применяются для размещения устройств управления, контрольно-измерительного и компьютерного оборудования, а также приборов визуального наблюдения за технологическими процессами.
- Рекомендуются к использованию в качестве операторского рабочего места на автоматизированных производственных линиях или в центрах механизированной обработки изделий.
- Оснащены открывающимися панелями, обеспечивающими удобный доступ к обслуживаемому оборудованию.
- Производятся 4 конфигурации в 60 габаритных исполнениях.
- Существует возможность выполнения отверстий в панелях по чертежам заказчика.
- По индивидуальному заказу возможно изготовление пультов с нестандартными габаритными размерами, а также пультов из нержавеющей стали.

### ТЕХНИЧЕСКАЯ ИНФОРМАЦИЯ

#### Материал

Листовая сталь.

#### Степень защиты

IP54 (согласно стандарту EN 60529).

#### Обработка поверхности

Металлические элементы корпуса, дверь, задняя стенка, цоколь: полиэстерно-эпоксидная краска серого цвета (RAL 7035) с грубой структурой, предназначенная для использования внутри помещений.

Монтажная панель: покрытие алюминик (Al-Zn).

#### Примечание

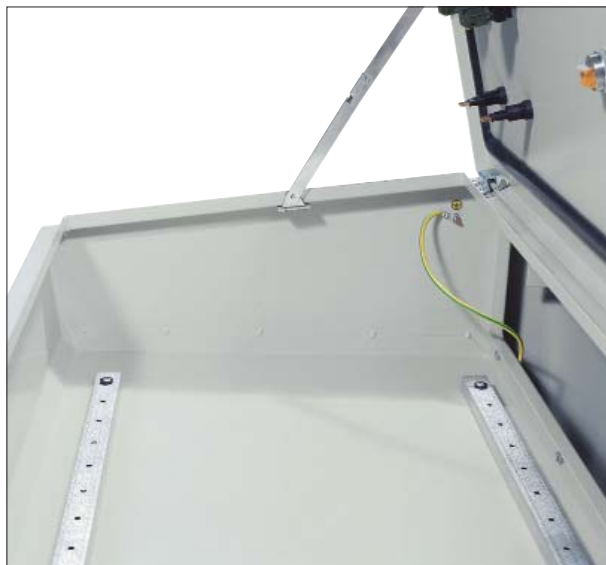
Корпус пульта, двери, боковые и задние стенки, цоколь – по заказу могут изготавливаться из нержавеющей стали.

### ТАБЛИЦА СТАНДАРТНЫХ МОДЕЛЕЙ

Ширина L [мм]	Глубина G [мм]	Тип конфигурации			
		Тип I	Тип II	Тип III	Тип IV
		Партномер (стандартные исполнения пультов)			
600	450	WZ-0950-01-15-011	–	WZ-0950-01-45-011	WZ-0950-01-60-011
	600	–	WZ-0950-01-29-011	–	–
800	450	WZ-0950-01-12-011	–	WZ-0950-01-42-011	WZ-0950-01-57-011
	600	–	WZ-0950-01-26-011	–	–
1000	450	WZ-0950-01-09-011	–	WZ-0950-01-39-011	WZ-0950-01-54-011
	600	–	WZ-0950-01-23-011	–	–
1200	450	WZ-0950-01-06-011	–	WZ-0950-01-36-011	WZ-0950-01-51-011
	600	–	WZ-0950-01-20-011	–	–
1500	450	WZ-0950-01-03-011	–	WZ-0950-01-33-011	WZ-0950-01-48-011
	600	–	–	–	–

МОДУЛЬНЫЕ ПУЛЬТЫ УПРАВЛЕНИЯ **PSL**

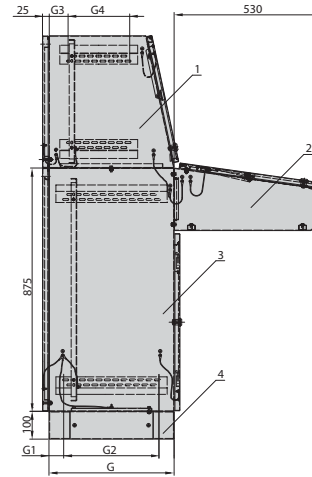
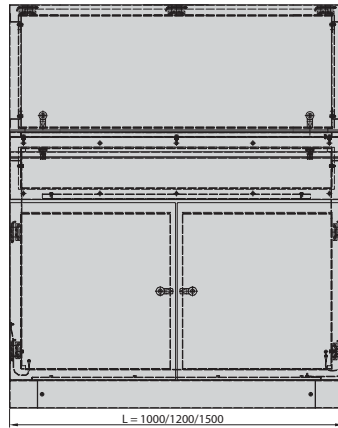
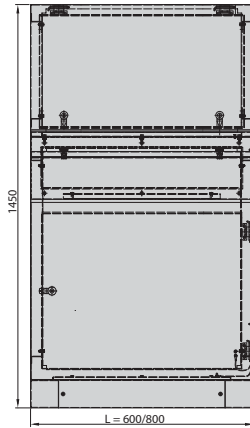
ТЕХНИЧЕСКОЕ ОПИСАНИЕ



# PSL МОДУЛЬНЫЕ ПУЛЬТЫ УПРАВЛЕНИЯ

## КОНСТРУКЦИЯ

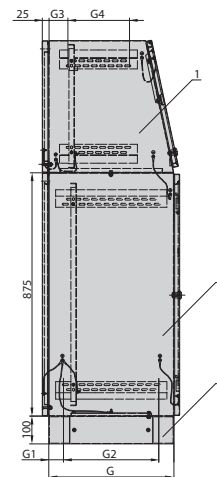
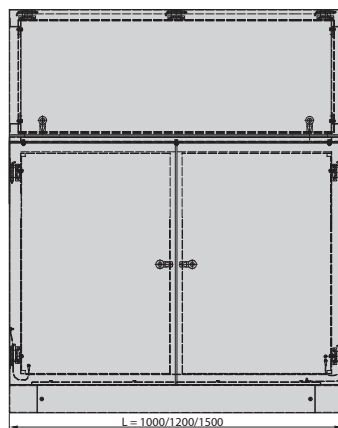
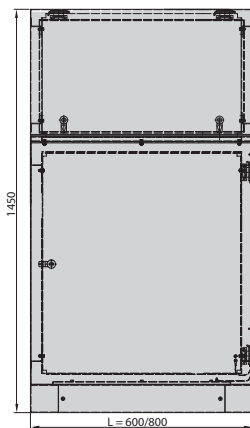
### ТИП I



### КОНСТРУКЦИЯ Пульт типа I

1. Сегмент верхний
2. Сегмент передний
3. Сегмент нижний
4. Цоколь

### ТИП II



### КОНСТРУКЦИЯ Пульт типа II

1. Сегмент верхний
2. Сегмент нижний
3. Цоколь

### ТАБЛИЦА МОДЕЛЕЙ

Размеры пульта [мм]	Ширина L	600	600	800	800	1000	1000
	Глубина G	450	600	450	600	450	600

		Упаковка						
Пульт PSL	Тип I	1 шт.	WZ-0950-01-15-011	-	WZ-0950-01-12-011	-	WZ-0950-01-09-011	-
	Тип II	1 шт.	-	WZ-0950-01-29-011	-	WZ-0950-01-26-011	-	WZ-0950-01-23-011
	Тип III	1 шт.	WZ-0950-01-45-011	-	WZ-0950-01-42-011	-	WZ-0950-01-39-011	-
	Тип IV	1 шт.	WZ-0950-01-60-011	-	WZ-0950-01-57-011	-	WZ-0950-01-54-011	-

### КОМПЛЕКТ ПОСТАВКИ

Пульты имеют сегментную конструкцию (см. чертежи). Отдельные сегменты состоят из следующих элементов:

- сегмент верхний – корпус, дверь (открывающаяся панель), задняя стенка, монтажная панель;
- сегмент нижний – корпус с кабельным вводом (закрыт заглушкой) в нижней панели, передняя дверь, задняя стенка, монтажная панель;
- сегмент передний – корпус, дверь (открывающаяся панель), два монтажных профиля;
- надставка – корпус, дверь (открывающаяся панель).

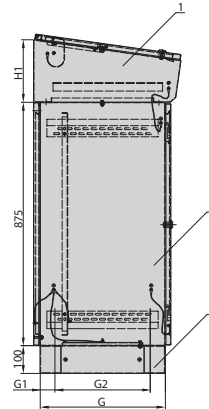
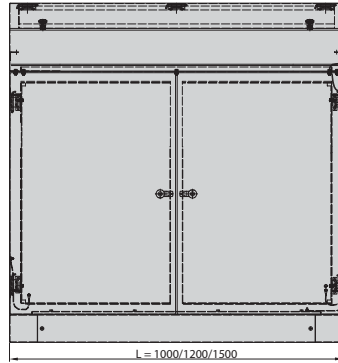
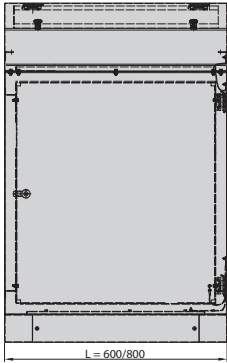
Пульт устанавливается на цоколе высотой 100 мм. Составные элементы пульта соединены кабелями заземления.

МОДУЛЬНЫЕ ПУЛЬТЫ УПРАВЛЕНИЯ

**PSL**

КОНСТРУКЦИЯ

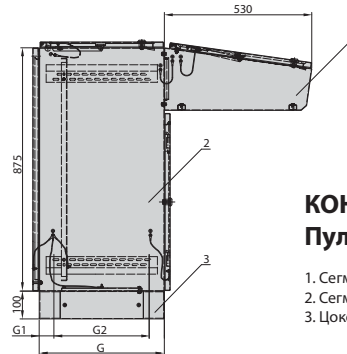
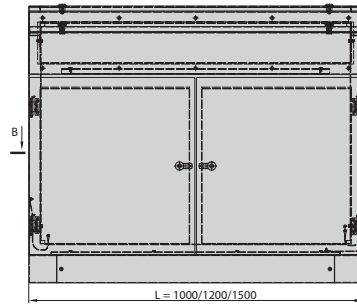
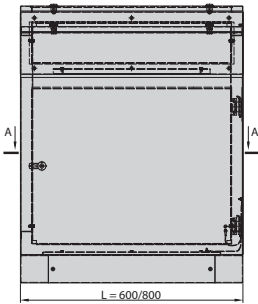
**ТИП III**



**КОНСТРУКЦИЯ  
Пульт типа III**

- 1. Надставка
- 2. Сегмент нижний
- 3. Цоколь

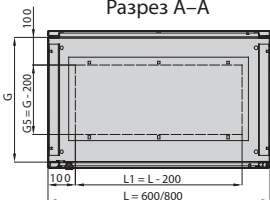
**ТИП IV**



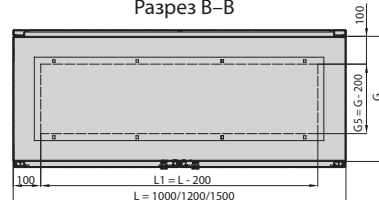
**КОНСТРУКЦИЯ  
Пульт типа IV**

- 1. Сегмент передний
- 2. Сегмент нижний
- 3. Цоколь

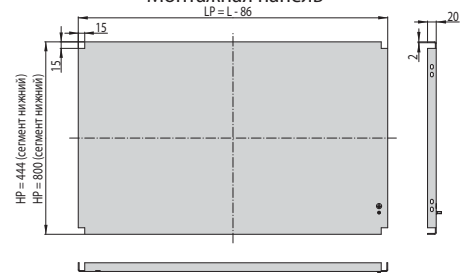
Разрез А-А



Разрез В-В



Монтажная панель



1200	1200	1500	1500
450	600	450	600

WZ-0950-01-06-011	-	WZ-0950-01-03-011	-
-	WZ-0950-01-20-011	-	-
WZ-0950-01-36-011	-	WZ-0950-01-33-011	-
WZ-0950-01-51-011	-	WZ-0950-01-48-011	-

**ПОРЯДОК ЗАКАЗА**

При заказе пультов PSL необходимо использовать партнера, указанные в таблице моделей.

Размеры [мм]					
G	G1	G2	G3	G4	H1
450	60	330	70	210	225
600	60	480	70	330	262
800	55	690	70	360	290

# PSL МОДУЛЬНЫЕ ПУЛЬТЫ УПРАВЛЕНИЯ

ПРИМЕРЫ ПУЛЬТОВ СПЕЦИАЛЬНОГО ИСПОЛНЕНИЯ



Пульт PSL установлен на роликах, оборудован вентиляционными решетками, внутренним стеллажом из монтажных профилей, компьютером, источником бесперебойного питания (ИБП), сканером штрих-кодов, лазерным принтером и антенной сети Wi-Fi



МОДУЛЬНЫЕ ПУЛЬТЫ УПРАВЛЕНИЯ

**PSL**

ПРИМЕРЫ ПУЛЬТОВ СПЕЦИАЛЬНОГО ИСПОЛНЕНИЯ



Пульт PSL, оборудованный промышленной клавиатурой



Пульт PSL, оборудованный системой управления (согласно документации заказчика)



**ZPAS**

Оставляем за собой право внесения изменений в описания и технические характеристики наших изделий, не влияющих на их функциональность. Типографические ошибки и опечатки в настоящем издании каталога не могут считаться основанием для рекламации.

Издание: 09.2019 RU

**ZPAS Russia**

Россия · Москва · ул. Архитектора Власова, дом 49, этаж 1,  
комната 12-13, офис 104. Тел.: +7 (495) 664-6599

**WWW.ZPAS.RU**