

# Паспорт

Шкаф укомплектованный

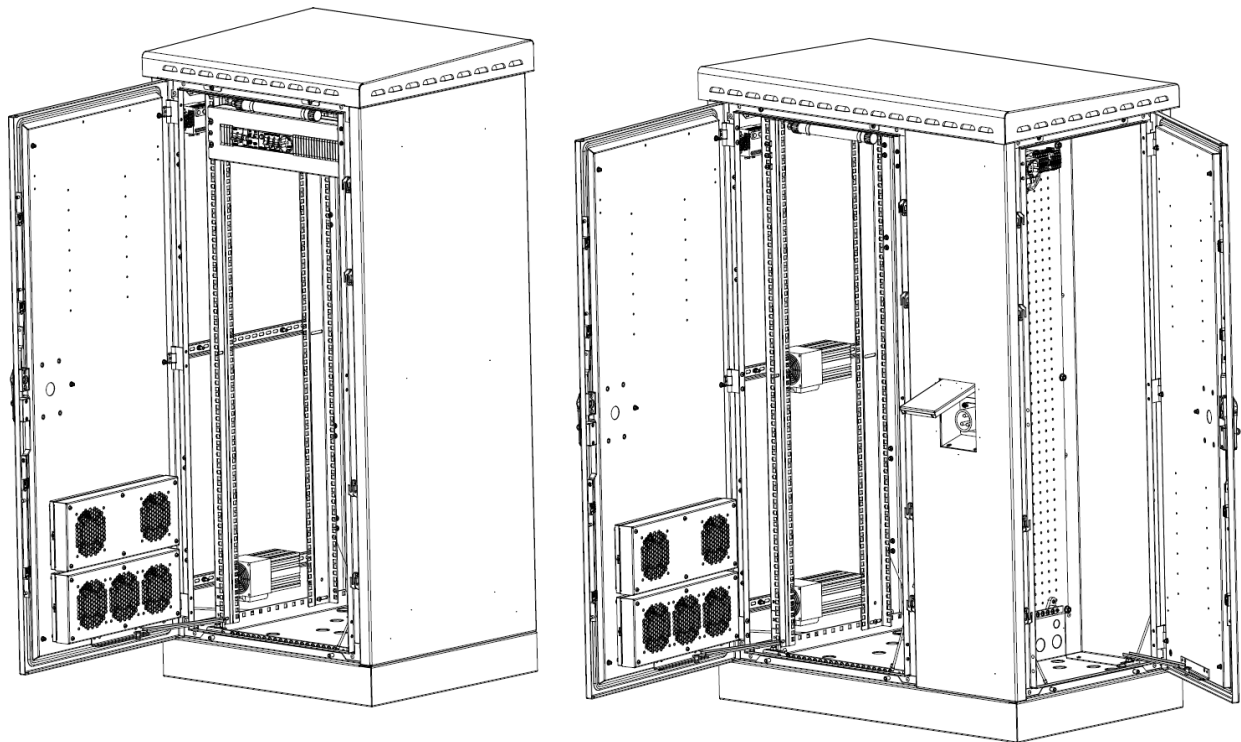


ISO  
9001

ИДФУ 301302.103 ПС

Шкаф укомплектованный ШТВ-1-XX.X.X-43AA-T1

Шкаф укомплектованный ШТВ-2-XX.XX.X-43A3-T1



### Модификации шкафов серии ШТВ-1 исп. Т1

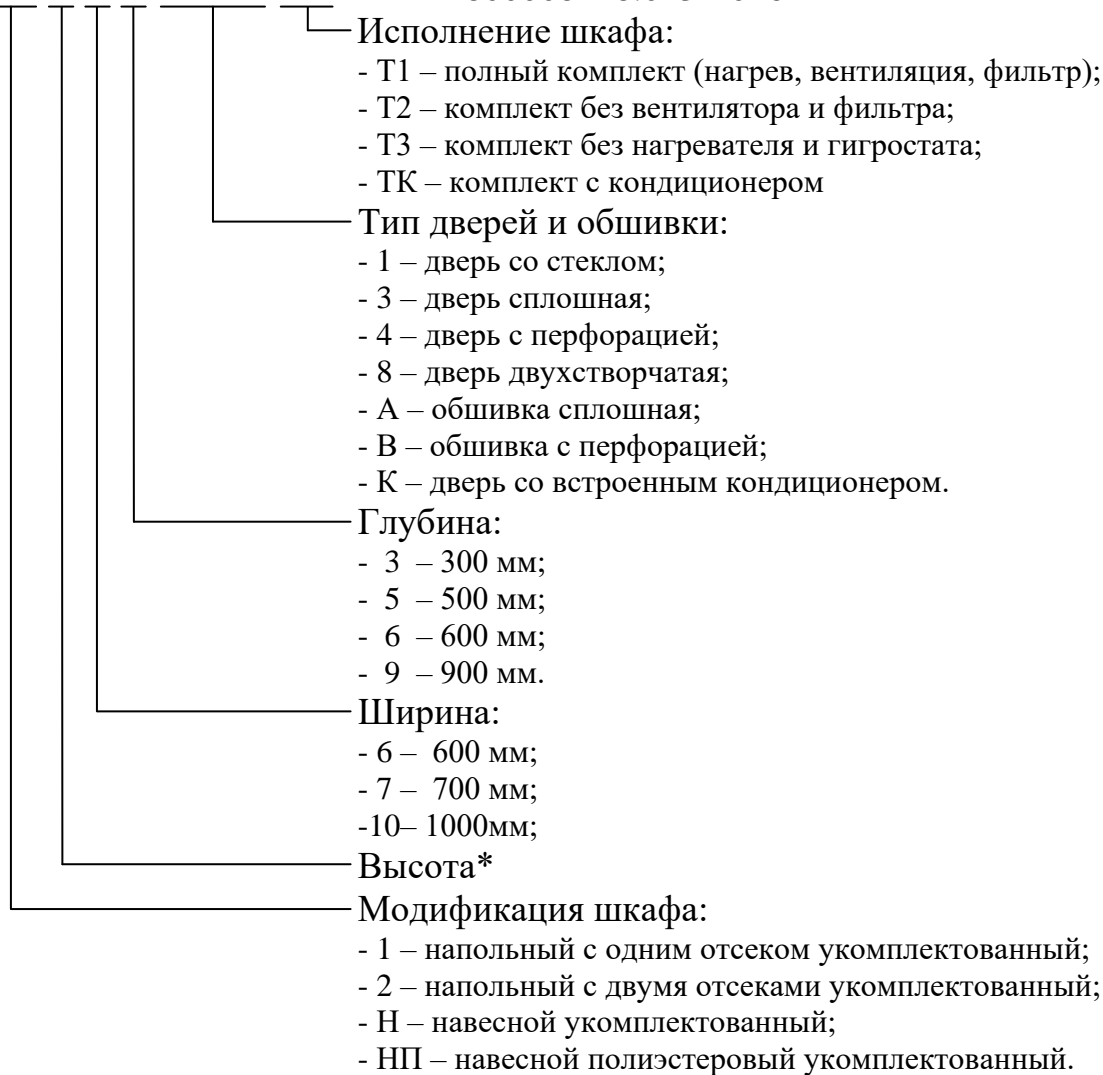
| Наименование модели                        | Номер изделия | Артикул              |
|--------------------------------------------|---------------|----------------------|
| Шкаф укомплектованный ШТВ-1-12.7.6-43АА-Т1 | 30130210301   | ШТВ-1-12.7.6-43АА-Т1 |
| Шкаф укомплектованный ШТВ-1-12.7.9-43АА-Т1 | 30130210302   | ШТВ-1-12.7.9-43АА-Т1 |
| Шкаф укомплектованный ШТВ-1-18.7.6-43АА-Т1 | 30130210303   | ШТВ-1-18.7.6-43АА-Т1 |
| Шкаф укомплектованный ШТВ-1-18.7.9-43АА-Т1 | 30130210304   | ШТВ-1-18.7.9-43АА-Т1 |
| Шкаф укомплектованный ШТВ-1-24.7.6-43АА-Т1 | 30130210401   | ШТВ-1-24.7.6-43АА-Т1 |
| Шкаф укомплектованный ШТВ-1-24.7.9-43АА-Т1 | 30130210402   | ШТВ-1-24.7.9-43АА-Т1 |
| Шкаф укомплектованный ШТВ-1-30.7.6-43АА-Т1 | 30130210403   | ШТВ-1-30.7.6-43АА-Т1 |
| Шкаф укомплектованный ШТВ-1-30.7.9-43АА-Т1 | 30130210404   | ШТВ-1-30.7.9-43АА-Т1 |
| Шкаф укомплектованный ШТВ-1-36.7.6-43АА-Т1 | 30130210405   | ШТВ-1-36.7.6-43АА-Т1 |
| Шкаф укомплектованный ШТВ-1-36.7.9-43АА-Т1 | 30130210406   | ШТВ-1-36.7.9-43АА-Т1 |

### Модификации шкафов серии ШТВ-2 исп. Т1

| Наименование модели                         | Номер изделия | Артикул               |
|---------------------------------------------|---------------|-----------------------|
| Шкаф укомплектованный ШТВ-2-12.10.6-43А3-Т1 | 30130210501   | ШТВ-2-12.10.6-43А3-Т1 |
| Шкаф укомплектованный ШТВ-2-12.10.9-43А3-Т1 | 30130210502   | ШТВ-2-12.10.9-43А3-Т1 |
| Шкаф укомплектованный ШТВ-2-18.10.6-43А3-Т1 | 30130210503   | ШТВ-2-18.10.6-43А3-Т1 |
| Шкаф укомплектованный ШТВ-2-18.10.9-43А3-Т1 | 30130210504   | ШТВ-2-18.10.9-43А3-Т1 |
| Шкаф укомплектованный ШТВ-2-24.10.6-43А3-Т1 | 30130210601   | ШТВ-2-24.10.6-43А3-Т1 |
| Шкаф укомплектованный ШТВ-2-24.10.9-43А3-Т1 | 30130210602   | ШТВ-2-24.10.9-43А3-Т1 |
| Шкаф укомплектованный ШТВ-2-30.10.6-43А3-Т1 | 30130210603   | ШТВ-2-30.10.6-43А3-Т1 |
| Шкаф укомплектованный ШТВ-2-30.10.9-43А3-Т1 | 30130210604   | ШТВ-2-30.10.9-43А3-Т1 |
| Шкаф укомплектованный ШТВ-2-36.10.6-43А3-Т1 | 30130210605   | ШТВ-2-36.10.6-43А3-Т1 |
| Шкаф укомплектованный ШТВ-2-36.10.9-43А3-Т1 | 30130210606   | ШТВ-2-36.10.9-43А3-Т1 |

## Структура условного обозначения шкафов:

ШТВ-XX-X.X.X-XXXX-XX ТУ ВУ 800008148.013-2016



\* За обозначение исполнения по высоте принимается количество устанавливаемых 1U панелей по ГОСТ 28601.1 (U – вертикальное приращение, равное 44, 45 мм)

## ВАЖНО

1. Оборудование может быть опасно для жизни, и отказ от выполнения требований безопасности может привести к несчастным случаям, а также к прекращению срока гарантийного обслуживания.

2. Внутри системы электропитания присутствуют опасные токи высокого напряжения, поэтому любые работы с оборудованием следует производить квалифицированному персоналу с соответствующей группой допуска по электробезопасности.

3. Установка оборудования должна производиться в соответствии с приведёнными ниже рекомендациями. Просим вас внимательно ознакомиться с настоящим руководством перед началом работы.

4. Перед эксплуатацией необходимо в обязательном порядке провести пусконаладочные работы. Выполненные работы отразить в журнале ППР. При отсутствии журнала ППР и отметки о выполнении пусконаладочных работ шкаф снимается с гарантии производителя.

5. При обнаружении признаков неисправности следует немедленно отключить изделие от электросети и обратиться к производителю.

6. В случае появления дыма или возгорания изделия необходимо обесточить изделие и воспользоваться любыми средствами пожаротушения, вызвать службу спасения!

### Общие характеристики

| <i>Наименование характеристики</i>                                 | <i>Значение</i> |
|--------------------------------------------------------------------|-----------------|
| Номинальное напряжение $U_n$                                       | 230 В           |
| Номинальное напряжение изоляции $U_i$                              | 440 В           |
| Номинальное импульсное выдерживаемое напряжение (в цепи) $U_{imp}$ | 4 кВ            |
| Номинальный ток $I_{nA}$                                           | 16 А            |
| Номинальный ток цепи $I_{nc}$ , не более                           | 16 А            |
| Номинальный ударный ток $I_{pk}$                                   | 160 А           |
| Номинальный кратковременно допустимый ток $I_{cw}$ , не более      | 160 А           |
| Номинальный условный ток короткого замыкания $I_{cc}$              | 6 кА            |
| Номинальный коэффициент одновременности для изделия                | 0,8             |
| Номинальная частота                                                | 50 Гц           |
| Прочие характеристики указаны в тексте паспорта                    |                 |

## Оглавление

|                                                       |    |
|-------------------------------------------------------|----|
| ВАЖНО                                                 | 3  |
| Оглавление                                            | 4  |
| 1 Техническое описание                                | 5  |
| 1.1 Назначение изделия                                | 5  |
| 1.2 Технические данные                                | 5  |
| 2 Состав изделия                                      | 6  |
| 2.1 Корпус и крыша шкафа                              | 6  |
| 2.2 Двери шкафа                                       | 6  |
| 2.3 Общий вид шкафа                                   | 7  |
| 2.4 ВРУ                                               | 10 |
| 2.5 Датчик открытия двери                             | 12 |
| 2.6 Модульный переключатель                           | 12 |
| 3 Устройство и работа                                 | 13 |
| 4 Правила установки, подключения и эксплуатации шкафа | 14 |
| 4.1 Правила установки                                 | 14 |
| 4.2 Правила подключения                               | 15 |
| 4.3 Эксплуатационные ограничения                      | 15 |
| 4.4 Подготовка изделия к использованию                | 15 |
| 4.5 Использование изделия                             | 15 |
| 4.6 Действия в экстренных случаях                     | 16 |
| 5 Меры безопасности и пусконаладочные работы          | 16 |
| 5.1 Меры безопасности                                 | 16 |
| 5.2 Пусконаладочные работы                            | 17 |
| 5.3 Проверка работоспособности оборудования шкафа     | 18 |
| 6 Техническое обслуживание                            | 18 |
| 7 Гарантии производителя                              | 20 |
| 8 Транспортировка, хранение и утилизация              | 20 |
| Приложение 1                                          | 21 |
| Приложение 2                                          | 22 |
| Приложение 3                                          | 22 |

## **1 Техническое описание**

### **1.1 Назначение изделия**

Шкафы укомплектованные серии ШТВ-1 и ШТВ-2 предназначены для размещения автономно функционирующего активного и пассивного телекоммуникационного оборудования, обеспечивают защиту от воздействия окружающей среды и несанкционированного доступа, а также поддержание температурного режима внутри шкафа. Степень защиты оболочки шкафов не ниже IP54. Изделие рассчитано на питание от источника переменного тока напряжением 230 В частотой 50 Гц.

### **1.2 Технические данные**

Изделие производится в климатическом исполнении У 1 согласно ГОСТ 15150-69 и пригодно для уличной эксплуатации при температуре от минус 50 до 45 °С и относительной влажности воздуха не более 80 % при температуре 20 °С.

Шкаф предназначен для установки в закрытых помещениях или на открытом воздухе.

В основании шкафа предусмотрены съёмные отверстия для ввода кабелей. Конструкция дна каркаса предполагает разное количество отверстий различного диаметра для установки кабельных вводов по желанию заказчика. (В комплект изделия входит два кабельных ввода для прокладки кабелей и проводов и восемь заглушек).

Питание изделия осуществляется от электрической сети переменного тока напряжением 220 В частотой 50 Гц. Для шкафов двухсекционных моделей ШТВ-2 предусмотрена возможность подключения питания через розетку (вилку) 32 А типа DEKraft серии ВЩ-102 (или аналогичную) от внешнего источника переменного тока номинальным напряжением 230 В частотой 50 Гц.

Изделие имеет I класс защиты от поражения электрическим током в соответствии с ГОСТ 12.2.027.0-96.

Допустимая распределённая статическая нагрузка до 800 кг.

Общая масса изделия и габаритные размеры – см. приложение 3.

## **2 Состав изделия**

### **2.1 Корпус и крыша шкафа**

Шкафы состоят из телекоммуникационного отсека, который может быть разделен на два (снизу аккумуляторный) при помощи дополнительной полки (в комплект поставки не входит). Шкафы серии ШТВ-2 отличаются тем, что имеют дополнительный электроотсек, который комплектуется монтажной панелью с перфорацией из стали 2,5 мм, на их боковой поверхности имеется отсек с дверцей под установку розетки (вилки) 32 А типа DKC DIS4221667, или DEKraft серии ВЩ-102, что позволяет легко подключать внешний источник питания (например, ДГУ – дизель-генераторную установку). Во внутренней стенке шкафа, разделяющей телекоммуникационный и электроотсек, предусмотрены заглушенные отверстия диаметром 32,5 и 20,5 мм под установку кабельных вводов. Шкафы изготовлены из листовой стали толщиной не более 2 мм, внутри покрыты теплоизоляционным материалом. В комплект поставки входит утеплитель, который необходимо наклеить на основание внутри каркаса после прокладки проводов. В крыше каркаса предусмотрены вентиляционные окна, которые могут быть закрыты заглушками, либо в них могут быть установлены вентиляторы серии R-FAN-х по ТУ РБ 800008148.004-2005. Крыша шкафа съёмная, имеет небольшой уклон и систему «антикапля», что не позволяет воде скапливаться на крыше шкафа и отводит воду без попадания её на уплотнитель шкафа, благодаря чему дверь не примерзает при отрицательных температурах. Вместо стандартной крыши допускается установка крыши с выдвижным козырьком (в комплект поставки не входит). Цоколь шкафа высотой 100 мм, съёмный и может быть заменён на цоколь высотой 300 либо 600 мм с окнами для серии ШТВ-1 или ШТВ-2 (в комплект поставки не входит). Фиксация шкафа к подготовленному основанию – через четыре втулки М12 в основании шкафа. Телекоммуникационный модуль стандартно комплектуется двумя парами вертикальных направляющих. Доступ к оборудованию предусмотрен с любой стороны шкафа через любую дверь с пенорезиновым уплотнителем.

### **2.2 Двери шкафа**

Двери выполнены из стали 2 мм, могут быть перевешены для изменения стороны открытия. На дверь можно установить дополнительный антивандальный замок и полку для документов (в комплект поставки не входит). Для извещения об открытии дверей в шкафах предусмотрены датчики открытия двери (п. 2.5).

Максимальный угол открытия двери шкафа 120°.

### 2.3 Общий вид шкафа

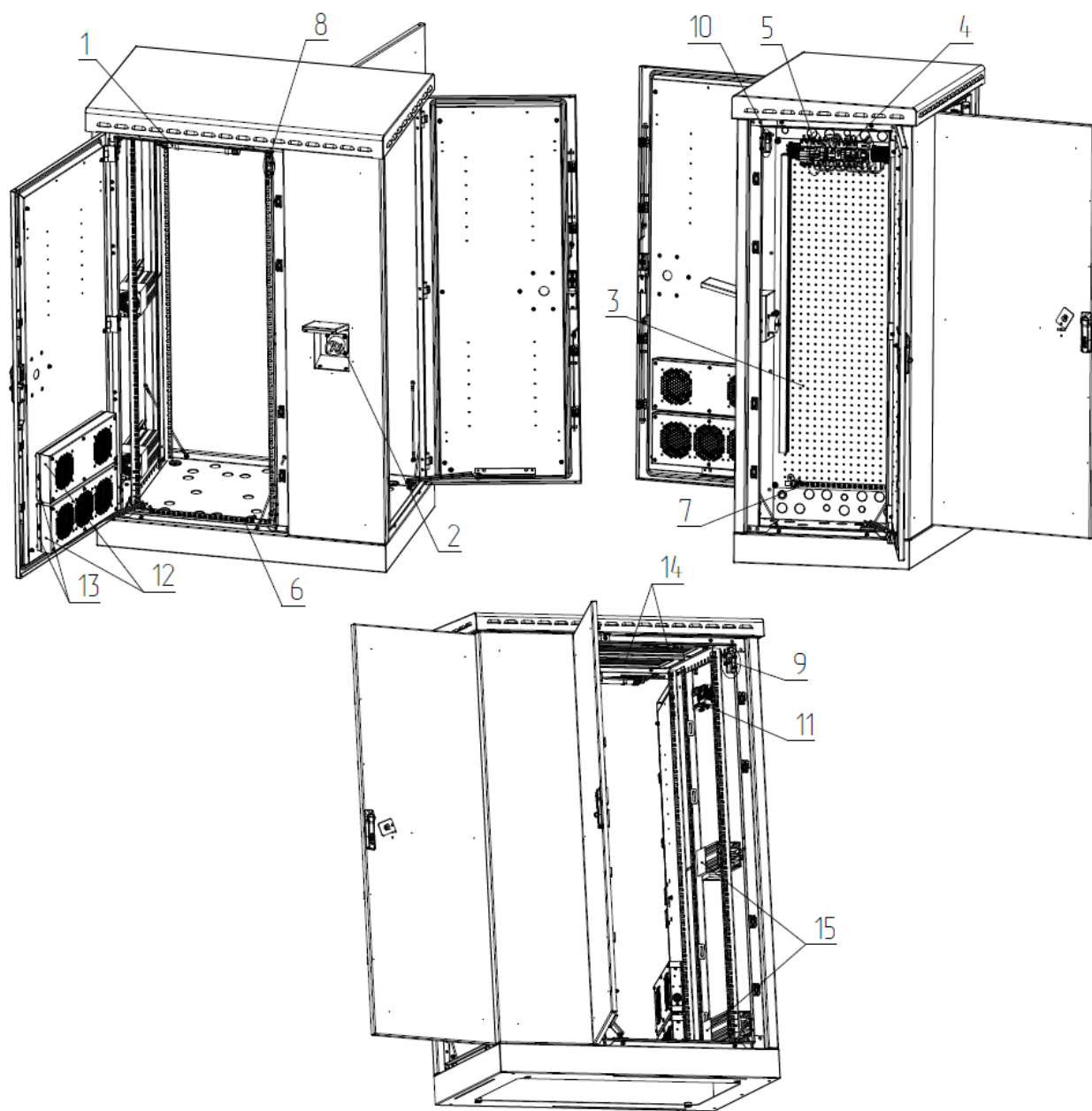


Рисунок 1. Общий вид шкафа серии ШТВ-2

Питание системы микроклимата, а также устанавливаемого дополнительного оборудования осуществляется от вводно-распределительного устройства ВРУ (поз. 4). В шкафах ШТВ-1 ВРУ размещается в телекоммуникационном отсеке, в модульном корпусе на 19", в шкафах ШТВ-2 ВРУ размещается в электроотсеке на оцинкованной перфорированной панели (поз. 3). Подключение основного ввода электропитания от внешней сети осуществляется через клеммник, входящий



в состав ВРУ. Для шкафов ШТВ-2 предусмотрено подключение резервного питания от ДГУ через однофазную вводную вилку (поз. 2). Переключение электропитания с основного ввода на резервный осуществляется модульным переключателем (поз. 5), который дополнительно устанавливается в ВРУ. Шины заземления (поз. 6, 7) устанавливаются в телекоммуникационном отсеке и электроотсеке.

Все двери шкафов оборудованы датчиками открытия двери (поз. 8, 9, 10).

В дверь встроена система вентиляции, состоящая из одного или двух модулей вентиляторных (поз. 12), установленных поверх фильтров с повышенной площадью фильтрации (поз. 13). Выпускные фильтры (поз. 14) встроены в крышу шкафа.

Нагреватели (поз. 15), а также термостат с гигростатом (поз. 11) устанавливаются на боковых стенках шкафа с креплением на DIN-рейке.

Освещение телекоммуникационного отсека осуществляется светодиодным светильником (поз. 1). Включение и отключение освещения производится автоматически от датчика открытия двери (поз. 8). Светильник имеет магнитное крепление, что позволяет временно устанавливать его, при необходимости, на любую металлическую поверхность шкафа.

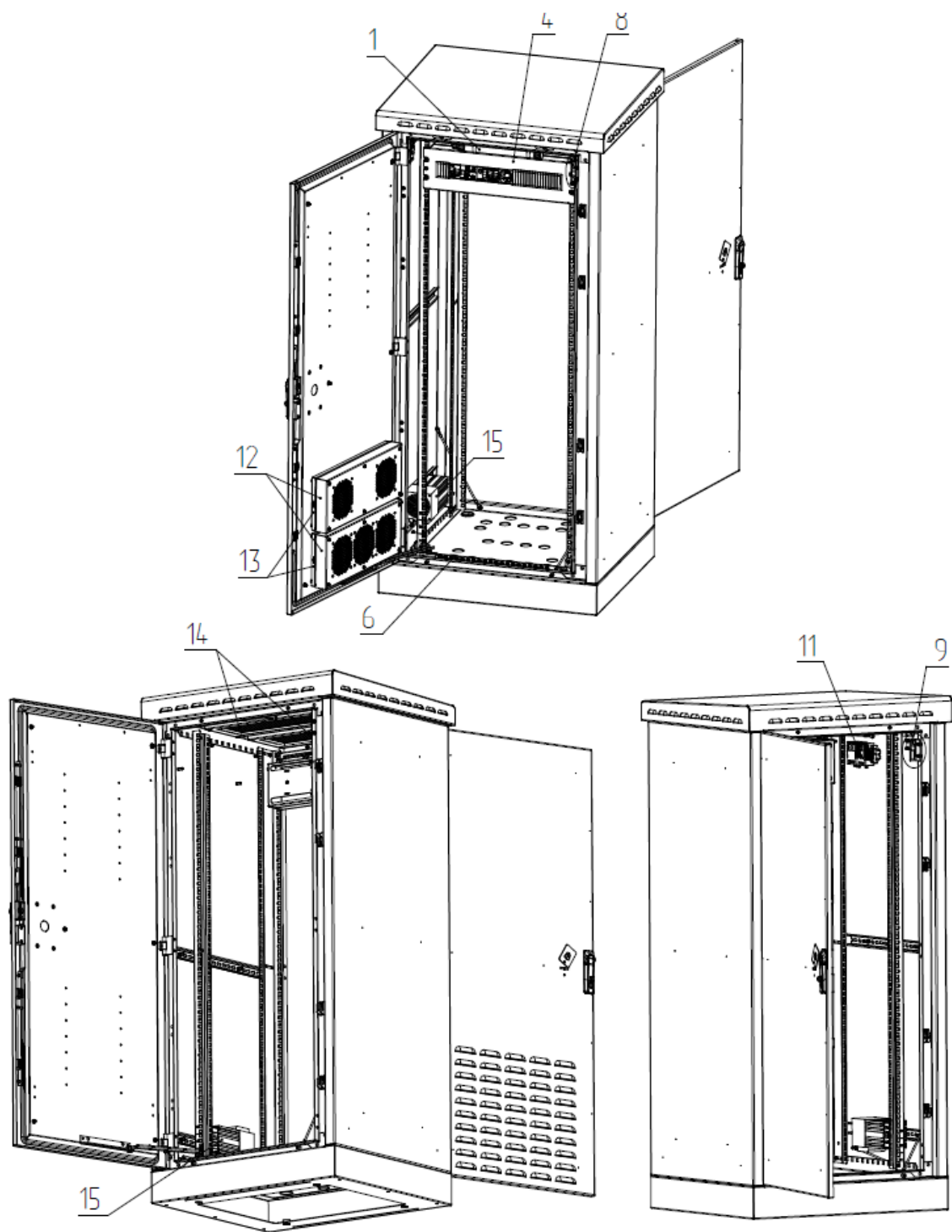


Рисунок 2. Общий вид шкафа серии ШТВ-1

## 2.4 ВРУ

(А1 на схеме)

ВРУ (вводно-распределительное устройство) представляет собой набор активных компонентов. ВРУ может размещаться как в отдельном корпусе (в шкафах ШТВ-1), так и на оцинкованной перфорированной монтажной панели (в шкафах ШТВ-2). ВРУ служит для распределения питания, защиты шкафа от перегрузок и утечек, а также для защиты оборудования от высоких токов перенапряжения и грозовой защиты. Схема ВРУ представлена на рис. 3, обозначение элементов дано в табл. 1.

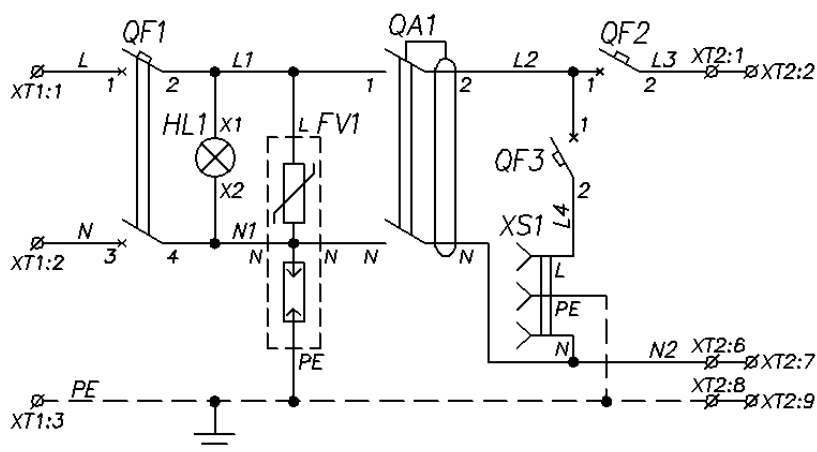


Рисунок 3. Схема ВРУ

Таблица 1. Обозначение элементов ВРУ

| Обозначение на схеме | Наименование                               | Количество, шт. |
|----------------------|--------------------------------------------|-----------------|
| FV1                  | Разрядник перенапряжения SPCT2-280-1+NPE   | 1               |
| HL1                  | Индикатор напряжения 604077                | 1               |
| QF1                  | Выключатель автоматический PL6-C20/2       | 1               |
| QF2                  | Выключатель автоматический PL6-C10/1       | 1               |
| QF3                  | Выключатель автоматический PL6-C16/1       | 1               |
| QA1                  | Устройство защитн. отключения PF6-25/2/003 | 1               |
| XS1                  | Розетка для установки на DIN-рейку Z-SD230 | 1               |
| XT1                  | Клеммные зажимы ZS6                        | 4               |
| XT2                  | Клеммные зажимы ZS6                        | 9               |

Для защиты оборудования, установленного в шкафу, от грозовых и внутренних перенапряжений в ВРУ используется ограничитель перенапряжения (FV1 на рис. 3). Ограничитель перенапряжения состоит из основания и сменного модуля с цветовым индикатором: оранжевый – требуется замена модуля, зелёный – в рабочем состоянии. Ограничитель

имеет встроенную тепловую защиту. Проверять состояние модулей следует согласно табл. 3.

**ВНИМАНИЕ.** При каждом техническом обслуживании необходимо проверять цвет флажков модуля.



Рисунок 4. Ограничитель перенапряжения

## 2.5 Датчик открытия двери

(SQ1...SQ4 на схеме)

В шкафах серии ШТВ-1 и ШТВ-2 установлены датчики контактного типа – переключатели кнопочные WP20 (рис. 5), предназначенные для сигнализации при открывании двери. Подключение датчиков производится через клеммные колодки ХТ2, ХТ3 (см. схему). Характеристики датчика приведены в табл. 2.

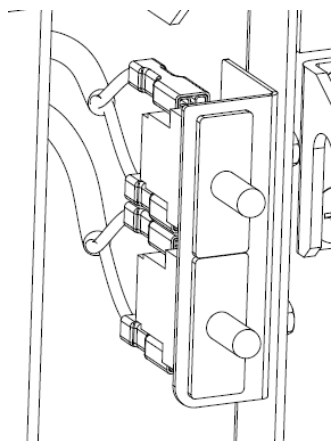


Рисунок 5. Датчик открытия двери

Таблица 2. Характеристики датчика ИО 102-20

|                             |      |
|-----------------------------|------|
| Коммутируемое напряжение, В | 250  |
| Коммутируемый ток, А        | 0,25 |

## 2.6 Модульный переключатель

(QS1 на схеме)

Трехпозиционный двухуровневый модульный переключатель Hager SFT240 40А (1-0-2) предназначен для переключения источника питания шкафа и устанавливается на DIN-рейку (рис. 6). Положение «1» переключателя соответствует питанию от внешнего источника питания через однофазную вилку (XP1 на схеме), положение «0» – питание отключено, положение «2» соответствует питанию от внешнего источника (сети).



Рисунок 6. Модульный переключатель

### 3 Устройство и работа

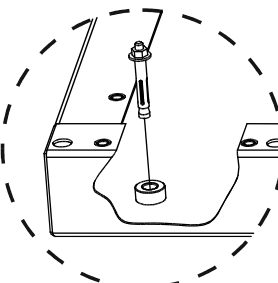
Заданную температуру в шкафу поддерживает система микроклимата. Для охлаждения воздуха внутри шкафа при высоких температурах окружающей среды предусматривается установка одного или двух модулей вентиляторных, включение которых производится по срабатыванию термостата с меткой синего цвета. Для обеспечения положительной температуры и защиты от образования конденсата внутри шкафа при низких температурах окружающей среды предусматривается установка одного или двух нагревателей, включение которых производится по срабатыванию термостата с меткой красного цвета и гигростата с меткой чёрного цвета.

## 4 Правила установки, подключения и эксплуатации шкафа

### 4.1 Правила установки

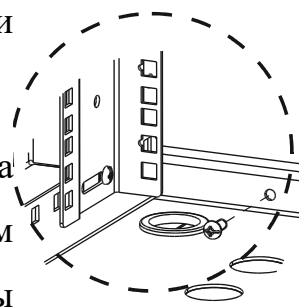
Монтаж шкафа осуществляется на подготовленное ровное основание. Выкрутите винты М6×12 с внутренней стороны шкафа и отсоедините основание.

Установите основание на подготовленную поверхность и закрепите анкерными винтами М12. По контуру основания нанесите герметик (в комплект поставки не входит).

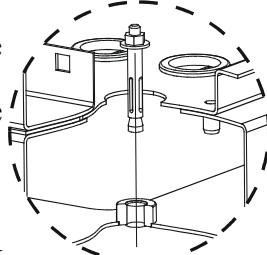


Установите шкаф на основание, закрепите винтами М6×12.

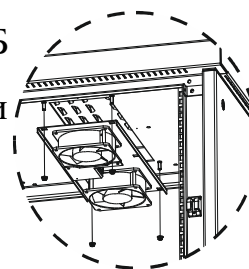
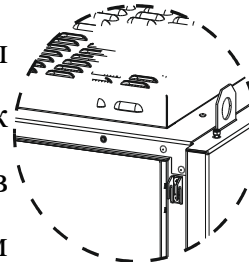
Допускается установка шкафа без демонтажа основания. Для доступа к монтажным отверстиям основания уберите четыре заглушки с внутренней стороны шкафа. Просверлите необходимые отверстия, закрепите шкаф анкерными винтами М12 (в комплект поставки не входят), установите заглушки.



Для доступа к транспортировочным ушам необходимо открутить четыре винта М6×16 со стороны двери и потянуть крышу на себя. Сила прижима крыши к каркасу регулируется изнутри шкафа шестью винтами М6 в крыше каркаса. Установка крыши производится в обратном порядке.



Также предусмотрена установка модуля вентиляторного потолочного модели R-FAN по ТУ РБ 800008148.004-2005 в крышу шкафа. Установите модуль и зафиксируйте четырьмя винтами М5.



## **4.2 Правила подключения**

Питание подключить к модульному переключателю согласно электрической схеме кабелем с медными жилами сечением не менее 2,5 мм<sup>2</sup>. Кабель питания можно пропустить через специальные заглушки в дне каркаса. Дополнительный источник питания можно подключить к однофазной вилке. Источник питания выбирается с помощью модульного переключателя (см. п. 2.6), перед подсоединением кабеля питания перевести модульный переключатель в положение «0» (выключено).

## **4.3 Эксплуатационные ограничения**

Окружающая среда не должна быть взрывоопасна, не должна содержать токопроводящей пыли, агрессивных паров и газов в концентрациях, разрушающих металлы и изоляцию.

## **4.4 Подготовка изделия к использованию**

Перед использованием оборудования необходимо:

- проверить правильность и надёжность подключения проводов питания;
- проверить состояние, исправность и надёжность подключения заземляющих проводов;
- провести внешний осмотр шкафа.

## **4.5 Использование изделия**

После подготовки и подключения питания перевести модульный переключатель в положение, соответствующее выбранному типу питания, затем перевести автоматические выключатели в положение «включено», после чего шкаф готов к использованию. Во время работы шкафа необходимо периодически контролировать его работу по индикатору напряжения (HL1).



#### **4.6 Действия в экстренных случаях**

При пожаре, наводнении, воздействии других случайных внешних факторов для экстренного отключения оборудования необходимо перевести вводные автоматические выключатели ВРУ в положение «выключено» и перевести модульный переключатель в положение «0».

#### **5 Меры безопасности и пусконаладочные работы**

**ВНИМАНИЕ!** К установке шкафа допускаются лица, ознакомленные с требованиями по установке и монтажу.

**ОСТОРОЖНО:** в процессе транспортировки или монтажа из-за небрежного обращения шкаф и его оборудование могут получить повреждения, вследствие чего неисправно функционировать или не выработать свой ресурс.

При монтаже и проверке работоспособности оборудования шкафа соблюдайте меры предосторожности, изложенные в п. 5.1 «Меры безопасности» настоящей инструкции.

##### **5.1 Меры безопасности**

**ВНИМАНИЕ!** В целях безопасности ввод в действие и конфигурирование оборудования должны производиться только квалифицированным и обученным персоналом, имеющим соответствующую группу допуска по электробезопасности (в противном случае гарантия производителя становится недействительной).

**ПРЕДУПРЕЖДЕНИЕ.** Открытое оборудование может быть источником высокого напряжения!

**ПРЕДУПРЕЖДЕНИЕ.** В целях безопасности (из-за высокого напряжения тока утечки) все подключения к проводам сети переменного тока, а также включение оборудования шкафа можно осуществлять только при подключённом заземлении.

**ПРЕДУПРЕЖДЕНИЕ.** В ходе установки необходимо использовать инструменты с электроизоляцией.

**ВНИМАНИЕ!** Перед установкой или ремонтом электрооборудования необходимо всегда отключать внешние и внутренние источники переменного тока, а также автоматические выключатели.

**ВНИМАНИЕ!** Определять наличие напряжения на источниках питания и в отдельных цепях оборудования шкафа допускается только с помощью специально предназначенных приборов.

**ВНИМАНИЕ!** За монтаж оборудования, не входящего в комплект поставки шкафа, и возникающие при этом риски, связанные с электробезопасностью и работоспособностью установленного оборудования, изготовитель ответственности не несёт.

## **5.2 Пусконаладочные работы**

Подготовка подключения шкафа к системе электропитания производится в следующем порядке:

- 1) подключить местное заземление к шкафу;
- 2) проверить цепь между всеми элементами заземления;
- 3) установить кабельные вводы в основании шкафа;
- 4) произвести визуальный контроль электропроводов шкафа. Не допускается повреждение изоляции проводов; концы проводов, подключаемые к электрическим аппаратам, должны быть прочно закреплены в зажимах;
- 5) переключить все коммутационные устройства в положение «выключено»;
- 6) подключить питание 220 В переменного тока частотой 50 Гц, перевести вводные автоматические выключатели ВРУ в положение «включено»;
- 7) проверить наличие напряжения по индикатору напряжения (НЛ1).

### 5.3 Проверка работоспособности оборудования шкафа

1) Перевести вводной автомат ВРУ (QF1) в положение «включено», должен загореться индикатор напряжения (HL1).

2) Нажать кнопку «Тест» на УЗО (QA1). Аппарат должен отключиться. Перевести аппарат в положение «включено».

3) Перевести автоматический выключатель (QF3) в положение «включено». Проверить с помощью специального инструмента напряжение 220 В в розетке ВРУ (XS1 на рис. 3).

4) Перевести автоматический выключатель (QF2) в положение «включено». После этого перевести регулятор термостата обогрева (имеет метку красного цвета) в положение, соответствующее температуре выше температуры окружающей среды – система микроклимата включится в режим нагрева. Вернуть ручку термостата в исходное положение. По окончании проверки необходимо проверить выставленный диапазон рабочих температур. Термостат нагрева рассчитан на диапазон 0...60 °С. Аналогичным образом проверить работу гигростата, для этого перевести регулятор влажности (имеет метку чёрного цвета) ниже текущего значения влажности окружающей среды, система микроклимата включит режим нагрева, затем вернуть регулятор в исходное положение. По окончании проверки необходимо проверить выставленный диапазон рабочего значения – от 40 до 90 %.

## 6 Техническое обслуживание

Техническое обслуживание (ТО) оборудования шкафа требуется производить раз в два месяца начиная со дня ввода шкафа в эксплуатацию, периодичность проведения ТО отдельных элементов указана в табл. 3.

Таблица 3. Периодичность проведения ТО

| Наименование оборудования | Элемент | Условия эксплуатации | Периодичность     | Действия |
|---------------------------|---------|----------------------|-------------------|----------|
| Система вентиляции        | Фильтр  | Лёгкие               | 1 раз в 6 месяцев | Замена   |
|                           |         | Средние              | 1 раз в 4 месяца  |          |

|                                     |                        |                    |                    |                         |
|-------------------------------------|------------------------|--------------------|--------------------|-------------------------|
|                                     | Вентилятор             | Тяжёлые            | 1 раз в 2 месяца   | Замена                  |
|                                     |                        | Лёгкие             | 1 раз в 48 месяцев |                         |
|                                     |                        | Средние            | 1 раз в 30 месяцев |                         |
|                                     | Тяжёлые                | 1 раз в 18 месяцев |                    |                         |
|                                     | Контакты               | Любые              | 1 раз в 2 месяца   | Подтяжка                |
| Система обогрева                    | Нагреватель            | Любые              | 1 раз в 72 месяца  | Замена                  |
|                                     | Термостат              | Любые              | 1 раз в 2 месяца   | Регулировка             |
|                                     | Гигростат              | Любые              | 1 раз в 2 месяца   | Регулировка             |
|                                     | Контакты               | Любые              | 1 раз в 2 месяца   | Подтяжка                |
| Датчики                             | Датчик открытия дверей | Любые              | 1 раз в 2 месяца   | Проверка срабатывания   |
| Вводно-распределительное устройство | Контакты               | Любые              | 1 раз в 2 месяца   | подтяжка                |
| Контур заземления                   | Контакты               | Любые              | 1 раз в 2 месяца   | Подтяжка                |
|                                     | Сопротивление цепи     | Любые              | 1 раз в 60 месяцев | Измерение сопротивления |
| Ограничитель напряжения             | Флажок                 | Любые              | 1 раз в 2 месяца   | Проверка цвета          |

Таблица 4. Условия эксплуатации

| Условия эксплуатации | Температура | Влажность | Места установки                                                                       |
|----------------------|-------------|-----------|---------------------------------------------------------------------------------------|
| Легкие               | -40...40    | До 80 %   | Крыши домов, дома и прилегающая территория                                            |
| Средние              | -50...50    | До 90 %   | Городские дороги                                                                      |
| Тяжелые              | -60...55    | До 100 %  | Автомобильные магистрали, производство с высоким уровнем загрязнения окружающей среды |

Результаты проведения ТО в обязательном порядке вносятся в журнал планово-профилактических работ.

**ВНИМАНИЕ:** устранение неисправностей производить только при выключенных источниках питания.

**ВНИМАНИЕ:** нарушение правил техники безопасности может вызвать выход из строя как отдельных устройств шкафа, так и самого шкафа и привести к несчастным случаям.

## **7 Гарантии производителя**

**7.1** Изготовитель гарантирует соответствие качества шкафов требованиям технических условий при соблюдении потребителем условий эксплуатации, транспортирования и хранения.

**7.2** Гарантийный срок эксплуатации шкафов составляет 12 месяцев со дня продажи, но не более 30 месяцев со дня производства.

**7.3** Гарантийный срок хранения не более 6 месяцев. Гарантия не распространяется на дефекты, возникающие вследствие некомпетентного обращения, обслуживания, хранения и транспортирования изделия.

**7.4** Срок службы 5 лет.

**7.5** Сохраняйте паспорт в течение гарантийного срока. Гарантия предоставляется при наличии заполненного паспорта.

## **8 Транспортировка, хранение и утилизация**

**8.1** Изделие не содержит в своём составе материалов, опасных для жизни и здоровья человека и вредных для окружающей среды, и не требует специальных мер предосторожности при транспортировании, хранении и утилизации.

**8.2** Изделие поставляется в коробке из гофрированного картона.

**8.3** Условия транспортирования и хранения в части воздействия климатических факторов: температура воздуха от минус 50 до 50 °С и относительная влажность 100 % при температуре +25 °С.

**8.4** Транспортирование шкафов в упаковке может осуществляться любым видом транспорта в крытых транспортных средствах в соответствии с правилами перевозки грузов, действующими на данном виде транспорта. Условия транспортирования в отношении воздействия климатических факторов должны соответствовать группе хранения 2 по ГОСТ 15150-69.

**8.5** Условия хранения по группе 2 ГОСТ 15150-69.

**8.6** Утилизация изделия производится по общим правилам.



## Приложение 2

### Перечень установленного оборудования

| Обозначение на схеме | Наименование                                         | Количество ШТВ-1 (ШТВ-2) |           | Прим. (замена) |
|----------------------|------------------------------------------------------|--------------------------|-----------|----------------|
|                      |                                                      | 12U, 18U                 | 24U...36U |                |
| ВРУ                  | ВРУ                                                  | 1(1)                     |           | ЦМО            |
| M1, M2               | Модуль вентиляторный R-FAN                           | 1(1)                     | 2(2)      | ЦМО            |
| EK1, EK2             | Нагреватель (250 Вт, 400 Вт)                         | 1(1)                     | 2(2)      | Rem            |
| SK1                  | Терморегулятор двойной для нагревателя (-10...50 °С) | 1(1)                     |           | Rem            |
| SH1                  | Гигростат MFR 012-2                                  | 1(1)                     |           | Rem            |
| SQ1...SQ4            | Переключатель кнопочный WP20                         | 3(4)                     |           | Elwat          |
| XP1                  | Вилка 32 А                                           | 0(1)                     |           | DKC            |
| XT3                  | Клеммы проходные                                     | 2(4)                     |           | ABB            |
| PE                   | Шина заземления                                      | 1(2)                     |           | ЦМО            |

## Приложение 3

| Шкаф (артикул)        | Полезная глубина, мм | Габаритные размеры по крыше, В × Ш × Г, мм | Масса, не более, кг | Поток воздуха, м <sup>3</sup> /ч | Мощность нагревателя, Вт |
|-----------------------|----------------------|--------------------------------------------|---------------------|----------------------------------|--------------------------|
| ШТВ-1-12.7.6-43АА-Т1  | 520                  | 775 × 745 × 630                            | 108                 | 210                              | 250                      |
| ШТВ-1-12.7.9-43АА-Т1  | 820                  | 775 × 745 × 930                            | 129                 | 210                              | 400                      |
| ШТВ-1-18.7.6-43АА-Т1  | 520                  | 1040 × 745 × 630                           | 129                 | 315                              | 400                      |
| ШТВ-1-18.7.9-43АА-Т1  | 820                  | 1040 × 745 × 930                           | 152                 | 315                              | 400                      |
| ШТВ-1-24.7.6-43АА-Т1  | 520                  | 1310 × 745 × 630                           | 158                 | 420                              | 500                      |
| ШТВ-1-24.7.9-43АА-Т1  | 820                  | 1310 × 745 × 930                           | 184                 | 420                              | 500                      |
| ШТВ-1-30.7.6-43АА-Т1  | 520                  | 1575 × 745 × 630                           | 177                 | 525                              | 500                      |
| ШТВ-1-30.7.9-43АА-Т1  | 820                  | 1575 × 745 × 930                           | 206                 | 525                              | 650                      |
| ШТВ-1-36.7.6-43АА-Т1  | 520                  | 1840 × 745 × 630                           | 196                 | 630                              | 500                      |
| ШТВ-1-36.7.9-43АА-Т1  | 820                  | 1840 × 745 × 930                           | 227                 | 630                              | 650                      |
| ШТВ-2-12.10.6-43А3-Т1 | 520                  | 775 × 1045 × 630                           | 141                 | 210                              | 400                      |
| ШТВ-2-12.10.9-43А3-Т1 | 820                  | 775 × 1045 × 930                           | 170                 | 210                              | 400                      |
| ШТВ-2-18.10.6-43А3-Т1 | 520                  | 1040 × 1045 × 630                          | 170                 | 315                              | 400                      |
| ШТВ-2-18.10.9-43А3-Т1 | 820                  | 1040 × 1045 × 930                          | 204                 | 315                              | 400                      |
| ШТВ-2-24.10.6-43А3-Т1 | 520                  | 1310 × 1045 × 630                          | 208                 | 420                              | 500                      |
| ШТВ-2-24.10.9-43А3-Т1 | 820                  | 1310 × 1045 × 930                          | 247                 | 420                              | 650                      |
| ШТВ-2-30.10.6-43А3-Т1 | 520                  | 1575 × 1045 × 630                          | 236                 | 525                              | 650                      |
| ШТВ-2-30.10.9-43А3-Т1 | 820                  | 1575 × 1045 × 930                          | 280                 | 525                              | 800                      |
| ШТВ-2-36.10.6-43А3-Т1 | 520                  | 1840 × 1045 × 630                          | 263                 | 630                              | 650                      |
| ШТВ-2-36.10.9-43А3-Т1 | 820                  | 1840 × 1045 × 930                          | 313                 | 630                              | 800                      |

