

# ОСНОВНЫЕ ТЕХНИЧЕСКИЕ ДАННЫЕ

Код производителя	Артикул производителя	Габариты, мм	Полезная глубина, мм	Размеры окна под ввод кабеля МxN, мм
30550345200	EMWS-1000.600.250-1-IP66	1000x600x250	235	126x390
30550345201	EMWS-1000.600.300-1-IP66	1000x600x300	285	126x390
30550345202	EMWS-1000.600.400-1-IP66	1000x600x400	385	126x390
30550345203	EMWS-1000.800.300-1-IP66	1000x800x300	285	90x650
30550345204	EMWS-1000.800.400-1-IP66	1000x800x400	385	90x650
30550345300	EMWS-1200.600.300-1-IP66	1200x600x300	285	126x390
30550345301	EMWS-1200.600.400-1-IP66	1200x600x400	385	126x390
30550345302	EMWS-1200.800.300-1-IP66	1200x800x300	285	90x650
30550345303	EMWS-1200.800.400-1-IP66	1200x800x400	385	90x650
30550345400	EMWS-1400.800.300-1-IP66	1400x800x300	285	90x650
30550345401	EMWS-1400.800.400-1-IP66	1400x800x400	385	90x650

Распределенная статическая нагрузка до 150 кг

## 1. НАЗНАЧЕНИЕ

1.1 Настенный шкаф серии EMWS (далее – изделие) предназначен для распределения электроэнергии, монтажа электротехнического оборудования.

1.2 Изделие имеет уровень защиты IP66, предназначено для внутренней и наружной установки.

## 2. ОПИСАНИЕ ИЗДЕЛИЯ

2.1 В стандартную комплектацию входят: корпус, дверь, оцинкованная монтажная панель, заглушка кабельного ввода, комплект кронштейнов для монтажа. Корпус выполнен из стали, имеет сварную конструкцию. На задней стенке установлены шпильки для крепления монтажной панели и отверстия для установки кронштейнов крепления к стене. В нижней части корпуса расположен кабельный ввод, защищенный заглушкой с уплотнителем.

2.2 Дверь выполнена из стали 1,5 мм, имеет пенорезиновый уплотнитель, ригельный замок обеспечивает надежное 3-х точечное запирание. Дверь имеет заземление, угол открытия - 130°, а также может быть перевешена (для обеспечения левого или правого открывания). Передняя рама имеет желоб, который дополнительно защищает оборудование от проникновения воды и грязи внутрь корпуса при открывании двери. Предусмотрена возможность установки дополнительного оборудования на внутреннюю плоскость двери.

2.3 Кабельный ввод расположен в нижней части, закрыт металлической заглушкой, имеет уплотнитель. Конструкция заглушки имеет надежную внутреннюю фиксацию, что исключает несанкционированный доступ через неё. Монтажная панель из оцинкованной стали 3 мм крепится двенадцатью гайками на приварные шпильки M8x35. Установка шкафа возможна через отверстия в задней стенке, а также при помощи монтажных кронштейнов.

## 3. ГАРАНТИИ ИЗГОТОВИТЕЛЯ

Изготовитель гарантирует соответствие качества изделия требованиям технических условий при соблюдении потребителем условий эксплуатации, транспортирования и хранения. Гарантийный срок эксплуатации изделия 24 месяца с момента ввода в эксплуатацию, но не более 30 месяцев со дня поставки. Гарантийный срок хранения не более 6 месяцев.

**ВНИМАНИЕ!** Производитель не несет ответственности за сохранность изделия с установленным оборудованием заказчика при транспортировке

## 4. УСЛОВИЯ ТРАНСПОРТИРОВАНИЯ, ХРАНЕНИЯ И УТИЛИЗАЦИИ

Изделие не содержит в своем составе материалов опасных для жизни и здоровья человека, вредных для окружающей среды. Не требует специальных мер предосторожности при транспортировании, хранении и утилизации. Транспортирование изделия в упаковке может осуществляться любым видом транспорта в крытых транспортных средствах, в соответствии с правилами перевозки грузов, действующих на данном виде транспорта. Условия транспортирования, в части воздействия климатических факторов, должны соответствовать группе хранения 4 по ГОСТ 15150. Условия хранения по группе 2 ГОСТ 15150. Утилизацию изделия производят по общим правилам, действующим у потребителя.

## 5. АДРЕС ИЗГОТОВИТЕЛЯ

Республика Беларусь, 223051, Минская область, Минский район, п. Колодищи, ул. Минская, дом 67А, тел.: +375 (17) 500-00-00, сайт: www.elbox.ru

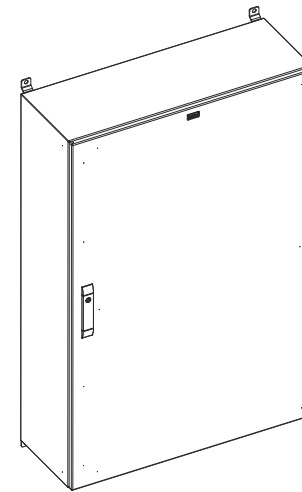
# Паспорт

# ELBOX

## Настенный электротехнический шкаф серии EMWS

ИДФУ.305503.452

Изделие соответствует  
ГОСТ 32127-2013



ISO  
9001

## СВИДЕТЕЛЬСТВО О ПРИЕМКЕ

Настенный электротехнический шкаф EMWS- \_\_\_\_\_ -1-IP66 соответствует  
ТУ ВУ 800008148.003-2015 и признан годным к эксплуатации

### Инженер по качеству

\_\_\_\_\_  
личная подпись

\_\_\_\_\_  
расшифровка подписи

М.П.

\_\_\_\_\_  
год, месяц, число

## СВИДЕТЕЛЬСТВО ОБ УПАКОВЫВАНИИ

Настенный электротехнический шкаф модели EMWS упакован согласно  
требованиям, предусмотренным технической документацией

### Упаковал

\_\_\_\_\_  
личная подпись

\_\_\_\_\_  
расшифровка подписи

М.П.

\_\_\_\_\_  
год, месяц, число

### ВНИМАНИЕ!

Производитель оставляет за собой право вносить изменения в конструкцию изделия без ухудшения его функциональных характеристик

## КОМПЛЕКТ ПОСТАВКИ

Шкаф поставляется в собранном виде.

Комплект ключей: 1 шт.

Монтажный кронштейн: 4 шт.

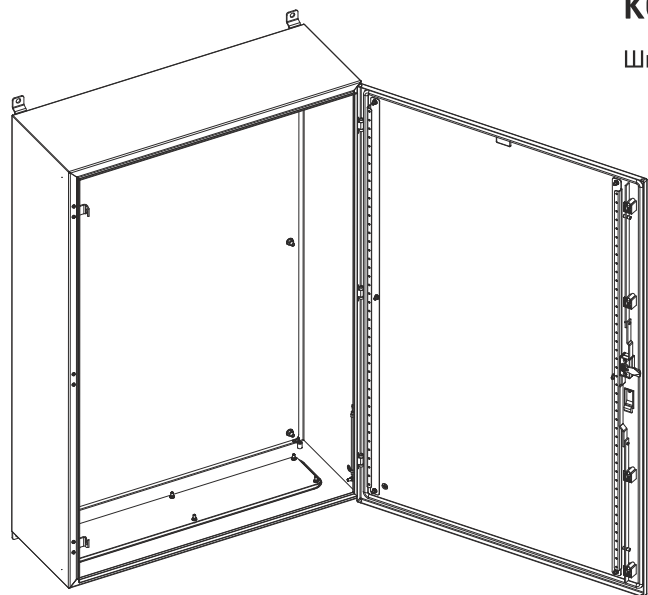
Болт M8x16 для крепления монтажных кронштейнов: 4 шт.

Болт M8x16 для крепления заземления снаружи шкафа: 1 шт.

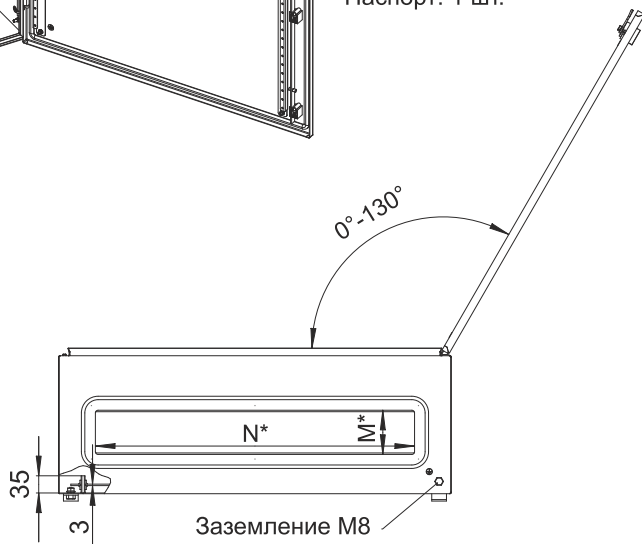
Гайка M8: 4 шт.

Шайба пружинная: 4 шт.

Паспорт: 1 шт.



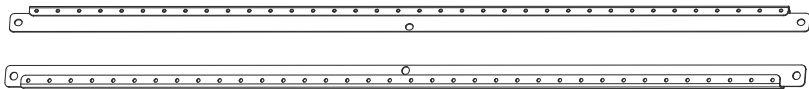
ВИД СНИЗУ



\*см. таблицу на листе 1

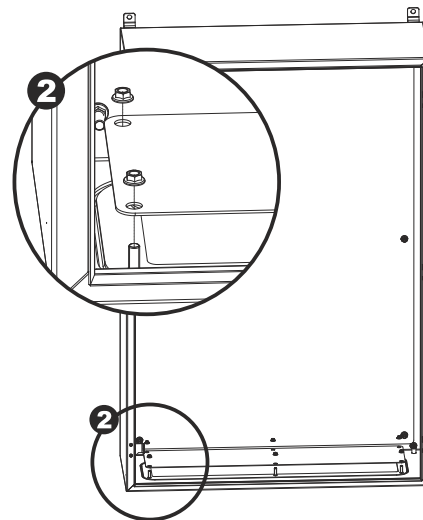
## МОНТАЖНЫЕ НАПРАВЛЯЮЩИЕ НА ДВЕРИ

- 1 Направляющие двери предназначены для монтажа оборудования (при необходимости). Монтажные направляющие съемные и фиксируются гайками M6.



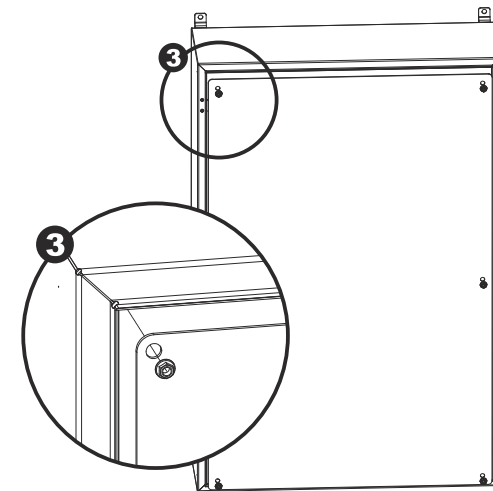
## УСТАНОВКА ЗАГЛУШКИ

- 2 Кабельный ввод расположен в нижней части, закрыт металлической заглушкой, имеет уплотнитель. Для демонтажа заглушки удалите 6 гаек M6.



## УСТАНОВКА ПАНЕЛИ

- 3 Панель монтажная устанавливается на шпильку M8x35 при помощи 12-ти гаек M8. Также при помощи гаек можно установить панели по всей длине шпильки M8x35.



## УСТАНОВКА МОНТАЖНЫХ КРОНШТЕЙНОВ, КРЕПЛЕНИЕ К СТЕНЕ

- 4 Установите монтажные кронштейны на корпус шкафа, используйте болты M8x16, гайки M8 и шайбы пружинные
- 5 Закрепите шкаф на стене. При фиксации шкафа без использования кронштейнов, блокируйте отверстия для установки кронштейнов с внутренней стороны шкафа, используйте болты M8x16, гайки M8 и шайбы пружинные 4шт.

