

# Паспорт

Сохраняйте паспорт изделия  
в течение гарантийного срока!

## Гигростат регулируемый MFR 012-2

ДЛЯ ТЕЛЕКОММУНИКАЦИОННЫХ  
И ЭЛЕКТРОТЕХНИЧЕСКИХ ШКАФОВ

RMFR01201220.0-00

**Изготовитель:** LINKWELL ELECTRIC (ASIA) CO., LIMITED, China

**Импортер в РБ:** ИООО «ЦМО»  
Республика Беларусь, 223051, Минская обл., Минский район, аг. Колодищи, ул. Минская, 67А  
тел.: +375(17) 500-00-00  
info@remer.su  
www.remer.su

**Дата изготовления (мм.гг):** \_\_\_\_\_  
**Manufactured in (mm.yy):** \_\_\_\_\_



### Комплект поставки

Гигростат – 1 шт., паспорт – 1 шт.

### Описание изделия

**Регулируемый механический гигростат MFR 012-2**

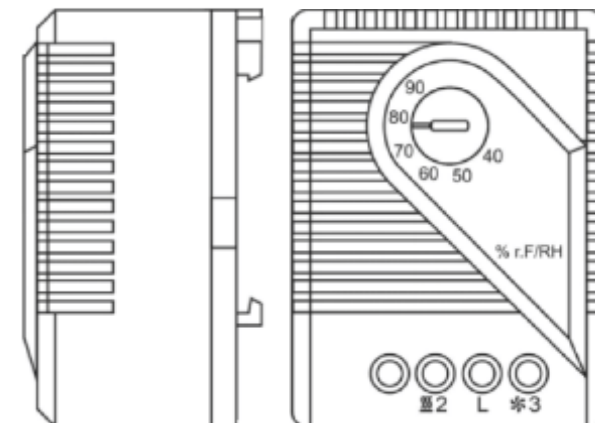
с диапазоном регулирования 35-95%.

Не имеет собственного энергопотребления.

Материал корпуса - пластмасса UL94 V0.

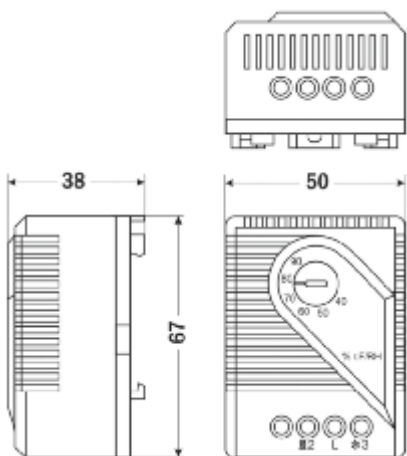
Гигростат монтируется на 35 мм DIN рейку защелкиванием.

- Регулятор относительной влажности
- Переключающий контакт
- Высокая переключающая способность
- Легко доступные контакты
- Крепление с защелкой

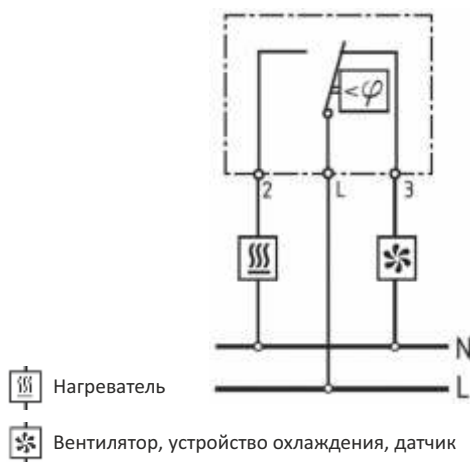


# Гигростат регулируемый MFR 012-2

## Внешний вид



## Схема соединения



## Схема подключения



## Варианты подключения

Артикул	Пределы настройки
RMFR01201220.0-00	35 to 95% RH

## Технические характеристики

Погрешность срабатывания	4% RH ( $\pm 3\%$ )
Допустимая скорость движения воздуха	15 м/с
Тип контакта	Переключающий контакт
Гарантийный срок службы	>50,000 циклов
Напряжение Max.	AC 250В
Ток Max.	AC 5А

Подключение	3-х точечное подключение до 2,5 мм <sup>2</sup> , усилие затяжки 0,5Nm max. жесткий провод 2,5 мм <sup>2</sup> многожильный провод с наконечником 1,5 мм <sup>2</sup>
Монтаж	Монтаж на 35 мм DIN-рейку по EN60715
Корпус	Пластик соответствует UL94 V-O, светло-серый
Размеры	67x50x38 мм
Вес, не более	60 г
Место монтажа	Требуемое потребителю
Температура эксплуатации / хранения	0...+60 °C / -20...+80 °C
Влажность эксплуатации / хранения	max. 90% RH (без конденсата)
Степень защиты	IP20

## Назначение

Предназначен для контроля относительной влажности воздуха в электрических распределительных шкафах и управления специальными нагревателями и вентиляторами, предотвращающие образование конденсата и/или коррозии в распределительном шкафу.

## Установка

Изделие предназначено для использования внутри шкафов. Когда применяется с нагревателем, должны быть установлены в верхней части шкафа как можно дальше от нагревателя либо иного теплогенерирующего устройства. Когда применяется с охладителем, должен быть установлен на дне шкафа, как можно дальше от охлаждающего устройства. Монтаж осуществляется на DIN-рейку согласно стандарту EN50022. Не допускается закрывать вентиляционные отверстия изделия.

## Требования безопасности

1. Установка должна осуществляться квалифицированным и обученным персоналом, который знает допустимые, применяемые в данной стране источники питания.
2. Безопасная эксплуатация и защита контактов обеспечивается правильной установкой.
3. Технические характеристики (вольтаж и ток) указанные на изделии не должны быть превышены
4. При обнаружении признаков неисправности: запах из изделия, механическое повреждение, нагрев, наличия искрения следует немедленно отключить изделие от электросети и обратиться к производителю. Не производить самостоятельный ремонт!
5. В случае наличия дыма или возгорания изделия необходимо обесточить помещение и воспользоваться любыми средствами пожаротушения, вызвать службу МЧС!

## Условия транспортирования, хранения и утилизации

Изделие не содержит в своем составе материалов опасных для жизни и здоровья человека, вредных для окружающей среды. Изделие не содержит драгоценных металлов. Не требует специальных мер предосторожности при транспортировании, хранении и утилизации. Транспортирование изделий в упаковке может осуществляться любым видом транспорта в крытых транспортных средствах, в соответствии с правилами перевозки грузов, действующих на данном виде транспорта. Условия транспортирования, в части воздействия климатических факторов, должны соответствовать группе хранения 4 по ГОСТ 15150. При транспортировании, погрузке и выгрузке должны быть приняты меры по защите от ударов, падений. Условия хранения по группе 2 ГОСТ 15150-69. Утилизацию изделия производят по общим правилам, действующим у потребителя.

## Гарантии изготовителя

Изготовитель гарантирует качество изделия при соблюдении потребителем условий эксплуатации, транспортирования и хранения. Гарантийный срок эксплуатации блоков розеток (включая хранение и транспортирование) – 12 месяцев со дня приобретения потребителем. Изготовитель устраняет неисправности вышедшего из строя изделия при наличии заполненного паспорта.