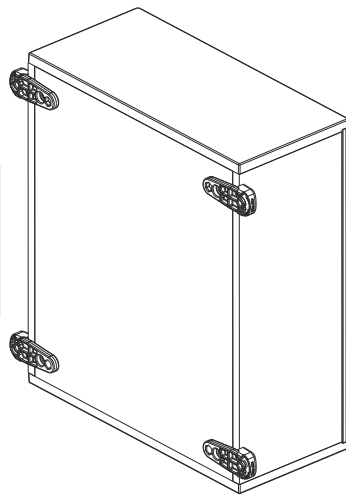


Комплект крепления на стену EP-UMO

ИДФУ.305611.275

ТЕХНИЧЕСКИЕ ХАРАКТЕРИСТИКИ

Модификация	Размер упаковки (мм)			Масса комплекта (кг)
	Высота	Ширина	Глубина	
EP-UMO	65	115	115	0,3



ISO
9001

СВИДЕТЕЛЬСТВО О ПРИЕМКЕ

Комплект крепления на стену EP-UMO соответствует ТУ ВУ 800008148.006-2010 и признан годным к эксплуатации

Инженер по качеству

_____/_____
личная подпись / расшифровка подписи

М.П. _____
год, месяц, число

СВИДЕТЕЛЬСТВО ОБ УПАКОВЫВАНИИ

Комплект крепления на стену EP-UMO упакован согласно требованиям, предусмотренным технической документацией

Упаковал

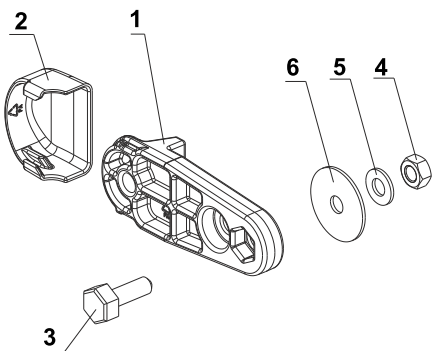
_____/_____
личная подпись / расшифровка подписи

М.П. _____
год, месяц, число

ВНИМАНИЕ!

Производитель оставляет за собой право вносить изменения в конструкцию изделия без ухудшения его функциональных характеристик

КОМПЛЕКТ ПОСТАВКИ

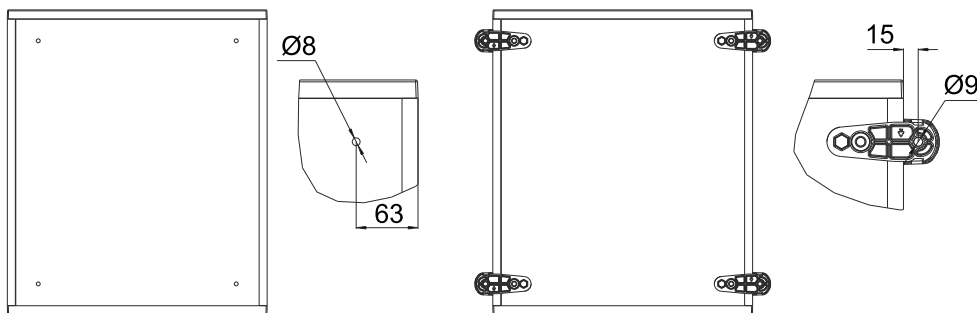


1. Кронштейн - 4 шт.
2. Крышка защитная - 4 шт.
3. Болт M8x25 - 4 шт.
4. Гайка M8 - 4 шт.
5. Шайба 8 - 4 шт.
6. Шайба пластиковая - 4 шт.

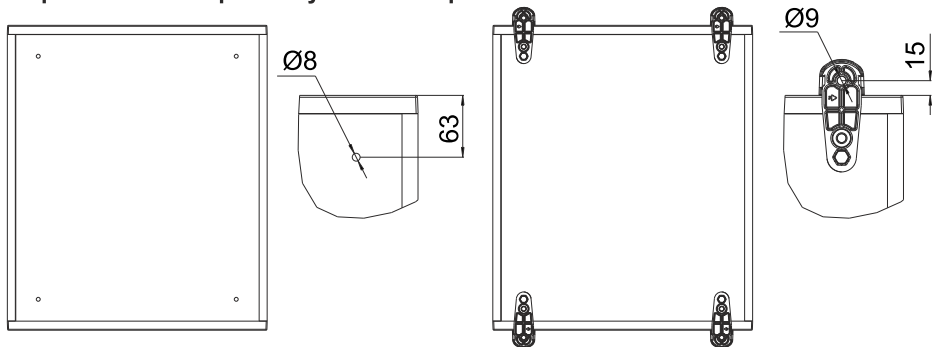
УСТАНОВКА ИЗДЕЛИЯ

1. В задней стенке просверлите отверстия диаметром 8 мм согласно схеме.

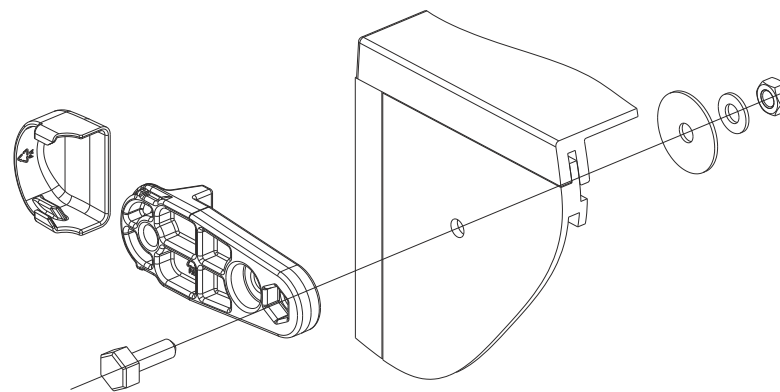
При горизонтальном варианте установки кронштейнов



При вертикальном варианте установки кронштейнов



2. Зафиксируйте кронштейн на корпусе с помощью болта M8x25, гайки M8, шайбы 8 и шайбы пластиковой. Произведите крепление шкафа на стену с помощью анкерных болтов (в комплект поставки не входят) и закройте защитными крышками места крепления.



1. НАЗНАЧЕНИЕ ИЗДЕЛИЯ

Предназначен для установки шкафов серии EP и EPV на стене здания или других плоских поверхностях. Конструкция кронштейна обеспечивает легкую и надежную установку, а также II класс изоляции при установленном комплекте. Кронштейны и защитные крышки кронштейнов выполнены из термопластичного материала (РА).

2. ГАРАНТИИ ИЗГОТОВИТЕЛЯ

Изготовитель гарантирует соответствие качества изделия требованиям технических условий при соблюдении потребителем условий эксплуатации, транспортирования и хранения. Гарантийный срок эксплуатации изделия 24 месяца с момента ввода в эксплуатацию, но не более 30 месяцев со дня поставки. Гарантийный срок хранения не более 6 месяцев.

3. УСЛОВИЯ ТРАНСПОРТИРОВАНИЯ, ХРАНЕНИЯ И УТИЛИЗАЦИИ

Изделие не содержит в своем составе материалов опасных для жизни и здоровья человека, вредных для окружающей среды. Не требует специальных мер предосторожности при транспортировании, хранении и утилизации. Транспортирование изделия в упаковке может осуществляться любым видом транспорта в крытых транспортных средствах, в соответствии с правилами перевозки грузов, действующих на данном виде транспорта. Условия транспортирования, в части воздействия климатических факторов, должны соответствовать группе хранения 4 по ГОСТ 15150. Условия хранения по группе 2 ГОСТ 15150-69. Утилизацию изделия производят по общим правилам, действующим у потребителя.

4. АДРЕС ИЗГОТОВИТЕЛЯ

Республика Беларусь, 223051, Минская область, Минский район, п. Колодищи, ул. Минская, дом 67А, тел.: +375 (17) 500-00-00, сайт: www.elbox.ru