

МОДИФИКАЦИИ (серия-высота.ширина.глубина)

Ширина (мм)	Высота (мм)				
	1400	1600	1800	2000	2200
ОДНА ДВЕРЬ					
600	EME-1400.600.400-1-IP55	EME-1600.600.400-1-IP55	EME-1800.600.400-1-IP55	EME-2000.600.400-1-IP55 EME-2000.600.600-1-IP55	—
800	EME-1400.800.400-1-IP55	EME-1600.800.400-1-IP55 EME-1600.800.600-1-IP55	EME-1800.800.400-1-IP55 EME-1800.800.600-1-IP55	EME-2000.800.400-1-IP55 EME-2000.800.600-1-IP55	EME-2200.800.400-1-IP55 EME-2200.800.600-1-IP55
1000	—	—	EME-1800.1000.400-1-IP55 EME-1800.1000.600-1-IP55	EME-2000.1000.400-1-IP55 EME-2000.1000.600-1-IP55	EME-2200.1000.400-1-IP55 EME-2200.1000.600-1-IP55
ДВЕ ДВЕРИ					
1200	—	—	EME-1800.1200.400-2-IP55 EME-1800.1200.600-2-IP55	EME-2000.1200.400-2-IP55 EME-2000.1200.600-2-IP55	EME-2200.1200.400-2-IP55 EME-2200.1200.600-2-IP55

1. НАЗНАЧЕНИЕ

Шкаф серии EME предназначен для распределения электроэнергии, монтажа электротехнического оборудования. Изделие имеет уровень защиты IP55, предназначено для внутренней и наружной установки.

2. ОПИСАНИЕ ИЗДЕЛИЯ

В стандартную комплектацию шкафа входят: корпус, дверь, ограничитель двери, задняя стенка, боковые стенки, цоколь и оцинкованная монтажная панель.

Корпус имеет сварную конструкцию, выполнен из стали. На внутренней стороне корпуса предусмотрена перфорация для удобного крепления аксессуаров. В верхней и нижней частях расположены кабельные вводы закрытые металлическими заглушками. Заглушка нижнего кабельного ввода имеет десять отверстий диаметром 34 мм с резиновыми уплотнителями. В верхней части рамы установлены четыре транспортировочных рым-болта.

Передняя дверь выполнена из стали 2 мм, надежно фиксируется ригельным замком. Шкафы в зависимости от ширины имеют одну или две передние двери, угол открытия – 120°. На внутренней стороне дверей расположены швеллеры для крепления дополнительного оборудования, а также ограничители открывания. Задняя стенка из стали 2 мм, закреплена винтами, имеет уплотнитель.

Монтажная панель выполнена из оцинкованной стали, имеет специальное крепление позволяющее регулировать глубину установки без демонтажа оборудования. Предусмотрена система заземления. Доступен ряд аксессуаров для размещения оборудования и кабеля. Корпус поставляется в собранном виде. Цвет - RAL 7035 светло-серый.

Боковые стенки выполнены из стали 1,5 мм, надежно фиксируются к раме винтами, имеют пенорезиновый уплотнитель, препятствующий проникновению пыли и влаги. Возможно изготовление стенок с вентиляционными жалюзи. Предусмотрена система заземления.

Цоколь разборный, выполнен из стали 2 мм имеет усиленную конструкцию, фиксируется к корпусу шкафа винтами. Состоит из соединенных заглушками силовых опор. Предусмотрена установка оснований двух видов – 100 и 200 мм.

Шкаф поставляется в собранном виде. Цвет – RAL 7035 светло-серый.

3. ГАРАНТИИ ИЗГОТОВИТЕЛЯ

Изготовитель гарантирует соответствие качества изделия требованиям технических условий при соблюдении потребителем условий эксплуатации, транспортирования и хранения. Гарантийный срок эксплуатации изделия 24 месяца с момента ввода в эксплуатацию, но не более 30 месяцев со дня поставки. Гарантийный срок хранения не более 6 месяцев.

4. УСЛОВИЯ ТРАНСПОРТИРОВАНИЯ, ХРАНЕНИЯ И УТИЛИЗАЦИИ

Изделие не содержит в своем составе материалов опасных для жизни и здоровья человека, вредных для окружающей среды. Не требует специальных мер предосторожности при транспортировании, хранении и утилизации. Транспортирование изделия в упаковке может осуществляться любым видом транспорта в крытых транспортных средствах, в соответствии с правилами перевозки грузов, действующих на данном виде транспорта. Условия транспортирования, в части воздействия климатических факторов, должны соответствовать группе хранения 4 по ГОСТ 15150. Условия хранения по группе 2 ГОСТ 15150–69. Утилизацию изделия производят по общим правилам, действующим у потребителя.

5. АДРЕС ИЗГОТОВИТЕЛЯ

Республика Беларусь, 223051, Минская область, Минский район, п. Колодищи, ул. Минская, дом 67А, тел.: +375 (17) 500-00-00, сайт: www.elbox.ru

Паспорт

ELBOX

Шкаф электротехнический ИДФУ.301445.573
серии EME Изделие соответствует ГОСТ 52796-2007



ISO 9001

СВИДЕТЕЛЬСТВО О ПРИЕМКЕ

Шкаф электротехнический серии EME _____
соответствует ГОСТ 52796-2007 и признан годным к эксплуатации

Инженер по качеству

личная подпись / _____
расшифровка подписи

М.П. _____
год, месяц, число

СВИДЕТЕЛЬСТВО ОБ УПАКОВЫВАНИИ

Шкаф электротехнический серии EME _____
упакован согласно требованиям, предусмотренным технической документацией

Упаковал

личная подпись / _____
расшифровка подписи

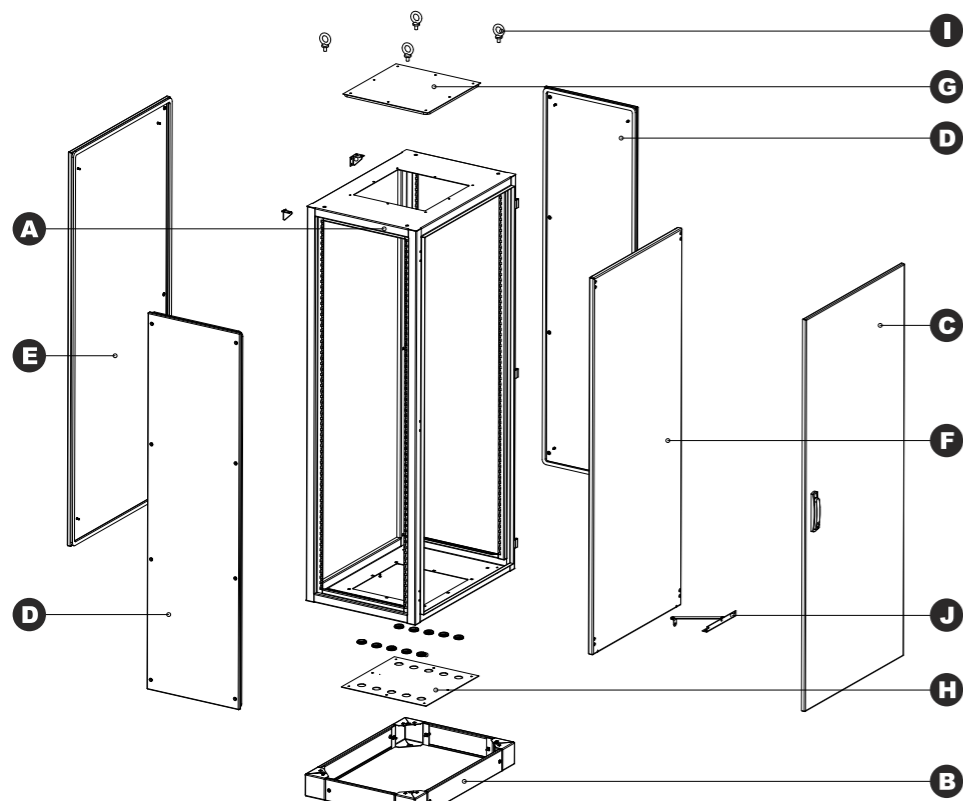
М.П. _____
год, месяц, число

ВНИМАНИЕ!
Производитель оставляет за собой право вносить изменения в конструкцию изделия без ухудшения его функциональных характеристик

A3 03.15

КОМПЛЕКТ ПОСТАВКИ

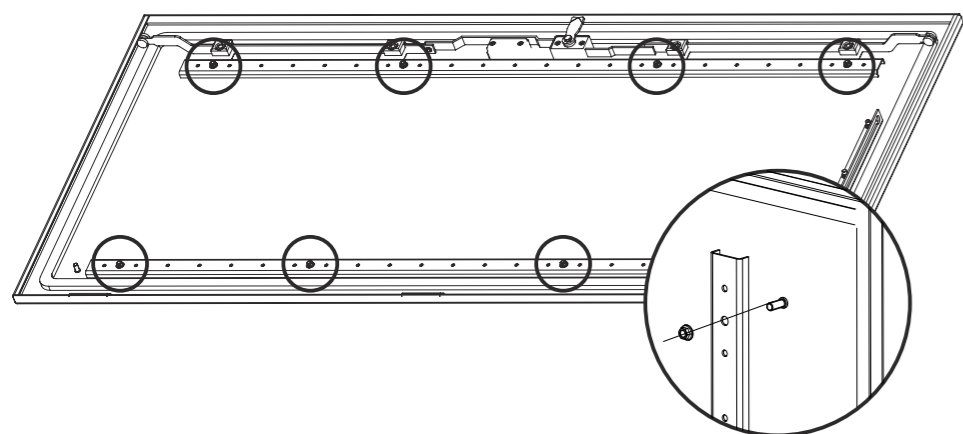
Шкаф поставляется в собранном виде



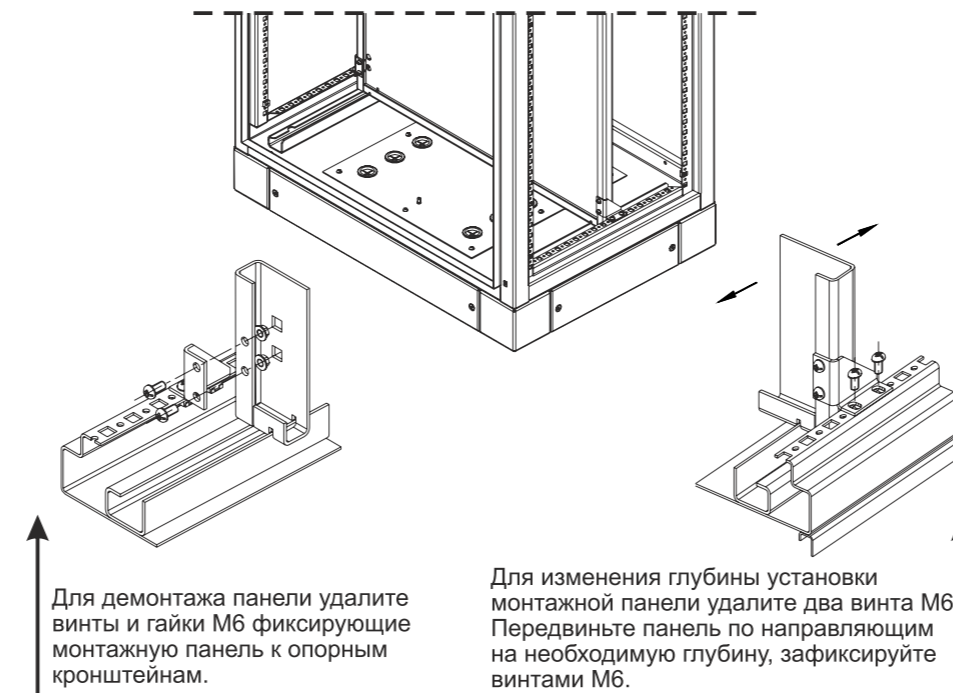
- A** – корпус шкафа – 1 шт.
- B** – цоколь – 1 шт.
- C** – дверь – 1(2) шт. (одинарная либо двойная с направляющими для установки дополнительного оборудования)
- D** – боковая стенка – 2 шт.
- E** – задняя стенка – 1 шт.
- F** – монтажная панель – 1 шт.
- G** – верхний кабельный ввод – 1 шт.
- H** – нижний кабельный ввод – 1 шт.
- J** – ограничитель двери – 1(2) шт.
- I** – рым болт – 4 шт.

ДЕМОНТАЖ НАПРАВЛЯЮЩИХ ДВЕРИ, МОНТАЖНОЙ ПАНЕЛИ

- 1** Дверь выполнена из стали имеет пенорезиновый уплотнитель и направляющие для установки оборудования. Для демонтажа направляющих удалите гайки М6.

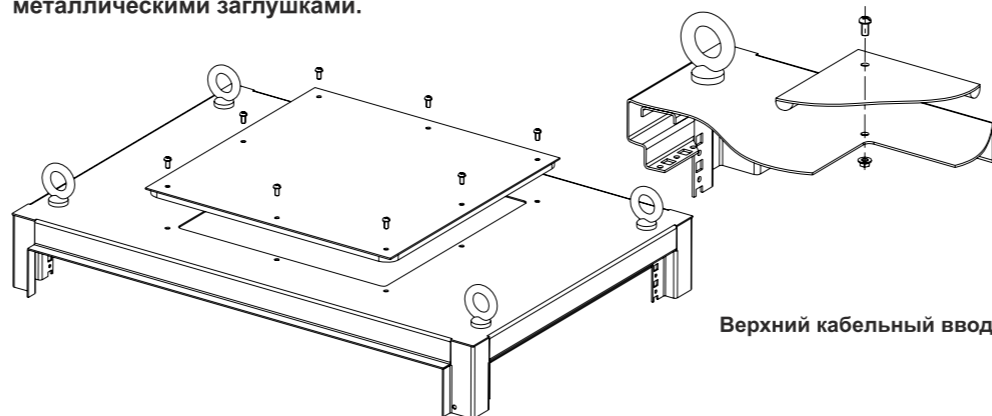


- 2** Монтажная панель выполнена из оцинкованной стали, имеет специальное крепление, позволяющее регулировать глубину установки без демонтажа оборудования.

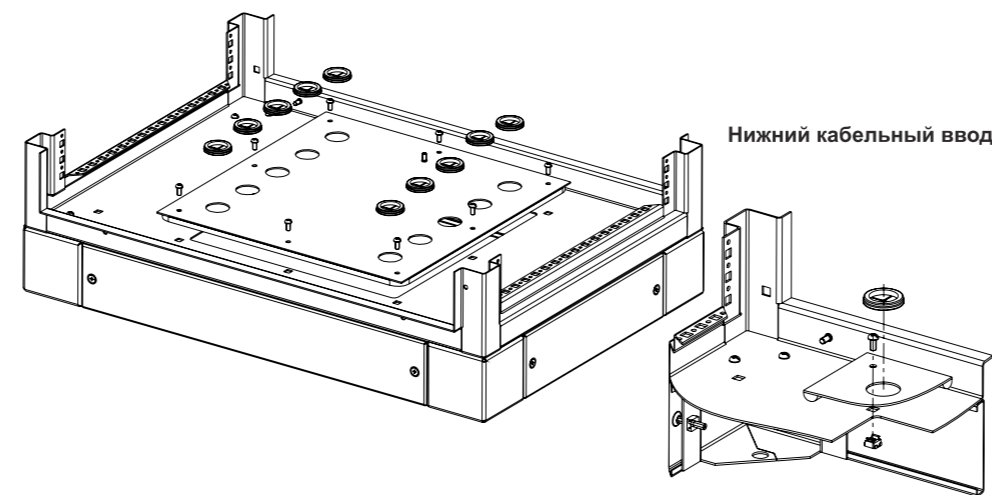


УСТАНОВКА КАБЕЛЬНЫХ ВВОДОВ

В верхней и нижней частях расположены кабельные вводы, закрытые металлическими заглушками.

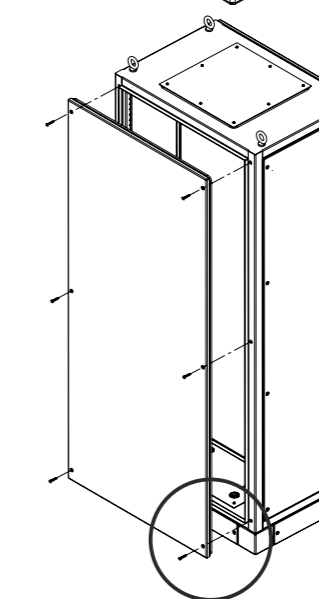
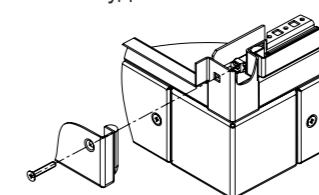


Заглушка нижнего кабельного ввода имеет десять отверстий диаметром 34 мм с резиновыми уплотнителями.

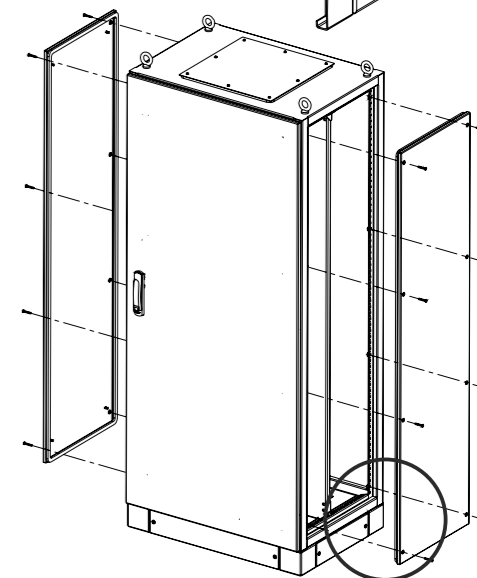
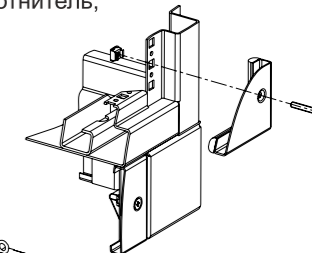


УСТАНОВКА ЗАДНЕЙ И БОКОВЫХ СТенок ЦОКОЛЯ ШКАФА

Задняя стенка выполнена из стали имеет пенорезиновый уплотнитель. Для демонтажа стенки удалите винты М6.



Боковые стенки выполнены из стали 1.5 мм, надежно фиксируются к раме винтами, имеют пенорезиновый уплотнитель, препятствующий проникновению пыли и влаги.



В базовой комплектации цоколь высотой 100 мм. Опорные части выполнены из стали толщиной 2 мм. Для получения цоколя высотой 200 мм требуется заказать дополнительно отдельный цоколь высотой 100 мм.

