

## 1. НАЗНАЧЕНИЕ

Шкафы предназначены для установки в помещениях и монтажа электрооборудования, систем автоматического контроля и телекоммуникационного оборудования требующего защиты от пыли и влаги. Шкафы выполнены из изолирующего, трудновоспламеняющегося и самозатухающего композита (полиэстер + стекловолокно), и идеальны для применения там, где требуется эффективная защита от случайного прикосновения к токоведущим элементам.

Шкаф имеет уровень пыле- и влагозащиты на уровне Ip44 по ГОСТ 14254-96. Зона климатического исполнения, в которой можно использовать шкафы серии EP без риска потерять/ухудшить основные характеристики шкафа максимальна – УХЛ1 по ГОСТ 15150-90.

## 2. ОПИСАНИЕ ИЗДЕЛИЯ

В стандартную комплектацию шкафа входят: корпус, дверь одна или две в зависимости от ширины шкафа, монтажная панель.

Корпус имеет полностью разборную конструкцию, с фиксированной полезной глубиной 193 мм. Корпус состоит из крыши, основания, боковых и задней стенки (в корпусах шириной 600 и 800 мм задняя стенка сдвоенная). На боковых стенках корпуса имеются направляющие позволяющие осуществлять регулировку монтажной панели по глубине.

Двери монтируются к корпусу на двух легкоъемных петлях (шкафы высотой 400 и 600 мм) или на трех петлях (шкафы высотой 800 мм), с углом открывания 180°. Фиксация двери производится замком с поворотной ручкой, имеющим три точки запираения. Корпуса в зависимости от ширины имеют одностворчатые (250-500 мм) или двухстворчатые (600 и 800 мм) двери.

Монтажная панель выполнена из оцинкованной листовой стали толщиной 1,5 мм с отгибами по четырем сторонам для увеличения жесткости. Панель имеет четыре точки крепления на промежуточные кронштейны, которые крепятся к направляющим на боковых стенках корпуса. Имеется возможность регулировки панели по глубине.

Шкаф поставляется в собранном виде в индивидуальной упаковке из гофрированного картона.

Для напольной установки шкафов и организации кабельных вводов, шкафы могут комплектоваться цоколями и фундаментами. Которые заказываются и поставляются отдельно в собранном виде, в индивидуальной упаковке из гофрированного картона.

## 3. ГАРАНТИИ ИЗГОТОВИТЕЛЯ

Изготовитель гарантирует соответствие качества изделия требованиям технических условий при соблюдении потребителем условий эксплуатации, транспортирования и хранения. Гарантийный срок эксплуатации изделия 24 месяца с момента ввода в эксплуатацию, но не более 30 месяцев со дня поставки. Гарантийный срок хранения не более 6 месяцев.

## 4. УСЛОВИЯ ТРАНСПОРТИРОВАНИЯ, ХРАНЕНИЯ И УТИЛИЗАЦИИ

Изделие не содержит в своем составе материалов опасных для жизни и здоровья человека, вредных для окружающей среды. Не требует специальных мер предосторожности при транспортировании, хранении и утилизации. Транспортирование изделия в упаковке может осуществляться любым видом транспорта в крытых транспортных средствах, в соответствии с правилами перевозки грузов, действующих на данном виде транспорта. Условия транспортирования, в части воздействия климатических факторов, должны соответствовать группе хранения 4 по ГОСТ 15150. Условия хранения по группе 2 ГОСТ 15150–69. Утилизацию изделия производят по общим правилам, действующим у потребителя.

## 5. АДРЕС ИЗГОТОВИТЕЛЯ

Республика Беларусь, 223051, Минская область, Минский район, п. Колодищи, ул. Минская, дом 67А, тел.: +375 (17) 500-00-00, сайт: www.elbox.ru

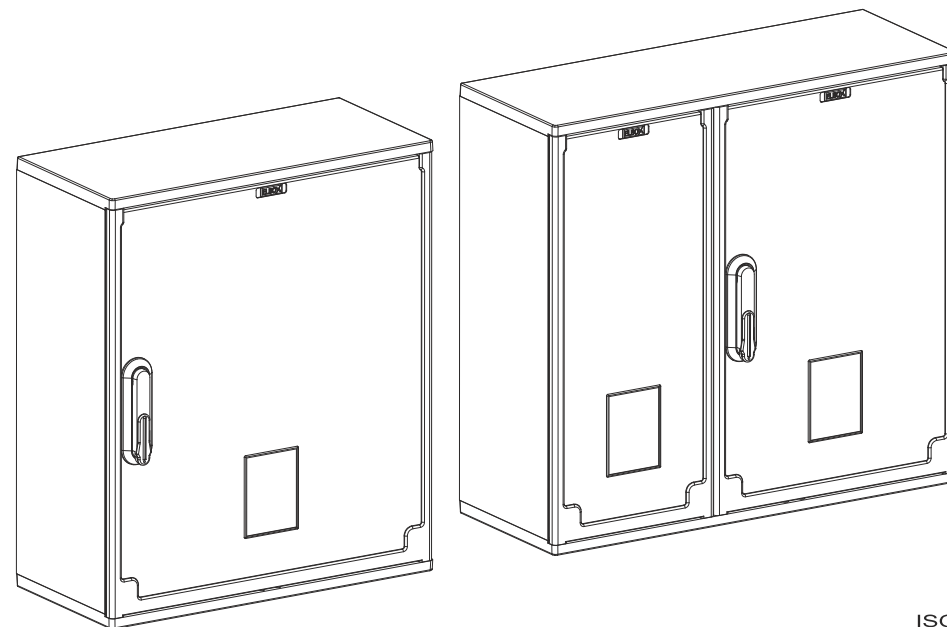
# Паспорт

# ELBOX

## Электротехнический полиэстровый шкаф серии EP

Изделие соответствует ГОСТ 52796-2007

ИДПУ.301445.573



ISO  
9001

## СВИДЕТЕЛЬСТВО О ПРИЕМКЕ

Шкаф серии EP \_\_\_\_\_  
соответствует ГОСТ 52796-2007 и признаны годным к эксплуатации

### Инженер по качеству

\_\_\_\_\_  
личная подпись

\_\_\_\_\_  
расшифровка подписи

М.П. \_\_\_\_\_

\_\_\_\_\_  
год, месяц, число

## СВИДЕТЕЛЬСТВО ОБ УПАКОВЫВАНИИ

Шкаф серии EP \_\_\_\_\_  
упакован согласно требованиям, предусмотренным технической документацией

### Упаковал

\_\_\_\_\_  
личная подпись

\_\_\_\_\_  
расшифровка подписи

М.П. \_\_\_\_\_

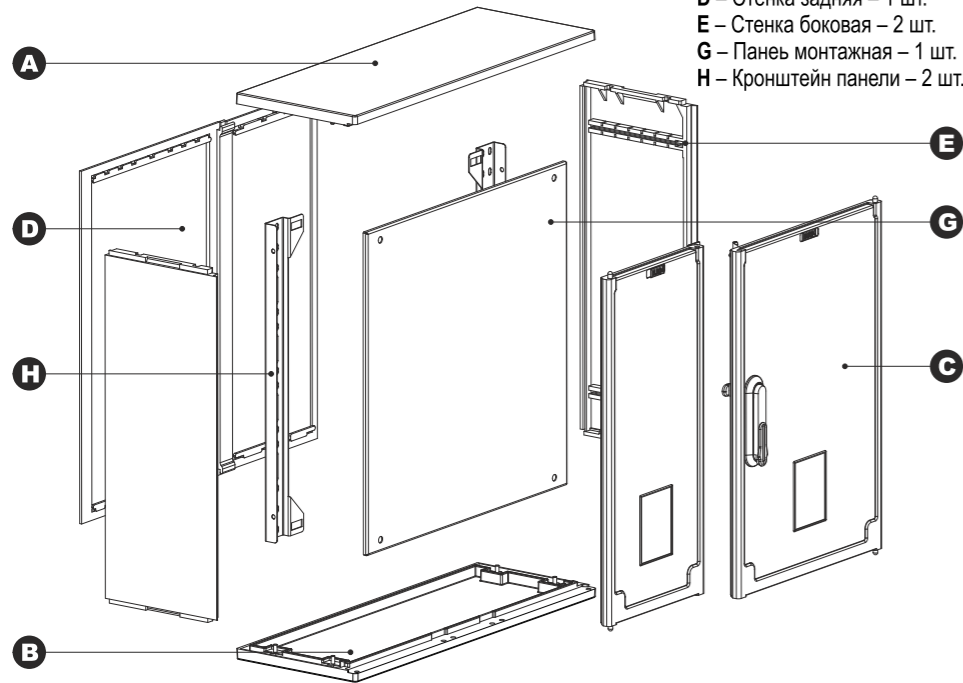
\_\_\_\_\_  
год, месяц, число

**ВНИМАНИЕ!**  
Производитель оставляет за собой право вносить изменения в конструкцию изделия без ухудшения его функциональных характеристик

## КОМПЛЕКТ ПОСТАВКИ

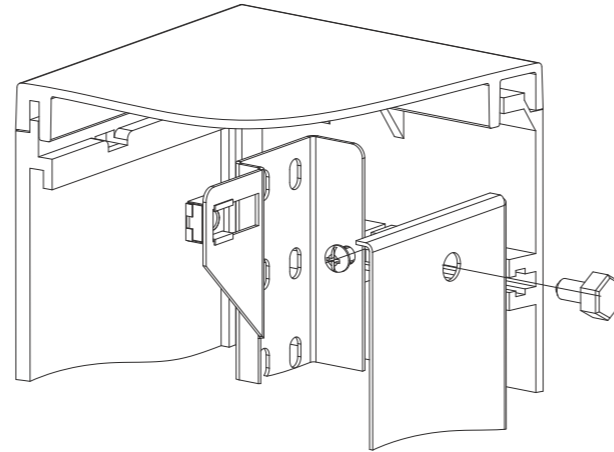
Шкаф поставляется в собранном виде

- A – Крыша – 1 шт.
- B – Основание – 1 шт.
- C – Дверь – 1(2) шт.
- D – Стенка задняя – 1 шт.
- E – Стенка боковая – 2 шт.
- G – Панель монтажная – 1 шт.
- H – Кронштейн панели – 2 шт.



## ДЕМОНТАЖ ПАНЕЛИ

- Для демонтажа панели удалите болты, фиксирующие ее к кронштейнам. Для изменения глубины установки монтажной панели ослабьте винты, фиксирующие кронштейны к боковым стенкам, и переместите их на требуемую глубину. Регулировка глубины установки возможна без демонтажа панели.

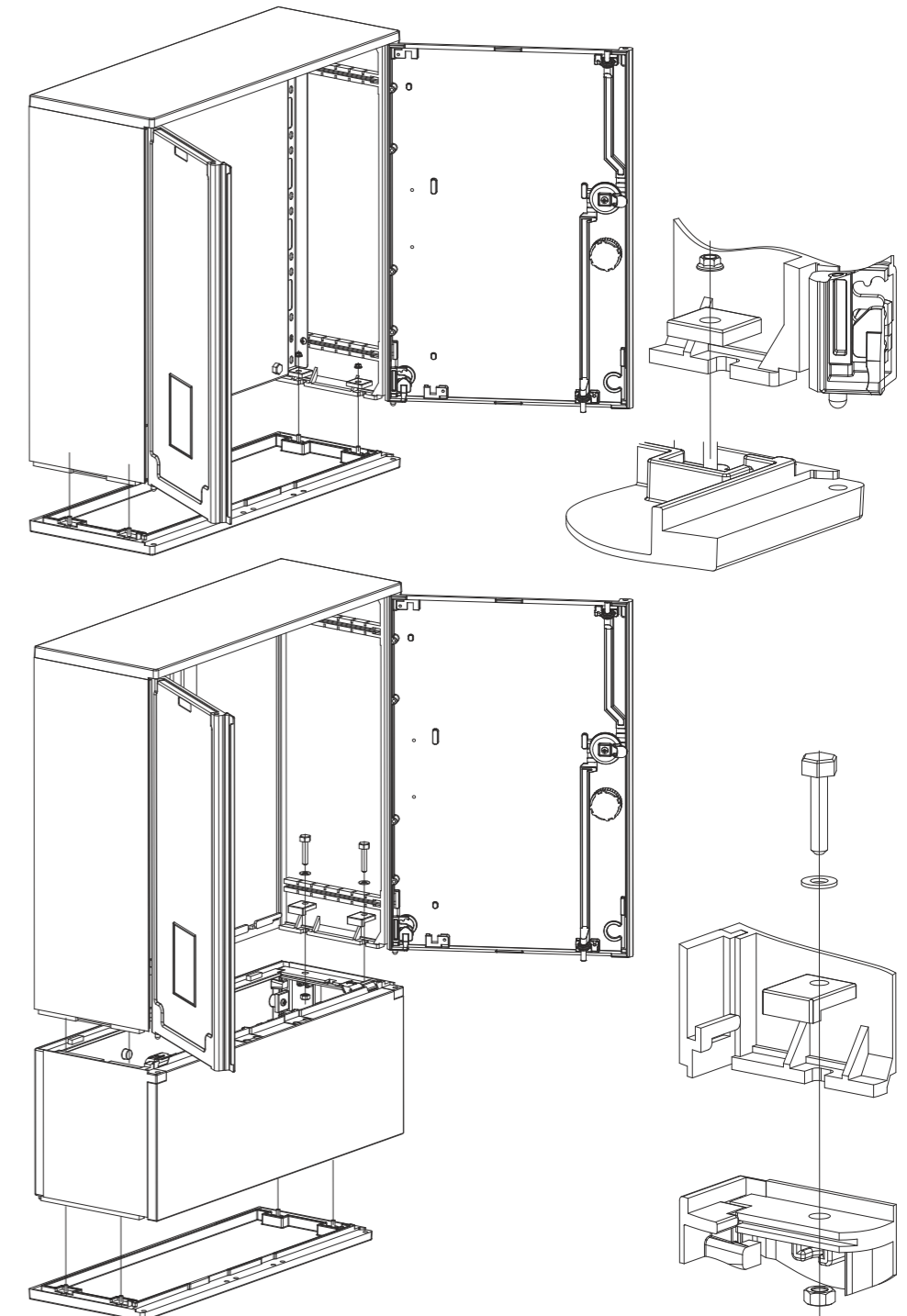


## МОНТАЖ ШКАФА

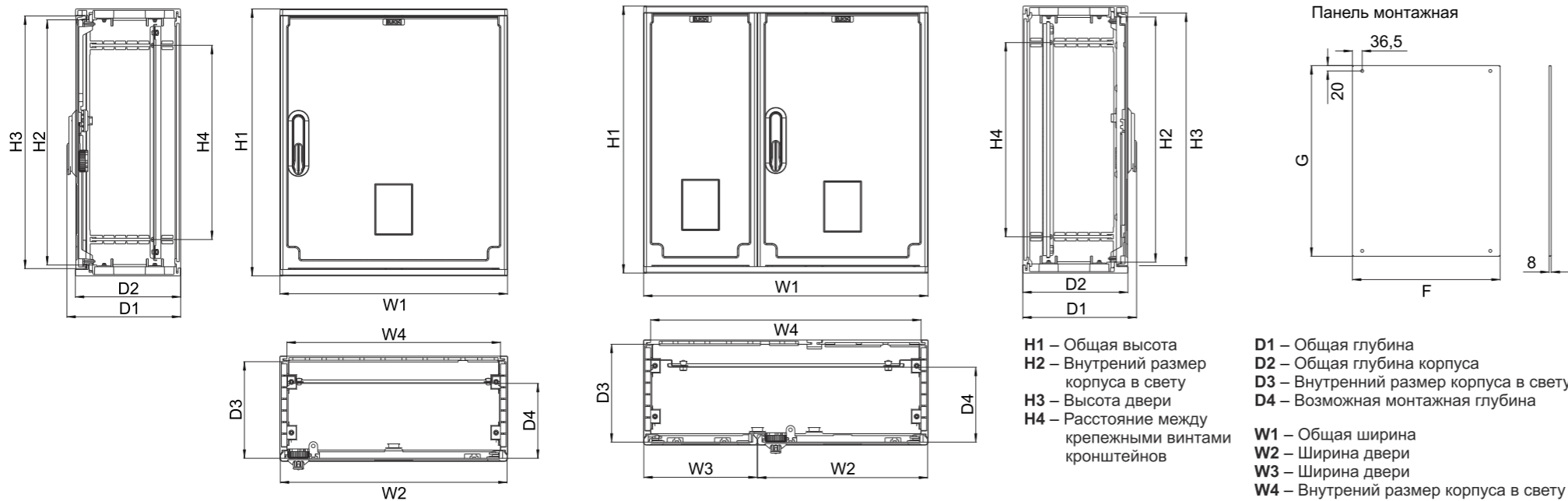
- Для настенного крепления шкафа используется монтажный комплект EP-MW, который заказывается отдельно.

Для напольного монтажа шкаф требуется установить на цоколь или фундамент, которые заказываются отдельно. Для установки шкафа на цоколь или фундамент требуется демонтировать основание шкафа, удалив гайки M6 и прижимные накладки. Установить шкаф на цоколь или фундамент и закрепить с помощью болтов M8x30, гаек M8 и прижимных накладок, входящих в состав цоколя или фундамента. Основание шкафа при необходимости монтируется в нижней части цоколя. В фундамент основание шкафа не устанавливается.

Для разграничения внутреннего пространства шкафа и цоколя или фундамента используется перегородка EP-P, которая заказывается отдельно.



## ТЕХНИЧЕСКИЕ ХАРАКТЕРИСТИКИ



Код	Артикул	Высота				Ширина				Глубина				Панель монтажная		Масса кг
		H1	H2	H3	H4	W1	W2	W3	W4	D1	D2	D3	D4	G	F	
30144246100	EP-400.250.250-1-IP44	420	370	388	352	265	264	–	235	265	245	228	37-207	350	218	5,2
30144246101	EP-400.400.250-1-IP44	420	370	388	352	397	396	–	367	265	245	228	37-207	350	350	6,7
30144246102	EP-600.400.250-1-IP44	620	570	588	452	397	396	–	367	265	245	228	37-207	550	350	9,9
30144246103	EP-600.500.250-1-IP44	620	570	588	452	530	529	–	500	265	245	228	37-207	550	483	11,0
30144246104	EP-800.500.250-1-IP44	820	770	788	652	530	529	–	500	265	245	228	37-207	710	450	13,7
30144246105	EP-600.600.250-2-IP44	620	570	588	452	660	396	264	630	265	245	228	37-207	550	550	12,3
30144246106	EP-800.600.250-2-IP44	820	770	788	652	660	396	264	630	265	245	228	37-207	710	550	16,7
30144246107	EP-800.800.250-2-IP44	820	770	788	652	794	396	396	764	265	245	228	37-207	710	710	18,8