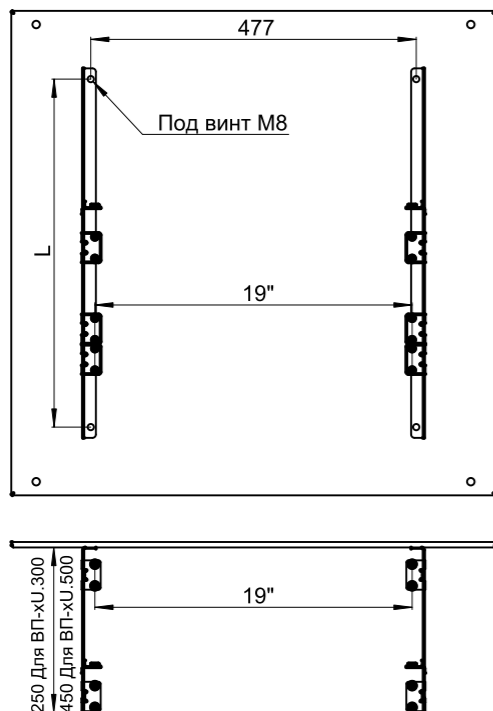
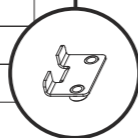


ТЕХНИЧЕСКИЕ ХАРАКТЕРИСТИКИ

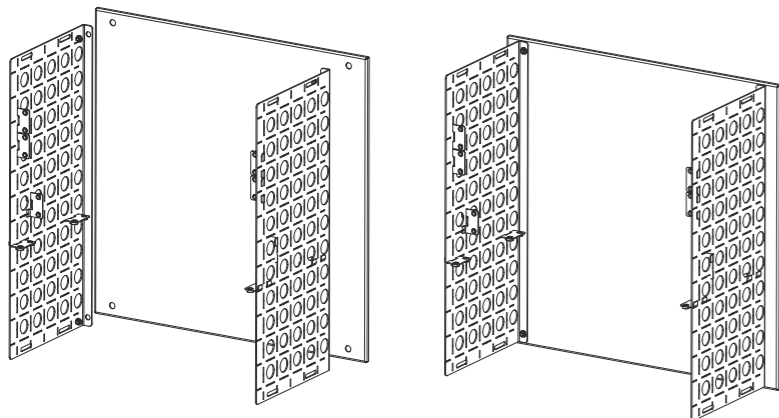
Размеры для установки на любую поверхность

Применяемость	L, мм	Кол-во уголков в комплекте
ВП-6U.300 / ВП-6U.500	244	12
ВП-9U.300 / ВП-9U.500	377	18
ВП-12U.300 / ВП-12U.500	510	24
ВП-15U.300 / ВП-15U.500	670	30
ВП-18U.300 / ВП-18U.500	810	36



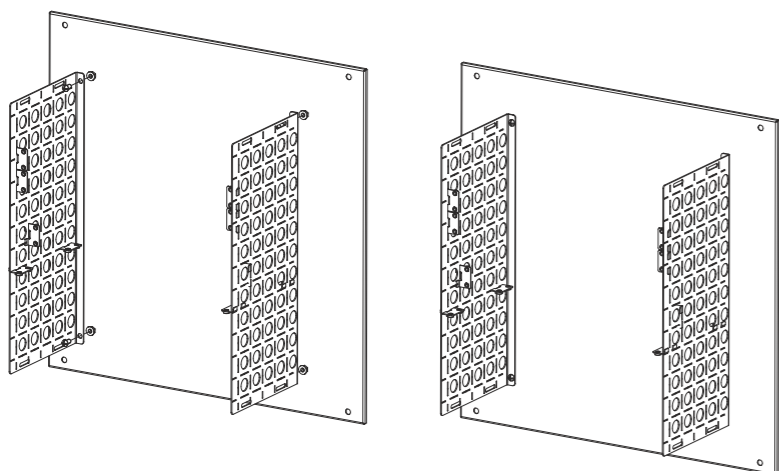
Установка в шкафы ШЭН-х.600.х

Крепежные отверстия совпадают с креплением оцинкованной панели на шпильках
Панели крепить гайками



Пример установки в шкафы ШЭН шириной более 600 мм

Просверлить отверстия согласно чертежу, крепить гайкой М8 и винтом М8х12



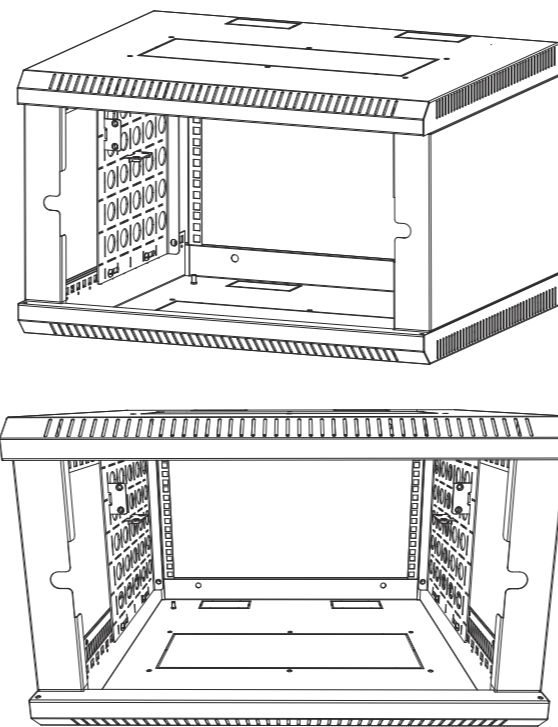
КОМПЛЕКТ ПОСТАВКИ

Вертикальная юнитовая панель – 2 шт., уголки в комплекте – 12/18/24/30/36 шт.*
*(см.табл.тех.характеристики)

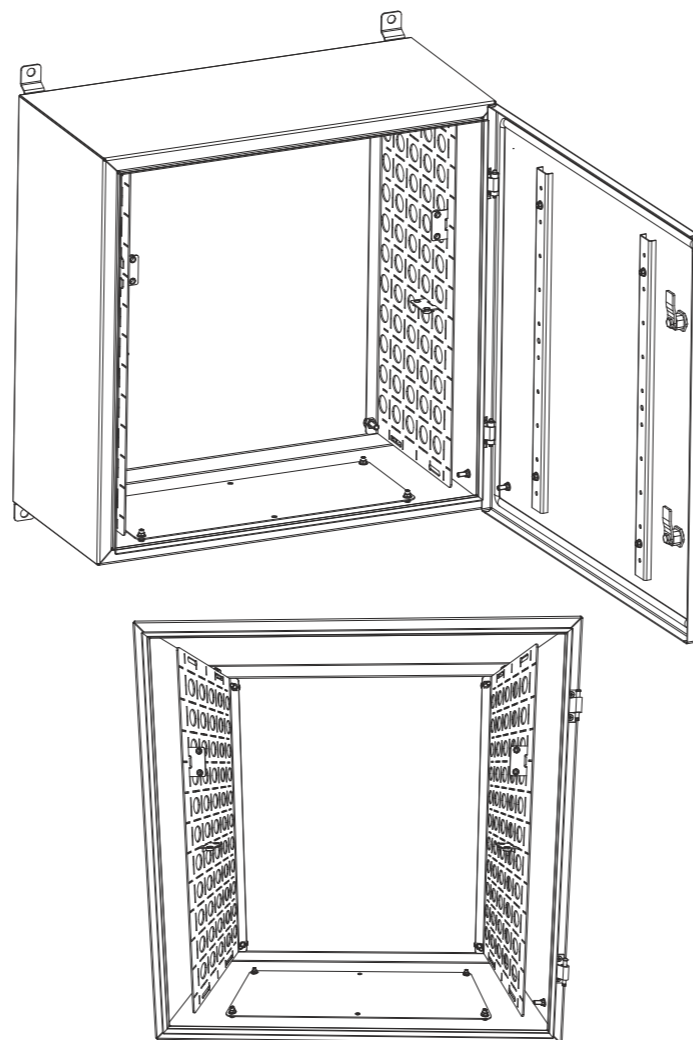
Для установки на вертикальную юнитовую панель: винт М8х12 – 2 шт., гайка М8 – 2 шт.
Для установки в шкафы типа ШРН: винт М6х12 – 8 шт., гайка с защелкой – 8 шт.

УСТАНОВКА

Установка шкафа, уголков в комплекте и ввод кабеля в ШРН



Установка шкафа, уголков в комплекте и ввод кабеля в ШЭН

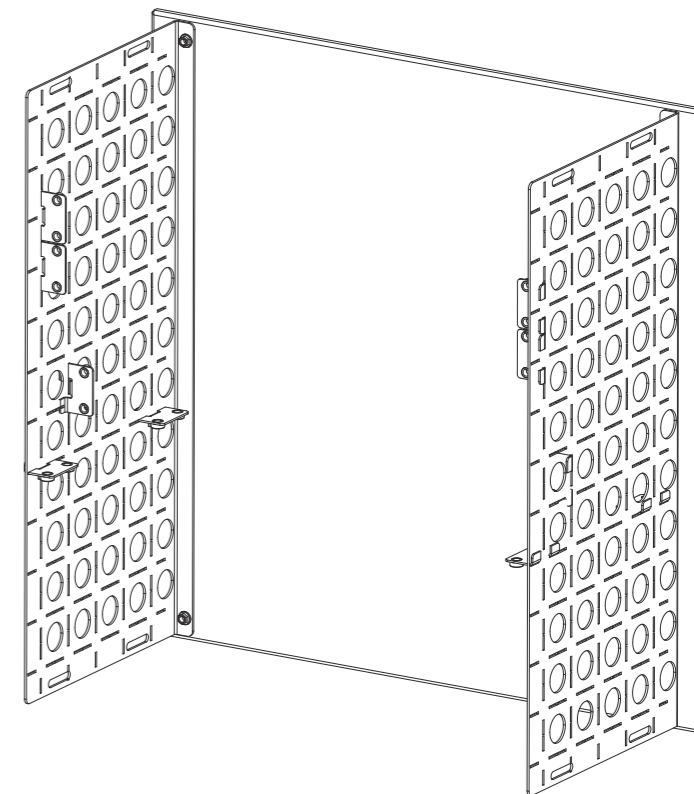


Паспорт



Комплект вертикальных юнитовых панелей ВП-хU.х

ИДФУ.305503.351 ПС



ISO 9001

СВИДЕТЕЛЬСТВО О ПРИЕМКЕ

Комплект вертикальных юнитовых панелей ВП-_____U_____ соответствует техническим условиям ТУ РБ 800008148.002–2003 и признан годным к эксплуатации.

Представитель ОТК

М.П. _____ / _____
личная подпись / расшифровка подписи

_____ год, месяц, число

СВИДЕТЕЛЬСТВО ОБ УПАКОВЫВАНИИ

Комплект вертикальных юнитовых панелей ВП-_____U_____ упакован согласно требованиям, предусмотренным технической документацией.

Упаковал

М.П. _____ / _____
личная подпись / расшифровка подписи

_____ год, месяц, число

ВНИМАНИЕ! Производитель оставляет за собой право вносить изменения в конструкцию изделия без ухудшения его функциональных характеристик.



	-6U.300	-9U.300	-12U.300	-15U.300	-18U.300	-6U.500	-9U.500	-12U.500	-15U.500	-18U.500
-6.300/ -6.350/ -6.350/ -3 -6.500	+									
-9.300/ -9.350/ -9.350/ -3 -9.500		+								
-12.300/ -12.350/ -12.350/ -3 -12.500			+							
-15.300/ -15.350/ -15.350/ -3 -15.500				+						
-18.350/ -18.350					+					
-6.480	+									
-9.480		+								
-12.480			+							
-15.480				+						
-6.500/ -6.500	+					+				
-9.500/ -9.500		+					+			
-12.500/ -12.500			+					+		
-15.500/ -15.500				+					+	
-18.500/ -18.500					+					+
-6.650/ -6.650/ -6.650	+					+				
-9.650/ -9.650/ -9.650		+					+			
-12.650/ -12.650/ -12.650			+					+		
-15.650/ -15.650/ -15.650				+					+	
-18.500/ -18.500					+					+
-300.600.300-1	+									
-500.600.300-1	+	+								
-500.600.500-1	+	+				+	+			
-600.600.300-1	+	+	+							
-600.600.500-1	+	+	+			+	+	+		
-760.600.300-1	+	+	+	+						
-760.600.500-1	+	+	+	+		+	+	+	+	
-760.760.300-1	+	+	+	+						
-760.760.500-1	+	+	+	+		+	+	+	+	
-900.600.300-1	+	+	+	+	+					
-900.600.500-1	+	+	+	+	+	+	+	+	+	+
-900.760.300-1	+	+	+	+	+					
-900.900.300-1	+	+	+	+	+					
-1050.x.300-1	+	+	+	+	+					
-1200.x.300-1	+	+	+	+	+					
-1500.x.300-1	+	+	+	+	+					
-900.1200.300-2	+	+	+	+	+					
-1200.1200.300-2	+	+	+	+	+					
400 / <400	+	+	+	+	+					
400 / <600	+	+	+	+	+	+	+	+	+	+

1. () 19" (482,6) 28601.2-90 (297). :
2. -3 , -2 , -12-36 . ; 8 12-2 , 8-2 ; :
3. 6 12-8 , -8 . 2 , 12
4. 18 , 6 .
5. 4 15150. 2 15150-69. , 223051, 67 , : +375 (17) 500-00-00, / : +375 (17) 508-12-66, e-mail: info@cmo.ru, : www.cmo.ru