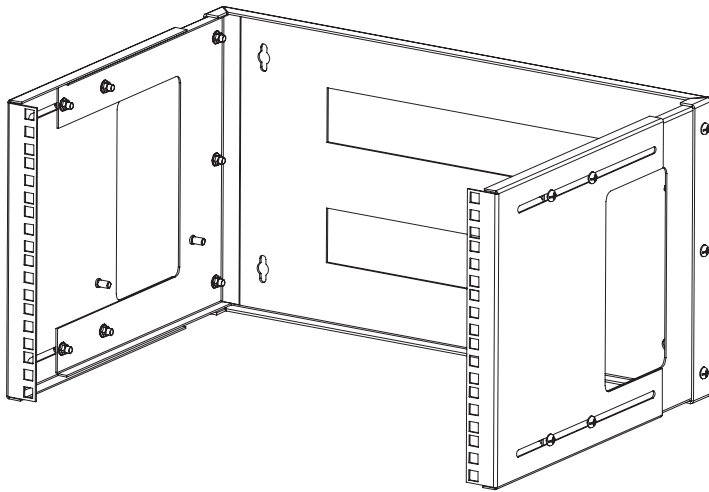




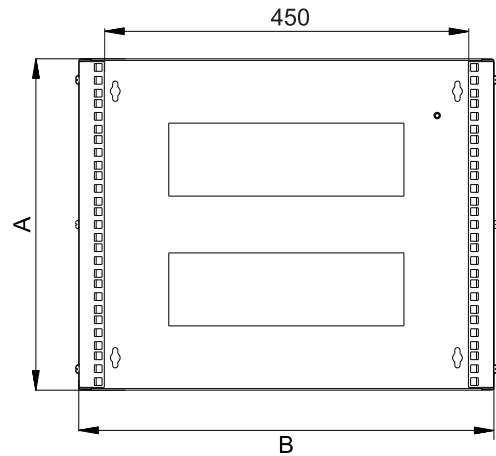
www.cmo.ru

# Настенные кронштейны серии КНО

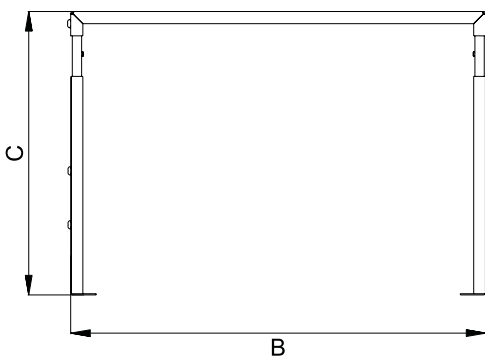
ОБЩИЙ ВИД



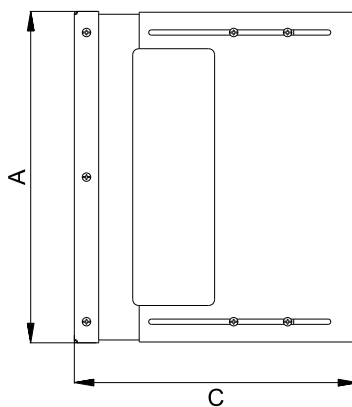
ВИД СПЕРЕДИ



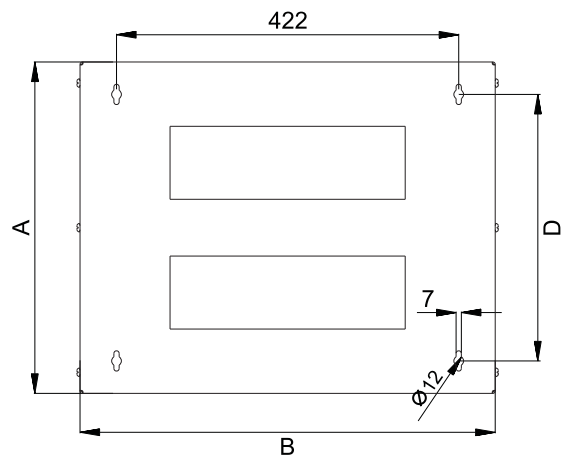
ВИД СВЕРХУ И СНИЗУ



ВИД СБОКУ



ВИД СЗАДИ



Модификация	КНО-М-3U	КНО-М-6U	КНО-М-9U	КНО-М-12U
Высота (U)	3	6	9	12
Высота (мм) A	142	275	409	542
Ширина (мм) B	512	512	512	512
Глубина (мм) C	регулируемая 300 – 450			
Рас. между монтажными отверстиями (мм) D	62	195	329	462
Масса (кг)	3.1	4.9	6.7	8.3

Настенный кронштейн серии КНО предназначен для открытого размещения малого количества активного и пассивного телекоммуникационного оборудования.

Кронштейн имеет полностью разборную конструкцию, состоящую из пяти элементов. Легок в сборке. Имеет повышенную жесткость за счет элементов крепления. Для удобства монтажа и коммутации оборудования в задней и боковых стенках предусмотрены технологические окна. Боковые стенки регулируются по глубине от 300 до 450 мм.

Предусмотрено надежное крепление кронштейна к стене, через отверстия в задней стенке. Для удобной фиксации коммутационного кабеля в комплект поставки входят самоклеящиеся площадки для крепления стяжек и комплект кабельных стяжек. Предусмотрена система заземления.

Кронштейн поставляется в компактной упаковке.

Производитель имеет право вносить изменения в конструкцию изделия без ухудшения его функциональных характеристик. Кронштейн выполнен в соответствии с требованиями стандарта IEC 60 297 "Конструкции механические серии 482,6 (19 дюймов)".