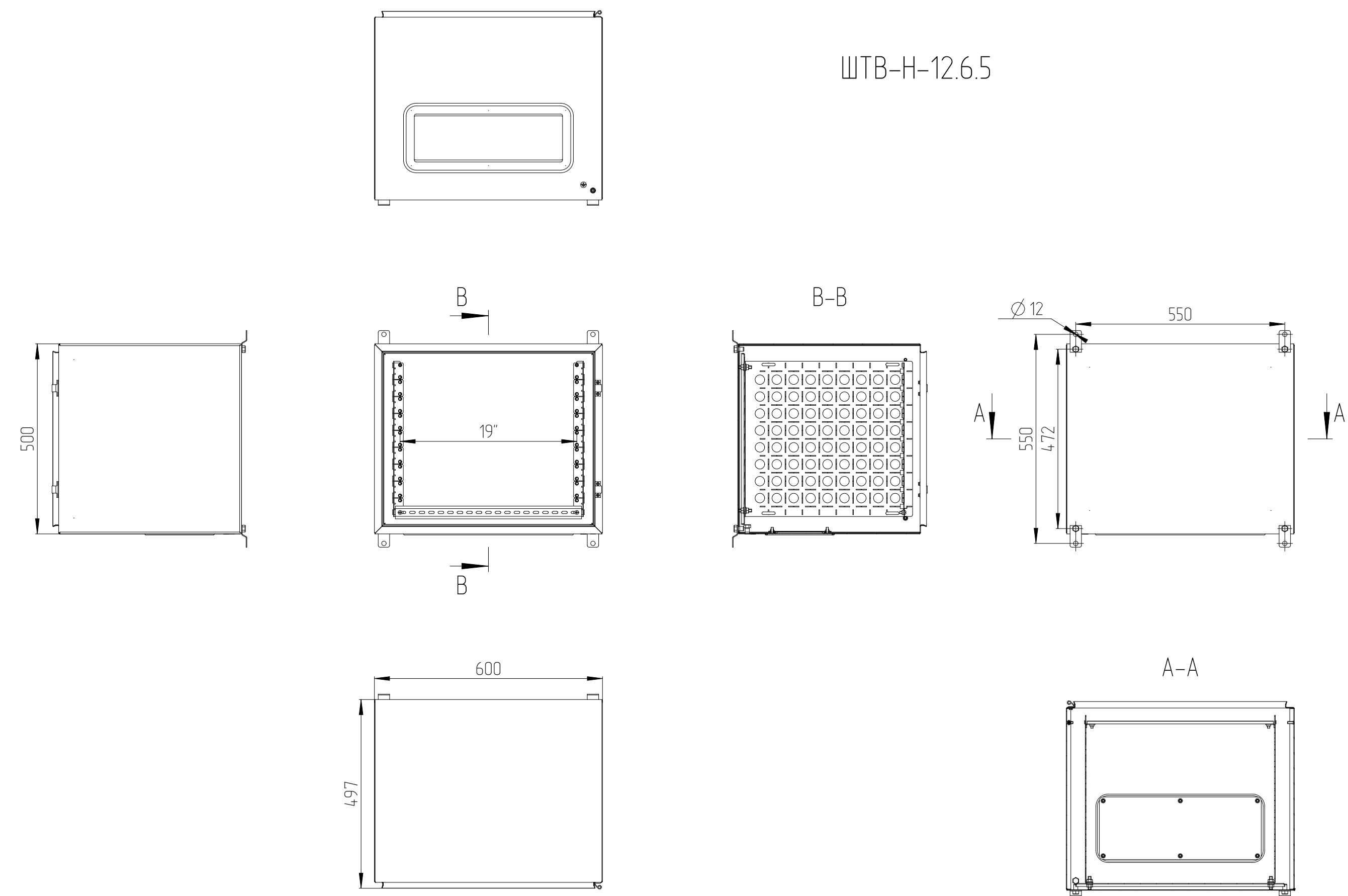


# Шкаф всепогодный навесной ШТВ-Н (Масштаб 1:10)

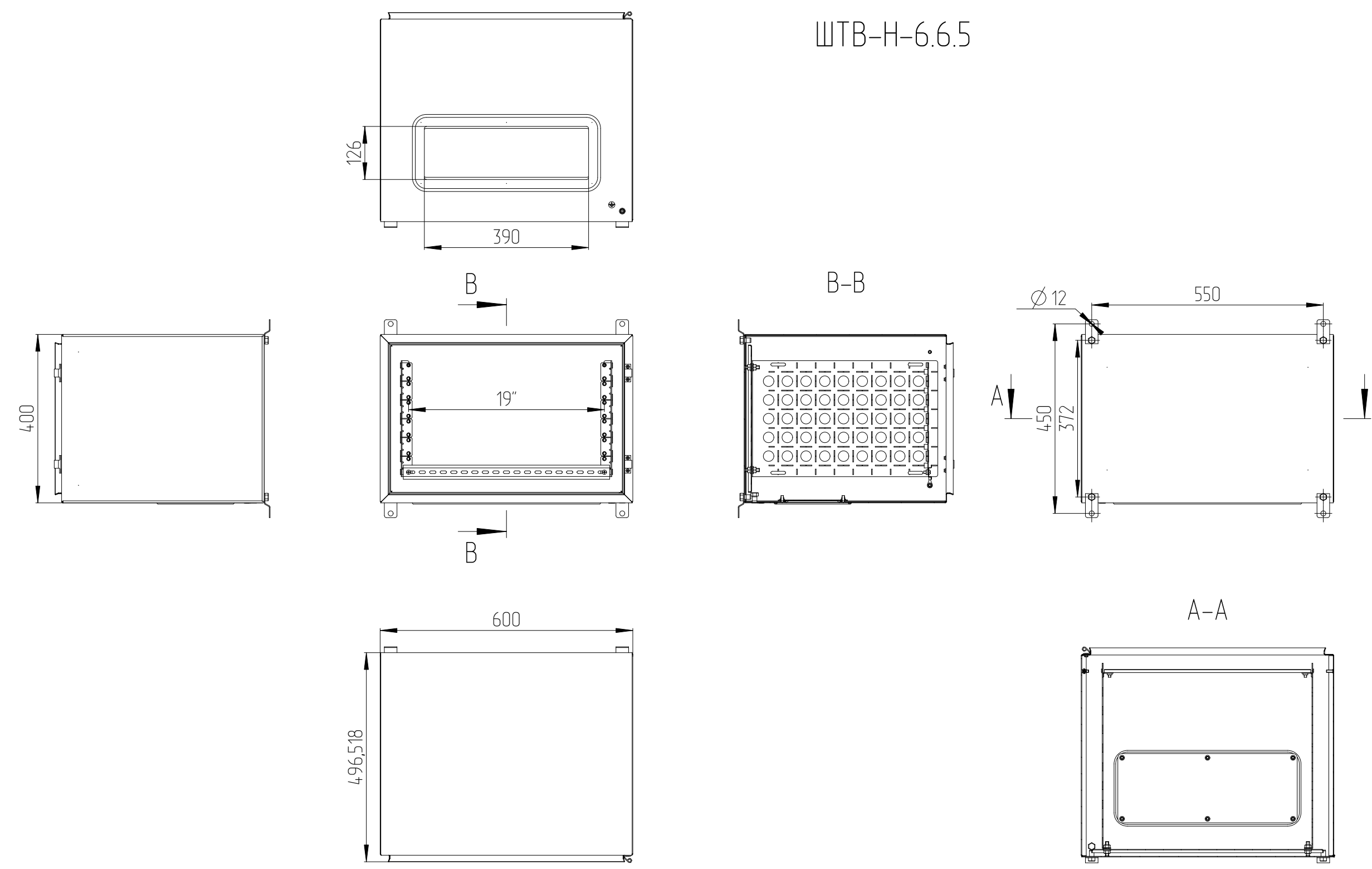


WWW.CMO.RU

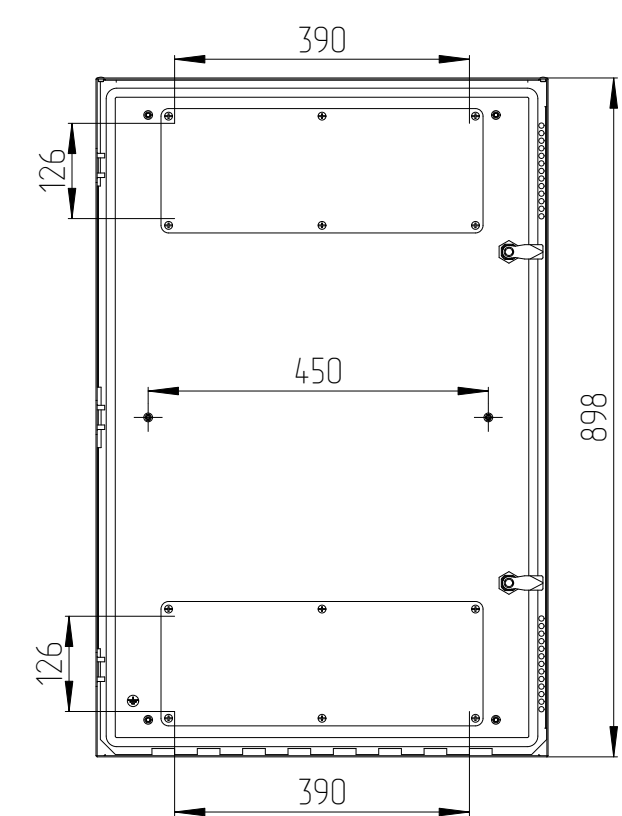
ШТВ-Н-12.6.5



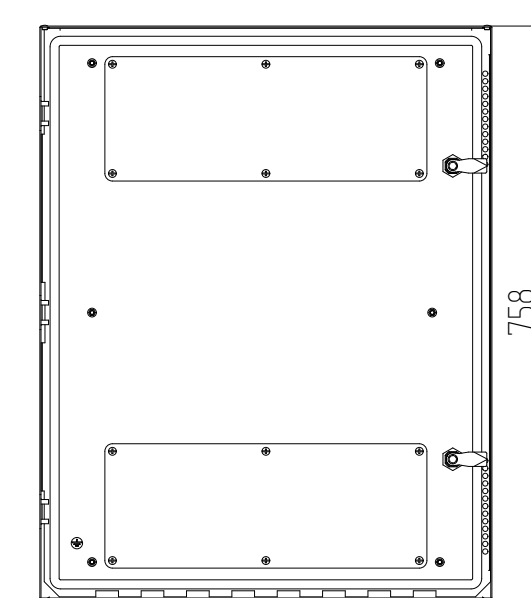
ШТВ-Н-6.6.5



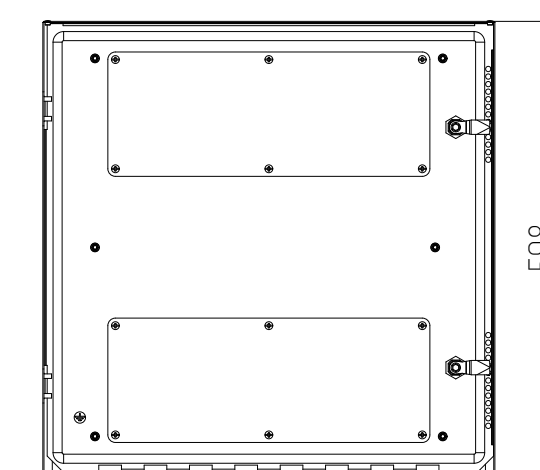
Дверь ШТВ-Н-18U.6.x



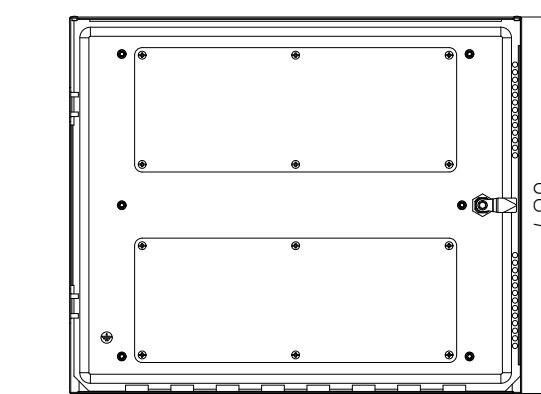
Дверь ШТВ-Н-15U.6.x



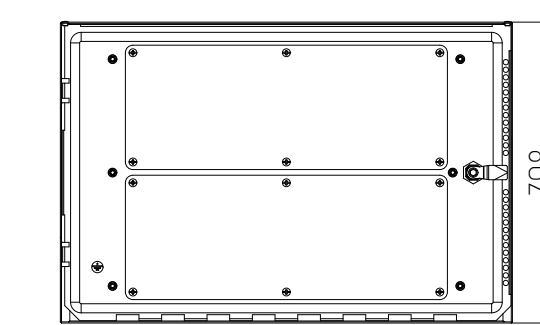
Дверь ШТВ-Н-12U.6.x



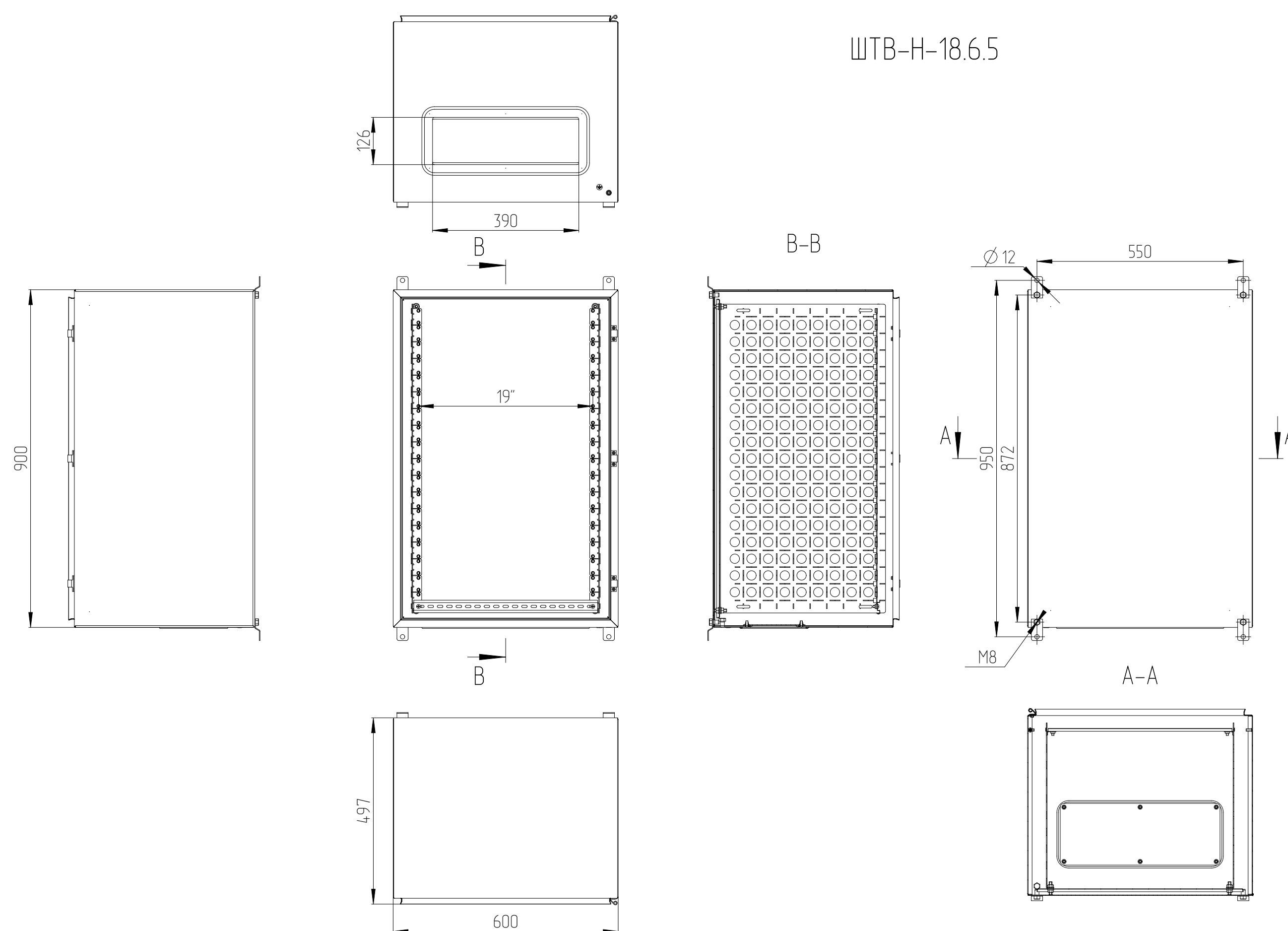
Дверь ШТВ-Н-9U.6.x



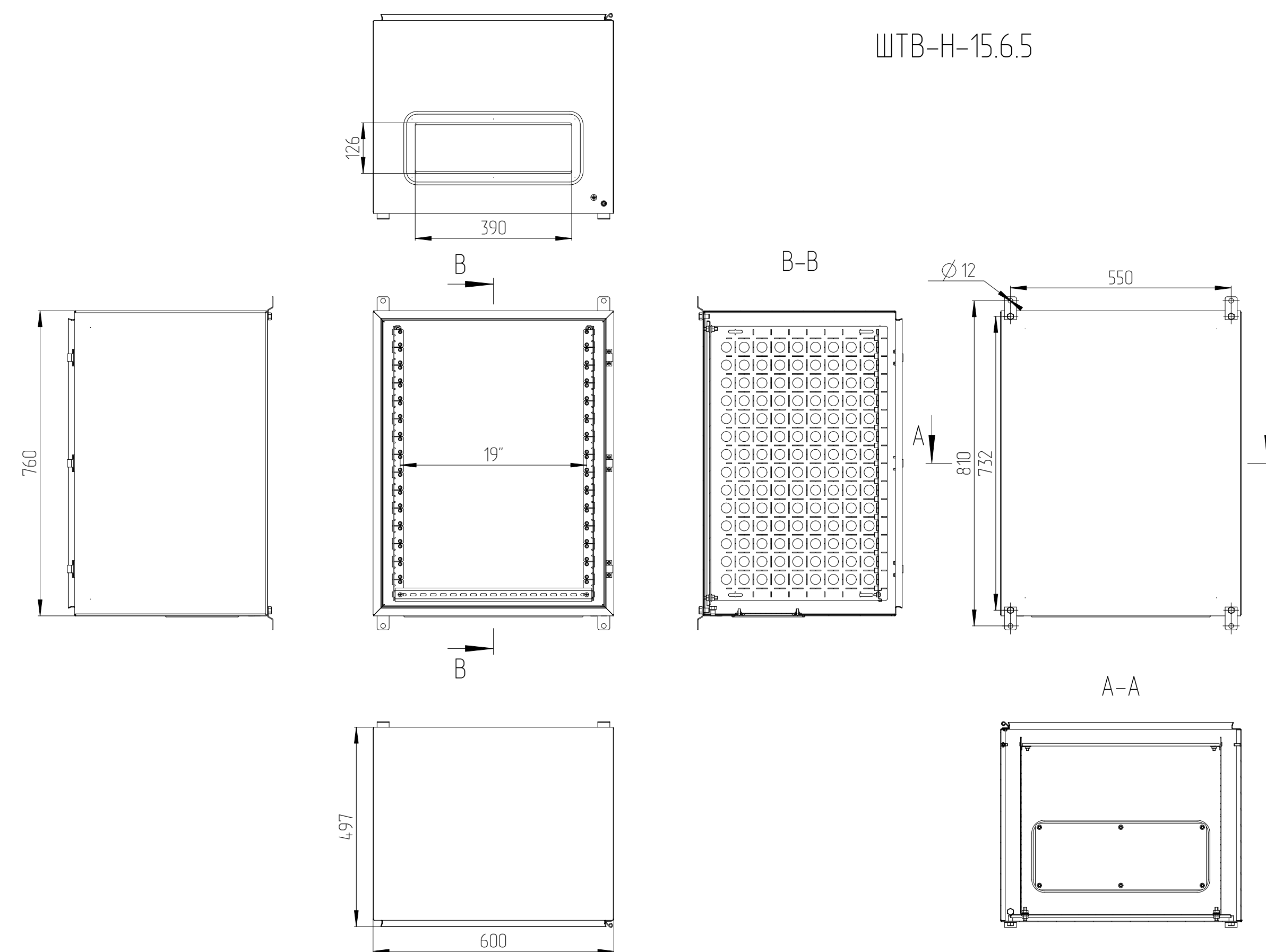
Дверь ШТВ-Н-6U.6.x



ШТВ-Н-18.6.5



ШТВ-Н-15.6.5



ШТВ-Н-12.6.5

