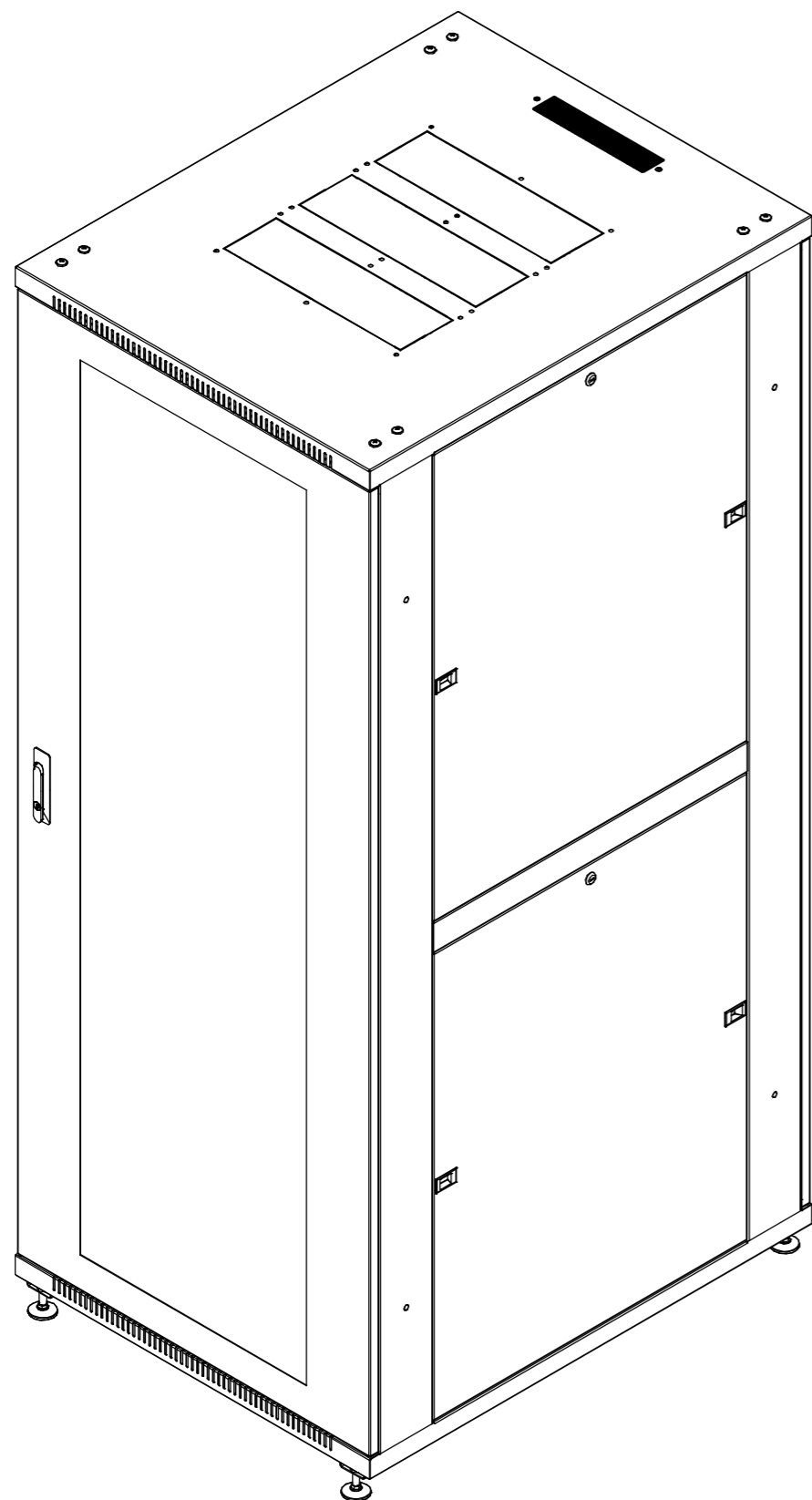


Инструкция по сборке изделия: шкафа 19", серии RSR0



<i>Комплект поставки</i>		
<i>№</i>	<i>Наименование элемента</i>	<i>Кол-во</i>
1	<i>Рама</i>	<i>2шт</i>
2	<i>Крыша</i>	<i>1шт</i>
3	<i>Дно</i>	<i>1шт</i>
4	<i>Профиль Боковой панели</i>	<i>2шт</i>
5	<i>Боковая панель</i>	<i>4шт</i>
6	<i>Щеточный кабельный ввод</i>	<i>2шт</i>
7	<i>Дверь передняя (зависит от заказа)</i>	<i>1шт</i>
8	<i>Дверь задняя (зависит от заказа)</i>	<i>1шт</i>
9	<i>Горизонтальный монтажный профиль</i>	<i>6шт</i>
10	<i>Адаптер 100мм для 19" монтажных профилей</i>	<i>12шт</i>
11	<i>19" монтажный профиль</i>	<i>4шт</i>
12	<i>Опора регулируемая M12x90</i>	<i>4шт</i>
<i>Комплект метизов для шкафов TCM</i>		
13	<i>Винт M8x16 с п/ш</i>	<i>16шт</i>
14	<i>Винт M6x12 с п/ш</i>	<i>56шт</i>
15	<i>Гайка M12</i>	<i>4шт</i>
16	<i>Винт самонарезающий 5,5x13</i>	<i>76шт</i>

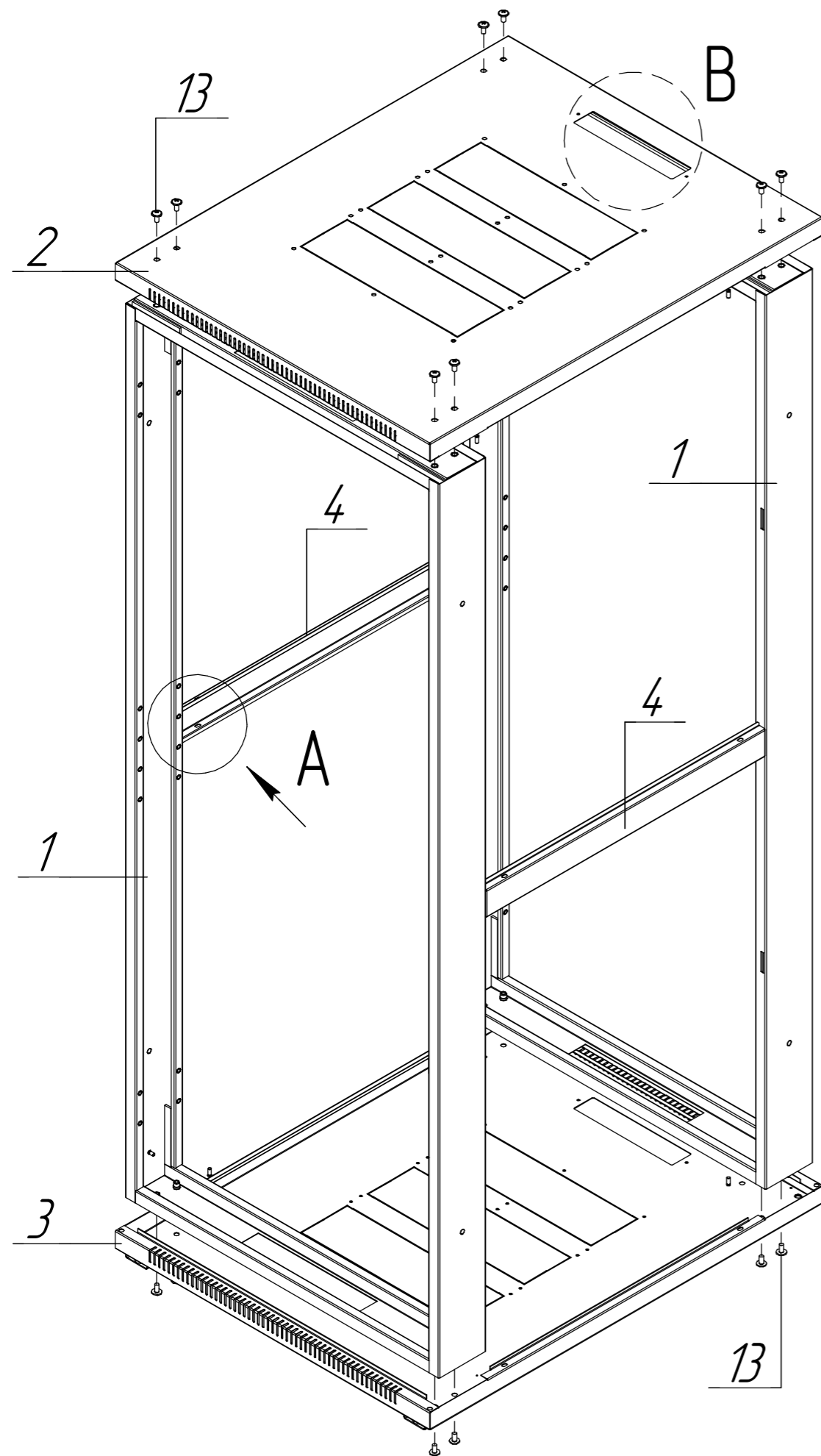
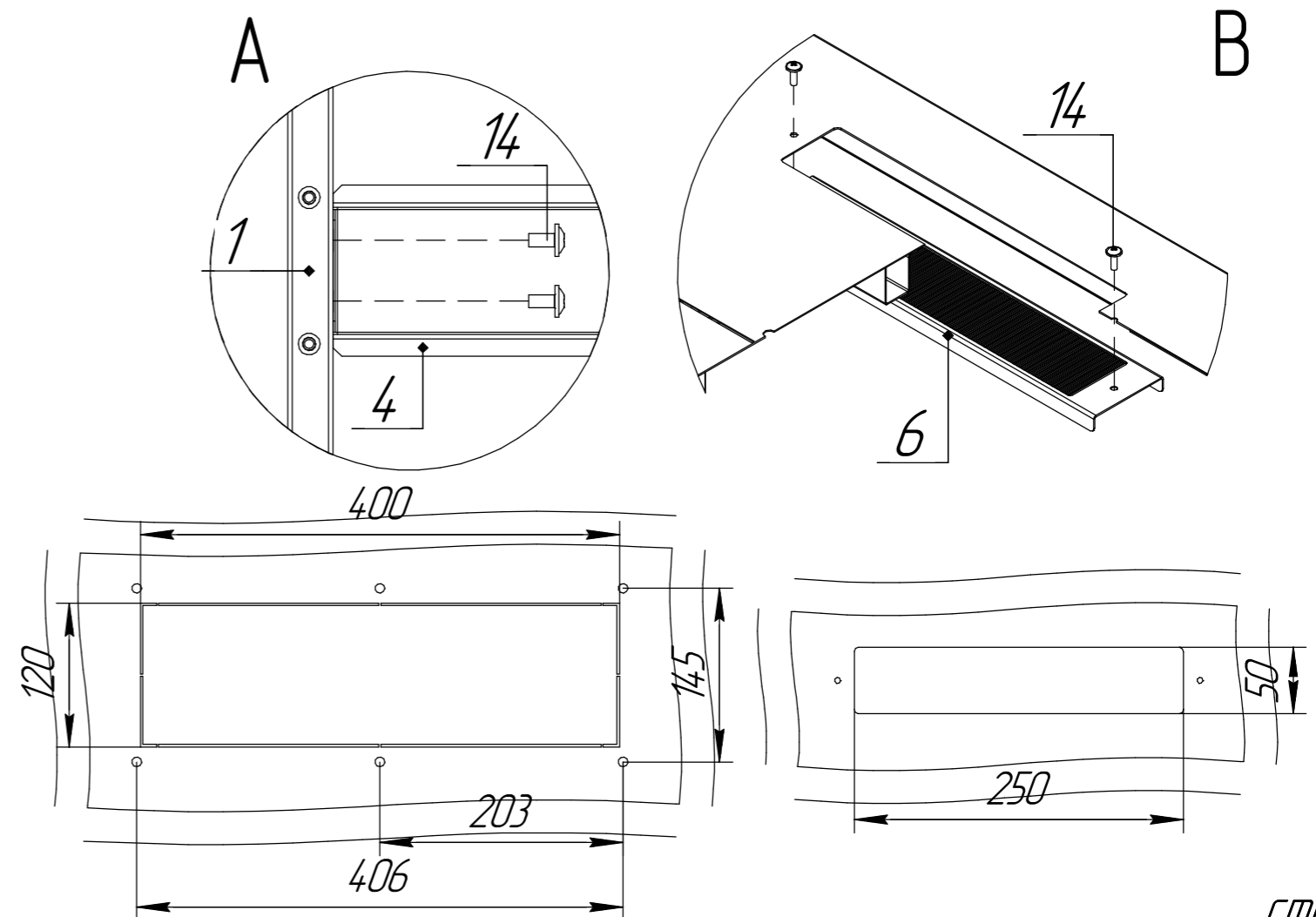


рис.1 – Сборка корпуса

№	Наименование элемента	Кол-во
1	Рама	2шт
2	Крыша	1шт
3	Дно	1шт
4	Профиль Боковой панели	2шт
6	Щеточный ввод	2шт

1. Устанавливаем Дно (п.3) на ровную горизонтальную поверхность.
2. В нее вставляем Рамы (п.1) 2шт, как показано на рисунке 1.
3. Сверху устанавливаем Крышу (п.2)
4. Для присоединения Крыши и Дна (п.2,3) к Рамам (п.1) используем Винты М8х16 с п/ш (п.13) 16шт, закручивая их в Рамы, через отверстия в Крыше и Дне.
5. Устанавливаем Профили боковых стенок (п.4) 2шт., крепя их к рамам, с помощью Винтов М6х12 с п/ш (п.14), по 4шт. на профиль. рис.1 (А)
6. Щеточные вводы (п.6) устанавливаются изнутри шкафа, в Крышу и Дно. Для их крепления используются Винты самонарезающие 5,5х13 (п.16). Монтаж Щеточных вводов показан на рис.1 (В)



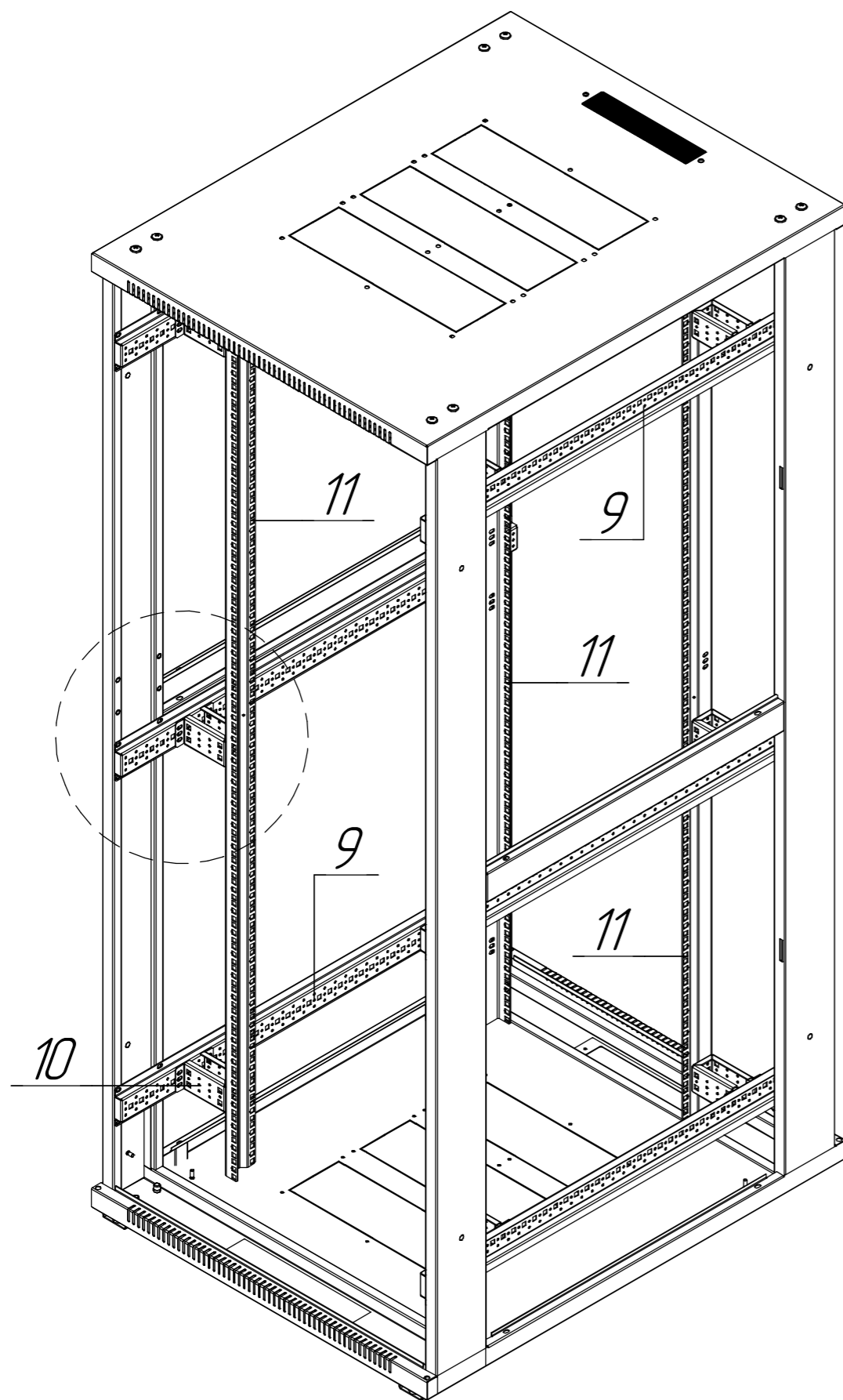
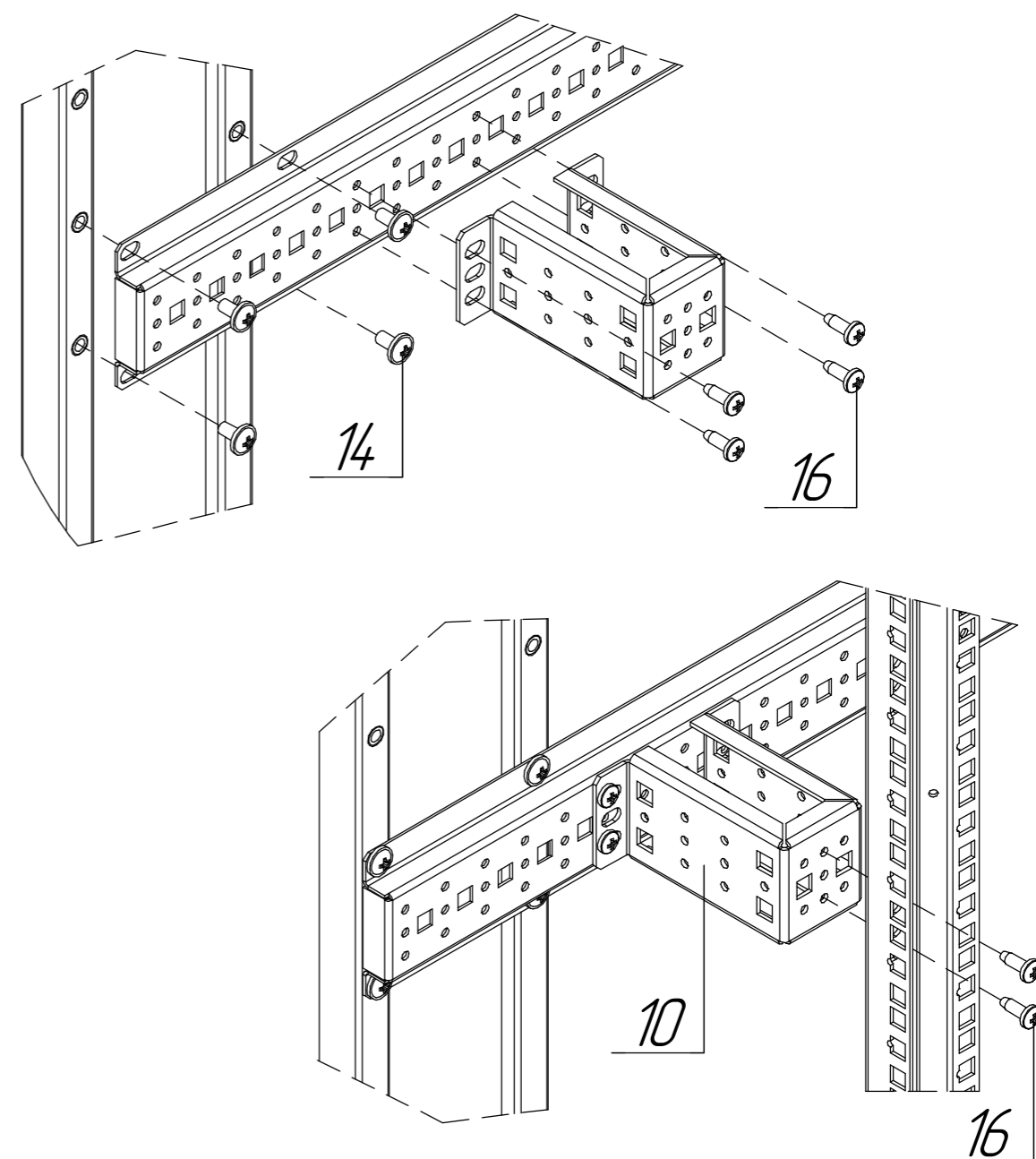


рис.2 – Установка монтажных элементов

№	Наименование элемента	Кол-во
9	Горизонтальный монтажный профиль	6шт
10	Адаптер 100мм для 19" монтажного профиля	12шт
11	19" монтажный профиль	4шт

1. Устанавливаем Горизонтальные монтажные профили (п.9) на Рамы, используя для крепления Винты М6х12 с п/ш (п.14), по 8шт. на профиль.
2. Адаптеры 100мм (п.10) устанавливаются на Горизонтальные монтажные профили, на необходимое расстояние друг от друга. Их крепление осуществляется с помощью Винтов самонарезающих 5,5х13 (п.16).
3. В свою очередь 19" монтажные профили (п.11) устанавливаются на Адаптеры 100мм, с помощью Винтов самонарезающих 5,5х13 (п.16).



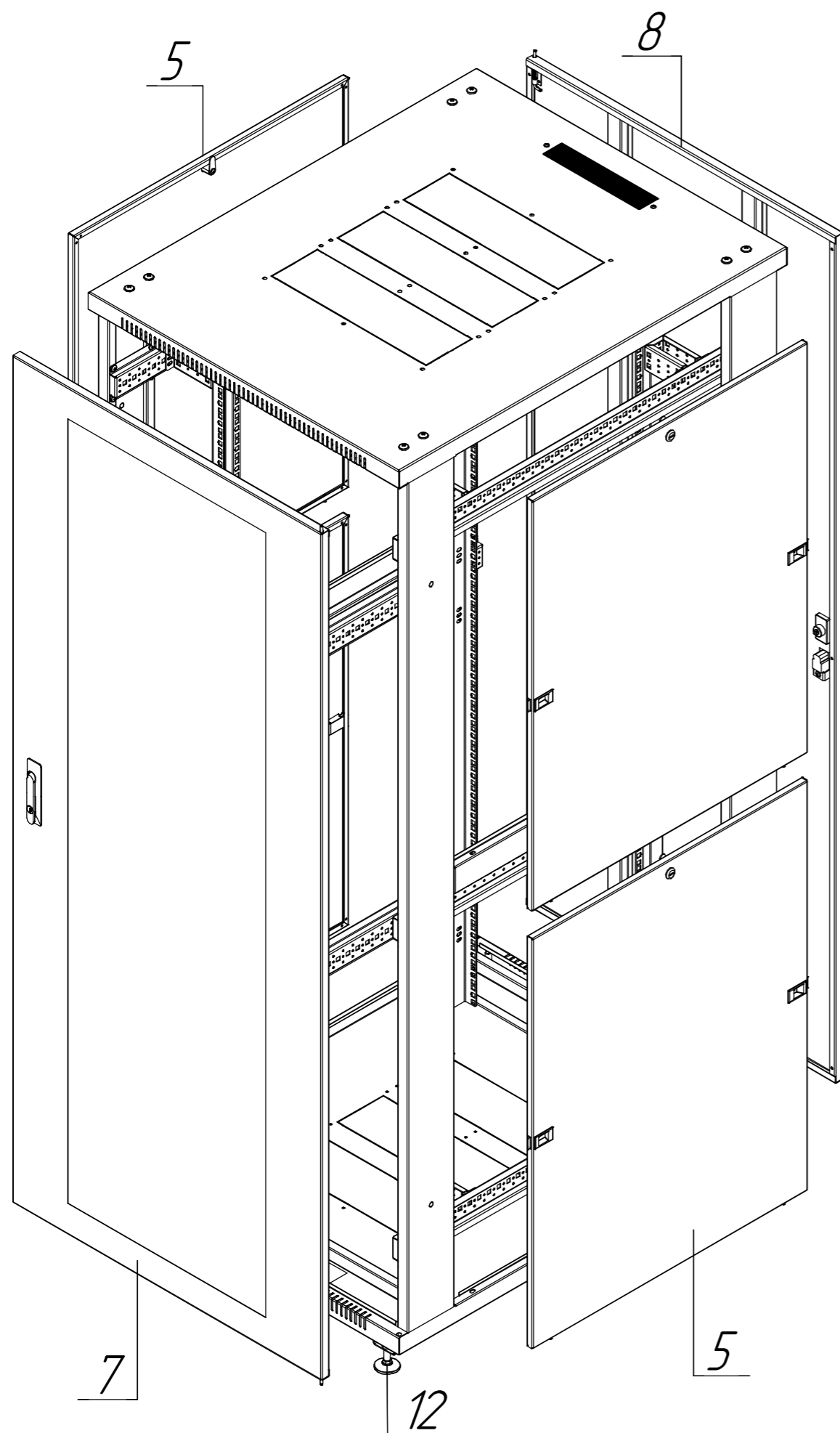


рис.3 – Завершение сборки: Установка Дверей,
Боковых панелей и Резьбовых опор

№	Наименование элемента	Кол-во
5	Боковая панель	4шт
7	Дверь передняя	1шт
8	Дверь задняя	1шт
12	Опора регулируемая M12x90	4шт

1. Вкручиваем Опоры (п.12) в Дно шкафа
2. Навешиваем Переднюю (п.7) и Заднюю (п.8) двери
3. Навешиваем Боковые панели (п.5)

Размерный ряд		
№	Артикул	Габарит (ВхШхГ), мм
1	RSRO-42.8.8	1987 x 800 x 800
2	RSRO-42.8.10	1987 x 800 x 1000
3	RSRO-42.8.12	1987 x 800 x 1200
4	RSRO-47.8.8	2209 x 800 x 800
5	RSRO-47.8.10	2209 x 800 x 1000
6	RSRO-47.8.12	2209 x 800 x 1200