



Телекоммуникационные
монтажные стойки серии

SRK



ПАСПОРТ

Содержание

Описание монтажной стойки	3
Описание устройства, конструктивные особенности	3
Характеристики стоек	5
Перед установкой	6
Распаковка	6
Комплектация	6
Сборка	7
Конфигурация	8
Установка монтажной стойки	8
Установка оборудования	9
Укладка кабелей	9
Техника безопасности	9
Хранение и транспортировка	9
Гарантия и гарантийное обслуживание	10
Информация о сертификатах	11
Приложение - таблица моделей	11

Описание монтажной стойки

Описание устройства

Стойка монтажная, серии SRK, разборной конструкции, предназначена для монтажа телекоммуникационного и серверного оборудования, стандарта 19 дюймов (19"), в соответствии с ГОСТ 28601.2 (МЭК 297-2), внутри офисных и кроссовых помещений.

Двухрамные 19" стойки SRK предназначены для размещения стандартного сетевого оборудования в помещениях с минимальным пылеобразованием, хорошей вентиляцией и защитой от несанкционированного доступа. Являясь более экономичным решением по сравнению со шкафами, стойки обеспечивают удобство доступа к оборудованию, а также используются в местах, где невозможно разместить шкафы. Глубина стойки (расстояние между рамами) регулируется с шагом 50 мм. По периметру вертикальных опор размещены прямоугольные отверстия для фиксации кабелей с помощью стяжек.

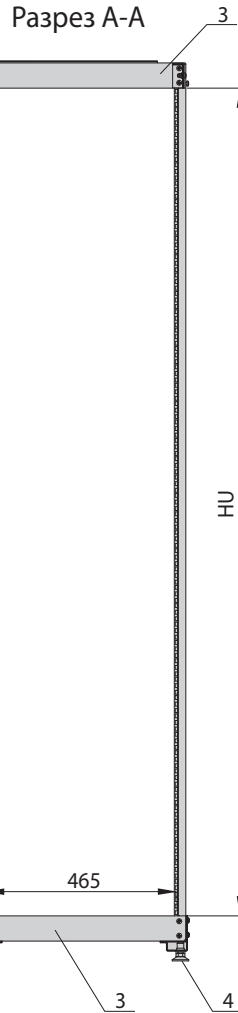
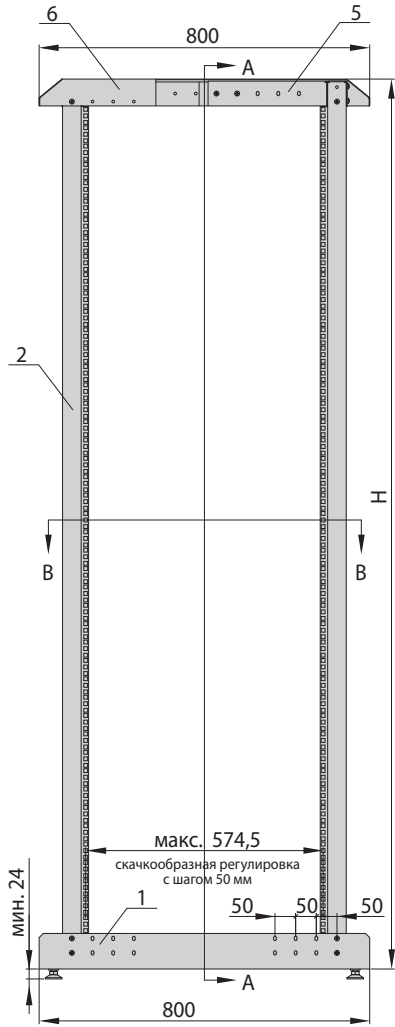
Благодаря S-образному профилю вертикальных опор и нагрузочной способности до 250 кг стойки этой серии идеально подходят для размещения легкого оборудования. Стойки могут использоваться с элементами дополнительного оснащения шкафов. Оборудование монтируется на вертикальных монтажных профилях с Юнитовой (U) разметкой, соответствует стандарту DIN 41494-7.

Конструктивные особенности

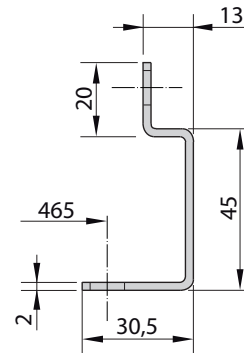
Монтажная стойка состоит из двух сборных рам 19", которые прикручены к двум усиленным уголкам, являющихся основанием.

Описание монтажной стойки

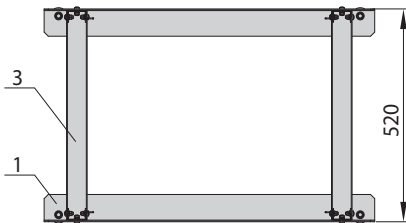
Конструкция



Вертикальный профиль



Разрез В-В



КОНСТРУКЦИЯ

1. Основание
2. Вертикальный профиль
3. Горизонтальный профиль
4. Ножка

Дополнительное оснащение:
 5. Соединители
 6. Крыша

Описание монтажной стойки

Технические характеристики

Стандартные размеры

Высота: 24U, 36U, 42U, 45U

Ширина: 520 мм

Глубина: 800 мм

Конструкция

Сборная каркасная конструкция: две модульные рамы прикручены к основанию из двух усиленных уголков

Допустимая нагрузка¹

На роликах²: 110 кг

На ножках: 160 кг (при размещении модульных рам на минимальном расстоянии друг от друга)
250 кг (при макс. расстоянии)

Стандартная комплектация

Каркас (две модульные рамы)

Основание (два усиленных уголка)

Ножки с регулируемой высотой (4 шт.)

Поставляется в разобранном виде с крепежным набором и руководством по сборке.

Обработка поверхности

Порошковая краска светло-серого цвета RAL 7035

Другие цвета – по заказу

Материал

Листовая сталь 2,0 мм

¹) Максимальная нагрузка зависит от способа размещения оборудования в пространстве стойки.

²) На передней стороне стойки рекомендуется использовать два ролика с тормозом, на задней стороне – два ролика без тормоза.

Перед установкой

- Распаковку монтажной стойки должны производить не менее двух человек.
- Во избежание перевешивания верхней части монтажной стойки загружайте наиболее тяжелые компоненты в первую очередь и размещайте их в нижней части.



Монтажные стойки серии SRK поставляются в разобранном виде в коробке из многослойного гофрированного картона.

Распаковка

1. Используя универсальный нож, аккуратно снимите упаковочную ленту.
2. Аккуратно откройте коробку, и достаньте стойку.

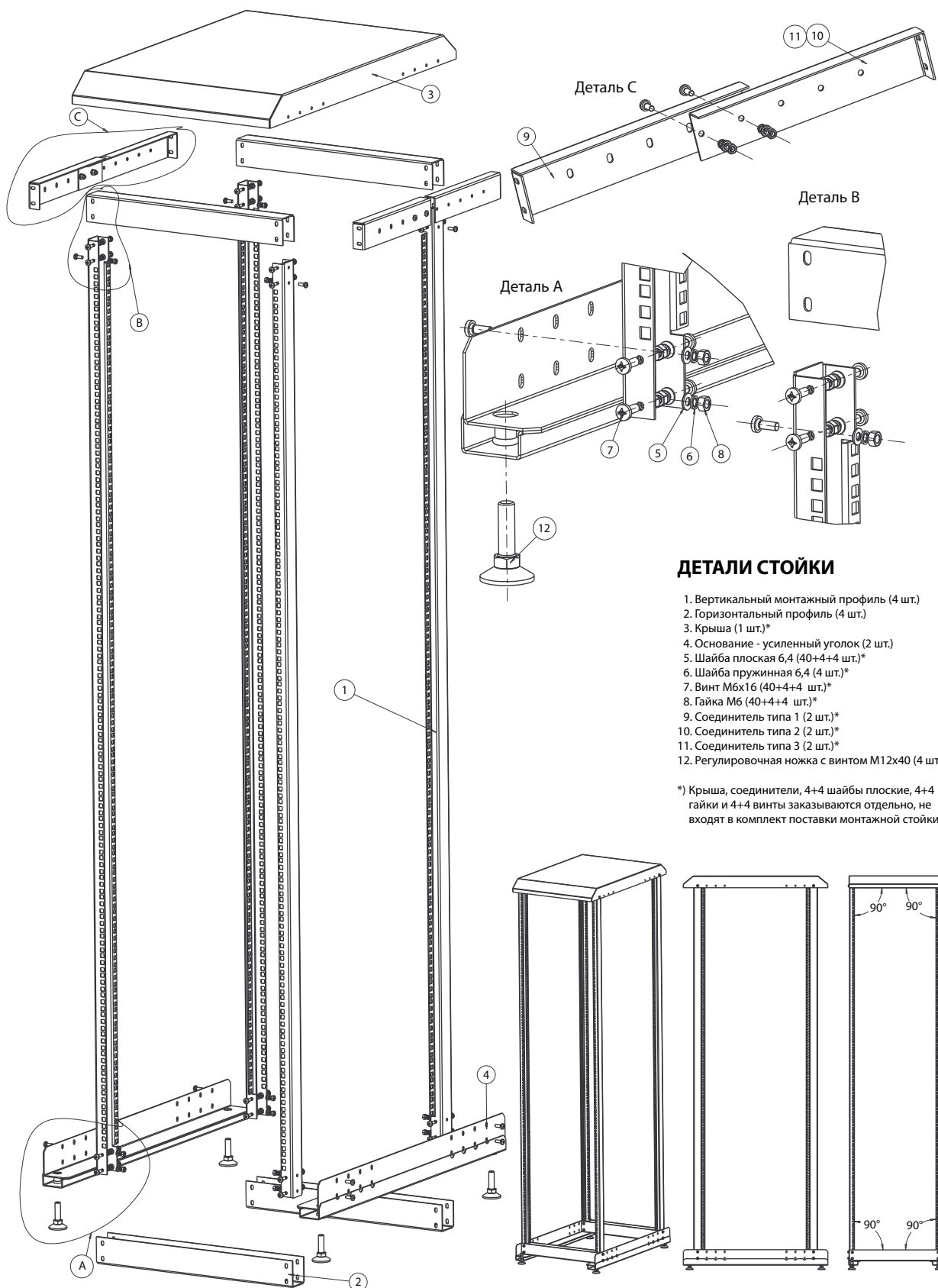
Производитель не несет ответственности за повреждения, возникшие во время последующей транспортировки данного изделия.

Комплектация

Стойка в разобранном виде с крепежным набором.

Перед установкой

Сборка



ДЕТАЛИ СТОЙКИ

1. Вертикальный монтажный профиль (4 шт.)
2. Горизонтальный профиль (4 шт.)
3. Крыша (1 шт.)*
4. Основание - усиленный уголок (2 шт.)
5. Шайба плоская 6,4 (40+4+4 шт.)*
6. Шайба пружинная 6,4 (4 шт.)*
7. Винт М6х16 (40+4+4 шт.)*
8. Гайка М6 (40+4+4 шт.)*
9. Соединитель типа 1 (2 шт.)*
10. Соединитель типа 2 (2 шт.)*
11. Соединитель типа 3 (2 шт.)*
12. Регулировочная ножка с винтом М12х40 (4 шт.)

*) Крыша, соединители, 4+4 шайбы плоские, 4+4 гайки и 4+4 винты заказываются отдельно, не входят в комплект поставки монтажной стойки.

Перед установкой

Конфигурация

Перед установкой монтажной стойки следует спланировать схему расположения устанавливаемого оборудования. При этом необходимо учесть пространство, необходимое для установки оборудования. Неправильное распределение воздушных потоков может стать причиной повреждения установленного оборудования.

Установка монтажной стойки

Установите монтажную стойку на ровную поверхность.

Установка оборудования

При установке оборудования следует определить верхний и нижний края U-пространства на направляющих.

Укладка кабелей

Для организации кабелей используйте кабельные органайзеры.

Техника безопасности

Запрещается производить установку, профилактические, ремонтные работы в находящих под напряжением стойках. Подключение и техническое обслуживание оборудования должно производиться только квалифицированным специалистом в соответствии с документацией на встраиваемое оборудование.

Хранение и транспортировка

Стойка может транспортироваться на любые расстояния:

1. Автомобильным и железнодорожным транспортом в закрытых транспортных средствах;
2. Авиационным транспортом в герметизированных отсеках самолетов;
3. Водным транспортом в трюмах судов, обеспечив надлежащую защиту от влажности.

Срок хранения не ограничен. Монтажная стойка должна храниться в упаковке предприятия-изготовителя в условиях, которые ограничивают воздействие влажности на упаковку и ее содержимое.

Гарантия производителя



ВНИМАНИЕ!

Производитель оставляет за собой право вносить изменения в конструкцию изделия без ухудшения его функциональных характеристик без уведомления.

Гарантия производителя 5 лет. Качество поставляемых изделий компанией ZPAS соответствует техническим требованиям, предъявляемым к данному классу товаров, и подтверждается сертификатами соответствия.

Гарантия предоставляется при условии соблюдения правил хранения и применения поставленного товара в соответствии с технической документацией. Гарантийный срок исчисляется с момента передачи продукции покупателю.

Для проведения гарантийного обслуживания Покупатель должен самостоятельно доставить изделие в сервисный центр авторизованного дистрибутора в полной комплектации, по возможности в оригинальной заводской упаковке, либо другой упаковке, отвечающей требованиям по транспортировке данного вида оборудования.

Гарантийные обязательства не распространяются на оборудование:

- имеющее механические повреждения;
- подвергшееся недопустимому воздействию неблагоприятных внешних условий;
- подвергшееся модификации или иному несанкционированному вмешательству Получателя;
- вышедшее из строя в результате нарушения требований по эксплуатации оборудования, перечисленных в инструкции и другой документации;
- с истекшим или недокументированным гарантийным сроком.

Сертификаты

СИСТЕМА СЕРТИФИКАЦИИ ГОСТ Р
ФЕДЕРАЛЬНОЕ АГЕНТСТВО ПО ТЕХНИЧЕСКОМУ РЕГУЛИРОВАНИЮ И МЕТРОЛОГИИ

СЕРТИФИКАТ СООТВЕТСТВИЯ

№ РОСС PL.MH05.B01476
Срок действия с 13.12.2010 по 12.12.2013
№ 0522536

ОРГАН ПО СЕРТИФИКАЦИИ рег. № РОСС RU.0001.11MH05.
Орган по сертификации продукции ООО "ТехноКос", 121248, г. Москва, ул. Дорогомиловская, д. 16, тел. 226-44-27, факс 226-44-27, e-mail: sert2010@bk.ru.

ПРОДУКЦИЯ Комплексные шкафы и стойки (телекоммуникационные, электрокоммуникационные и распределительные) торговой марки «ZPAS» с комплектующими (см. приложение на 1 листе, бланк № 0372543).
Серийный выпуск.

код ОК 005 (ОКП): 34 3900

СООТВЕТСТВУЕТ ТРЕБОВАНИЯМ НОРМАТИВНЫХ ДОКУМЕНТОВ
ГОСТ Р 51321.1-2007

код ТН ВЭД России: 8538 10 000 0

ИЗГОТОВИТЕЛЬ "Zakład Produkcji Automatyki Sieciowej S.A.",
Адрес: Przygórze 209, 57-431 Wobibórz, Poland, Польша.
Телефон +48 (0) 748 720 115, факс +48 (0) 748 724 074.

СЕРТИФИКАТ ВЫДАН "Zakład Produkcji Automatyki Sieciowej S.A."
Адрес: Przygórze 209, 57-431 Wobibórz, Poland, Польша.
Телефон +48 (0) 748 720 115, факс +48 (0) 748 724 074.

НА ОСНОВАНИИ протокола сертификационных испытаний № 284/12-2010 от 10.12.2010 г.,
Испытательная лаборатория ООО "Машпромэксперт", рег. № РОСС RU.0001.21MM18 от
23.06.2010, адрес: 115035, Москва, ул. Пятницкая, 13/21, стр. 2

ДОПОЛНИТЕЛЬНАЯ ИНФОРМАЦИЯ Место нанесения знака соответствия: знак соответствия по ГОСТ Р 51060-92 наносится на корпус изделия и (или) в эксплуатационную документацию.
Срок действия: 3.

Руководитель органа: А.А. Евсюков
Эксперт: А.Н. Ольховский

Система сертификации имеет юридическую силу на всей территории Российской Федерации

СИСТЕМА СЕРТИФИКАЦИИ ГОСТ Р
ФЕДЕРАЛЬНОЕ АГЕНТСТВО ПО ТЕХНИЧЕСКОМУ РЕГУЛИРОВАНИЮ И МЕТРОЛОГИИ

№ 0372543

ПРИЛОЖЕНИЕ

К сертификату соответствия № РОСС PL.MH05.B01476

Перечень конкретной продукции, на которую распространяется действие сертификата соответствия

код ОК 005 (ОКП)	Наименование и обозначение продукции, ее изготовитель	Обозначение документации, по которой выпускается продукция
34 3900 8538 10 000 0	Комплексные шкафы и стойки (телекоммуникационные, электрокоммуникационные и распределительные) торговой марки «ZPAS» с комплектующими: полки, ящики для документов, полки для клавиатуры; боксы для мониторов, профилей, выключателей; ножи; розетки; дюбели; вентиляционные панели; органайзеры; фальш-панели; монтажные панели; поворотные рамки; поперечные рамки; комплекты выключателей; устройства заземления; напольные; крепежные комплекты; блоки розеток; осветительные панели; выключатели для осветительных панелей; термостаты; гидростаты; микропроцессорные контрольные панели; соединители-удлинители для подключения к цепи питания 210-230В, включающие в себя розеточные соединения.	
	ИЗГОТОВИТЕЛЬ: "Zakład Produkcji Automatyki Sieciowej S.A." Przygórze 209, 57-431 Wobibórz, Poland, Польша	

Для Сертификатов
Руководитель органа: А.А. Евсюков
Эксперт: А.Н. Ольховский

Приложение

Таблица моделей монтажных стоек серии SRK

Номер по каталогу	Высота рабочего пространства НУ [U = 44,45 мм]	Высота стойки [мм]	Размер упаковки [мм]	Вес [кг]	
				нетто	брутто
WZ-6171-01-24-011	24 U	1197	1210x150x100	8,75	19,00
WZ-6171-01-36-011	36 U	1730	1740x150x100	22,50	22,85
WZ-6171-01-42-011	42 U	1997	2010x150x100	24,50	25,40
WZ-6171-01-45-011	45 U	2130	2140x150x100	26,00	26,70



Zakład Produkcji Automatyki Sieciowej S.A.

Przygórze 209, 57-431 Wolibórz, Polska

Телефон +48 748 720 100

Факс +48 748 724 074

info@zpas.pl, www.zpas.pl