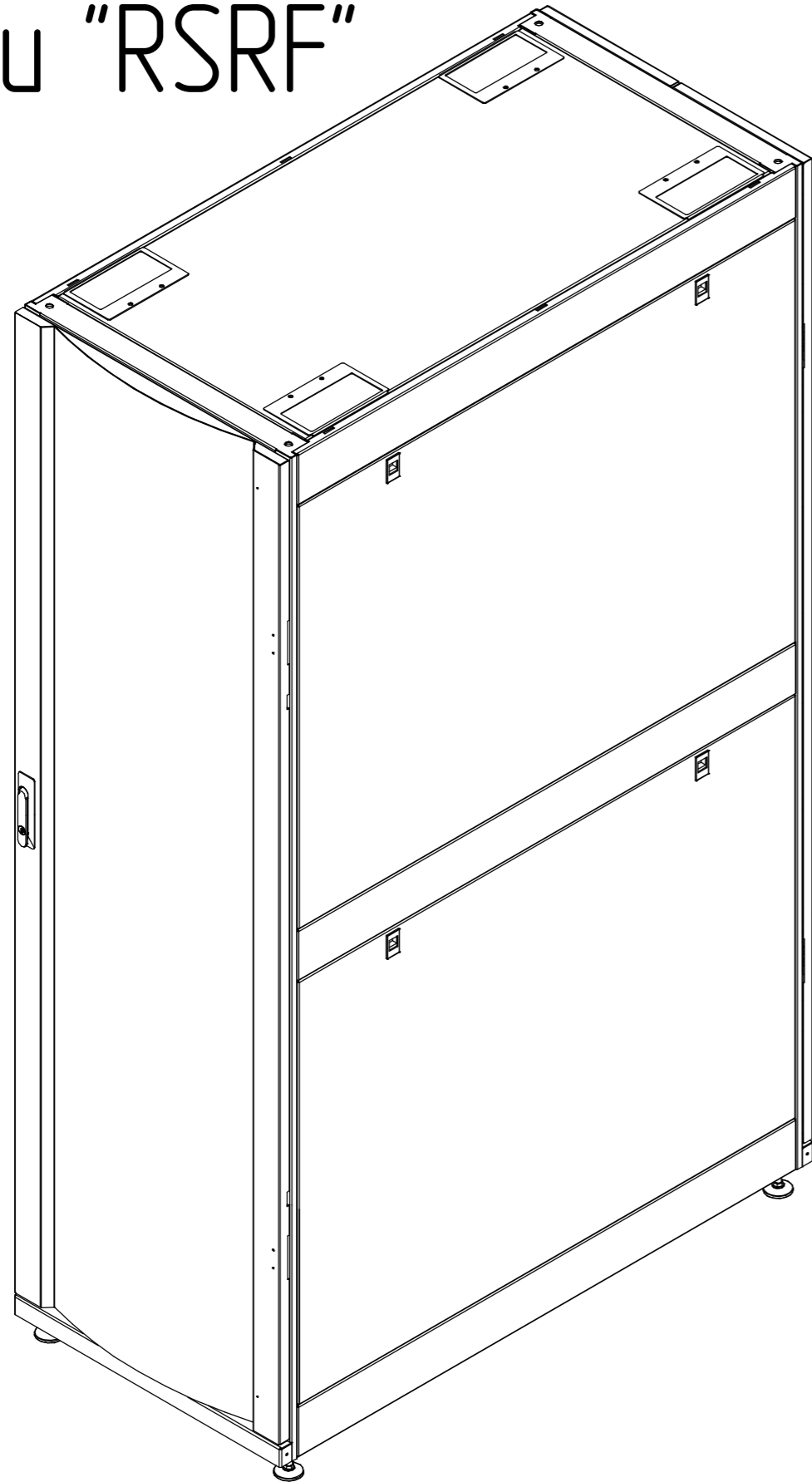


Шкаф напольный телекоммуникационный 19" серии "RSRF"



Паспорт + Инструкция по сборке

<i>Размерный ряд</i>					
<i>№</i>	<i>Артикул</i>	<i>Высота, U</i>	<i>Высота, мм</i>	<i>Ширина, мм</i>	<i>Глубина, мм</i>
1	RSRF.24.6.10	24U	1162	600	1070
2	RSRF.24.6.12				1200
3	RSRF.42.6.10	42U	1955		1070
4	RSRF.42.6.12				1200
5	RSRF.45.6.10	45U	2088		1070
6	RSRF.45.6.12				1200
7	RSRF.48.6.10	48U	2222		1070
8	RSRF.48.6.12				1200
9	RSRF.24.8.10	24U	1162	800	1070
10	RSRF.24.8.12				1200
11	RSRF.42.8.10	42U	1955		1070
12	RSRF.42.8.12				1200
13	RSRF.45.8.10	45U	2088		1070
14	RSRF.45.8.12				1200
15	RSRF.48.8.10	48U	2222		1070
16	RSRF.48.8.12				1200

Назначение

- × Напольный шкаф серии "RSRF" предназначен для размещения активного и пассивного телекоммуникационного IT оборудования, стандарт 19 дюймов (19").

Общее описание и свойства шкафа

- × Обеспечивает монтаж оборудования по стандарту 19" (МЭК 297-2)
- × Подходит для установки как в офисных, так и технических помещениях
- × Перенавешиваемые, взаимозаменяемые двери
- × Двери доступны в 4х исполнениях:
(Стеклянная, Металлическая, Перфорированная, Перфорированная 2х-створчатая).
- × Передние и задние двери оснащены замком-ручкой.
- × Съёмные боковые панели закрываются защёлками.
- × В крыше установлены съёмные заглушки, закрывающие отверстия для подвода/отвода кабелей.
- × На место заглушек возможна установка Щеточных кабельных вводов (заказываются отдельно).
- × При размещении тяжелого оборудования шкаф можно установить на цоколь.
- × В комплекте регулируемые ножки и ролики.
- × Поставляется в разобранном виде.

Соответствие стандартам

- × ANSI/TIA/EIA RS-310-D; IEC 297-2, DIN 41494-1, 7; ETSI

Четыре варианта исполнения передней и задней дверей

- × S – Дверь стеклянная в металлической раме
- × M – Дверь глухая металлическая
- × P – Дверь металлическая с перфорацией
- × 2P – Дверь металлическая 2х створчатая с перфорацией

Степень защиты

- × IP20

Грузоподъемность

- × 1500кг

Материалы

- × Холоднокатаная сталь
- × Толщина стальных компонентов:
– Боковые стенки, Заглушки, Двери – 1,2 мм;
– Крыша, Элементы каркаса, Каб.организатор – 1,5 мм;
– Монтажные элементы – 2,0 мм.

Условия хранения и транспортировки

- × Поставляется разобраным, в гофрокартонной упаковке.
- × Температурный режим –50С +50С.
- × Шкаф должен храниться в упаковке изготовителя.
- × Транспортировка допускается любым видом транспорта, обеспечивающим сохранность от механических повреждений.
- × Сроки хранения – не ограничены.

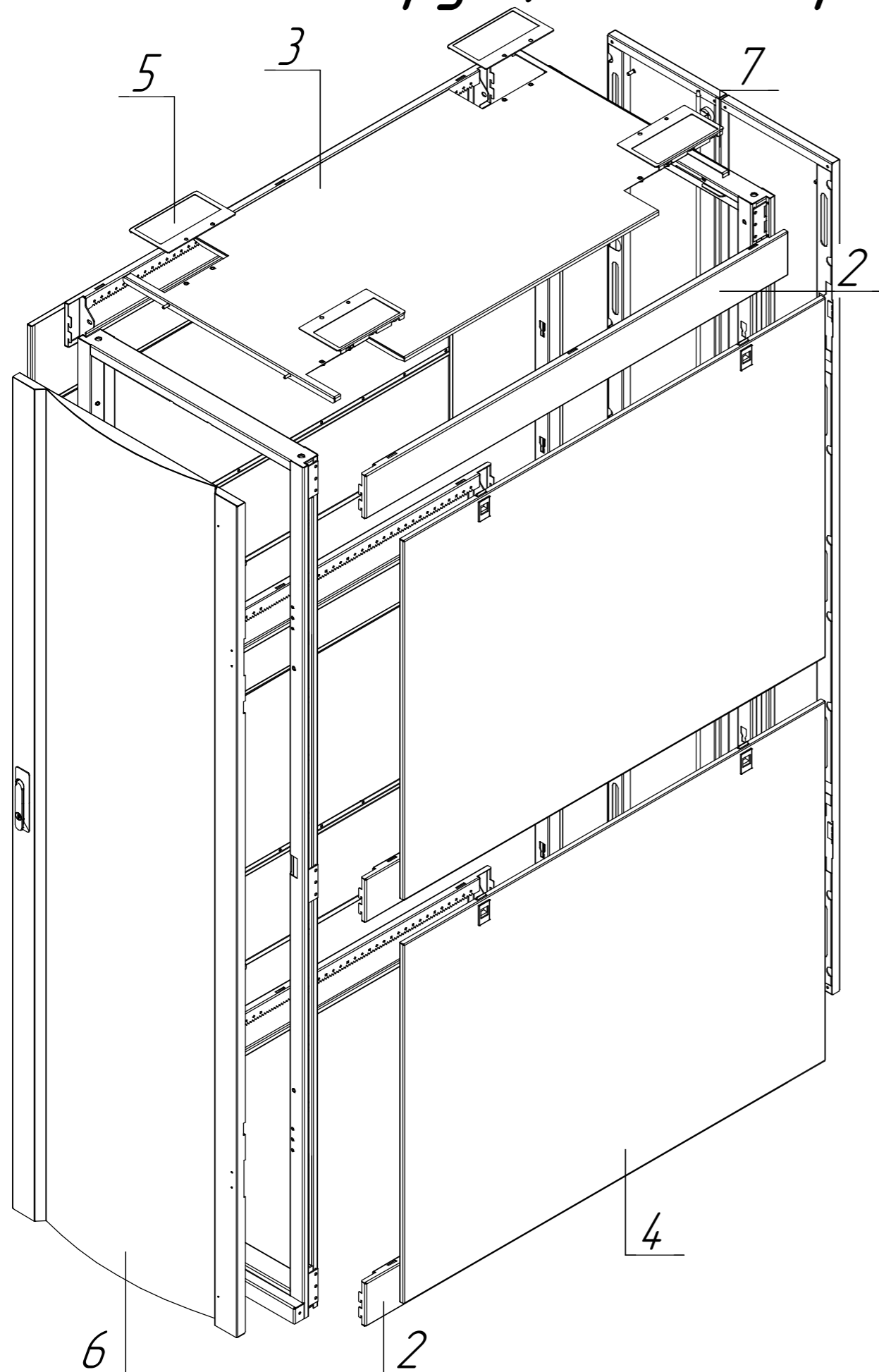
Гарантия производителя

- × При соблюдении потребителем условий транспортировки, хранения, монтажа и эксплуатации изготовитель гарантирует безотказную работу изделия в течение 1 года с момента продажи/отгрузки.

Дополнительная информация

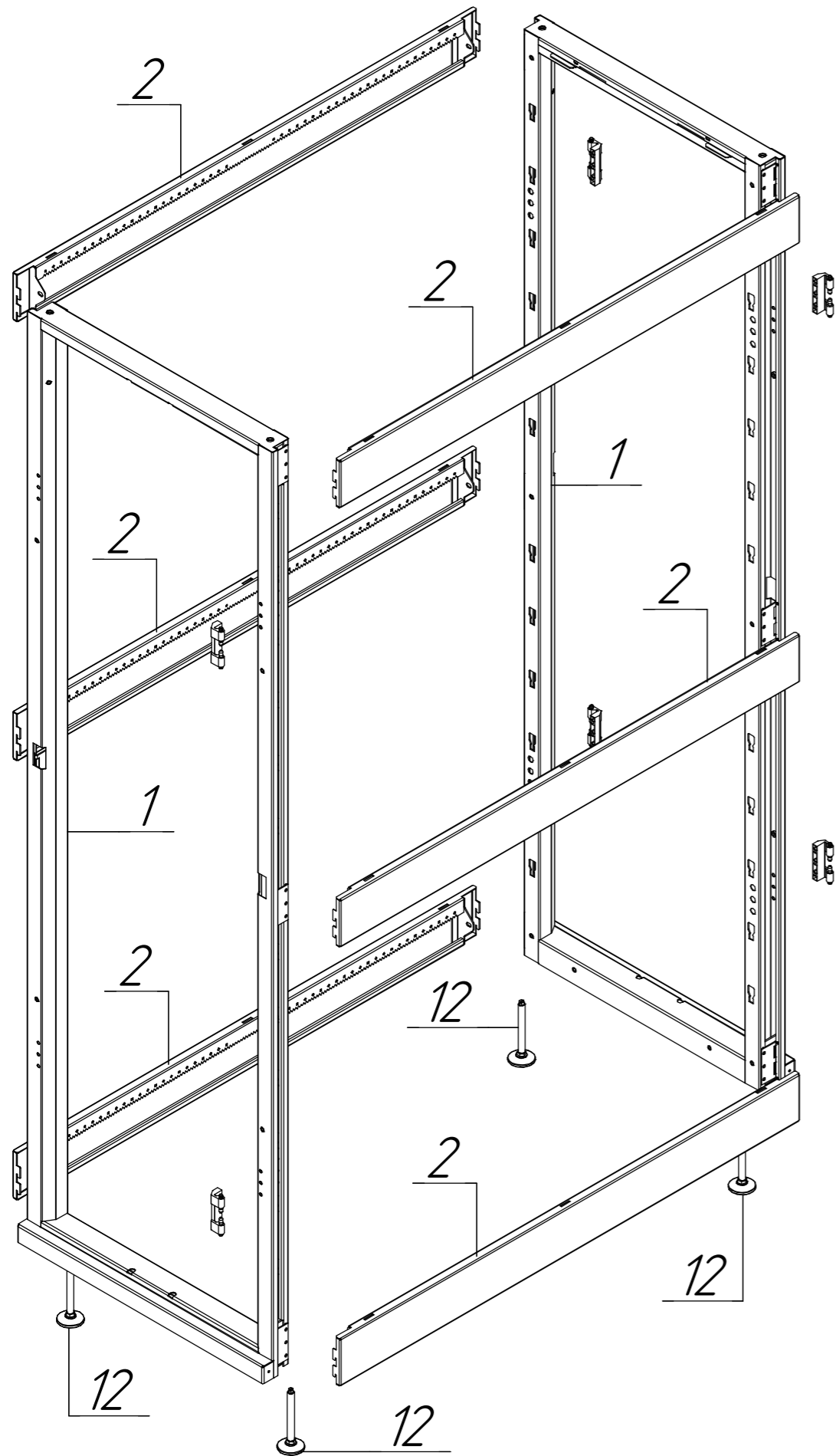
- × Производитель оставляет за собой право вносить изменения в конструкцию изделия, без ухудшения его функциональных характеристик, без уведомления.

Инструкция по сборке шкафа 19", серии "RSRF"

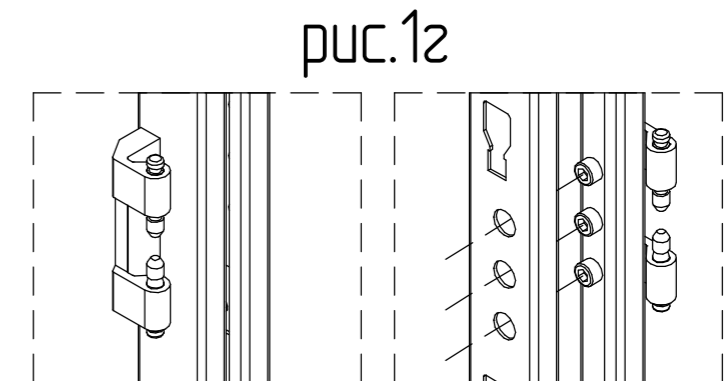
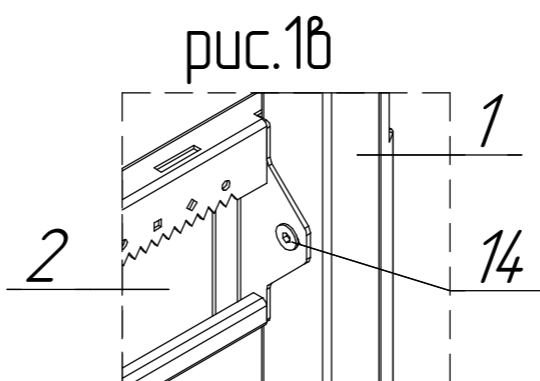
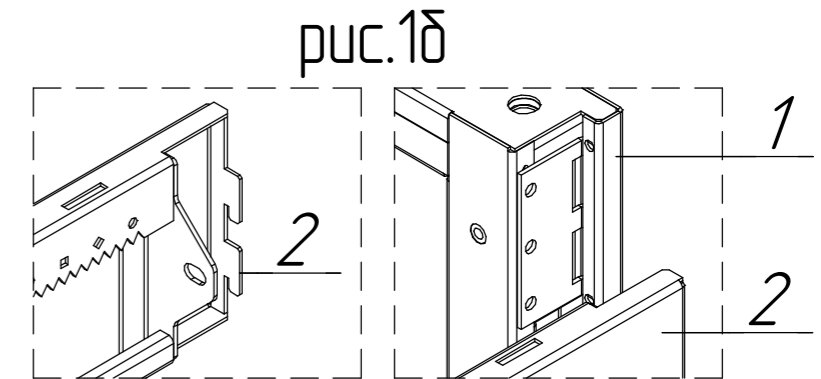
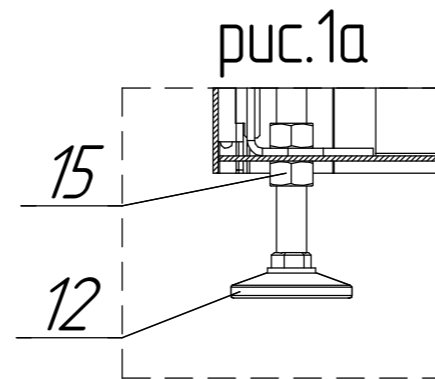


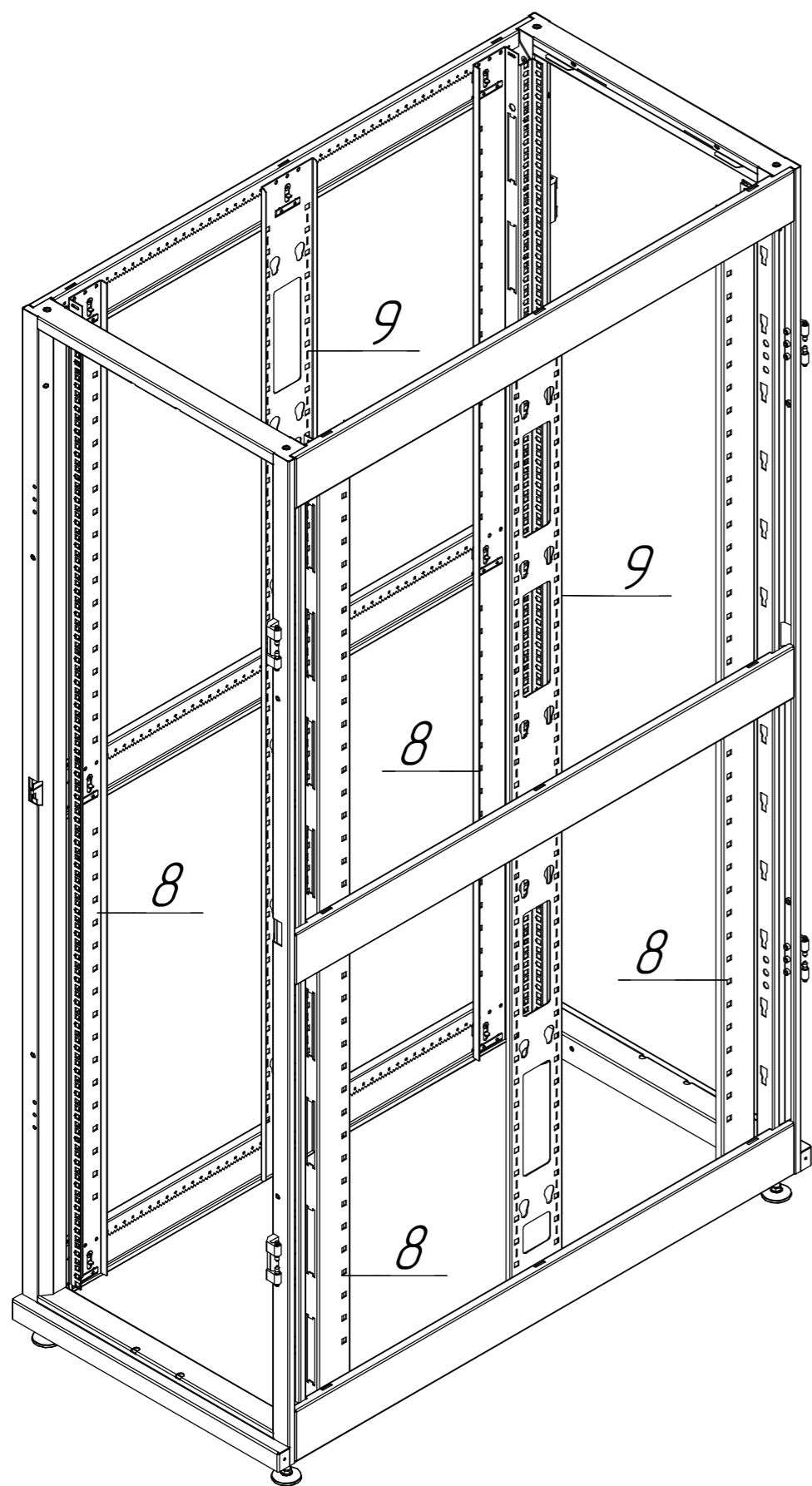
Комплект поставки

№	Наименование элемента	Кол-во
1	Рама	2шт
2	Боковой профиль (зависит от высоты шкафа):	X
	высота шкафа 24U	4шт
	высота шкафа 42U-48U	6шт
3	Крыша	1шт
4	Боковая панель (зависит от высоты шкафа):	X
	высота шкафа 24U	2шт
	высота шкафа 42U-48U	4шт
5	Щёточный ввод	4шт
6	Дверь передняя (зависит от заказа)	1шт
7	Дверь задняя (зависит от заказа)	1шт
8	19" монтажный профиль	4шт
9	Кабельный организатор	2шт
10	Фиксатор (зависит от высоты шкафа):	X
	высота шкафа 24U	12шт
	высота шкафа 42U-48U	18шт
11	Соединитель шкафов	4шт
12	Опора регулируемая	4шт
13	Колесо (не входят в комплект, заказываются отдельно!)	4шт
Комплект метизов для шкафов RSRF 24U		
14	Винт М6х12 плоский вн.шестигранник (сборка корпуса)	36шт
15	Гайка М12 (контр-гайка для опоры)	4шт
Комплект метизов для шкафов RSRF 42U-48U		
14	Винт М6х16 шлиц-крест (сборка корпуса)	46шт
15	Гайка М12 (контр-гайка для опоры)	4шт



1. Вкрутить Опоры регулируемые (п.12) в Рамы (п.1), предварительно накрутив на них Контрзайки (п.15). рис.1а
 2. Собрать каркас шкафа, путём навешивания Боковых профилей (п.2) на Рамы (п.1). рис.1б
 3. Произвести фиксацию Боковых профилей (п.2) на Рамах (п.1), используя Винты (п.14) – по 2 точки крепления на каждом Боковом профиле. рис.1в
- Примечание: При сборке каркаса шкафа, рекомендуется использовать строительный уровень (не идёт в комплекте), чтобы соблюсти правильную геометрию шкафа.*
4. Установить Петли (комплект двери) на Рамы (п.1), используя Винты из комплекта двери (по 3 винта на 1 петлю). рис.1з





1. Установить на 19" монтажные профили (п.8) и Кабельные организаторы (п.9) Фиксаторы (п.10), с помощью Винтов (п.14). рис.2а

2. Навесить 19" монтажные профили (п.8), на Боковые профили, и выставить на необходимую глубину. рис.2б

Примечание: Для удобства регулировки по глубине, можно совмещать отверстия на 19" монтажных профилях и специальные насечки на Боковых профилях. рис.2в

3. Произвести фиксацию установленных монтажных элементов (п.8 и п.9), сдвинув Фиксаторы (п.10) до упора вверх, и затянув Винты (п.14). рис.2г

рис.2а

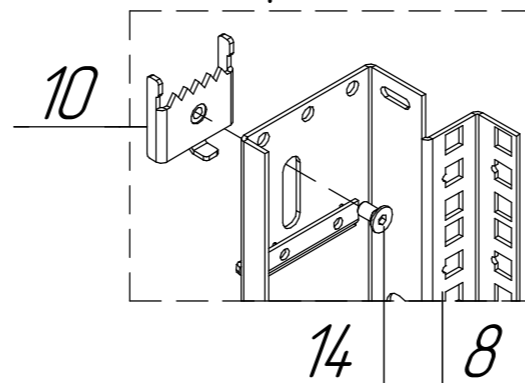


рис.2б

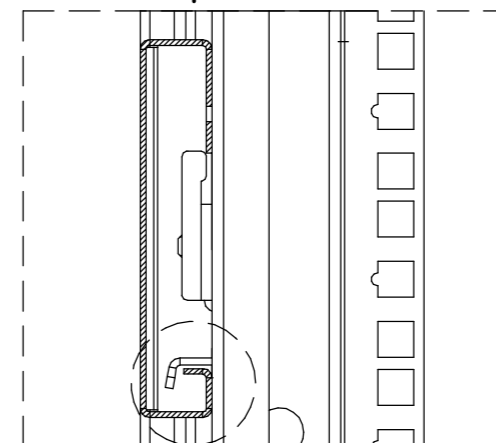


рис.2в

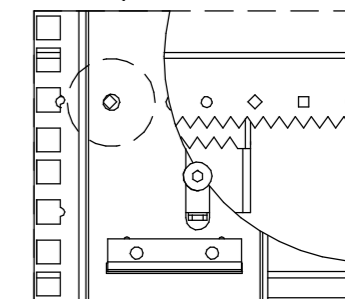
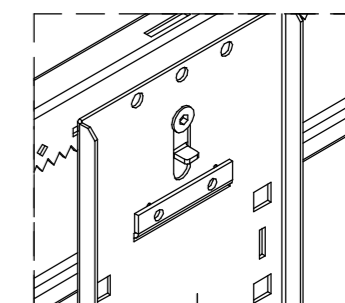
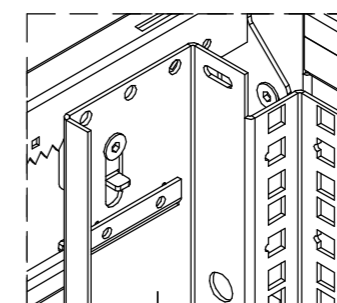
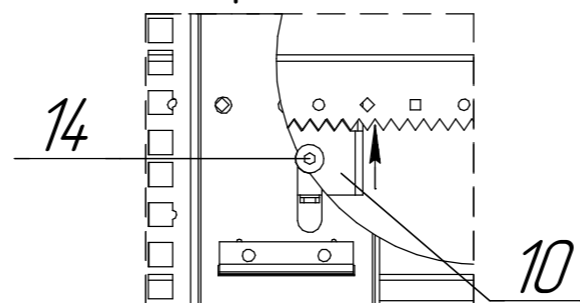
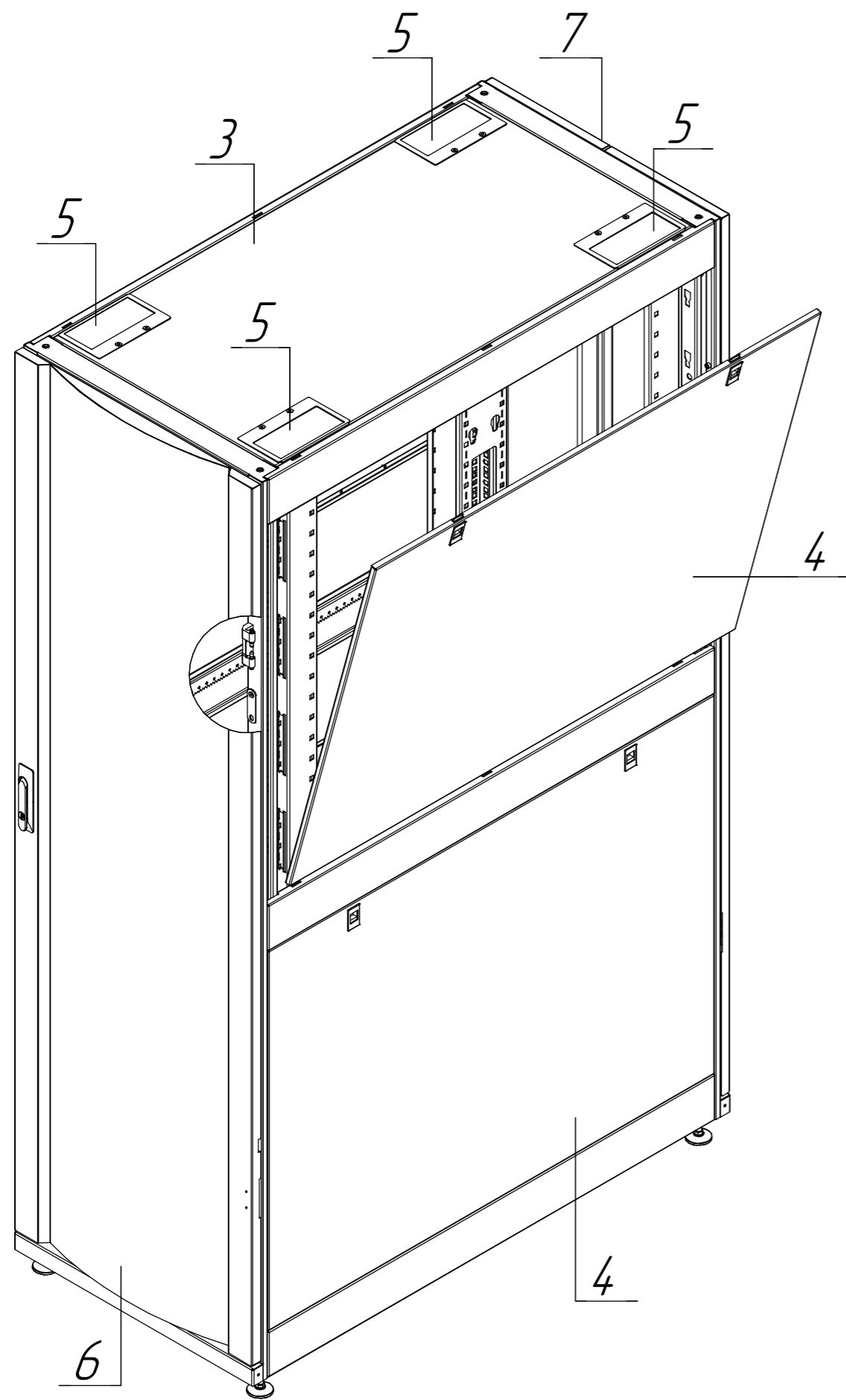


рис.2г



8

9



1. Установить Соединители шкафов (п.11) на Рамы (п.1), по 2шт., с фронтальной и тыльной стороны шкафа, с помощью Винтов (п.14). рис.3а
2. Установить Крышу (п.3), Боковые стенки (п.4) и Двери (п.6 и п.7).
3. Установить в Крышу (п.3) Щёточные вводы (п.5), используя для крепления Винты (п.14). рис.3б

