

ТЕХНИЧЕСКИЕ ХАРАКТЕРИСТИКИ

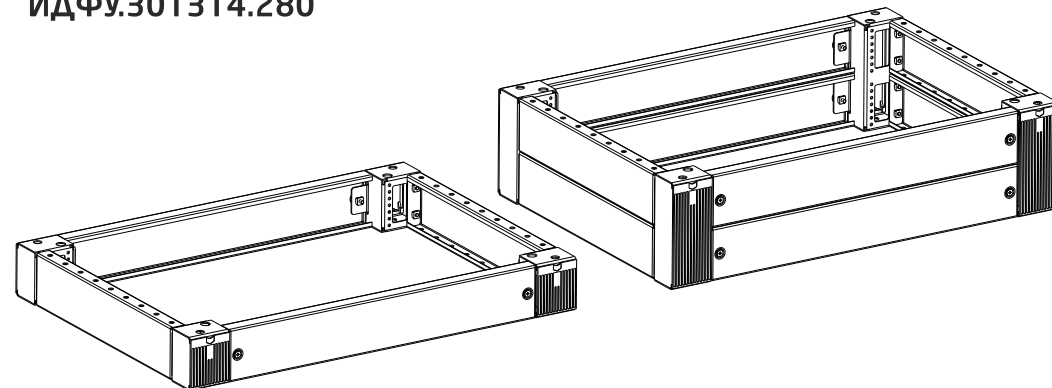
Модификация	Параметры			
	Габариты упаковки (ВхШхГ)	Масса Нетто (кг)	Масса Брутто (кг)	Упаковка (мест)
EMS-S-600.400.100	460x205x110	4,9	5,2	1
EMS-S-600.500.100	460x205x110	5,3	5,5	1
EMS-S-600.600.100	460x205x110	5,7	5,9	1
EMS-S-800.400.100	670x140x110	5,7	5,9	1
EMS-S-800.500.100	725x175x110	6,1	6,4	1
EMS-S-800.600.100	670x205x110	6,5	6,8	1
EMS-S-800.800.100	670x205x110	7,3	7,6	1
EMS-S-1000.400.100	870x140x110	6,5	6,8	1
EMS-S-1000.500.100	870x140x110	6,9	7,2	1
EMS-S-1000.600.100	870x140x110	7,3	7,6	1
EMS-S-1000.800.100	870x205x110	8,1	8,4	1
EMS-S-1200.400.100	1070x140x110	7,3	7,6	1
EMS-S-1200.500.100	1070x140x110	7,7	8,0	1
EMS-S-1200.600.100	1070x140x110	8,1	8,4	1
EMS-S-1200.800.100	1070x140x110	8,8	9,2	1
EMS-S-600.400.200	460x205x210	9,4	9,6	1
EMS-S-600.500.200	460x205x210	10,2	10,5	1
EMS-S-600.600.200	460x205x210	11,0	11,3	1
EMS-S-800.400.200	670x140x210	11,0	11,3	1
EMS-S-800.500.200	725x175x210	11,9	12,2	1
EMS-S-800.600.200	670x205x210	12,7	13,0	1
EMS-S-800.800.200	670x205x210	14,2	14,5	1
EMS-S-1000.400.200	870x140x210	12,7	13,0	1
EMS-S-1000.500.200	870x140x210	13,4	13,7	1
EMS-S-1000.600.200	870x140x210	14,2	14,5	1
EMS-S-1000.800.200	870x205x210	15,9	16,2	1
EMS-S-1200.400.200	1070x140x210	14,3	14,7	1
EMS-S-1200.500.200	1070x140x210	15,1	15,5	1
EMS-S-1200.600.200	1070x140x210	15,8	16,2	1
EMS-S-1200.800.200	1070x140x210	17,4	17,8	1

Паспорт



Цоколь EMS-S

ИДФУ.301314.280



СВИДЕТЕЛЬСТВО О ПРИЕМКЕ

Цоколь EMS-S _____ соответствует ТУ РБ800008148.006-2003 и признан годным к эксплуатации

Инженер по качеству

_____/_____
личная подпись / расшифровка подписи

М.П.

год, месяц, число

СВИДЕТЕЛЬСТВО ОБ УПАКОВЫВАНИИ

Цоколь EMS-S _____ упакован согласно требованиям, предусмотренным технической документацией

Упаковал

_____/_____
личная подпись / расшифровка подписи

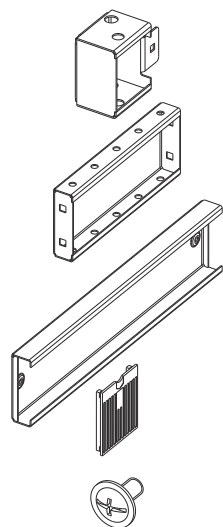
М.П.

год, месяц, число

ВНИМАНИЕ!

Производитель оставляет за собой право вносить изменения в конструкцию изделия без ухудшения его функциональных характеристик

КОМПЛЕКТ ПОСТАВКИ



Кронштейн опорный 100/200 мм – 4 шт.

Панель боковая – 2/4 шт.

Панель фронтальная – 2/4 шт.

Заглушка 100/200 мм – 4 шт.

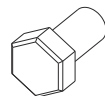
Винт М6х12 – 8/16 шт.



Винт М6х25 – 4/8 шт.



Гайка М6 – 12/24 шт.



Болт М12х25 – 4 шт.



Шайба М12 – 4 шт.



Заглушка НР16 – 4 шт.



Резьбоформирующий
винт М5х10 – 4 шт.

1. НАЗНАЧЕНИЕ

Изделие предназначено для создания дополнительного свободного пространства в нижней части корпуса электротехнического шкафа серии EMS, с целью обеспечения удобства организации кабельных вводов.

2. ОПИСАНИЕ ИЗДЕЛИЯ

Изделие имеет разборную конструкцию выполненную из листовой стали, опорные кронштейны толщиной 2,0 мм, панели – 1,5 мм. Опорная нагрузка шкафа приходится на кронштейны, поэтому панели можно демонтировать в любое время. Покрытие – полимерно-порошковая краска RAL 7035 светло-серый.

3. ГАРАНТИИ ИЗГОТОВИТЕЛЯ

Изготовитель гарантирует соответствие качества изделия требованиям технических условий при соблюдении потребителем условий эксплуатации, транспортирования и хранения. Гарантийный срок эксплуатации изделия 24 месяца с момента ввода в эксплуатацию, но не более 30 месяцев со дня поставки. Гарантийный срок хранения не более 6 месяцев.

4. УСЛОВИЯ ТРАНСПОРТИРОВАНИЯ, ХРАНЕНИЯ И УТИЛИЗАЦИИ

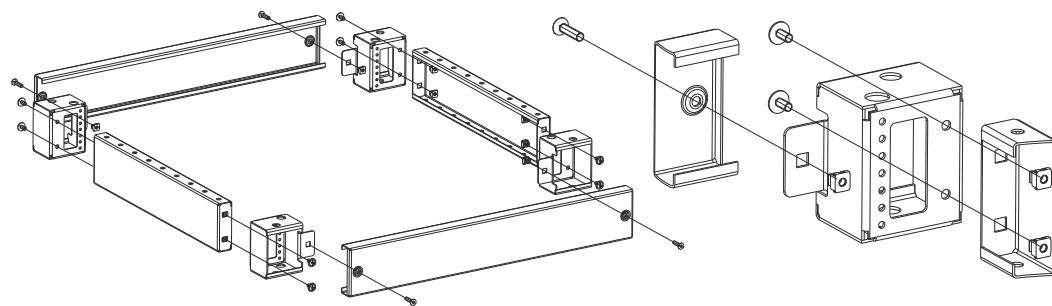
Изделие не содержит в своем составе материалов опасных для жизни и здоровья человека, вредных для окружающей среды. Не требует специальных мер предосторожности при транспортировании, хранении и утилизации. Транспортирование изделия в упаковке может осуществляться любым видом транспорта в крытых транспортных средствах, в соответствии с правилами перевозки грузов, действующих на данном виде транспорта. Условия транспортирования, в части воздействия климатических факторов, должны соответствовать группе хранения 4 по ГОСТ 15150. Условия хранения по группе 2 ГОСТ 15150–69. Утилизацию изделия производят по общим правилам, действующим у потребителя.

5. АДРЕС ИЗГОТОВИТЕЛЯ

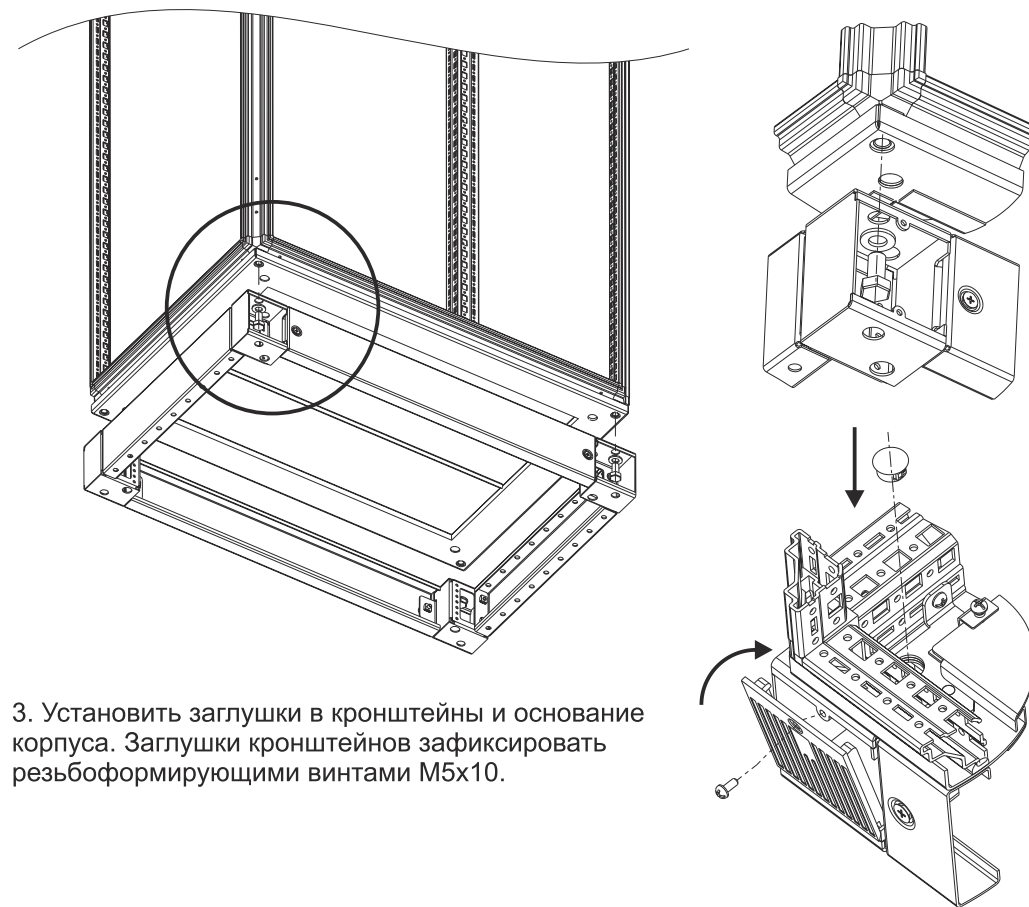
Республика Беларусь, 223051, Минская область, Минский район, п. Колодищи, ул. Минская, дом 67А,
тел.: +375 (17) 500-00-00, сайт: www.elbox.ru

УСТАНОВКА ИЗДЕЛИЯ

1. Произвести сборку цоколя соединив кронштейны с боковыми панелями с помощью винтов М6х12 и гаек М6, а фронтальные панели с кронштейном с помощью винтов М6х25 и гаек М6.



2. Соединить цоколь с корпусом шкафа при помощи болтов М12х25 с шайбами М12.



3. Установить заглушки в кронштейны и основание корпуса. Заглушки кронштейнов зафиксировать резьбоформирующими винтами М5х10.