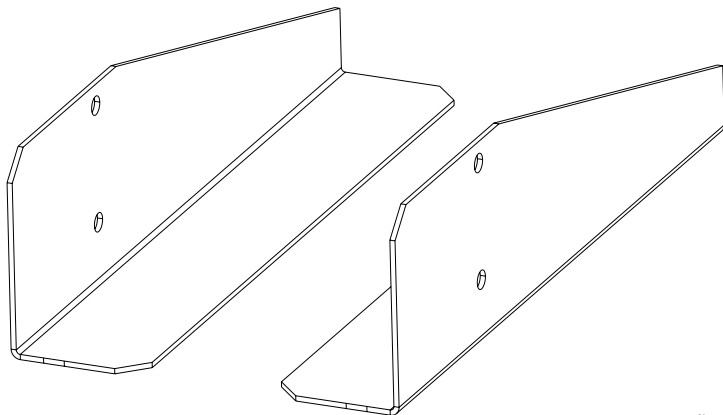


Паспорт:



Комплект уголков опорных для стоек серии УО-СТК



Технические характеристики

Модификация	Габариты (мм)			Вес 2 шт (кг)	Нагрузка (кг)
	Высота	Ширина	Глубина		
УО-СТК	77	52	280	0,94	50

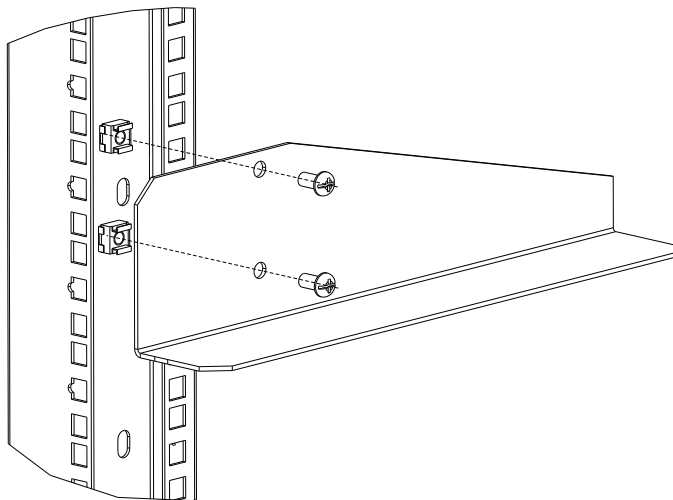
Дата упаковки

ВНИМАНИЕ!

Производитель оставляет за собой право вносить изменения в конструкцию изделия без ухудшения его функциональных характеристик.

УСТАНОВКА

Установите гайки с фиксаторами на внутреннюю часть вертикальных направляющих. Уставите уголки, зафиксируйте винтами. Соединения затяните до упора.



1. УСЛОВИЯ ТРАНСПОРТИРОВАНИЯ, ХРАНЕНИЯ И УТИЛИЗАЦИИ

1.1 Изделие не содержит в своем составе материалов, опасных для жизни и здоровья человека и вредных для окружающей среды, и не требует специальных мер предосторожности при транспортировании, хранении и утилизации.

1.2. Транспортирование изделия в упаковке может осуществляться любым видом транспорта в крытых транспортных средствах в соответствии с правилами перевозки грузов, действующих на данном виде транспорта. Условия транспортирования в части воздействия механических факторов – С по ГОСТ 23170-78, в части воздействия климатических факторов по группе 3 по ГОСТ 15150-69.

1.3. Условия хранения по группе 2 ГОСТ 15150–69.

1.4. Утилизацию изделия производят по общим правилам, действующим у потребителя.

2. ЮРИДИЧЕСКИЙ АДРЕС ИЗГОТОВИТЕЛЯ

Республика Беларусь, 223051, Минская область, Минский район, п. Колодищи, ул. Минская, д.67, комната 3-13, тел.: (+375-17) 508–12-62, (+375-17) 508–12-63; тел./факс: (+375–17) 508–12–66; e-mail: info@cmo.ru; сайт: www.cmo.ru