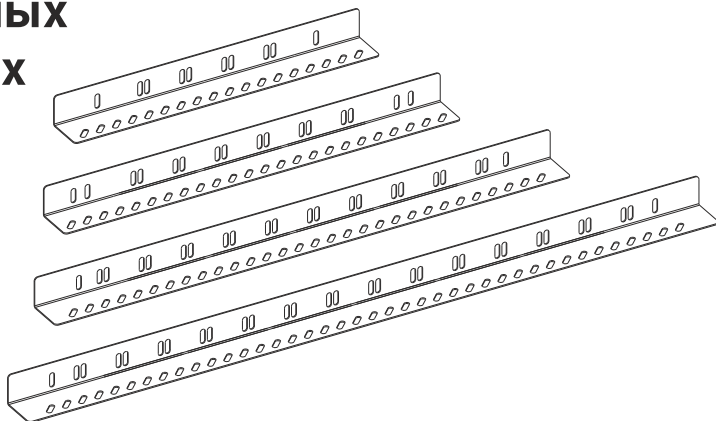


Паспорт



Комплект уголков опорных для напольных шкафов серии УО-У



ИДФУ.280113.00Х

ISO
9001

Код производителя	Артикул	Габариты (мм)			Вес 2 шт (кг)	Нагрузка (кг)
		Высота	Ширина	Глубина		
28011300200	УО-45У	53	42,5	440	1,4	150
28011300300	УО-58У/62У			570	1,8	
28011300400	УО-75У			740	2,3	
28011300500	УО-100У			990	3,2	

СВИДЕТЕЛЬСТВО О ПРИЕМКЕ

Комплект уголков УО____У соответствует техническим условиям
ТУ РБ 800008148.001–2003 и признан годным к эксплуатации

Представитель ОТК

М.П. _____ / _____
личная подпись / расшифровка подписи

год, месяц, число

СВИДЕТЕЛЬСТВО ОБ УПАКОВЫВАНИИ

Комплект уголков УО____У упакован согласно требованиям,
предусмотренным технической документацией

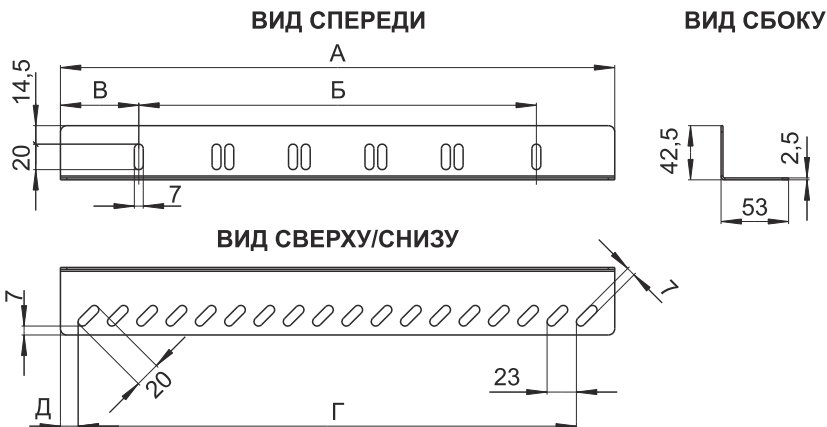
Упаковал

М.П. _____ / _____
личная подпись / расшифровка подписи

год, месяц, число

ВНИМАНИЕ! Производитель оставляет за собой право вносить изменения в конструкцию изделия
без ухудшения его функциональных характеристик. Сохраняйте паспорт в течение гарантийного срока.

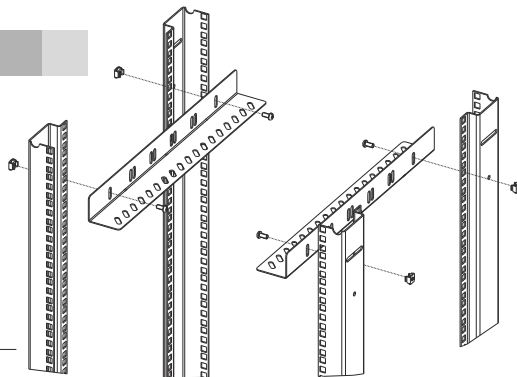
РАЗМЕРЫ ИЗДЕЛИЯ



Код производителя	Артикул	А	Б	В	Г	Д
28011300200	УО-45У	435	312	62	391	14
28011300300	УО-58У/62У	565	441/481	62/42	529	10
28011300400	УО-75У	735	609	63	668	26
28011300500	УО-100У	985	860	63	897	31

УСТАНОВКА ИЗДЕЛИЯ

Установите гайки с фиксаторами на внутреннюю часть вертикальных направляющих, соблюдайте высоту установки гаек. Уставите уголки, зафиксируйте винтами. Соединения затяните до упора.



ДОПОЛНИТЕЛЬНАЯ ИНФОРМАЦИЯ

1. НАЗНАЧЕНИЕ

1.1. Уголки опорные УО-У (далее изделие) предназначены для дополнительной опоры установленного и закрепленного в шкафу оборудования.
 1.2. Изделие выполнено в климатическом исполнении УХЛ4.2 по ГОСТ 15150-69 и предназначено для эксплуатации в закрытых помещениях при температуре от плюс 5 до плюс 40°С, при верхнем рабочем значении относительной влажности 45-80 % при температуре 25 °С, атмосферном давлении 60,0 – 106,7 мПа (450 – 880 мм. рт. ст.).

2. ОПИСАНИЕ ИЗДЕЛИЯ

2.1. Изделие изготовлено из оцинкованной стали толщиной 2,5 мм. Нагрузка до 150 кг.

3. КОМПЛЕКТАЦИЯ

3.1 Изделие (2 шт.); комплект крепежа (1 шт.); паспорт (1 шт.)

4. ГАРАНТИИ ИЗГОТОВИТЕЛЯ

4.1. Изготовитель гарантирует соответствие качества изделия требованиям технических условий при соблюдении потребителем условий эксплуатации, транспортирования и хранения.

4.2. Гарантийный срок эксплуатации изделия 24 месяца с момента ввода в эксплуатацию, но не более 30 месяцев со дня поставки. Срок службы кронштейна 24 месяца.

4.3. Гарантийный срок хранения не более 6 месяцев.

4.4. Сохраняйте паспорт в течении гарантийного срока. Гарантия предоставляется при наличии заполненного паспорта.

5. УСЛОВИЯ ТРАНСПОРТИРОВАНИЯ, ХРАНЕНИЯ И УТИЛИЗАЦИИ

5.1. Изделие не содержит в своем составе материалов опасных для жизни и здоровья человека, вредных для окружающей среды. Не требует специальных мер предосторожности при транспортировании, хранении и утилизации.

5.2. Транспортирование изделия в упаковке может осуществляться любым видом транспорта в крытых транспортных средствах, в соответствии с правилами перевозки грузов, действующих на данном виде транспорта. Условия транспортирования, в части воздействия климатических факторов, должны соответствовать группе хранения С по ГОСТ 23170-78, в части воздействия климатических факторов по группе 3 по ГОСТ 15150-69.

5.3. Условия хранения по группе 2 ГОСТ 15150-69.

5.4. Утилизацию изделия производят по общим правилам, действующим у потребителя.

6. АДРЕС ИЗГОТОВИТЕЛЯ

Республика Беларусь, 223051, Минская область, Минский район, п. Колодищи, ул. Минская, дом 67А, тел.: +375 (17) 500-00-00; тел./факс: +375 (17) 508-12-66, e-mail: info@cmo.ru, сайт: www.cmo.ru