

ОБЩАЯ ИНФОРМАЦИЯ

3. МАТЕРИАЛЫ И ОТДЕЛКА ПОВЕРХНОСТИ

3.1. Корпус шкафа выполнен из холоднокатаной стали. Толщина стальных компонентов: рама каркаса, нижняя и верхняя панели, боковые панели, передняя и задняя двери – 1,2 мм; горизонтальные монтажные профили – 1,5 мм; 19-дюймовые монтажные профили – 2,0 мм.

3.2. Металлические элементы корпуса шкафа покрыты порошковой краской. Внутренние монтажные элементы (монтажные и горизонтальные профили) защищены оцинкованным покрытием. Возможны исполнения с монтажными профилями, окрашенными под цвет шкафа.

4. МЕРЫ ПРЕДОСТОРОЖНОСТИ

4.1. Перед началом работы убедитесь, что узлы заземления шкафа подключены к общему контуру заземления. Запрещается устанавливать в шкаф оборудование и устранять неисправности при включенном напряжении питания. Не допускается попадание влаги на контакты выходных разъемов.

4.2. Подключение и техническое обслуживание оборудования должно производиться только квалифицированными специалистами и в соответствии с документацией на устанавливаемое оборудование.

5. УСЛОВИЯ ТРАНСПОРТИРОВАНИЯ И ХРАНЕНИЯ

5.1. Транспортирование телекоммуникационных шкафов осуществляется в упакованном виде на любые расстояния. Изделия могут транспортироваться всеми видами крытого транспорта, в соответствии с правилами перевозок для данных видов транспорта: а) автомобильным и железнодорожным транспортом в закрытых транспортных средствах; б) авиационным транспортом в герметизированных отсеках самолетов; в) водным транспортом в трюмах судов, обеспечив надлежащую защиту от влажности.

5.2. Срок хранения изделия не ограничен. Изделие должно храниться в упаковке предприятия-изготовителя в условиях, которые ограничивают воздействие влажности на упаковку и ее содержимое.

5.3. Изделие в упакованном виде может храниться в отапливаемом или не отапливаемом помещении. В помещениях и транспортных средствах, где хранится и перевозится изделие, не должно быть кислот, щелочей, а также газов, вызывающих коррозию.

6. ГАРАНТИЯ ПРОИЗВОДИТЕЛЯ

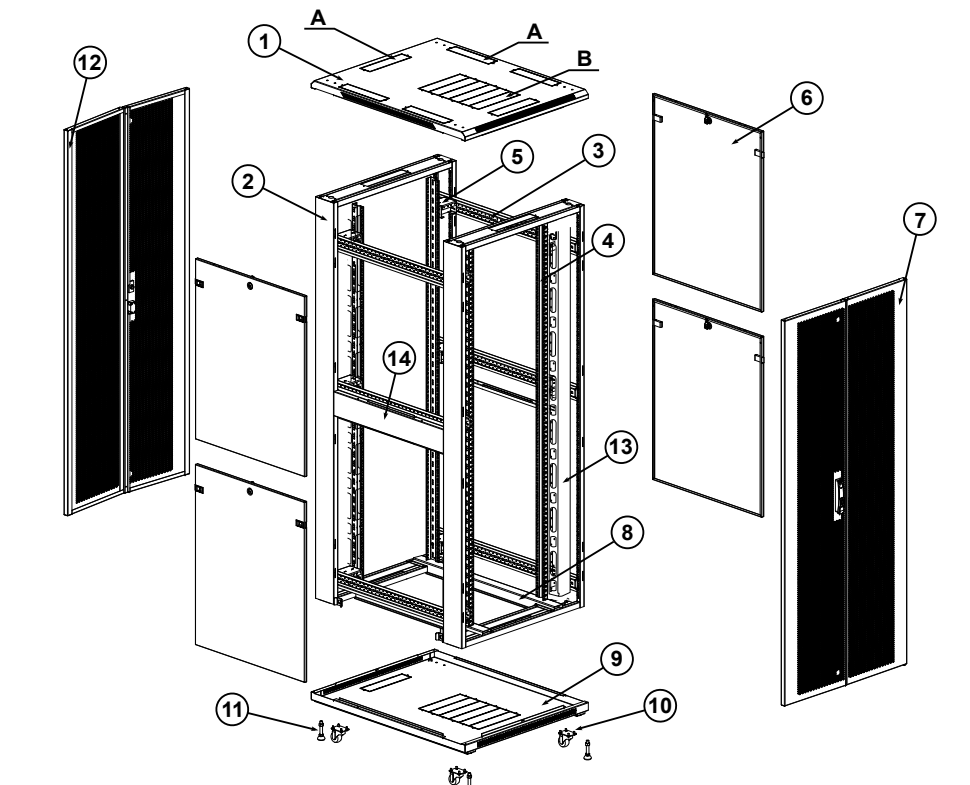
6.1. Гарантия производителя – 5 лет. Качество изделий, поставляемых компанией Hyperline, соответствует техническим требованиям, предъявляемым к данному классу товаров, и подтверждается сертификатами соответствия.

6.2. Гарантия предоставляется при условии соблюдения правил хранения и применения поставленного товара в соответствии с технической документацией. Гарантийный срок исчисляется с момента передачи продукции покупателю.

6.3. Для проведения гарантийного обслуживания Покупатель должен самостоятельно доставить изделие в сервисный центр авторизованного дистрибьютора в полной комплектации, по возможности в оригинальной заводской упаковке, либо другой упаковке, отвечающей требованиям по транспортировке данного вида оборудования.

6.4. Гарантийные обязательства не распространяются на оборудование: имеющее механические повреждения; подвергшееся недопустимому воздействию неблагоприятных внешних условий; подвергшееся модификации или иному несанкционированному вмешательству; вышедшее из строя в результате нарушения требований по эксплуатации оборудования, перечисленных в инструкции и другой документации; с истекшим или недокументированным гарантийным сроком; с поврежденной маркировкой, не позволяющей определить серийный номер изделия.

КОМПЛЕКТ ПОСТАВКИ



Винт М8х12 + гайка фланцевая М8: 16 шт.

Комплект для крепления аксессуаров (винт М6х12 + гайка закладная М6 + шайба металлическая): 20/20/40 шт.¹⁾

Винт М6х12 + гайка фланцевая М6: 8/12/12 шт.¹⁾

Винт М5х10: 24–116 шт.²⁾

Винт М6х10: 16 шт.

ТЕХНИЧЕСКИЕ ХАРАКТЕРИСТИКИ

Партномер ¹⁾	Полезная высота	Ширина, мм	Глубина, мм		Высота, мм	Допустимая нагрузка, кг	Вес брутто (ном.), кг	Ном. объем упаковки, м ³
			габаритная (D)	полезная (D1) ²⁾				
TTR-1866-DD-RAL9005	18U	600	600	510	988	800	53,8	0,286
TTR-1868-DD-RAL9005			800	710		800	62,0	0,315
TTR-1861-DD-RAL9005			1000	910		800	70,5	0,344
TTR-2266-DD-RAL9005	22U	600	600	510	1166	800	62,3	0,329
TTR-2268-DD-RAL9005			800	710		800	70,1	0,361
TTR-2261-DD-RAL9005			1000	910		800	79,5	0,393
TTR-2288-DD-RAL9005	27U	600	600	510	1388	800	—	—
TTR-2766-DD-RAL9005			800	710		800	—	—
TTR-2761-DD-RAL9005			1000	910		800	—	—
TTR-3266-DD-RAL9005	32U	600	600	510	1610	800	73,4	0,400
TTR-3268-DD-RAL9005			800	710		800	85,5	0,516
TTR-3261-DD-RAL9005			1000	910		800	93,2	0,500
TTR-3288-DD-RAL9005	37U	600	800	710	1833	800	—	—
TTR-3766-DD-RAL9005			800	510		800	93,2	0,536
TTR-3768-DD-RAL9005			1000	910		800	—	—
TTR-3761-DD-RAL9005	42U	800	1200	1110	2055	800	—	—
TTR-3762-DD-RAL9005			800	710		800	119,8	0,704
TTR-3788-DD-RAL9005			800	510		800	93,2	0,551
TTR-4266-DD-RAL9005	47U	600	800	710	2277	800	108,0	0,611
TTR-4268-DD-RAL9005			1000	910		800	117,4	0,635
TTR-4261-DD-RAL9005			1200	1110		800	133,1	0,668
TTR-4262-DD-RAL9005	47U	800	600	510	2277	800	—	—
TTR-4286-DD-RAL9005			800	710		800	122,8	0,740
TTR-4288-DD-RAL9005			1000	910		800	133,2	0,802
TTR-4282-DD-RAL9005	47U	600	1200	1110	2277	800	156,7	0,974
TTR-4766-DD-RAL9005			600	510		800	91,1	0,579
TTR-4768-DD-RAL9005			800	710		800	110,9	0,644
TTR-4761-DD-RAL9005	47U	800	1000	910	2277	800	117,4	0,670
TTR-4762-DD-RAL9005			600	510		800	—	—
TTR-4786-DD-RAL9005			800	710		800	137,4	0,856
TTR-4788-DD-RAL9005	47U	600	1000	910	2277	800	142,4	0,875
TTR-4781-DD-RAL9005			1200	1110		800	167,2	0,959

1) Обозначения в партномере.

Стандартный цвет: черный RAL9005; цвет по заказу: светло-серый RAL7035;

Вариант исполнения дверей:

DD – передняя и задняя двери металлические перфорированные 75 % (обе двери распашные).

2) Максимальная внутренняя глубина шкафа, доступная для использования под оборудование.

1) Верхняя панель – 1 шт.

2) Рама каркаса (передняя и задняя) – 2 шт.

3) Горизонтальный монтажный профиль – 4/6/6 шт.¹⁾

4) 19-дюймовый монтажный профиль – 4 шт.

5) Крепление для 19-дюймового профиля (только для шкафов шириной 800 мм) – 8/12/12 шт.¹⁾

6) Съемная боковая панель – 2 шт. (состоит из двух частей – в шкафах высотой от 32U (при глубине 800, 1000, 1200 мм); цельная – в шкафах глубиной 600 мм)

7) Передняя дверь (металлическая перфорированная) – 1 шт.

8) Усиливающий профиль (только для шкафов шириной 800 мм) – 2 шт.

Комплект заземления (кабели, гайки, шайбы): 1 шт.

Щеточный кабельный ввод: 1 шт.

Комплект для крепления щеточного ввода (винт М4х8 + гайка фланцевая М4): 2 шт.

9) Нижняя панель – 1 шт.

10) Ролики (колесики) – 4 шт.

11) Регулируемые ножки – 4 шт.

12) Задняя дверь (металлическая перфорированная) – 1 шт.

13) Вертикальный кабельный организатор (только для шкафов шириной 800 мм) – 2 шт.

14) Разделяющая планка (только для шкафов с боковыми панелями из двух частей) – 2 шт.

A, B. Обозначенные перфорацией отверстия для ввода кабелей A и установки вентиляторных модулей B

Замок боковой панели: 2 шт. (для цельных панелей) или 4 шт. (для панелей, состоящих из двух частей)

Виброгаситель боковой панели (только для шкафов высотой от 32U при глубине 600 мм): —/4/4 шт.¹⁾

Система запирания дверей (ручка двери, механические тяги, крепеж): 2 шт.

1) Количество зависит от высоты шкафа: <32U (меньше)/=32U (равно)/>32U (больше).

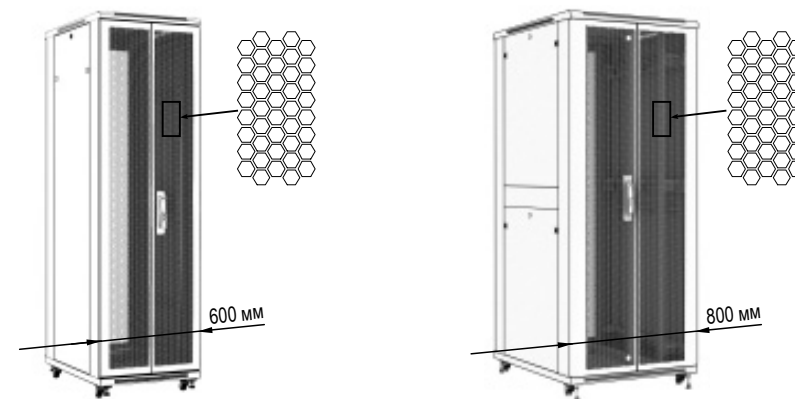
2) Количество крепежных элементов зависит от ширины и высоты шкафа.

ПАСПОРТ

Hyperline
CABLING SYSTEMS

Шкаф телекоммуникационный напольный серии TTR

Изделие соответствует ГОСТ 32127-2013



Ширина, мм	Глубина, мм	Полезная высота						
		18U	22U	27U	32U	37U	47U	
600	600	1866	2266	2766	3266	3766	4266	4766
	800	1868	2268	2768	3268	3768	4268	4768
	1000	1861	2261	2761	3261	3761	4261	4761
	1200	—	—	—	—	3762	4262	4762
800	600	—	—	—	—	—	4286	4786
	800	—	2288	—	3288	3788	4288	4788
	1000	—	—	—	—	—	4281	4781
	1200	—	—	—	—	—	4282	4782

1) Номер модели отображает габаритные размеры шкафа и указывается в партномере четырехзначным числом.

Шкафы поставляются с вариантом исполнения дверей типа DD – передняя и задняя двери металлические перфорированные 75 % (обе двери распашные). Шкаф комплектуется верхней и нижней панелями (крыша и пол), двумя съемными боковыми панелями (цельными или состоящими из двух частей), ножками и роликами для перемещения шкафа, комплектом проводов заземления (без шины заземления). Вид поставки: в разобранном виде в картонных коробках.

Пример партномера шкафа: TTR-4261-DD-RAL9005 – серия TTR; номер модели 4261 (высота 42U, ширина 600 мм, глубина 1000 мм); вариант дверей DD – передняя и задняя двери металлические перфорированные 75 % (обе двери распашные); цвет черный (RAL9005).

1. НАЗНАЧЕНИЕ

1.1. Шкаф телекоммуникационный монтажный серии TTR универсальной сборно-разборной конструкции предназначен для размещения в нем телекоммуникационного, серверного, кроссового и другого оборудования стандарта 19 дюймов (19"), в соответствии с ГОСТ 28601.2 (МЭК 297-2).

1.2. Оборудование систем передачи и хранения информации размещается внутри шкафа на вертикальных направляющих (19-дюймовых монтажных профилях), устанавливаемых попарно спереди и сзади шкафа.

1.3. Изделие выполнено в климатическом исполнении УХЛ 4.2 по ГОСТ 15150 и предназначено для эксплуатации в закрытых помещениях при температуре от +5 до +40 °С, при верхнем значении относительной влажности 80 % при температуре +25 °С; подходит как для офисных, так и технических помещений. Базовая степень защиты от пыли и влаги по ГОСТ 14524 (МЭК 60529): IP20.

2. ОПИСАНИЕ ИЗДЕЛИЯ

2.1. Шкаф имеет сборно-разборную каркасную конструкцию. Состоит из нижней панели (пола); верхней панели (крыши); двух рам каркаса (передней и задней), соединяемых между собой горизонтальными монтажными профилями; двух съемных боковых панелей. В шкафах высотой от 32U (при глубине 800, 1000, 1200 мм) применяются боковые панели, состоящие из двух частей. Каждая боковая панель фиксируется двумя боковыми защелками и одним замком под ключ. Шкаф комплектуется вариантом исполнения дверей с условным обозначением DD – передняя и задняя двери металлические перфорированные 75 %, обе двери распашные. Двери фиксируются замками с поворотной ручкой; запирание дверей производится в трех точках с использованием механических тяг – посередине, сверху и снизу. В шкафах шириной 800 мм для равномерного распределения нагрузки при размещении тяжелого оборудования (более 300 кг) предусмотрены два усиливающих профиля, закрепляемые к нижней панели шкафа. В комплект изделия входят регулируемые ножки и ролики для перемещения шкафа; один щеточный кабельный ввод; комплект проводов заземления. Шкаф содержит четыре регулируемые по глубине вертикальные направляющие. Предусмотрена система заземления.

2.2. В верхней и нижней панелях шкафа предусмотрены места для установки щеточных кабельных вводов (вместо одной заглушки) и вентиляторных модулей (вместо двух заглушек), которые становятся доступными после удаления выламываемых заглушек. Размер отверстия под одной заглушкой: 273,0х63,5 мм. Универсальные вентиляторные модули T FAT-2FM-RAL9004 приобретаются отдельно и одинаково подходят ко всем моделям шкафов.

2.3. Стандартные размеры шкафов: высота – 18, 22, 27, 32, 37, 42, 47U; ширина – 600, 800 мм (монтаж по стандарту 19 дюймов); глубина – 600, 800, 1000, 1200 мм.

2.4. При равномерном распределении нагрузки по всем четырем вертикальным направляющим и установке шкафа одновременно на ножках и роликах распределенная вертикальная нагрузка составляет 800 кг.

2.5. Вертикальные кабельные организаторы (2 шт.) поставляются только к шкафам шириной 800 мм; устанавливаются в пространстве между вертикальными направляющими и боковыми панелями.

Внимание! Производитель оставляет за собой право вносить изменения в конструкцию, упаковку и комплектацию изделия без предварительного уведомления. Возможные изменения, в зависимости от поставки, являются незначительными и не влияют на технические характеристики изделия.

РУКОВОДСТВО ПО СБОРКЕ

Шкаф телекоммуникационный напольный серии TTR

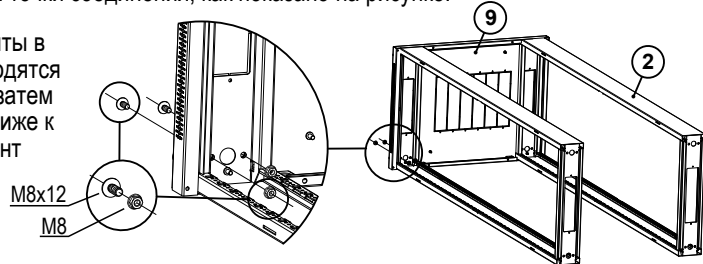


СБОРКА ИЗДЕЛИЯ

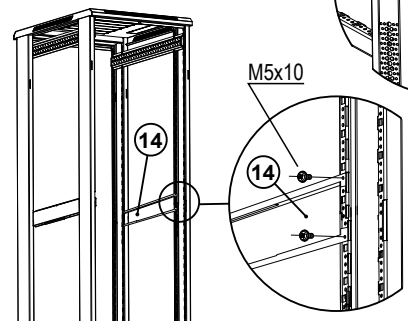
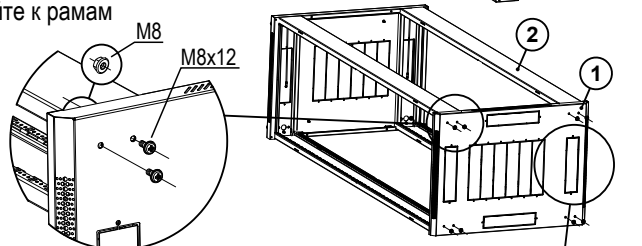
Необходимый инструмент: Отвертка с крестообразным шлицем (Phillips); ключ гаечный 19 (18) мм; ключ шестигранный НЗ (Hex) – понадобится при сборке системы запирания дверей.

- 1 Соберите каркас.** Соедините переднюю и заднюю рамы каркаса (2) с нижней панелью шкафа (9) (панель-пол). Используйте по одному винту M8x12 с фланцевой гайкой для каждой точки соединения, как показано на рисунке.

Вначале вставляйте винты в отверстия, которые находятся ближе к центру шкафа; затем в отверстия, которые ближе к краю шкафа. Каждый винт затягивайте гайкой.



Таким же образом зафиксируйте к рамам каркаса (2) верхнюю панель шкафа (1) (панель-крыша).



В комплекте имеется один* щеточный кабельный ввод. Для его установки удалите выламываемую заглушку. Используйте два винта M4x8 с гайками.

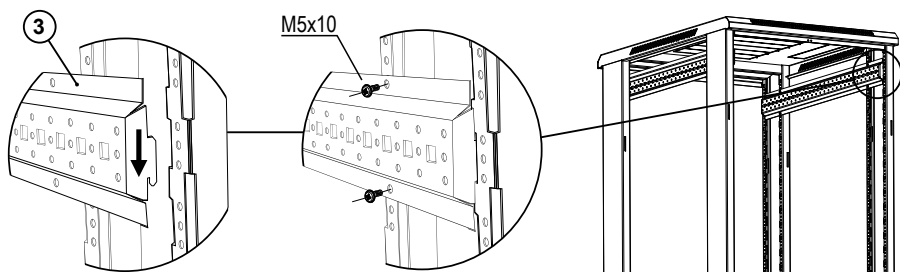
* Дополнительные кабельные вводы можно заказать отдельно.

Установите между передней и задней рамами каркаса разделяющие планки (14) (относится только к шкафам, у которых боковые панели состоят из двух частей). Каждая планка крепится четырьмя винтами M5x10. Положение планок выбирается соответственно высоте боковых панелей, состоящих из двух частей.

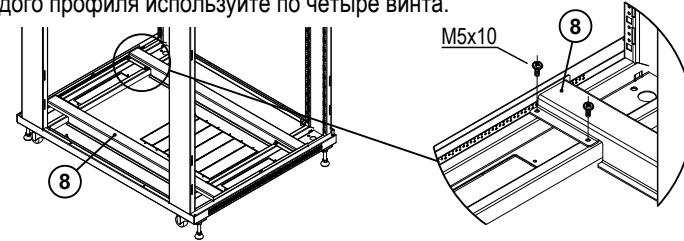
- 2 Установите ролики и ножки.** При помощи 16 винтов M6x10 закрепите четыре ролика (10) к нижней панели шкафа. Проверьте затяжку соединений. Затем вкрутите регулируемые ножки (11), зафиксируйте их гайками.



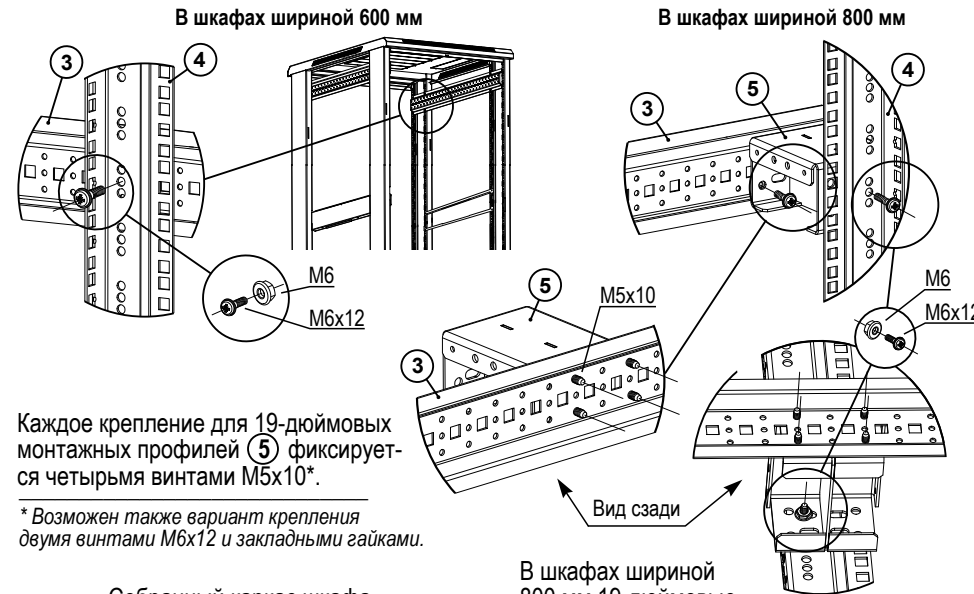
- 3 Установите горизонтальные монтажные профили.** Каждый горизонтальный профиль (3) фиксируется к каркасу четырьмя винтами M5x10. Обратите внимание, что V-образная прорезь должна быть направлена в сторону нижней панели.



- 4 Установите усиливающие профили (только для шкафов шириной 800 мм).** При помощи винтов M5x10 закрепите к нижней панели усиливающие профили (8). Для каждого профиля используйте по четыре винта.



- 5 Установите 19-дюймовые монтажные профили.** В шкафах шириной 600 мм 19-дюймовые монтажные профили (4) фиксируются непосредственно к горизонтальным монтажным профилям (3) винтами M6x12 и фланцевыми гайками, а в шкафах шириной 800 мм для их установки применяют такие вспомогательные компоненты, как крепления для 19-дюймовых монтажных профилей (5).

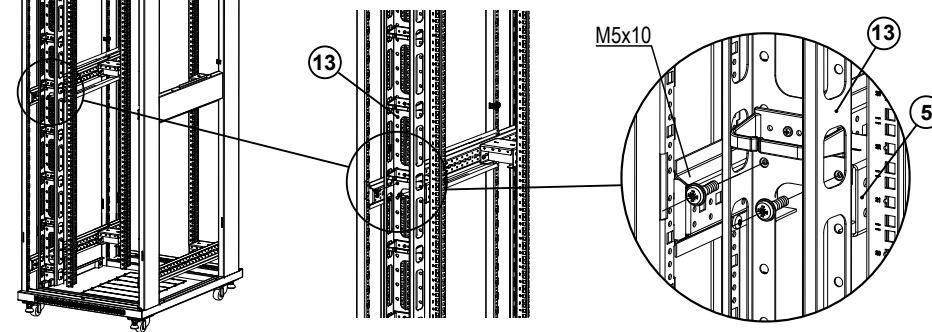


Каждое крепление для 19-дюймовых монтажных профилей (5) фиксируется четырьмя винтами M5x10*.

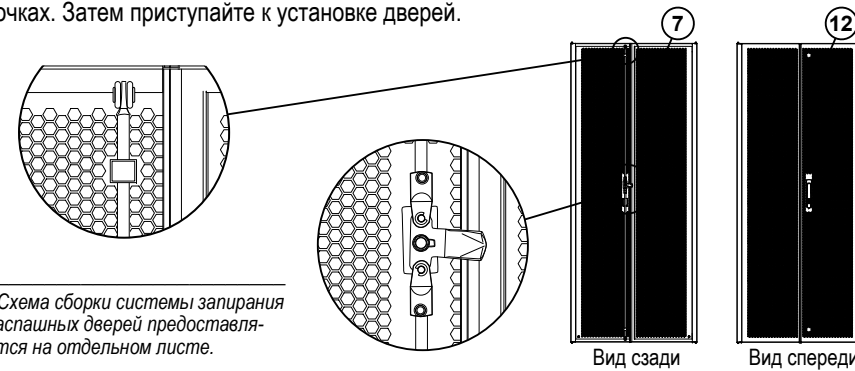
* Возможен также вариант крепления двумя винтами M6x12 и закладными гайками.

Собранный каркас шкафа шириной 800 мм с установленными горизонтальными и 19-дюймовыми профилями.

- 6 Установите вертикальные кабельные организаторы (только для шкафов шириной 800 мм).** Вертикальные кабельные организаторы (13) фиксируются винтами M5x10 в два боковых отверстия в креплениях для 19-дюймовых монтажных профилей (5).

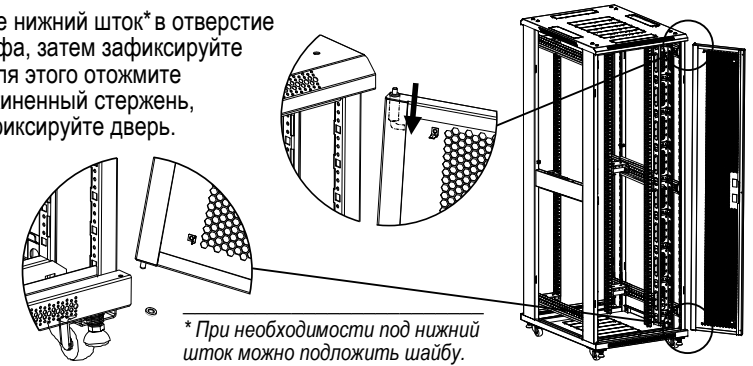


- 7 Установите переднюю и заднюю дверь.** Передние и задние распашные двери (7, 12) поставляются с неустановленными ручками (с замками). Вначале соберите систему запирания* на основе механических тяг с фиксацией закрытия двери в трех точках. Затем приступайте к установке дверей.



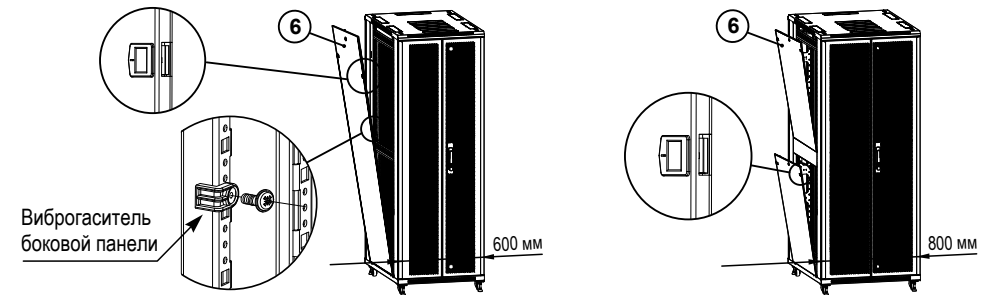
* Схема сборки системы запирания распашных дверей предоставляется на отдельном листе.

Вначале вставьте нижний шток* в отверстие в основании шкафа, затем зафиксируйте дверь сверху – для этого отожмите верхний подпружиненный стержень, установите и зафиксируйте дверь.



* При необходимости под нижний шток можно подложить шайбу.

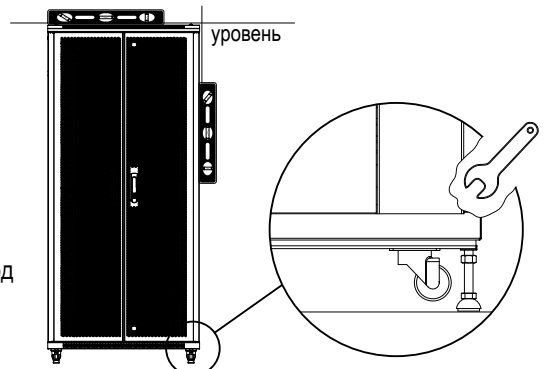
- 8 Установите боковые панели.** Используя винты M5x10, установите виброгасители боковых панелей (только для шкафов глубиной 600 мм, имеющих высоту от 32U). Вставьте боковую панель (6) сначала снизу, а затем прижмите ее сверху, фиксируя закрытие двумя защелками.



В шкафах высотой менее 32U, а также глубиной 600 мм (независимо от высоты), применяются цельные боковые панели.

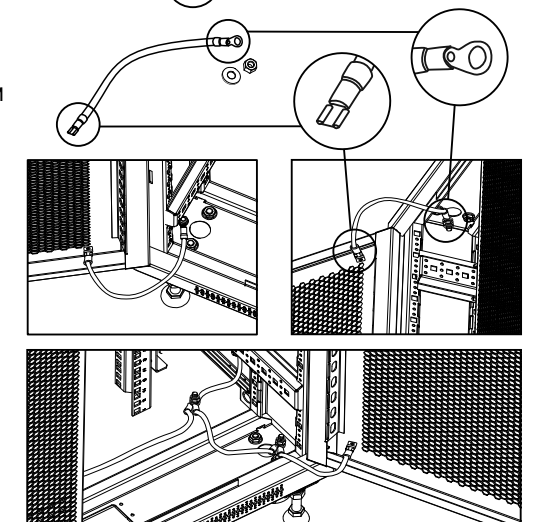
В шкафах высотой от 32U (кроме шкафов глубиной 600 мм) боковые панели состоят из двух частей.

- 9 Установите шкаф на место эксплуатации.** Используя линейку с функцией уровня, компенсирите регулируемыми ножками неровности пола и установите шкаф в вертикальное положение. Зафиксируйте гайки на ножках до упора.



Внимание! В стационарном состоянии шкафа ролики не должны оставаться под нагрузкой. То есть стационарно шкаф должен опираться на ножки, а при перемещении используются ролики.

- 10 Подключите заземление.** Заземляющие провода с одной стороны оконцованы разъёмными соединителями, а с другой – наконечниками с кольцом.



Нижняя и верхняя панели оснащены резьбовыми шпильками; подключите к ним наконечники с кольцом. Установите шайбы, затяните гайки.

Боковые панели и двери оснащены ножевыми клеммами; подключите к ним концы проводов с разъёмными соединителями.

На завершающем этапе подключите шкаф к общей системе заземления.

В верхней и нижней панелях предусмотрены выламываемые заглушки* для установки кабельных вводов и вентиляторных модулей.

Размер отверстия под заглушкой 273,0 x 63,5 мм

* Количество выламываемых заглушек зависит от модели (размеров) шкафа.

